

Kezelési útmutató DH 105 S
Kondenzációs szárítógép



Tartalomjegyzék

- Tudnivalók a kezelési útmutatóhoz
- Információk a készülékről
- Biztonság
- Szállítás
- M ködtetés
- Hibák és zavarok
- Karbantartás
- Ártalmatlanítás
- Megfelelő ségi nyilatkozat

Tudnivalók a kezelési útmutatóhoz

Jelképek

Elektromos áram általi veszély!

Áramütés veszélyére utal, amely sérülést és akár halált is okozhat.

Veszély!

Olyan veszélyre utal, amely személyi sérüléshez vezethet.

Vigyázat!

Olyan veszélyre utal, amely anyagi kárhoz vezethet.

Jogi tájékoztatás

Ez a közzététel minden korábbi változatot helyettesít. Ennek a közzétételnek egyetlen részét sem szabad a Trotec írásbeli engedélye nélkül másolni, vagy elektronikus rendszerek segítségével feldolgozni, sokszorosítani vagy terjeszteni. A műszaki változtatás jogát fenntartjuk. Minden jogot fenntartunk. A termékneveket a szabadfelhasználhatóság szavatolása nélkül és lényegében a gyártó írásmódját követve használjuk. Minden terméknev bejegyzett. A gyártás során a terméket folyamatosan fejlesztjük, a forma és szín-változás jogát fenntartjuk.

A kiszállított termék eltérhet a képeken látottaktól. Ez a dokumentum a legnagyobb gondossággal készült. A Trotec nem vállal felelősséget semmilyen hibáért vagy mulasztásért.

Információk a készülékről

A készülék leírása

A készülék a kondenzáció elve segítségével párátlanítja a szoba levegőt. A ventilátor szívócsatornája a beáramló levegőt a légbevezetőn (2) át a légszűrőn (9) keresztül vezeti, mely szűrő mögött található a párologtató és a kondenzátor. A párologtató a levegőt addig hűti, amíg az a harmatpont el nem éri.

A szoba levegőjében található vízpára kicsapódik a párologtató bordáin, folyadék vagy dér formájában. A párátlanított hideg levegő, felmelegszik a kondenzátoron keresztül, és a szoba hőmérsékletéhez képest 5 Celsius fokkal melegebb levegőként távozik. Az így keletkezett

szárazabb levegő, keveredik a szoba levegőjével. A szobában ahol a készülék elhelyezésre került, a ködtetés esetén folyamatosan páratlanítást végez. A szoba hőmérsékletét 1 és a relatív páratartalomtól függően, a kondenzált víz 2 formában távozik. A leolvasztási szakaszban a kondenzációs tálcába, vagy folyamatos csöpögéssel a ködtetés alatt. Utóbbi esetben a kondenzációs víz áthalad egy nyomásálló csövön, majd egy szivattyú segítségével a készüléken kívülre távozik. Ehhez a leeresztőtömlőnek (6) csatlakoztatva kell lennie a készülékhez.

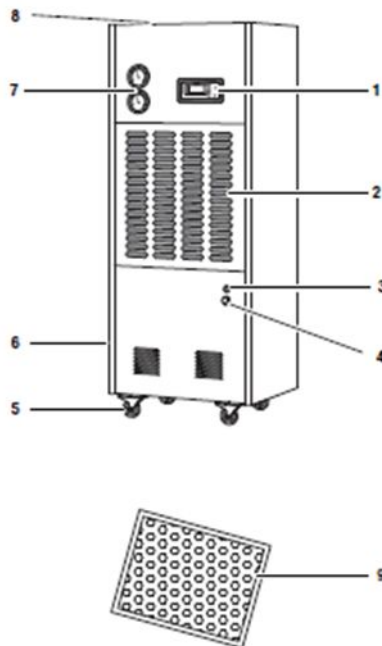
A készülék kontroll panellel (1) rendelkezik, a funkciók ködtetésére és szabályozására.

A ködtetés alatti hőszugárzás eredményeként, a szoba hőmérséklete 1-3 Celsius fokkal is melegebb lehet.

Jegyzet!

A kondenzátor szivattyú egy úszókapcsolóval van felszerelve. Ez teljesen lekapcsolja a kondenzációs szárítást, mikor a kondenzációs tartály eléri a kritikus töltöttségi szintet. (Vészleállítás) Egy hangjelzés kíséretében világítani kezd a kondenzációs tartály lámpa (4). A hibaelhárítás után a kapcsolót kézzel kell visszakapcsolni.

Készülék ábrázolás



szám	jelölési elem
1	Kontroll panel
2	Légbeömlő
3	Nyomógomb a kondenzációs tartályban felgyűlt víz leeresztéséhez
4	Jelző lámpa hangjelzéssel a Kondenzációs tartályhoz
5	kerekek
6	Kondenzációs tömlő csatlakozó
7	Nyomásmérő

8	Légkiöml
9	Légsz r

Biztonság

Olvassa el figyelmesen az útmutatót a készülék üzembe helyezéséhez használata előtt. Az útmutatót tartsa mindig a készülék közelében!

Ne üzemeltesse a készüléket robbanás veszélyes helyiségekben.

Ne használja a készüléket olyan légkörben mely olajt, sót, ként vagy klórt tartalmaz.

A készüléket stabil függ leges helyzetben m ködtesse.

A készülék beltéri használatra készült.

Gy z djön meg arról, hogy a lég ki-és beöml k szabadok.

Gy z djön meg arról, hogy a készülék oldalán a légbeöml nem koszos-e, illetve nem lóg-e be elé semmi.

Soha semmilyen tárggyal vagy vétaggal ne nyúljon a készülékbe.

M ködtetés közben ne takartja le a gépet, és ne mozgassa azt.

Ne üljön a készülékére.

Biztosítsa, hogy a készüléken kívüli elektromos kábelek védve legyenek a veszélyekt l. (pl.:kisállatok)

Válasszon hosszabbítót a csatlakozókábelhez a készülék teljesítményigénye, a kábelhosszúság és a felhasználási célt figyelembe véve. Kerülje az elektromos túlterhelést.

A készüléket csak függ leges helyzetben üres kondenzációs tartály vagy kondenzációs szivattyú mellett mozgassa.

Kezelje gondosan az összegy lt kondenzációs vizet! NE igya meg azt, mert fert zés veszéllyel járhat.

Rendeltetésszer használat

A készüléket kizárólag helyhez kötött ipari szárítóként helyiségek szárítására és párátlanításra használja, a m szaki adatok felhasználásával.

A rendeltetésszer használatához tartozik:

- szárítás és párátlanítás:
- termel -berendezésekben, földalatti helyiségekben
- raktárakban, archívumokban, laborokban
- helyiségekben és felületeken cs törés vagy áradás okozta vízkárok után
- szárazon tartás:
- m szerek készülékek, akták,
- villamos kapcsolóközpontok
- nedvességre érzékeny áruk és rakományok stb.

Rendeltetésellenes használat

Ne állítsa a készüléket nedves vagy vizes padlóra. Ne használja a készüléket a szabadban. Ne teregesse a készülékre semmit. Tilos a készüléken bármilyen önhatalmú szerkezeti változtatás végezni.

Személyi képesítés

Azoknak a személyeknek, akik ezt a készüléket használják:

- tudatában kell lenniük azoknak a veszélyeknek, amelyek elektromos készülékekkel nedves környezetben végzett munka során keletkeznek.

- el kell olvasniuk és meg kell érteniük a kezelési útmutatót, különösen a biztonságra vonatkozó fejezetet

- Intézkedjen megfelelő védelemről a készülék használatakor

Minden olyan karbantartási munka, mely a készülékház felnyitásával jár együtt, csak és kizárólag képzett szerelőre, vagy a Trotec munkatársaira bízható.

Egyéb veszélyek

Elektromos áram általi veszély!

Csak meghatározott szaküzem végezhet munkát az elektromos alkatrészekben.

Elektromos áram általi veszély!

A készüléken végzett minden munka előtt, húzza ki a dugót a konnektorból.

Figyelmeztetés!

A készülék épségének megőrzése érdekében, soha ne üzemeltesse azt a légszűrő nélkül.

Veszély!

A készülék veszélyt jelenthet, ha nem betanított személyek szakszerűtlenül, vagy nem rendeltetésének megfelelően használják. Vegye figyelembe a személyi képesítéseket.

Veszély!

A felborult készülék sérülést okozhat. Ha szükséges, mozgassa a készüléket egy másik ember segítségével.

Veszély

Soha ne m ködtesse a készüléket a levegőben felfüggesztve.

Magatartás vészhelyzetben

1. Vészhelyzetben áramtalanítsa a készüléket.
2. Meghibásodott készüléket ne csatlakoztasson újra a hálózatra.

Szállítás

A készülék a könnyebb szállítás érdekében kerekkel van felszerelve. A készülékszállításához mindig kérjen segítséget egy másik embertől. A készülék megemeléséhez használjon tárgoncát vagy emelőgépet.

Minden szállítás előtt tartsa be a következő utasításokat:

1. Várja meg míg a kondenzációs szivattyú teljesen leáll.
2. Nyomja meg a be/ki kapcsoló gombot a készülék kikapcsolásához.
3. Nyomja meg a kondenzációs tartályt leengedő gombot, hogy eltávolítsa a vizet.
4. Húzza a ki a tápkábelt a konnektorból. Ne használja húzószinórnak a tápkábelt.
5. Válassza le a kondenzátor tömlőt.

A szállítás után, kövesse a következő utasításokat:

Állítsa függőleges helyzetbe a készüléket szállítás után.

Várjon egy órát mielőtt újra bekapcsolná a készüléket.

Tárolás

Amikor nem használja a készüléket tartsa be a következő utasításokat:

1. szárítsa meg,
2. zárt térben,
3. függőleges pozícióban védve a portól és a közvetlen napfénytől,

Védje a készüléket egy műanyag fedélvel a porosodás ellen, ha szükséges.

Az üzemeltetéshez hasonló hőmérsékleten tárolható a készülék. (Technikai adatok)

Működés

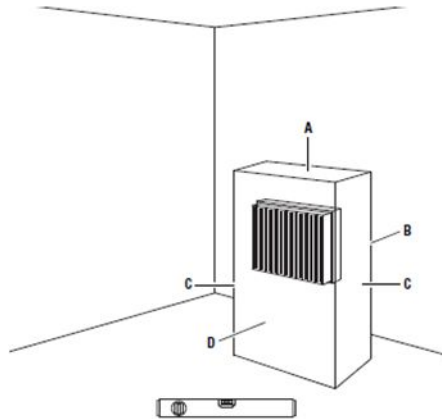
A bekapcsolás után a készülék teljesen automatikusan működik.

A ventilátor egészen addig fog működni, még el nem éri a készülék a kiválasztott értéket, vagy ki nem kapcsolják azt.

Zárt térben működtesse. (csukott ablakok és ajtók mellett)

Elhelyezés

A készülék elhelyezésekor vegye figyelembe az előírt minimum távolságokat a falaktól és egyéb tárgyaktól, ahogy azt a Technikai adatok fejezetben leírták.



Helyezze a készüléket stabil egyenes pozícióba.

Az elhelyezéskor tartsa távol a készüléket a forrásoktól.

HA vizes területre helyezi a készüléket, biztosítsa, hogy a készülék külön áram védelemmel rendelkezzen, amely megfelel a vonatkozó előírásoknak.

Biztosítsa, hogy a hosszabbítók teljesen ki vannak engedve.

Tudnivalók a párologtató teljesítményéről

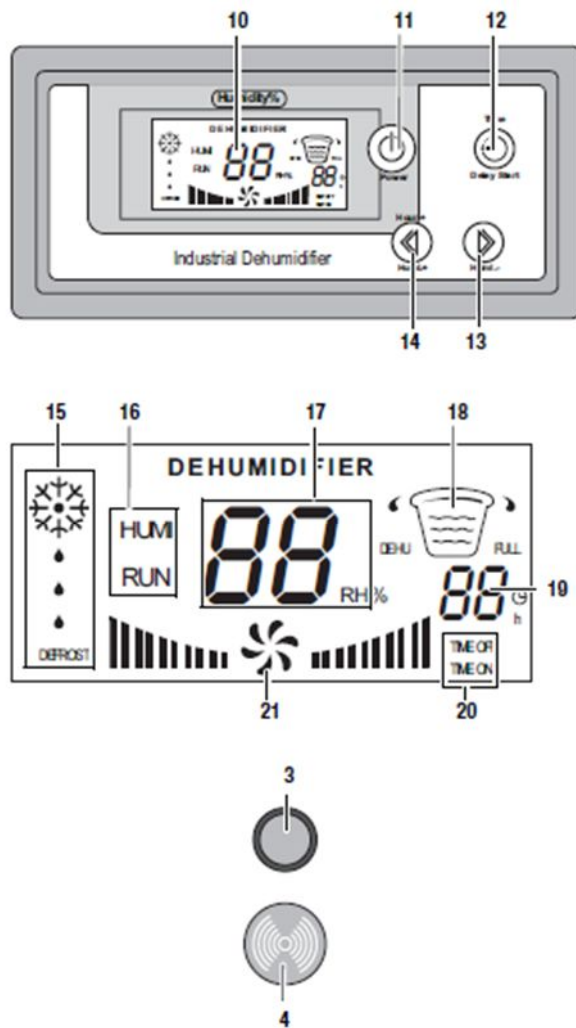
A páratlanító teljesítmény függ:

- a térbeli adottságoktól
- a szoba hőmérsékletétől
- a relatív páratartalomtól

Minél magasabb a szoba hőmérséklete és a relatív páratartalom, annál nagyobb a páratlanító teljesítmény.

Lakószobákban elegendő a kb 50-60 %-os relatív páratartalom. Raktárakban és archívumokban ne lépje túl a kb 50%-os értéket.

Kezel elemek



Szám	Kezel elem
3	Nyomógomb a kondenzvíz leengedésére a kondenzátortartályból
4	Kondenzátor tartály jelz : világít és hangjelzést ad, ha megtelik a tartály
10	kijelz
11	Be/kikapcsoló gomb Be vagy ki kapcsolja a készüléket illetve lehet vé teszi az automata módot
12	Id zít gomb: Lehet vé teszi az elindulás vagy leállás beállítását automata módban
13	Csökkent gomb: Csökkenti a relatív páratartalom értékét százalékban. Az id zít használatakor ezzel a gombbal lehet csökkenteni az órák számát.
14	Növel gomb:

	Növeli a relatív páratartalom értékét százalékban. Az id zít használatakor ezzel a gombbal lehet növelni az órák számát.
15	Jégtelenítés ikon Állandóan világít, ha aktív a jégtelenítés a készülékben
16	M ködésjelz M ködésre képes (sárga): A készülék készen áll a használatra HUMI (kék): A készülék elérte a kívánt páratartalmat
17	Relatív páratartalom kijelzése százalékban Névleges érték: Beállítás közben villog Valós érték: Állandó érték
18	Animációval jelzi a páratlanítás mértékét
19	Óra kijelz : Megjeleníti a beállított indítási és leállítási óra számot az automata módhoz
20	Id zít ki/be kapcsolás jelz Time OFF: Világít, ha be van állítva automata lekapcsolás Time On: Világít, ha be van kapcsolva az automata bekapcsolás
21	Ventilátor m ködését jelz elem (animációs)

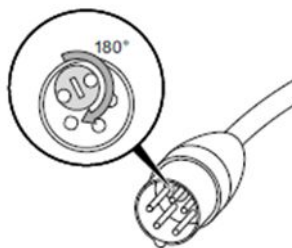
Hálózati kapcsolat

A 3/N/PE foglalatot az óramutató járásával megegyez irányban forgatva csatlakoztatni kell a DH 115 S készülékhez. A készüléket egy CEE fázis (16 A, 6 h) átalakítóval együtt szállítják

Csatlakoztassa a dugót egy megfelelő CEE aljzathoz.

El fordulhat, hogy a készülék nem indul el automatikusan és az E3 – Hibás forgómez hibáüzenet jelenik meg a kijelz n. Kövesse a következő utasításokat, a hiba elhárításához:

1. Húzza ki a tápkábelt a konnektorból
2. Használjon egy erre alkalmas laposfej csavarhúzó
3. A CEE dugóban állítsa át a váltónyílást 180 fokkal



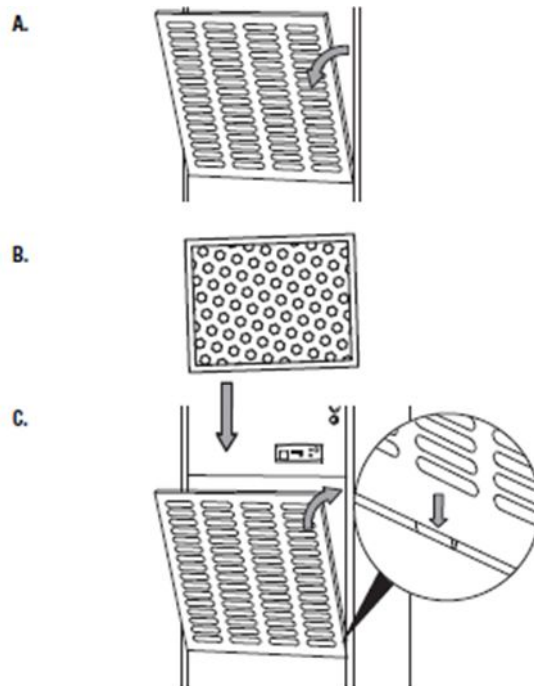
A fázisok most megcserélődtek

4. Dugja vissza a tápkábelt a konnektorba

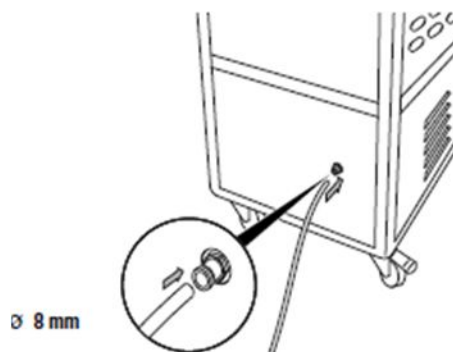
5. Vigyázzon, hogy a kábelek ne legyenek veszélyeztetve helyen.

Indítási eljárás

Légszűrő behelyezése



Kondenzátor tömlő csatlakoztatása

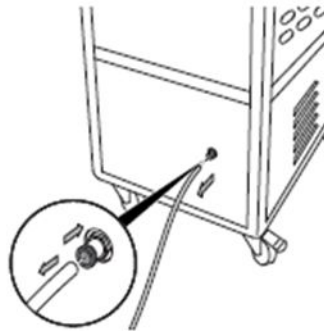


Csatlakoztassa a tömlőt a gyorscsatlakozóhoz

Automatikusan a helyére ugrik.

Kondenzátor tömlő eltávolítása

Nyomja meg a kékgyűrűt a gyorscsatlakozó külsején, majd ezzel egy időben húzza ki a tömlőt.



A készülék bekapcsolása

Győződjön meg róla, hogy a kondenzvíz leeresztő-tömlő helyesen van csatlakoztatva és szabályosan fektetve. Kerülje a botlásveszélyt.

Biztosítsa, hogy a kondenzvíz-elvezető tömlő ne legyen megtörve vagy beszorulva és idegen tárgyak ne álljanak a kondenzvíz-leeresztő tömlőn.

Biztosítsa, hogy a kondenzvíz rendszeresen lefolyhasson.

Ürítse ki a kondenzvizet a készülék tartályából (3) az erre szolgáló gomb megnyomásával.

Kapcsolja be a készüléket a fő kapcsolóval.(11)

Ellenőrizze, hogy világít-e a működésjelző lámpa.

Amennyiben a kijelzőn E3-as hibakód van, kövesse a Hálózati kapcsolatok részben leírtakat

Állítsa be a kívánt páratartalmat a növelő (14) és csökkentő (13) gombokkal.

Folyamatos működési mód

Ebben a módban a készülék folyamatosan páratlanítja a levegőt – a páratartalom függvényében, egészen addig, míg ki nem kapcsolják a készüléket, vagy az időzítővel beállított kikapcsolás bekövetkezik.

A mód elindításhoz, állítsa a páratartalom névleges értékét 30% alá.

Az időzítő beállítása

2 módja van az időzítő használatának:

- A készülék automatikusan bekapcsol egy előre beállított idő után
- A készülék automatikusan lekapcsol egy előre beállított idő után

Kövesse a következő utasításokat, ha automata bekapcsolást szeretne beállítani:

1. Nyomja meg az id zít gombot (12) egyszer
2. Egy órás léptekkel állítsa be a kívánt id tartamot a növel (14) és csökkent (13) gombok segítségével
3. Nyomja meg újra az id zít gombot, ha automata lekapcsolási id t is szeretne beállítani. Nyomja meg még egyszer, hogy kilépjen a menübe.
4. Nyomja meg a f kapcsolót (11) hogy átkapcsoljon az automatamódról.
5. A beállított id letelte után, a készülék bekapcsol. A készülék ezután a beállított lekapcsolási ideig m ködni fog, amennyiben nem lett beállítva lekapcsolási id , úgy a készüléket manuálisan lehet kikapcsolni.

Kövesse a következ utasításokat, ha automata lekapcsolást szeretne beállítani:

1. Nyomja meg az id zít gombot (12) kétszer
2. Egy órás léptekkel állítsa be a kívánt id tartamot a növel (14) és csökkent (13) gombok segítségével
3. Nyomja meg az id zít gombot (12) újra, hogy kilépjen az id zít beállításából.

Automata jégtelenítés

Alacsony környezeti h mérséklet esetén a párologtatón m ködésközben jég képz dhet. A készülék ezután automatikusan gondoskodik a jégtelenítésr l. Ennek id tartama változó lehet.

Ne kapcsolja a ki a készüléket jégtelenítés közben. Ne húzza ki a tápkábelt a konnektorból jégtelenítés közben.

Memória funkció

Kisebb energia kimaradások alatt, a készülék megjegyzi a beállított relatív páratartalom értékét.

A beállított automata be és kikapcsolási id ket, a készülék nem jegyezi meg energia kimaradás után.

Lekapcsolás

1. Nyomja meg a f kapcsolót (11)
2. Nyomja meg a nyomógombot, a kondenzációs tartály (3) tartalmának kiürítéséhez.
3. Ne érjen a tápkábelhez nedves vagy vizes kézzel.
4. Húzza ki a tápkábelt a konnektorból.
5. Távolítsa el a kondenzátor töml t a készülékb l.
6. Tisztítsa meg a készüléket, különös tekintettel a légsz r re a Karbantartási fejezetben leírtak szerint.
7. Tárolja készüléket a Tárolásról szóló fejezetben leírtak szerint.

Hibák/meghibásodások

A terméket számtalanszor megvizsgálták a gyártás során. Azonban ha meghibásodás következne be, ellenőrizze a készüléket a következő lista alapján.

Jegyzet!

A készüléket biztonsági idővel rendelkezik. Emiatt a beállított be- és ki kapcsolások akár 3 percet is késhetnek.

A készülék nem kapcsol be:

Ellenőrizze a táp ellátást.

ellenőrizze, hogy nem sérült-e a táp kábel és konnektor

Ha a kondenzátor szivattyú hibajelző lámpája világít vagy a készülék hangjelzést adott, a hiba elhárítását bízva szakképzett szerelőre vagy a Trotec-re.

Ellenőriztesse le a készülék elektronikáját egy szakképzett szerelővel vagy a Trotec-kel.

A készülék bekapcsolt, de nem működik

Ellenőrizze, hogy a kondenzációs tömlő megfelelően csatlakozik-e a készülékhez.

Ellenőrizze, hogy a kondenzációs szivattyú megfelelően működik-e. Ellenőrizze, nem vibrál-e vagy ad ki rendeltetés ellenes hangot. Távolítsa el a külső szennyeződések.

Ellenőrizze a helyiség hőmérsékletét. Győződjön meg arról, hogy a készülék alkalmas-e ilyen hőmérsékleten működtetésre a Technikai adatoknál.

Győződjön meg arról, hogy a relatív páratartalom megfelelő-e a Technikai adatokban leírtaknak.

Ellenőrizze, hogy a kiválasztott páratartalom reális-e. A relatív páratartalom a helyiségben ahol a készülék üzemel, legalább 3%-kal a névleges érték felett kell lennie. Ha szükséges csökkentse a beállított relatív páratartalmat.

Ellenőrizze, a légszűrőtisztaságát. Ha szükséges tisztítsa meg, vagy cserélje ki egy újra.

Ellenőrizze kívülről, a kondenzátor és a kondenzátor szivattyú tisztaságát. (lásd Karbantartás fejezet). Amennyiben a készülék belseje koszos, a tisztítást bízva szakképzett szerelőre vagy a Trotec-re.

A készülék hangos vagy vibrál, szivárog a víz:

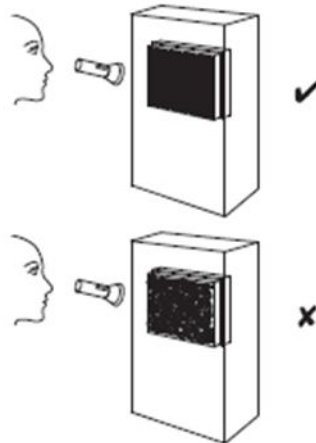
Ellenőrizze, hogy a készülék függőlegesen áll-e, egyenletes felületen.

A készülék folyamatosan melegszik, hangos vagy veszít a teljesítményéből:

Ellenőrizze, hogy a légbeömlés és a légszűrőtiszta-e. Távolítsa el a külső szennyeződést.

Kívülről, ellenőrizze a készülék belsejét külső szennyeződést keresve, különös tekintettel a ventilátorra, a ventilátor házra, a párologtatóra, a kondenzátorra és a kondenzátor

szivattyújára. (lásd Karbantartás fejezet). Amennyiben a készülék belseje koszos, a tisztítást bízva szakképzett szerelőre vagy a Trotec-re.



Lehetséges hiba kódok

Hibakód	Jelentése
E1	H mérséklet hiba A h mérséklet a t réshatáron kívül van. A készülék automatikus m ködésbe lép, amint rendez dtek az értékek.
E2	A páratartalom mér hibaiüzenete A relatív páratartalom kívül esik a meghatározott értéken. A készülék folyamatos m ködési módba kapcsol, amíg rendez dnek az értékek.
E3	Hibás forgómez : Állítsa át a forgómez t a CEE fázisú áramátalakítóban.
E4	Hiányzó fázis: Ellen rizza a hálózati feszültséget
E5	kommunikációs hiba
E6	Túlfeszültség védelem Ellen rizza a hálózati feszültséget

Továbbra sem m ködik megfelelő en a készülék? Megjelent egy hibaszám a készülék kijelz jén?

Vigye szakképzett szerelőhöz vagy a Trotec-hez a készüléket javításra.

Teend k a karbantartás megkezdése el tt

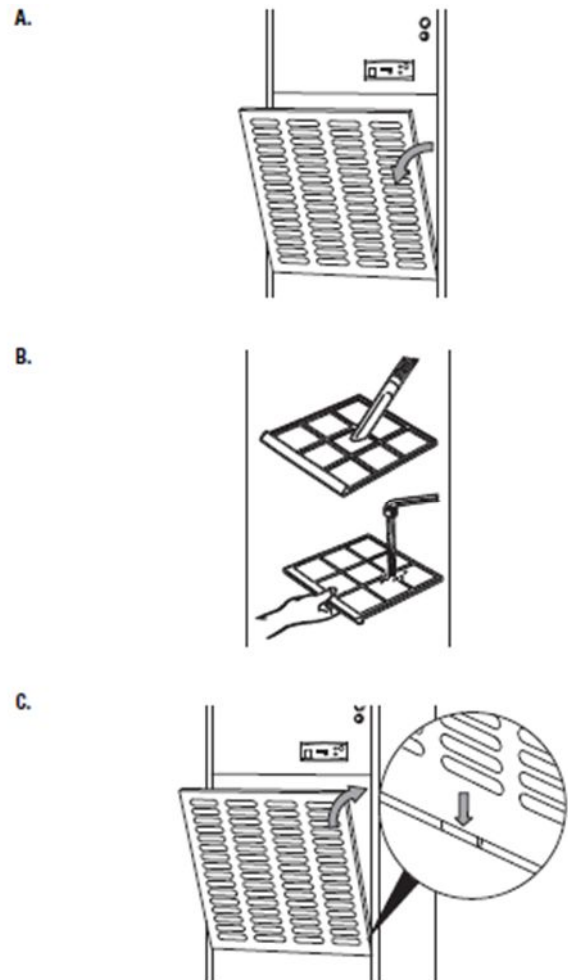
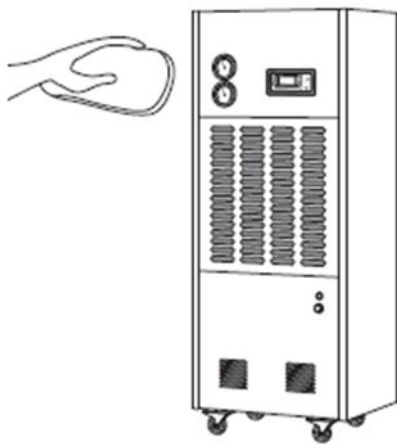
1. Ne érjen a konnektorhoz vizes vagy nedves kézzel.
2. Húzza ki a konnektorból a tápkábelt.

Minden olyan karbantartási munka, mely a készülékház felnyitásával jár együtt, csak és kizárólag képzett szerelőre, vagy a Trotec munkatársaira bízható.

A készülék belseje tisztaságának ellenőrzése

1. Vegye ki a levegőszűrőt.
2. Világítsa be egy zseblámpával a készülék nyílásaiba.
3. Nézze meg, koszos-e a készülék belseje.
4. Ha tömör porréteget ismer fel, tisztítsa ki a készülék belsejét egy hő- és klímatechnikai szaküzemmel vagy a Trotec-kel.
5. Helyezze vissza a légszűrőt.

A ház tisztítása



1. Használjon egy puha szálmentes ruhát a tisztításhoz.
2. Csak tiszta vízzel nedvesítse be a ruhát!

A légbemutató és a légszűrő tisztítása

Figyelmeztetés

Ellenőrizze, hogy a légszűrő nem kopott vagy sérült-e. A sarkok és szélek nem lehetnek lekerekülve.

Mielőtt visszahelyezné a légszűrőt, ellenőrizze, hogy nem sérült-e, és hogy száraz-e.

Kövesse a karbantartásról szóló fejezetben leírtakat, és cserélje ki a légszűrőt.

Tecnikai Adatok:

Modell	DH 105 S
Páragyártó teljesítmény max.	168 l/24 h
Működési tartomány	5-38 Celsius
Állítható páratartalom	40-90 %
Légszállítás:	2000 m ³ /h
Teljesítmény:	3,5 kW
Induló áramfelvétel	4,7A
Tápellátás	400 V/ 50 Hz
Hűtőközeg	R407c
Hűtőközeg tömege	0,95 kg
Súly:	118 kg
Méret:	470*615*1655 mm
Biztonsági távolság:	A/B/C/D: 50/10/10/50 cm
Zajszint:	70 dB (A)