

BC06 páratartalom mérő és hőmérő készülék

Használati utasítás

Olvassa el ezt a használati útmutatót alaposan a készülék üzembe helyezése előtt és tartsa mindig a készülék közelében!



Biztonsági utasítások:

- Ne használja a készüléket robbanásveszélyes környezetben
- Ne működtesse a készüléket olajos, kénes, klóros vagy sótartalmú levegőben
- Ne távolítson el a készülékről semmilyen biztonsági jelet, öntapadós címkét. Tartsa ezeket a címkéket olvasható állapotban!
- Védje a készüléket a közvetlen napsugárzástól!
- Tartsa be a tárolásra és üzemeltetésre vonatkozó szabályokat!
- Hogy a sérüléseket elkerülje, ne tegye ki a készüléket extrém hőmérsékletnek, páratartalomnak vagy nedvességnek.
- A készüléken bárminemű önkényes átépítés, változtatás tilos!
- Azoknak a személyeknek, akik ezt a készüléket használják, a használati útmutatót el kell olvasniuk és megérteniük.



Veszélyek:



Elektromos feszültség veszély!

A készüléken a nyitott mérőtűk balesetet okozhatnak. Mindig használjon védőkupakot!



Veszély!

Ne hagyja a csomagoló anyagot felügyelet nélkül. A gyerekeknek ez veszélyes játszószer lehet!



Veszély!

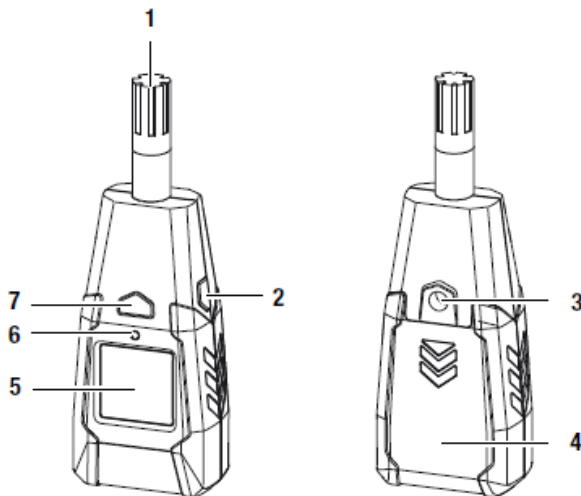
A készülék nem játszószer! Gyerekek ne tartózkodjanak a készülék közelében!

Információk a készülékről

Termékleírás

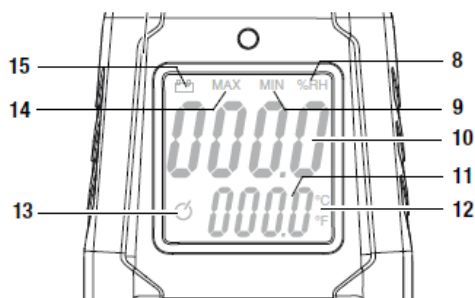
A BC 06 páramérő és hőmérő készülék segítségével egy belső terem páratartalmát és hőmérsékletét tudja meghatározni. A mérések értékeléséhez egy MAX/MIN funkció áll rendelkezésre, mely segítségével a minimum és maximum értékeket tudja meghatározni. Az automata kijelző megvilágítás alkalmazkodik a környezeti fényviszonyokhoz. A készülék automata kikapcsolási módja megkíméli az elemeket.

A készülék bemutatása



1. Mérőszenzor
2. MAX/MIN gomb
3. Állványrögzítési lehetőség
4. Elemtartó
5. Kijelző
6. Világítászenzor
7. Ki-/bekapcsoló

Kijelző



8. Relatív páratartalom kijelzése
9. Minimumérték kijelzése
10. Mért páratartalom kijelzése
11. Mért hőmérséklet kijelzése
12. Hőmérséklet mértékegység
13. Automata kikapcsolás kijelzése
14. Maximumérték kijelzése
15. Elemállapot kijelzése

Technikai adatok

Paraméter	
Modell	BC 06
Méreték (hossz x szélesség x magasság)	148 mm x 56 mm x 33 mm
Súly	152 g
Hőmérséklet	
Mérési tartomány	-20-+60°C vagy -4-140°F
Pontosság	±1 °C (0-40°C) ±2 °C (-20-0°C és 40-60°C)
Felbontás	0,1°C vagy 0,1°F
relatív páratartalom	
Mérési tartomány	0,0-100%r.p.
Pontosság	±3,5% r.p. (20-80%) ±5% (0-20% és 80-100%)
Felbontás	0,1% r.p.
Reakcióidő	<15 másodperc
Üzemi hőmérséklet	0°C- +50°C (<80% rel.páratart.)
Tárolási hőmérséklet	-40°C- +85°C (<99% rel.páratartalom)
Elemek	1 db 9 V alkáli elem
Elemek élettartama	kb 48 h
Készülék kikapcsolása	Aktivált kikapcsolási automatika (13) esetén 30 perc után

Szállítási csomag tartalma:

- 1 db BC 06 készülék
- 1 db 9 V elem
- 1 db rövid használati útmutató

Szállítás

A készülék biztonságos szállításához használjon a készülékhez egy táskát.

Tárolás

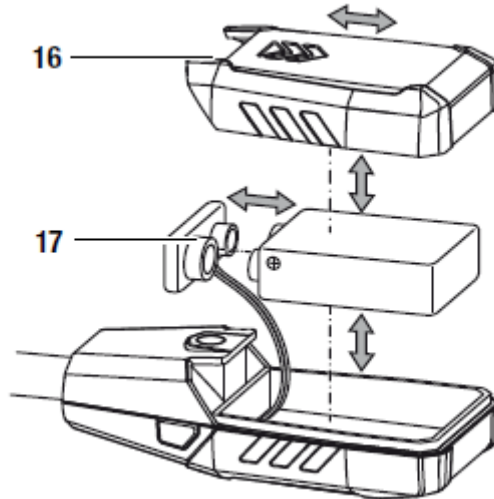
Ha nem használja a készüléket, a következők szerint tárolja:

- szárazon
- portól és közvetlen napsugárzástól védett helyen
- lefedve, portól védve
- elemeket eltávolítva

Üzemeltetés

Elemek behelyezése

Első használat előtt helyezze be a készülékkel szállított elemet a készülékbe. Győződjön meg róla, hogy a készülék felülete száraz és ki van kapcsolva.



1. Tolja el az elemtartó fedelét (16) a jelzett irányba.
2. Helyezze be az elemet a pólusoknak megfelelően.
3. Zárja be az elemtartó fedelét (16)

Bekapcsolás és mérés

1. Nyomja meg a Ki/be kapcsoló gombot (7).
 - a kijelző bekapcsol és működésre kész
 - rossz fényviszonyoknál az automata kijelző megvilágítás bekapcsol. A szenzor (6) vezérli a kijelző megvilágítását.
2. Irányítsa a készüléket a mérési területre.
 - A mérési értékeket % r.p. és °C mutatja.
 - Várjon néhány másodpercet a stabil mérési érték eléréséhez.

Figyelem! Figyeljen rá, ha a készüléket egy hidegebb helyről melegebb helyre viszi, hogy a vezető platina alkatrészekon kondenzvíz képződhet. Ez a fizikailag elkerülhetetlen tény téves mérésekhez vezethet. A kijelző ebben az esetben semmit, vagy helytelen adatokat mutat. Várjon néhány percet, amíg a készülék alkalmazkodik a megváltozott körülményekhez, mielőtt mérni kezd vele.

°C/°F hőmérsékleti mértékegység átállítása

A hőmérsékletet a készülék gyárilag °C-ban mutatja.

1. Nyissa ki az elemtartó fedelét.
2. Vegye ki az elemet.
 - Lát egy nyílást a felső részén, ami a készülék belsejébe vezet. Ott találja a kapcsolót.
3. Állítsa át a kapcsolót egy segédeszközzel (pl. egy gémpapoccsal)
 - A hőmérsékleti egység így lett állítva °F-re.

MAX/MIN funkció

Folyamatos mérés során hasznos, ha a két szélsőértéket meg tudja határozni. A MAX/MIN gomb (2) segítségével hol az egyik, hol a másik értéket tudja előhívni. Hogy melyiket látja éppen, azt az LCD feltünteti a felső sorban. Ha újra normál módban szeretné használni a mérőt, akkor tartsa nyomva kb. 2 másodpercig ezt a gombot.

Automata kikapcsolás

Annak érdekében, hogy megakadályozzuk az elem gyors merülését, ha nem nyomjuk meg egyik gombot sem, akkor 30 perc után automatikusan kikapcsol az eszköz.

Az automata kikapcsolás inaktiválásához a következő lépéseket kövesse:

1. Nyomja meg a MAX/MIN gombot (2) kb. 2 másodpercig.
 - A szimbólum (13) nem világít már a kijelzőn.
 - Az automata kikapcsolás inaktíválva van.
2. Nyomja meg a MAX/MIN gombot (2) ismét kb. 2 másodpercig.
 - Az automata kikapcsolás újból aktív.

Kikapcsolás

Aktivált automatikus kikapcsolás esetén a készülék 30 perc után kikapcsol, ha nem használja.

- Nyomja meg a Ki/Be kapcsolás gombot (7)
- A készülék kikapcsol.
- A MAX és MIN értékek alaphelyzetre állnak.
-

Hibák és zavarok:

A gyártás során a készüléket többször tesztelték, vizsgálták. Ha ennek ellenére működési zavarok lépnének fel, úgy ellenőrizze a készüléket az alábbi lista alapján:

A készülék nem kapcsol be:

- Ellenőrizze az elem töltöttségi állapotát. Cserélje ki az elemet.
- Ellenőrizze, hogy az elem a helyes pólussal van csatlakoztatva.

Az ellenőrzés után sem működik kifogástalanul a készüléke?

Vegye fel a kapcsolatot az ügyfélszolgálatl a készülék megjavítása céljából!

Karbantartás



Azon karbantartási munkák esetén, amik a ház kinyitásával járnak, forduljon szakemberhez vagy a Trotec vevőszolgálatához.



A készülék tisztítása

A készüléket egy benedvesített, puha, szőszmentes törülközővel tisztítsa. Figyeljen arra, hogy ne szivároгjon nedvesség a házba. A kendő benedvesítéséhez ne használjon semmilyen sprayt, oldószert, alkoholtartalmú tisztítószeret vagy súrolószert, csak tiszta vizet!

Elemek cseréje

Cserélje ki az elemet, ha az elem kijelző (15) világít, vagy a készülék már egyáltalán nem kapcsol be.

Megsemmisítés

Az elektronikai készülékek nem tartoznak a háztartási hulladékok közé, hanem az Európai Unióban a 2002/96/EG irányelv szerint 2003.01.27-től az elektromos- és elektronikai használt készülékeket szakszerűen kell megsemmisíteni. Kérjük a készüléket a vonatkozó jogszabályok szerint semmisítsék meg.

Megfelelőségi nyilatkozat

Az EG- 2006/95/EG és 2004/108/EG elektromágneses készülékekre vonatkozó EU irányelv alapján ezennel tanúsítjuk, hogy a BC06 páramérő, hőmérő készülék a megnevezett idevonatkozó EU irányelvekkel összhangban lett megtervezve és gyártva, ezen EU irányelveknek megfelel.

Gyártó:
Trotec GmbH & Co. KG
Grebbener Straße 7
D-52525 Heinsberg
Telefon: +49 2452 962-400
Fax: +49 2452 962-200
E-Mail: info@trotec.de