

# Trotec B5E Párásító



## Tartalomjegyzék

Biztonság .....	1
Információk a készülékr I .....	3
Szállítás és tárolás .....	4
Összeszerelés és beüzemelés .....	4
Kezelés .....	7
Utánrendelhet tartozékok .....	9
Hibák és zavarok .....	10
Karbantartás .....	11
M szaki melléklet .....	14

## Útmutató a használati utasításhoz

### Szimbólumok



Figyelem elektromos feszültség!

Ez a jelzés, arra figyelmeztet, hogy az elektromos feszültség életveszélyt, vagy

egészségkárosodást okozhat.

Figyelem!



Ez a figyelmeztető szó egy közepesen erős rizikóra hívja fel a figyelmet, amit ha nem hatástalanítunk, halálhoz, vagy súlyos sérülésekhez vezethet.

Vigyázat!



Ez a figyelmeztető szó egy alacsony rizikóra hívja fel a figyelmet, amit ha nem hatástalanítunk, akkor enyhe sérülésekhez vezethet.

Ez a figyelmeztető szó fontos információkra utal, pl. károsodás, de veszélyekre nem hívja fel a figyelmet.



Infó

Ezen szimbólum segítségével gyorsan és biztosan tud különböző funkciókat beállítani.



Útmutató

Ezen szimbólum arra utal, hogy mindenképpen figyelembe kell vennie a használati utasításban

leírtakat.

Gondosan olvassa át az útmutatót a gép üzembe helyezése, ill. használata előtt és tartsa a tájékoztatót mindig a készülék közelében.

Figyelmeztetés



Olvassa el figyelmesen a biztonsági útmutatót

Ezen előírások betartásának elmulasztása áramütéshez, megégéshez és/vagy további súlyos sérülésekhez vezethet.

Őrizze meg a biztonsági útmutatót.

A készüléket 8 éves kornál fiatalabb, értelmileg, vagy fizikailag sérül, vagy tapasztalatlan személyek csak akkor

használhatják, ha előtte pontos felvilágosítást kapnak a működésről és a használatból adódó esetleges veszélyekről.

- Ne használja a készüléket robbanásveszélyes helyiségekben.

- Ne használja a készüléket agresszív környezetben

- Állítsa fel a készüléket egy biztos helyre.

- A készülékbe kizárólag friss ivóvizet töltsön.

- Ne dugjon soha tárgyakat, vagy végtagokat a készülékbe.

- Működés közben ne takarja le és ne is szállítsa a készüléket.

- A készülék nem játékszer. Tartsa gyerekektől és állatoktól távol. Tartsa mindig szemmel a készüléket.

Győződjön meg róla, hogy minden készülék külsején lévő elektromos vezeték védve van károsodástól, pl. amit háziállatok okozhatnak. Ne használja a készüléket, ha az elektromos vezetéseken a hálózati csatlakozáson, vagy abban bármiféle károsodást észlel!

Csatlakoztassa a hálózati csatlakozót egy megfelelően biztonságos konnektorba. Ha hosszabbítót használ, vegye figyelembe a készülékcsatlakozó teljesítményét, a vezeték hosszúságát, ill. a felhasználási célt. Teljesen egyenesítse ki a hosszabbító kábelt és kerülje az áram túlterhelést.

Húzza ki a készüléket a konnektorból a hálózati csatlakozónál fogva, mielőtt karbantartási, takarítási, vagy javítási feladatokat végezne a készüléken.

Ha nem használja a készüléket, húzza ki a konnektorból.

Ne használja a készüléket, ha meghibásodást észlel a hálózati csatlakozón, vagy a hálózati vezetéken.

Ha a hálózati csatlakozókábel megsérül, akkor azt vagy a gyártónak, vagy az ügyfélszolgálatnak, vagy egy hozzáértő szakembernek kell kicserélnie a veszély elkerülése érdekében.

Meghibásodott hálózati vezetékek komoly veszélyekhez vezethetnek!

Figyeljen, hogy milyen messze állítja fel a készüléket a faltól és más tárgyaktól, valamint

a tárolási és működési feltételekre, melyekhez információkat a műszaki adatok fejezetben talál.

Biztosítsa a levegő szabad ki és beáramlását. Ne használja a készüléket, ha a víztartálya üres.

Mielőtt vizet töltene a víztartályba, kapcsolja a készüléket és húzza ki a konnektorból a dugvillát.

#### **Rendeltetészerű használat:**

A B5E készüléket kizárólag helyiségek levegőjének párásítására és szűrésére használja a műszaki feltételek betartásával. A rendeltetészerű használathoz tartozik a következő helyiségek levegőjének párásítása

- Lakóhelyiségek
- Raktárak és irattárak
- Könyvesboltok
- Telefonközpontok és számítógépteremek

#### **Nem rendeltetészerű használat:**

- A készülék nem alkalmas ipari felhasználásra.
- Ne állítsa a készüléket nem vizes felületre.
- Ne rakjon tárgyakat, mint pl. ruhadarabokat a készülékre.
- Ne használja a készüléket szabadban.
- Tilos házilag bármilyen átépítést végezni a készüléken.
- Használati utasításban foglaltaktól eltérő használat tilos. Bármilyen eltérő használat a garancia és szavatosság elvesztését vonja maga után.

#### **Személyi feltételek**

Személyek, akik a készüléket használják: tisztában kell lenniük azzal, hogy veszélyhelyzetek keletkezhetnek, ha elektromos készüléket nedves környezetben használunk.

El kell, hogy olvassák a használati útmutatót, különös tekintettel a Biztonság fejezetre.



Veszélyek  
Figyelmeztetés elektromos feszültségre

A készülék elektromos részein csak szakember végezhet bármilyen munkát.



Figyelmeztetés elektromos feszültségre

Húzza ki a készüléket a konnektorból mielőtt bármilyen javítást végezne rajta.

Mindig a dugvillát fogva húzza ki a konnektorból a kábelt.



Figyelmeztetés

Csakis olyan személyek helyezhetik üzembe és használhatják a készüléket, akik átolvasták a tájékoztatót és tisztában vannak a használati feltételekkel, különben komoly veszélyekhez vezethet készülék használata.



Figyelmeztetés

A készülék nem játékszer és nem gyerek kezébe való.



Figyelmeztetés

Fulladásveszély!

A készülék csomagolását ne hagyják gyerekek közelébe, mert lenyelése veszélyt jelenthet rájuk.



Vigyázat

A készülék feldőlésekor az alsó részből víz folyhat ki.

Áramtalanítsa a készüléket, hogy elkerülje a meghibásodást a szárazon működés miatt.

Ne használja a készüléket légszűrő nélkül!

Légszűrő nélkül a készülék belseje elszennyeződhet, és a teljesítmény csökkenhet.

#### **Teendők vész helyzet esetén!**

Kapcsolja ki a készüléket.

A hálózati áramkörtől kapcsolja le: húzza ki a dugvillát a konnektorból.

Ne dugja be az áramba a hibás készüléket.

#### **Információk a készülékről**

A B 5 E egy levegő párásító és levegőtisztító készülék. Az ultrahang technológia egy kellemes klímát biztosít a helyiségben és javítja a levegő minőségét.

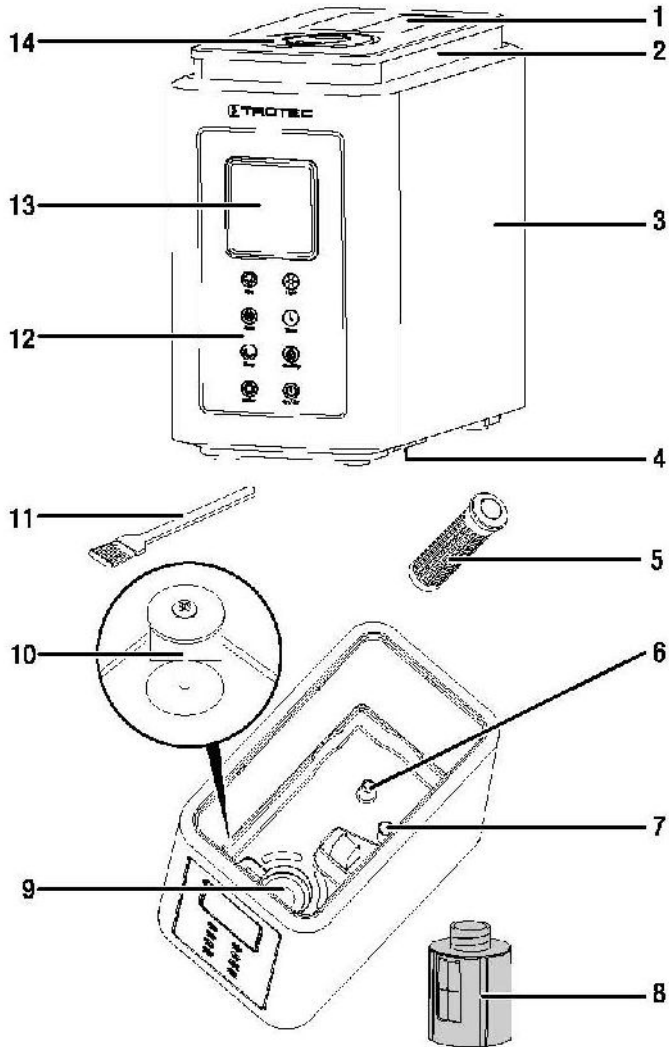
A külön bekapcsolható ionizáló funkció segít a levegőben található káros anyagok és illatok kiszűrésében.

A készüléknek van egy automatikus működése, egy baby és egy éjszakai működési funkciója. Ezen kívül egy időzítővel beállítható az automatikus kikapcsolás 1-től 12 óráig.

A víztartály kapacitása 13 óra működést tesz lehetővé.

Amikor a készülék működik, a víztartály megvilágítható egy kék LED segítségével.

### Készülék bemutatása



Számok	Elnevezések
1	Víztartály hordozófogantyúja
2	Víztartály
3	Alsórész
4	Szénszűrő
5	SecoSan® Stick 10 (opcionális tartozék)
6	Víztartály csatlakozó
7	Túlfolyó
8	Filterpatron vízlágyítóval
9	Porlasztómembrán
10	Úszó
11	Ecset
12	Vezérlőpanel
13	Kijelző
14	Porlasztó fúvóka

## Szállítás és tárolás

Ha nem megfelelően szállítja, vagy tárolja a készüléket, akkor az sérülhet. Figyelmesen olvassa át az ehhez kapcsolódó információkat.

### Szállítás

Figyeljen az utasításokra minden szállítás előtt:

- Kapcsolja ki a készüléket.
- Húzza ki a vezetékét a konnektorból a dugvillát fogva.
- Ellenőrizze, hogy a felső rész pontosan illeszkedik az alsó részhez.
- Emelje meg a készüléket az alsó részt tartva.
- A vezetéknél fogva ne húzza a készüléket.

### Figyeljen az utasításokra minden szállítás után:

- Minden szállítás után függőlegesen állítsa fel a készüléket.

### Tárolás

Figyeljen az utasításokra minden tárolás előtt:

- ürítse ki a víztartályt
- ürítse ki az alsó részt.

Törölje le a készülék elemeit egy száraz törlővel.

Tisztítsa ki a készüléket a karbantartás menüpontban leírtaknak megfelelően.

Ha nem használja a készüléket, tartsa be a következőket:

- Szárazságnak, fagynak és magas hőnek ne tegyük ki a készüléket
- Függőleges pozícióban tároljuk, portól és közvetlen napsugárzástól óvva

## Víztartály megtöltése

A víztartályt meg kell tölteni az első használat előtt, vagy ha a kijelzőn a "víztartály üres" (21) felvillan.

Csakis friss ivóvizet töltsön a tartályba, melynek max. hőmérséklete ne haladja meg a 40 celsius fokot. Illóolajok és más adalékok károsíthatják a műanyagot és a porlasztómembránt.

## Információ

Baktériumképződés elkerülése érdekében cserélje a vizet naponta.

1. Vegye ki a víztartályt a készülékből (2) a fogantyúnál fogva (2)

Figyeljen arra, hogy az alsó részben (3) még lehet víz, abban az esetben, ha a készülék előtte használatban volt.

Takarjuk le, hogy védjük az elporolódástól.

## Összeszerelés és beindítás

### Csomag tartalma

- 1X készülék
- 1x vízlágyító
- 1x ecset
- 1x használati utasítás

### Készülék kicsomagolása

Bontsa fel a csomagolást és vegye ki a készüléket.

Az összes csomagolást távolítsa el.

A hálózati vezetékét húzza/egyenesítse ki teljesen.

Figyeljen arra, hogy a hálózati vezeték sérülésmentes legyen és kicsomagolásnál se sértse meg.

### Üzembe helyezés

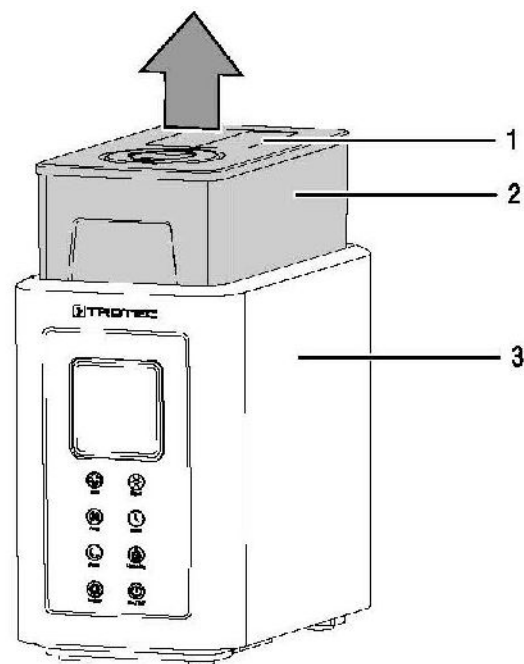
Üzembe helyezés előtt győződjön meg róla, hogy a hálózati kábel sértetlen. Ha kétsége van, hogy működőképes állapotban van-e a kábel, akkor hívja fel a vevőszolgálatot.

Függőlegesen állítsa fel a készüléket egy biztos helyre.

Ügyeljen arra, hogy a kábelek ne legyenek a közlekedési útvonalban, pl. ha szoba közepén állítja fel a készüléket, vagy ebben az esetben használjon vezetékcsatornát a biztonság érdekében.

Győződjön meg róla, hogy a hosszabbító teljesen ki legyen egyenesítve.

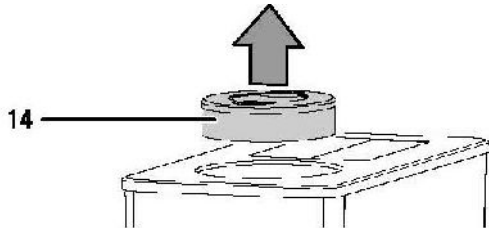
Figyeljen arra, hogy nedvességre érzékeny tárgyakat ne helyezzen a porlasztó közelébe, mert víz kondenzátum formájában lecsapódhat.



Csavarja le a víztartály tetejét (15) a víztartályról (2).  
Töltse meg friss ivóvízzel (kb. 4 l, nem melegebb, mint 40 °C) a víztartályt.

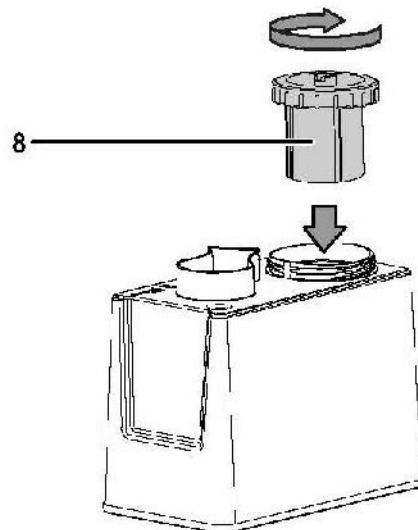
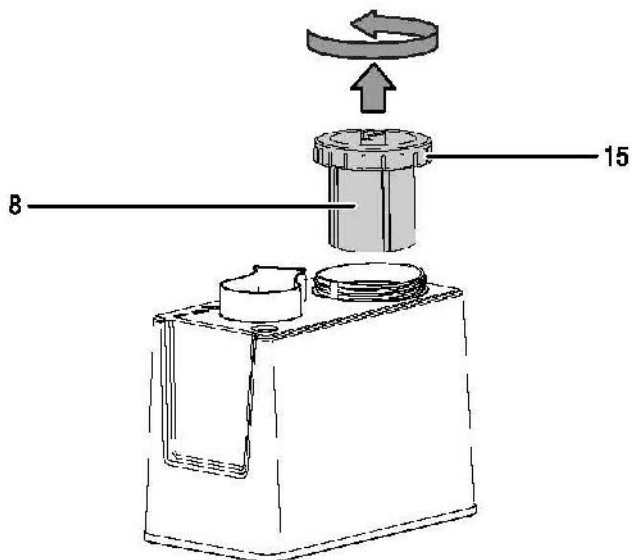
Helyezze a SecoSan® Stick (opcionális tartozék) a víztározóba.

Csavarja a fedelet (15) erősen a víztartályra (2).  
Vegye ki a porlasztót (14), hogy amikor megfordítja a víztartályt ez ne essen ki belőle.



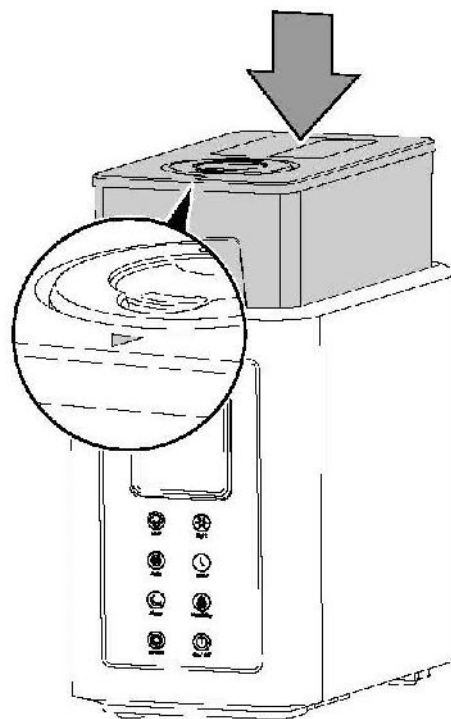
Fordítsa át a víztartályt.

Helyezze vissza a porlasztót (14) a víztartályba (2).



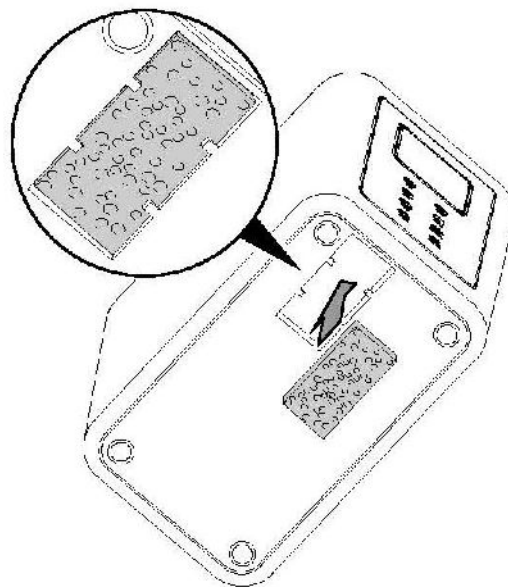
Helyezze vissza a víztartályt a készülékbe (2). Figyeljen arra, hogy a jelző nyíl előre mutasson.

Miután a víztartályt a készülékbe helyezte a víz azonnal a készülék alsó részébe folyik.



## Szűrő behelyezése

Ne használja a készüléket a légszűrő nélkül!  
Levegőszűrő nélkül a készülék belseje erősen elszennyeződhet, ezáltal csökkenhet a teljesítmény és a készülék károsodhat.  
Győződjön meg bekapcsolás előtt, hogy a légszűrőt behelyezte.



## Hálózati kábel

A hálózati kábelt dugja a konnektorba.

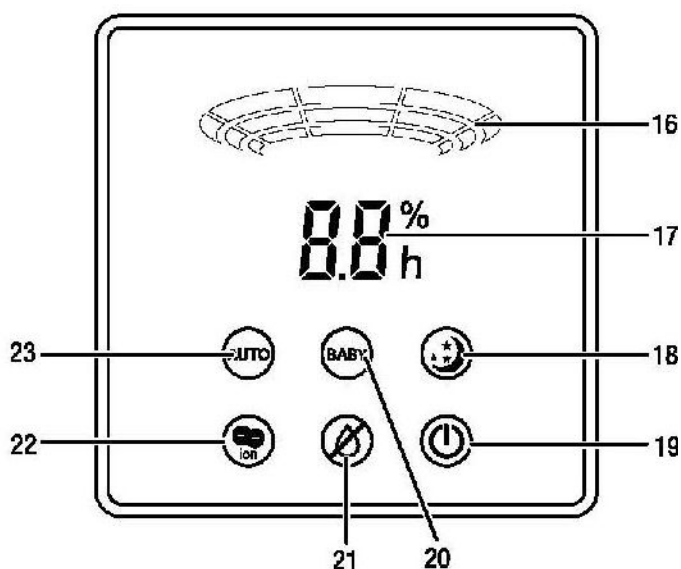
A kijelző a "működés" (19) felvillan és egy jelzőhang hallatszik.

Állítsa fel a készüléket egy biztos helyre függőlegesen.

Ha a készülék nem egyenesen áll, a víz a túlfolyón (7) keresztül kifolyik a készülékből

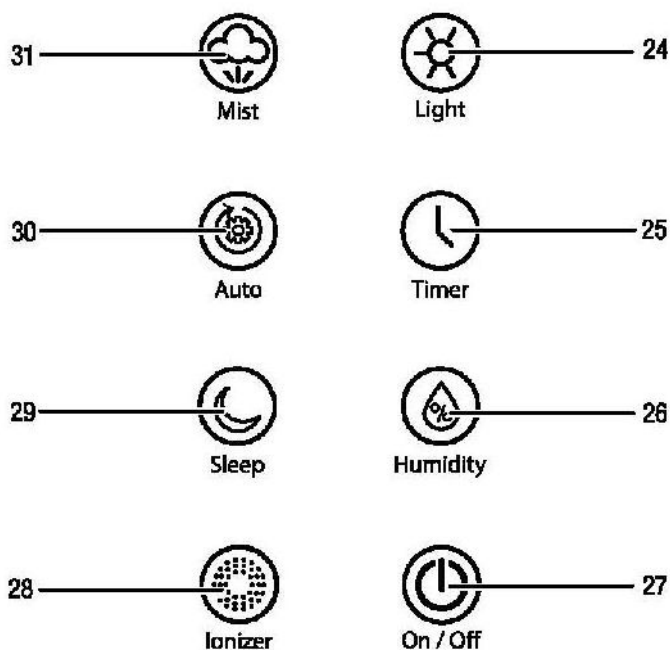
## Használat

### Kijelző



Szám	Jelölések	Leírás
16	Párásítás intenzitása	A beállításnál a kiválasztott párásítás intenzitását mutatja. Dinamikusán változik, hogy mindig az aktuális állapotot mutassa.

17	Kijelző	Az aktuális relatív levegő páratartalmat az adott helyiségben mutatja Az elérni kívánt relatív levegő páratartalmat az adott helyiségben mutatja beállításnál Ha az időzítő funkcióra van állítva, akkor az óraszámot mutatja
18	Éjszakai kijelző	Világít, ha az éjszakai üzemmód van bekapcsolva
19	Működés kijelző	Világít, ha a készülék be van dugva az áramba és használatban van
20	BABY kijelző	Baby üzemmódban világít
21	Víz tartály üres kijelző	Világít, ha üres a víz tartály
22	Ionizátor kapcsoló	Világít, ha az ion funkció működik
23	AUTOMata funkció	Világít, ha az automata üzemmód aktiválódik (40%-os páratartalomnál)



Nr.	Jelölések	Leírás
24	Tartály fény	Be-, vagy kikapcsolása a víztartály kék fényének
25	Időzítő	Be-, vagy kikapcsolása az időzítő üzemmódnak
26	Páratartalom	Relative páratartalom beállítása
27	On/Off Ki/Be	Be és kikapcsoló gomb, melynek segítségével ki és be tudja kapcsolni a készüléket
28	Ionizátor	Ionizálás ki és bekapcsolása
29	Éjszakai üzemmód	Éjszakai üzemmód bekapcsolása
30	Automata üzemmód	Automatikus működés, vagy baby üzemmód bekapcsolása
31	Párásítás intenzitása	Párásítás intenzitásának beállítása

### Készülék bekapcsolása

- Győződjön meg arról, hogy a víztartályban van víz.
- Győződjön meg arról, hogy a készülék kívülről nem nedves. Ha nedves, akkor törölje szárazra.
- Nyomja be az On/Off (27) gombot.

A készülék elkezd a párásítást. Finom vízgőz távozik a porlasztóból (14).

A porlasztó (14) 360° -ban forgatható, így a vízgőz kiáramlásának irányát tudja változtatni.



Info

Ne távolítsa el a víztartályt működés közben.

A készülék különben tovább működik és a vízgőz nem szabályozható módon hagyja el a gépet, ami nem kívánatos nedvességet eredményez a gép körül.

### Levegő páratartalmának szabályzása

A kívánt páratartalom beállítható 40 %, 50 %, 60 % vagy OL (ohne limit) (folyamatos párásítás függetlenül a helység páratartalmától).

1. Nyomja meg a Humidity (26) gombot, amíg a kívánt páratartalom a kijelzőn megjelenik.

- A kívánt páratartalom kb. 5 másodpercig villog a kijelzőn (17)

- Utána ismét az aktuális relatív páratartalom jelenik meg a kijelzőn (17).

- A kívánt relatív páratartalom be van állítva.

### Párásítás intenzitásának beállítása

A párásítás intenzitása manuálisan beállítható. A 2. fokozat előre beállított (ez az alap).

#### 3 fokozat állítható:

1. fokozat: alacsony párásítás intenzitás
2. fokozat: közepes párásítás intenzitás
3. fokozat: magas párásítás intenzitás

Nyomja meg a Mist(31) gombot.

- Az aktuális párásítás intenzitás villogva jelenik meg a párásítás intenzitás kijelzőn(16).

- Nyomja meg ismét a Mist(31) gombot , amíg a kívánt párásítás intenzitás megjelenik.

Várjon, amíg a párásítás intenzitás kijelző (16) már nem villog, hanem dinamikus a működést mutatja.

- A kívánt párásítás intenzitás be van állítva

### Manuális párásítás

A készülék mindig ebben az üzemmódban van.

Az aktuális páratartalom és párásítás intenzitás a kijelzőn látható.

A kívánt relatív páratartalom ebben az üzemmódban bármikor beállítható, 40 %, 50 %, 60 % vagy OL –re (folyamatos párásítás függetlenül a helység páratartalmától).



A kívánt relatív párasítási intenzitás ebben az üzemmódban bármikor beállítható.

Ha az aktuális relatív páratartalom alacsonyabb a kívántnál, akkor a készülék párasít az kiválasztott párasítási intenzitással.

Ha az aktuális relatív páratartalom egyenlő, vagy magasabb a kívántnál, akkor a készülék a párasítás intenzitást az egyes fokozatúra kapcsolja.

Az OL kiválasztásánál a készülék a levegőt a megadott párasítási intenzitással párasítja függetlenül az aktuális relatív páratartalomtól.

### **Automatikus üzemmód**

A készülék folyamatosan párasítja a levegőt függetlenül a relatív páratartalomtól.

A kívánt relatív páratartalom és párasítási intenzitás nem állítható ebben az üzemmódban.

A készülék a következő paraméterekkel dolgozik:

Ha az aktuális relatív páratartalom nagyobb, mint 60%, vagy pont annyi, akkor a készülék a levegőt az egyes fokozatú párasítási intenzitással párasítja.

Ha az aktuális relatív páratartalom 40 % és 60 % között van, akkor a készülék a levegőt az kettes fokozatú párasítási intenzitással párasítja.

Ha az aktuális relatív páratartalom kisebb, mint 40%, akkor a készülék a levegőt a hármas fokozatú párasítási intenzitással párasítja.

- Nyomja meg Auto (30) gombot.

- AUTO (23) jelzés jelenik meg.

- A készülék automatikus üzemmódban működik.

Nyomja meg a Sleep (29) gombot, amivel az éjszakai üzemmódra vált, vagy a Auto (30), ITT BÉBINEK KELLENE LENNI!! hogy baby üzemmódba váltson.

### **Baby üzemmód**

A készülék folyamatosan párasít, és a babáknak kellemes páratartalmat hoz létre a helyiségben.

A relatív páratartalom és párasítási intenzitás nem állítható ebben az üzemmódban.

A készülék a következő paraméterekkel dolgozik:

Ha az aktuális relatív páratartalom nagyobb, mint 60%, vagy pont annyi, akkor a készülék a levegőt az egyes fokozatú párasítási intenzitással párasítja.

Ha az aktuális relatív páratartalom 55 % és 60 % között van, akkor a készülék a levegőt az kettes fokozatú párasítási intenzitással párasítja.

Ha az aktuális relatív páratartalom kisebb, mint 55 %, akkor a készülék a levegőt a hármas fokozatú párasítási intenzitással párasítja.

-Nyomja meg az Auto (30) gombot, míg a BABY (20) megjelenik a kijelzőn

- A készülék Baby üzemmódban működik.

- Nyomja meg a Sleep (29) gombot, amivel az éjszakai

üzemmódra vált, vagy a Auto (30) gombot, amivel automatikus üzemmódba vált.

### **Éjszakai üzemmód**

A készülék folyamatosan párasítja a levegőt.

Az időzítő alapból 8 órára van beállítva.

A relatív páratartalom és párasítási intenzitás nem állítható ebben az üzemmódban.

A kijelző 5 másodperc után kikapcsol és csak valamelyik gomb megnyomásakor kapcsol be újra. Ha az ON/OFF(27) gombot nyomja meg azzal, be és kikapcsolja a gépet.

A készülék a következő paraméterekkel dolgozik:

Ha az aktuális relatív páratartalom nagyobb, mint 60%, vagy pont annyi, akkor a készülék a levegőt az egyes fokozatú párasítási intenzitással párasítja.

Ha az aktuális relatív páratartalom 40 % és 60 % között van, akkor a készülék a levegőt az kettes fokozatú párasítási intenzitással párasítja.

Ha az aktuális relatív páratartalom kisebb, mint 40%, akkor a készülék a levegőt a hármas fokozatú párasítási intenzitással párasítja.

- Nyomja meg a Sleep (29) gombot.

- A kijelzőn az éjszakai üzemmód jelenik meg.

- A készülék éjszakai üzemmódban működik.

- Nyomja meg a Auto (30) gombot, amivel az automatikus üzemmódba vált.

### **Időzítő beállítása**

Az időzítőt tudja programozni, hogy a készülék egy bizonyos óraszám után (max. 12) leálljon.

Éjszakai üzemmódban az időzítő alapból 8 órára van beállítva.

Az időzítő a manuális vezérlésnél, automatikus üzemmódban, valamint baby üzemmódban egy-egy órás (1-től 12-ig) időzítő beállítást enged.

Kövesse a következőket, hogy beállítsa az automatikus leállást:

- Nyomja meg a Timer (25) gombot.

- A kijelzőn (17) az óraszám jelenik meg.

- Addig nyomja a Timer (25)-t, amíg a kívánt óraszám megjelenik.

- Várjon, amíg az óraszám már nem villog.

- Az időzítő be van állítva a kívánt óraszámra.

A kijelzőn ismét az aktuális páratartalom jelenik meg.

A beállított óraszám elérése után a készülék kikapcsol automatikusan.

### **Utasítások az automatikus kikapcsoláshoz:**

Az On/Off (27) gombok megnyomásával inaktíválja az automatikus kikapcsolást.

Ha változtat az üzemmód típusok között, azzal inaktíválja az automatikus kikapcsolást.

Ha 0 óraszámot választott, azzal inaktíválja az automatikus kikapcsolást.

Az időzítő kikapcsol, ha a "víztartály üres" (21) jelzés kivillan. A víztartály megtöltése után tovább fut az időzítő.

### Világítás ki és bekapcsolása

A víztartályt a készülék aljában található 4 Ledlámpa világítja meg.

- Nyomja meg a light(24) gombot, a világítás ki és bekapcsolásához.

### Teendők, ha már nem használjuk a készüléket



Figyelem elektromos feszültség!

Ne nyúljon a dugvillához nedves kézzel!

Kapcsolja ki a készüléket.

Húzza ki a konnektorból a dugvillánál fogva.

Ürítse ki a víztartályt.

Ürítse ki az alsórészt.

Minden részt törölgessen meg egy száraz ruhával.

Tisztítsa ki a készüléket a karbantartás menüpontban leírtaknak megfelelően.

Tárolja a készüléket a tárolás menüpontban leírtaknak megfelelően.

### Figyelmeztetés



Csakis olyan tartozékokat használjon, amelyek a használati utasításban fel vannak sorolva.

Másfajta, vagy máshonnan beszerzett tartozékok és elemek sérülésveszélyesek lehetnek.

### Hibák és zavarok

A készülék többszörösen tesztelve lett a gyártás során minden funkcióra. Ha mégis hiba lépne fel, ellenőrizze a következőket:

A készülék nem indul:

Ellenőrizze az áramcsatlakozást.

Ellenőrizze az elektromos vezetékét és a dugvillát.

Ellenőrizze, hogy a víztartály kontrollámpája világít-e.

Lehetséges, hogy üres a víztartály és után kell tölteni.

Várjon 10 percet, mielőtt a gépet újra bekapcsolná. Ha még így sem indul, akkor forduljon a Trotechhez.

A készülék beindul, de nem párasít:

Ellenőrizze, hogy a víztartály kontrollámpája világít-e.

Lehetséges, hogy üres a víztartály és után kell tölteni.

Ellenőrizze a víztartály tetejének szelepét. A szelepnek lazának kell lennie. Ha szükséges tisztítsa meg a víztartályt.

Ellenőrizze az úszót a készülék alsó részében. Az úszónak lazának kell lennie.

Ellenőrizze a légszűrőt, hogy el van-e szennyeződve és tisztítsa, ha szükséges.

### Ionizáció ki és bekapcsolása

Az ionizáció szükség esetén bekapcsolható. Ekkor a készülék ionokat bocsát ki, mely hozzájárul a levegő tisztításához. A kibocsátott ionok pollen, port, vírusokat és baktériumokat semmisítenek meg a levegőben.

Az ionizáció bármely üzemmódban bekapcsolható.

- Nyomja meg Ionizer (2B) gombot, Ionizáció ki és bekapcsolásához

Ha az ionizáló működik, akkor az ion (22) jelzés világít a kijelzőn.

Ellenőrizze a párasító membránt a készülék alsó részében és ha szükséges takarítsa meg.

Teli a víz tartály, de mégis üresnek mutatja a kijelző:

Lerakódások a szűrőpatronon gátolhatják a víz áramlását a víz tartályból a készülékbe. Ez akkor is bekövetkezhet, ha a készüléket hosszabb ideig nem használtuk. Mossa át a szűrőpatront tiszta vízzel és óvatosan tisztítsa meg a szűrőt a patronon.

Ellenőrizze a víz tartály tetejének szelepét. A szelepnek lazának kell lennie. Ha szükséges tisztítsa meg a víz tartályt.

### Víz folyik ki:

- Ellenőrizze, hogy a készülék egyenesen és biztosan van felállítva.

- Ellenőrizze vízmennyiséget az alsó részben. Ha túl sok víz gyűlik ott fel, akkor az a víztúlfolyón keresztül kifolyik.

- Ellenőrizze a víz tartály tetejének szelepét. A szelepnek lazának kell lennie. Ha szükséges tisztítsa meg a víz tartályt.

- Ellenőrizze az úszót a készülék alsó részében. Az úszónak lazának kell lennie. Lehetséges, hogy túl szoros és akkor víz folyik ki a víztúlfolyón keresztül.

- Ellenőrizze a készüléken a tömítéseket.

### A vízgőznek sajátos szaga van:

- A készülék új. Vegye ki a víz tartályt és mossa ki.

Hagyja nyitva a víz tartályt pár órára szellőzni.

- Ellenőrizze a víz tartályt, és ha poshadt és elkoszolódott víz van benne, akkor öblítse ki és töltsse meg friss vízzel.

### Kondenzátum képződik a készüléken

- Nem megfelelő a levegő cirkulációja a helyiségben. --

- Csökkentse a párasítási intenzitást és gondoskodjon egy jobb levegő cirkulációról (pl. ventilátorral).

- A helyiség páratartalma relatívan nagy. A pára így nem tud egyenletesen eloszlani és lecsapódik a készüléken. Csökkentse a párasítási intenzitást, vagy kapcsolja ki a készüléket.

### A készülék hangos, ill. erősen vibrál:

Ellenőrizze, hogy a készülék egyenesen és biztosan van felállítva.

### A készülék tovább működik a víztartály nélkül:

Ez természetes. Kapcsolja ki a készüléket, ha eltávolítja a víztartályt.

### Karbantartás

Karbantartás előtt elvégzendő.

Figyelem elektromos feszültség

Ne érintse meg a dugvillát nedves kézzel.

Kapcsolja ki a készüléket.

Húzza ki a konnektorból.



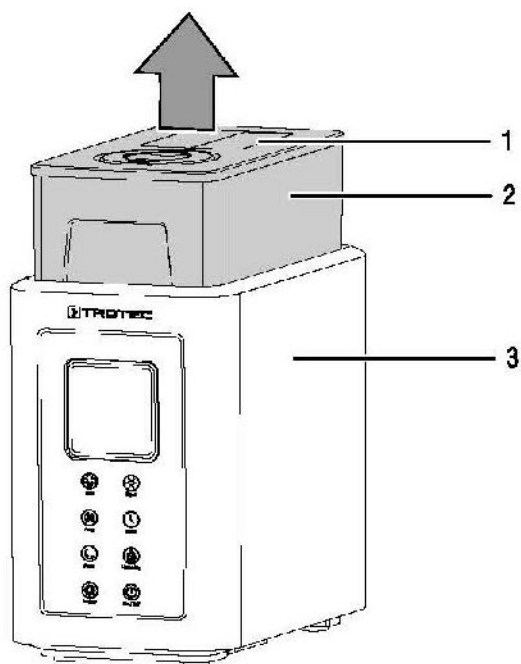
### Váz takarítása

A vázat egy enyhén nedves, puha, szőszmentes ronggyal takarítsa. Figyeljen, hogy ne kerüljön víz a vázba és ne érje víz az elektromos részeket. Ne használjon agresszív takarítószeret, pl. takarítósprayt, oldószert, alkoholos takarítószeret, vagy dörzsölőt.

### Víztartály tisztítása

Heti egyszer takarítsa. A takarításhoz használjon vízkőoldót, pl. háztartási ecetet.

Vegye ki a víztartályt (2) a készülékből a fogantyúnál (1) fogva. A készülék alsó részében (3) víz lehet, ha a készülék használatban volt.

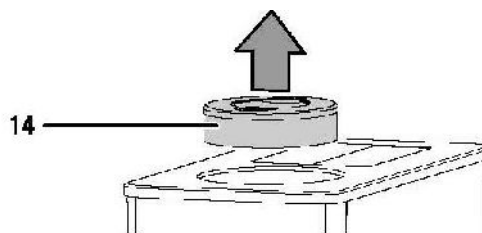


Vegye ki a szórót (14) a víztartályból.

### Utasítás

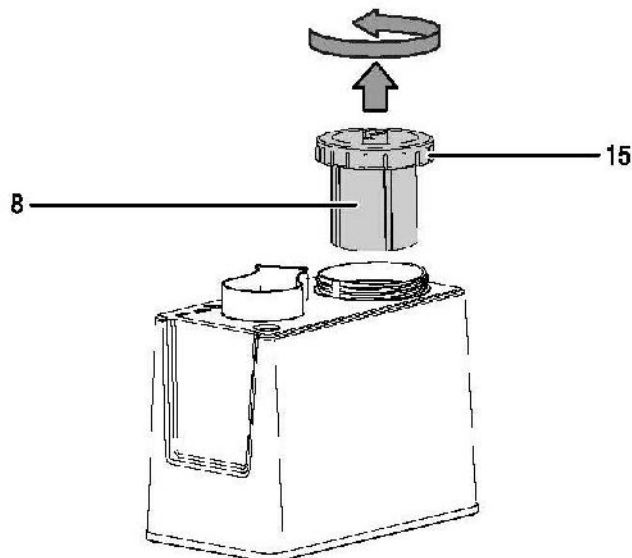
Várjon legalább 3 percet minden karbantartási, ill. javítási munka után és csak utána kapcsolja be a gépet újra.

A készülék nem működik az említett pontok átvizsgálása ellenére sem, akkor vegye fel a kapcsolatot a vevőszolgálattal, vagy hozza el a készüléket a szervizbe.



Fordítsa át a víztartályt.

Csavarja le a tetejét (15) a víztartálynak (2)



Ürítse ki a felesleges vizet a tartályból.

Vegye ki a SecoSan® a víztartályból.

Mossa át a víztartályt hagyományos vízkőoldóval (pl. ecet).

Öblítse át a víztartályt és a SecoSan® Stick-et alaposan tiszta vízzel.

Hagyja a víztartályt megszáradni.

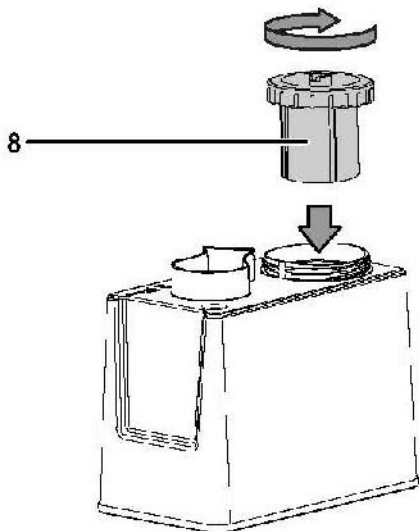
Tisztítsa meg az alsó rész belső részét és a szórót vízkőoldóval és utána törölje őket szárazra egy szőszmentes ronggyal.

A párasító tisztításához részleteket a porlasztó membrán menüpontban talál.

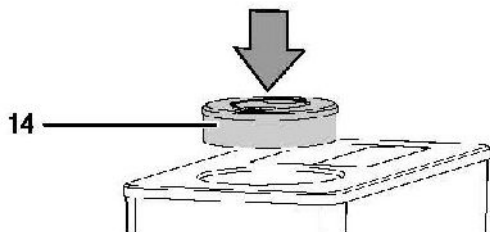
Helyezze be a SecoSan® Stick-et a víztartályba.

Töltse meg a víztartályt friss vízzel.

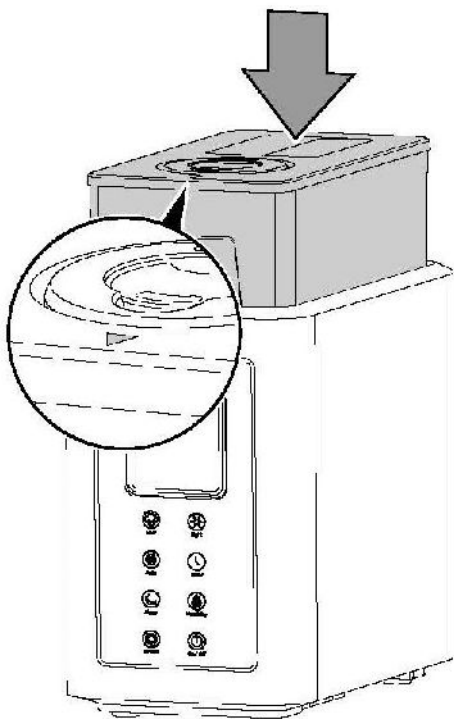
Csavarja a szűrőpatront a vízlágyítóval (8) a fedélre (15)



Csavarja a fedelet (15) szorosan a víztartályra (2).



Helyezze a szórót (14) ismét a víztartályra (2).



Helyezze a víztartályt (2) ismét a készülékbe. Ügyeljen arra, hogy a jelzőnyíl előre nézzen. Figyeljen arra, hogy a víztartály behelyezése után a víz rögtön a készülék belsejébe áramlik.

### Porlasztó membrán tisztítása

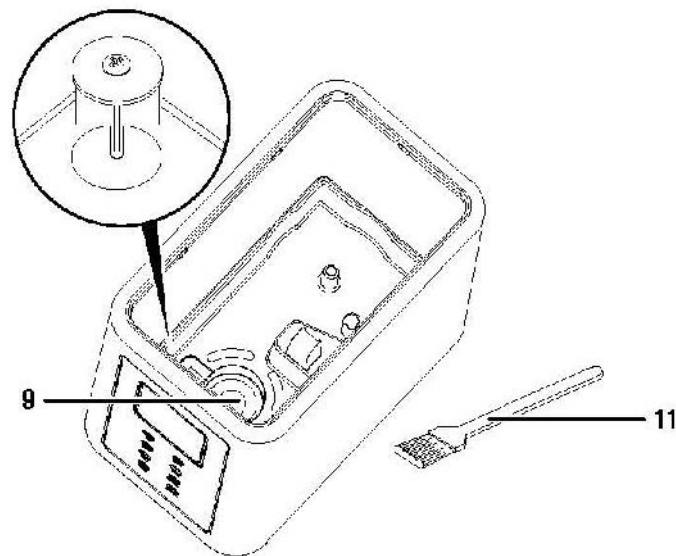
Idővel a felhasznált ivóvíz keménységétől függően lerakódások keletkeznek a porlasztómembránon. Ez ronthatja a teljesítményt a porlasztómembránnak, ezért is fontos a rendszeres tisztítás.

A következő lépéseket kövesse:

Vegye ki a víztartályt (2) és a szórót (14), és tisztítsa meg, ahogyan a víztartály tisztítása pontban részletezve van.

- Távolítsa el a maradék vizet a készülék belsejéből.
- Takarítsa meg a porlasztómembránt (9) vízkőoldóval (pl. ecettel).
- Hagyja a vízkőoldót 2-5 percig hatni.

A lerakódásokat óvatosan távolítsa el az ecset (11) segítségével a porlasztómembránról (9).



- Öblítse át a készülék belsejét tiszta vízzel.
- Helyezze vissza a víztartályt (2) és a szórót (14), a víztartály menüpontban leírtak szerint.

### Vízlágyító kezelése

A vízlágyító, vízkeménységtől függően, havi tisztítása szükséges.

Kövesse a következő lépéseket:

- Vegye ki a víztartályt (2) és a szórót (14) a víztartály menüpontban leírtak szerint.
  - Csavarja le a víztartály (2) fedelét (15).
  - Csavarja a fedelet (15) a víztartályra (2).
  - Csavarja le a szűrőpatront (8) a fedélről (15).
  - Készítsen elő egy edényt konyhasóoldattal.
  - Helyezze a szűrőpatront az edénybe, hogy az oldat teljesen ellepje.
  - Hagyja az oldatot 24 óráig hatni, 24 h után vegye ki az oldatból.
  - Öblítse le a szűrőpatront tiszta vízzel.
  - Csavarja vissza a szűrőpatront (8) a fedélre (15).
- Helyezze vissza a víztartályt (2) és a szórót (14), a víztartály menüpontban leírtak szerint.

## Műszaki paraméterek

Paraméter	Érték
Modell	B 5 E
Porlasztási teljesítmény	300 ml/h
Maximális üzemidő	13 h
Teljesítményfelvétel	25 W
feszültség	220 V- 240 V / 50 - 60 Hz
Névleges áramfelvétel	0,1A
Csatlakozó	CEE 7/16
Kábelhossz	1,5 m
Zajsztint (1 m távolságban)	37 dB (A)
Tartály méret	4 l
Súly	3 kg
Méret (hosszúságxszélességxmagasság)	285 x 175 x 290 (mm)