

HU

Használati útmutató



Tartalomjegyzék

Megjegyzések a kezelési útmutatóhoz2
 Biztonság2
 Információ a készülékről5
 Szállítás és tárolás6
 Összeszerelés6
 Működtetés8
 Hibák8
 Karbantartás9
 Technikai adatok9
 Megsemmisítés 10

Megjegyzések az útmutatóhoz

Szimbólumok



Figyelem elektromos feszültség

Ez a szimbólum szimbólum figyelmeztet, hogy az elektromos feszültség az életet és egészséget veszélyeztetheti.



Figyelmeztetés forró felületre

Ez a szimbólum szimbólum figyelmeztet, hogy az forró felület az életet és egészséget veszélyeztetheti.



Figyelem

Ez a jel átlagos kockázati szinttel járó veszélyt jelöl, amely - ha nem kerülik el - súlyos sérülést vagy halált okozhat.



Vigyázat

Ez a jel alacsony kockázatú veszélyt jelöl, amely, ha nem kerülik el, kisebb vagy közepes sérülést okozhat.

Jegyzet

Ez a jel fontos információkat (pl. Anyagi károkat) jelöl, de nem jelent veszélyeket.



Info

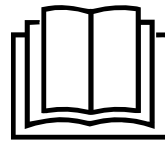
Az ezzel a jellel jelölt információk segítenek a feladatok gyors és biztonságos elvégzésében.



Kövesse a kézikönyvet

Az ezzel a szimbólummal jelölt információk azt jelzik, hogy be kell tartani a kezelési útmutatót.

A kezelési kézikönyv és az EU-megfelelőségi nyilatkozat aktuális változatát az alábbi linken töltheti le:



IR 1500 SC



<https://hub.trotec.com/?id=44541>

Biztonság

A készülék használata előtt figyelmesen olvassa el ezt a kézikönyvet. A kézikönyvet mindig a készülék közvetlen közelében vagy annak helyén tárolja!



Figyelem

Olvassa el az összes biztonsági figyelmeztetést és minden utasítást.

A figyelmeztetések és utasítások be nem tartása áramütést, tüzet és / vagy súlyos sérüléseket okozhat.

Mentse el az összes figyelmeztetést és utasítást későbbi felhasználás céljából.

Ezt a készüléket legalább 15 éves gyermekek használhatják. 8 éves vagy annál idősebb személyek, akik csökkent fizikai, érzékszervi vagy szellemi képességekkel rendelkező személyek, tapasztalat és ismeretek hiányában, akkor, ha felügyeletet vagy utasítást kaptak a készülék biztonságos használatára vonatkozóan, és megértik az ezzel járó veszélyeket.

A gyermekek nem játszhatnak a készülékkel. A gyermekek nem végezhetnek tisztítást és karbantartást felügyelet nélkül.



Figyelem

A 3 évesnél fiatalabb gyermekeket távol kell tartani, hacsak nem felügyelik folyamatosan. 3 évesnél idősebb és 8 évesnél fiatalabb gyermekek csak akkor kapcsolhatják be / ki a készüléket, ha a rendeltetészerű üzemi helyzetbe helyezték vagy szerelték, és felügyeletet vagy utasítást kaptak a készülék biztonságos használatára vonatkozóan, és megértették az ezzel járó veszélyeket. 3 évesnél idősebb és 8 évesnél fiatalabb gyermekek nem csatlakoztathatják a készüléket, nem szabályozhatják és tisztíthatják a készüléket, és nem végezhetnek karbantartást.



Figyelem

Ne használja a készüléket kis helyiségekben, ha olyan személyek vannak jelen, akik nem tudják önállóan elhagyni a helyiséget, és nincsenek állandó felügyelet alatt.

- Ne használja a készüléket robbanásveszélyes helyiségekben vagy területeken.
- Ne használja a készüléket agresszív légkörben.
- Nedves tisztítás után hagyja a készüléket kiszáradni. Ne használja nedves állapotban.
- Ne használja a készüléket nedves vagy vizes kézzel.
- Ne tegye ki a készüléket közvetlenül fröccsenő víznek.
- Soha ne helyezzen semmilyen tárgyat vagy végtagot a készülékbe, és soha ne használja azt gyújtóforrásként.
- Működés közben ne takarja le és ne szállítsa a készüléket.
- Ez a készülék nem játék! Tartsa távol gyermekektől és állatoktól. Ne hagyja a készüléket felügyelet nélkül működés közben.
- A készülék minden használata előtt ellenőrizze a tartozékokat és a csatlakozó alkatrészeket az esetleges sérülésektől. Ne használjon hibás eszközöket vagy készülékalkatrészeket.
- Gondoskodjon arról, hogy a készüléken kívüli elektromos kábelek védve legyenek a károsodástól (pl. Állatok okozta). Soha ne használja a készüléket, ha az elektromos kábelek vagy az elektromos csatlakozás megsérült!
- Az elektromos csatlakozásnak meg kell felelnie a Műszaki adatok fejezet specifikációinak.
- Dugja a hálózati csatlakozót egy megfelelően rögzített hálózati aljzatba.
- A tápkábel hosszabbítóinak kiválasztásakor vegye figyelembe a készülék bemenetét, a kábel hosszát és a rendeltetésszerű felhasználást. Teljesen tekerje ki a hosszabbító kábeleket. Kerülje az elektromos túlterhelést.
- A készülék karbantartási, ápolási vagy javítási munkálatai előtt húzza ki a hálózati csatlakozót az aljzataból. Ehhez fogja meg a hálózati csatlakozót.
- Kapcsolja ki a készüléket, és húzza ki a tápkábelt a hálózati aljzataból, ha a készüléket nem használják.
- Soha ne használja a készüléket, ha a hálózati csatlakozón vagy a tápkábelen sérüléseket észlel.
- Ha a tápkábel sérült, a veszély elkerülése érdekében a gyártót, a szervizképviselőt vagy hasonlóan képzett személyeket kell kicserélnie.
- A hibás tápkábelek komoly egészségügyi kockázatot jelentenek!
- A készülék telepítése során tartsa be a minimális távolságot a falaktól és egyéb tárgyaktól, valamint a Műszaki adatok fejezetben meghatározott tárolási és üzemeltetési feltételeket.
- Ne használja a készüléket függönyök, ágyak vagy kanapék közelében.
- Üzem közben ne szállítsa a készüléket.

- Szállítás és / vagy karbantartási munkák előtt hagyja lehűlni a készüléket.
- Ne használja ezt a készüléket fürdőkádak, zuhanytálcák, uszodák vagy egyéb víztartályok közelében. Áramütés veszélye!
- A készüléket úgy kell beállítani, hogy a kapcsolókat és a vezérlőket ne érhesse el kádban vagy zuhanyzóban tartózkodó személy.
- A készüléket nem szabad programozó kapcsolóval, időzítővel, külön távvezérlő rendszerrel vagy hasonló berendezéssel együtt használni, amely automatikusan bekapcsolja a készüléket, mivel ez tűzveszélyt okozhat, ha a fűtőtestet nem megfelelően fedik le vagy helyezik el.

Rendeltetésszerű használat

A készüléket belső és fedett területek felületek fűtésére használja. A készülék csak mennyezetre való telepítésre szolgál.

A rendeltetésszerű használat a következőket tartalmazza:

- fűtőfelületek
- tárolókban,
- építési területeken,
- konténerekben,
- a vendéglátás területén,
- vásárokon és rendezvényeken,
- fedett kültéri területeken (pl. Fedett teraszok).

Helytelen használat

A készüléket nem ipari használatra tervezték.

- Ne tegyen semmilyen tárgyat, pl. ruházat, a készülékre.
- Ne használja a készüléket járművek fűtésére.
- Ne használja ezt a készüléket üzemanyag, oldószerek, lakkok vagy más könnyen gyúlékony gőzök közelében, vagy olyan helyiségekben, ahol ezeket az anyagokat tárolják.
- A készülék nem használható csecsemők / gyermekek vagy állatok melegítésére.
- A készüléket nem szabad a zuhany alatt vagy közvetlenül a fürdőkád felett elhelyezni.
- A készüléket nem szabad úszómedencék közelében használni.
- Ne használja ezt a készüléket mosdók, fürdőkádak vagy egyéb víztartályok közvetlen közelében.
- Soha ne merítse a készüléket vízbe.
- A készüléket nem érheti nedvesség vagy időjárási hatás (eső, napfény).
- A kézikönyvben leírtaktól eltérő műveletek tilosak. A be nem tartás semmissé teszi a felelősségre és a garanciára vonatkozó igényeket.

Az eszköz minden jogosulatlan módosítása, módosítása vagy módosítása a garancia érvényét veszti.


Személyi végzettség

A készüléket használók:

- tisztában kell legyenek azokkal a veszélyekkel, amelyek nedves helyiségekben elektromos készülékekkel dolgoznak.
- elolvasták és megértették a kezelési útmutatót, különösen a Biztonsági fejezetet.

A ház kinyitását igénylő karbantartási feladatokat csak szakosodott villamosipari vállalatok vagy a Trotec végezheti.

Jelzések a készüléken

Symbols	Jelentés
	Ez a készüléken elhelyezett szimbólum azt jelzi, hogy tilos tárgyakat (például törölközőket, ruhákat stb.) a készülék fölé vagy közvetlenül elé helyezni. A túlmelegedés és a tűzveszély elkerülése érdekében a fűtőtestet nem szabad letakarni.

Maradék kockázat



Figyelem elektromos feszültség

Az elektromos alkatrészekkel kapcsolatos munkákat csak erre felhatalmazott szakember végezheti!



Figyelmeztetés magas feszültségre

Mielőtt bármilyen munkát végezne a készüléken, húzza ki a hálózati csatlakozót az aljzataból! Fogja meg a hálózati csatlakozót, miközben kihúzza a hálózati kábelt a hálózati aljzataból.



Figyelmeztetés forró felületre

A termék egyes részei nagyon felforrósodhatnak és égési sérüléseket okozhatnak. Különös figyelmet kell fordítani arra, hogy gyermekek és kiszolgáltatott emberek tartózkodnak-e környezetében!



Figyelem

Veszélyek léphetnek fel a készüléknél, ha képzetlen emberek használják őket szakszerűtlen vagy nem megfelelő módon! Vegye figyelembe a személyzet képesítését!



Figyelem

A készülék nem játék, és nem tartozik a gyermekek kezébe.



Figyelem

Fulladásveszély!
Ne hagyja szabadon heverni a csomagolást. A gyermekek veszélyes játékként használhatják.



Figyelem

A helytelen felszerelés vagy elhelyezés tűzveszélyt jelent.



Figyelem

Sérülésveszély az infravörös sugárzás miatt!
Ne tartózkodjon túl sokáig a készülék közvetlen közelében. Ne nézzen túl sokáig közvetlenül a készülékbe. Vegye figyelembe a minimális távolságokat.



Figyelem

A túlmelegedés és a tűzveszély elkerülése érdekében a készüléket nem szabad letakarni!



Figyelem

A fűtőrudakon található durva szennyeződések a készülék túlmelegedését okozhatják. Tűzveszély!
A készülék bekapcsolása előtt távolítsa el a durva szennyeződések a fűtőrudakról a Karbantartás fejezetnek megfelelően.

Viselkedés vészhelyzet esetén

1. Kapcsolja ki a készüléket.
2. Vészhelyzet esetén válassza le a készüléket az elektromos hálózatról: Tartsa a hálózati csatlakozót, miközben húzza ki a hálózati kábelt a hálózati aljzathoz.
3. Ne csatlakoztassa a meghibásodott készüléket az elektromos hálózathoz.

Információ a készülékről

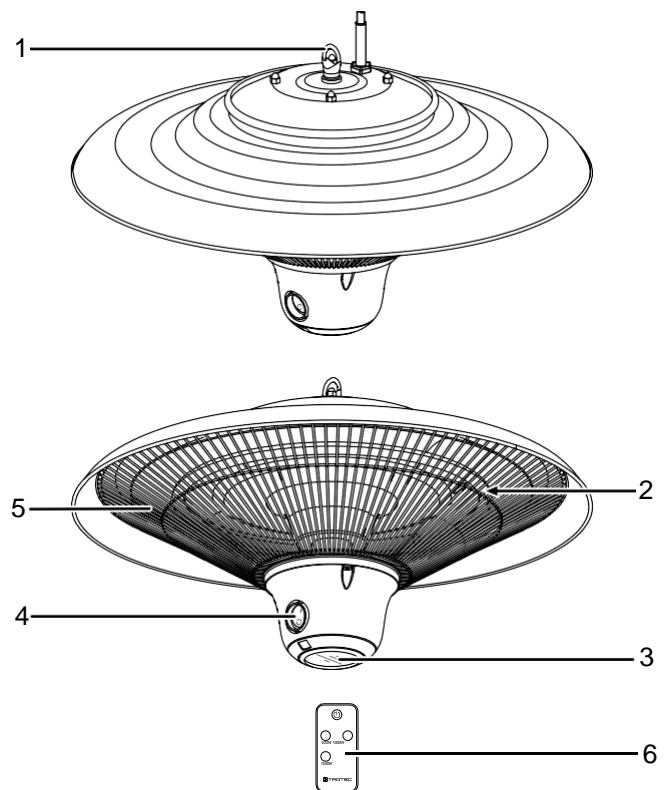
Készülék leírása

A készüléket azonnali hő gyors előállítására használják. Az eszköz az infravörös sugárzás által történő hőtermelés funkcionális elvén alapszik. Az infravörös sugárzást egy szénmelegítő elem hozza létre, és hőszugárzásként bocsátja ki a környező felületekre. Személyeket vagy tárgyakat közvetlenül fűtenek.

A 3 fűtési szint a távirányítóval választható ki.

- alkalmas fedett kültéri területeken történő alkalmazásra
- mennyezetre szereléshez
- csendes működés
- nincs porforgalom (alkalmas allergiások számára)

Eszközabrázolás



No.	Jelölés
1	Tartó mennyezetre szereléshez
2	Fűtőtekerecs
3	Működési fény
4	On/Off kapcsoló
5	Rács
6	Távirányító

Szállítás és tárolás

Jegyzet

Ha nem megfelelő módon tárolja vagy szállítja a készüléket, az sérülhet.

Vegye figyelembe az eszköz szállításával és tárolásával kapcsolatos információkat.

Szállítás

A készülék szállítása előtt vegye figyelembe a következőket:

- Kapcsolja ki a készüléket.
- Tartsa a hálózati csatlakozót, miközben kihúzza a tápkábelt a hálózati aljzatból.
- Ne húzza a készüléket a tápkábellel.
- Hagyja a készüléket kellően lehűlni.

Tárolás

A készülék tárolása előtt tartsa be az alábbiakat:

- Tartsa a hálózati csatlakozót, miközben kihúzza a tápkábelt a hálózati aljzatból.
- Hagyja a készüléket kellően lehűlni.

Ha a készüléket nem használják, tartsa be az alábbi tárolási feltételeket:

- száraz, fagytól és hőtől védve
- függőleges helyzetben, ahol védve van a portól és a közvetlen napfénytől
- szükség esetén fedővel az invazív portól való védelem érdekében
- Ne tegyen további eszközöket vagy tárgyakat a készülék tetejére, nehogy megsérüljön.
- Vegye ki az elemeket a távirányítóból.

Összeszerelés és telepítés

A csomag tartalma

- 1 x Készülék
- 2 x karabiner
- 1 x 50 cm lánc
- 3 x kábel kötöző
- 1 x távirányító
- 1 x Kézikönyv

A készülék kicsomagolása

1. Nyissa ki a kartondobozt, és vegye ki a készüléket.
2. Távolítsa el teljesen a csomagolást.
3. Tekerje le teljesen a tápkábelt. Győződjön meg arról, hogy a tápkábel nincs megrongálva, és hogy a letekerés során ne sértse meg.

Összeszerelés

A készülék mennyezetre történő telepítésre szolgál. A telepítésnél tartsa be az alábbi követelményeket:



Fiegyelem

Tűzveszély a nem megfelelő telepítés miatt! Tűzveszély áll fenn, ha nem tartják be az előírt minimális távolságokat.

Vegye figyelembe a Telepítés fejezetet és a Műszaki melléklet műszaki adatait.

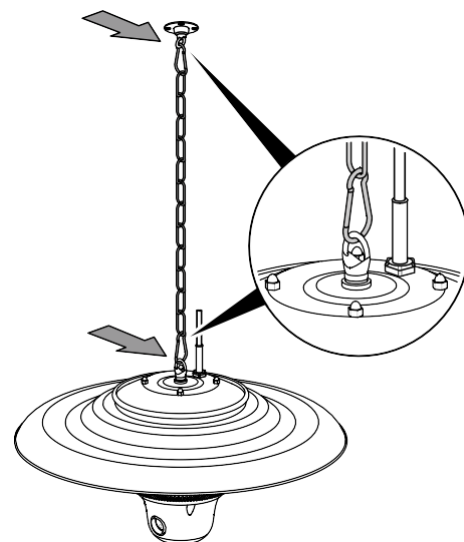


Figyelem

Fennáll annak a veszélye, hogy a készülék leesik, ha nem tartják be a mennyezethez szükséges minimális teherbírást.

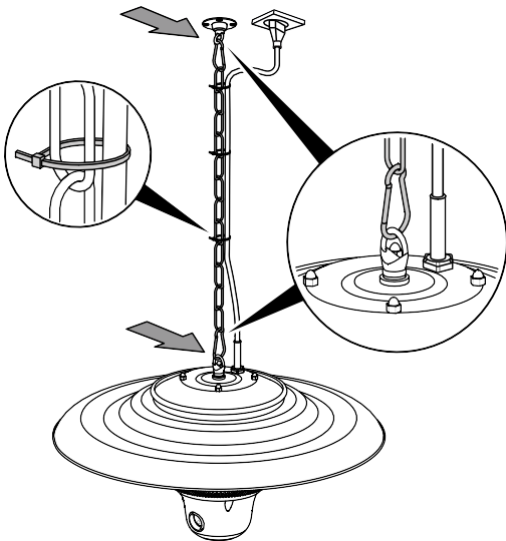
Válasszon vagy szereljen fel egy mennyezettartót, amely megfelel a készülék súlyának (lásd a műszaki adatokat) és a mennyezet felépítésének. A mennyezetnek képesnek kell lennie 3-4-szer nehezebb súly megtartására, mint a készülék. A készüléket csak szilárd mennyezeti felületre szabad felszerelni.

1. Csatlakoztassa az egyik karabinert a rögzítő lánc egyik végéhez és a mennyezetre szerelhető tartóhoz (1).
2. Csatlakoztassa a másik karabinhorgot a mennyezeten lévő rögzítéshez.
3. Rögzítse a készüléket a mennyezetre úgy, hogy az egyik láncszemet a mennyezetre szerelt karabinerbe akasztja. Ennek során tartsa be a mennyezet és a talaj közötti minimális távolságot.
4. Ellenőrizze a karabinerkampók klipjeinek záródását.



5. Győződjön meg arról, hogy a be / ki kapcsoló (4) a "0" helyzetben van".

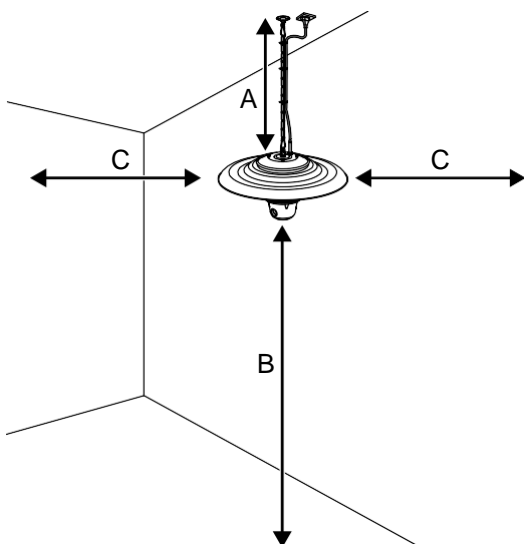
6. Vezesse a hálózati kábelt a láncszem mentén, és rögzítse a hálózati kábelt kábelkötegelővel. Ne feledje, hogy a hálózati kábel nem érintkezhet a készülékkel.



Telepítés

A készülék telepítésekor tartsa be a minimális távolságot a falaktól és egyéb tárgyaktól, a Műszaki adatok fejezetben leírtak szerint.

- Soha ne telepítse a készüléket úgy, hogy az közvetlenül a falakra vagy más tárgyakra sugározzon. Vegye figyelembe a minimális távolságot a falaktól vagy más tárgyaktól a Műszaki adatok fejezet szerint.
- A készüléket csak vízszintesen helyezze be.



Start-up



Info

A szagok az első üzembe helyezéskor vagy hosszabb használaton kívüli időszak után jelentkezhetnek.

- A készülék újraindítása előtt ellenőrizze a tápkábel állapotát. Ha kétségei vannak a hang állapotával kapcsolatban, vegye fel a kapcsolatot az ügyfélszolgálattal.
- Ne okozzon botlási veszélyt a tápkábel vagy más elektromos kábel fektetésekor, különösen akkor, ha a készüléket a szoba közepére helyezi. Használjon kábelhidakat.
- Győződjön meg arról, hogy a hosszabbító kábelek teljesen letekertek.
- Győződjön meg arról, hogy a közvetlen közelében nincsenek függönyök vagy hasonló tárgyak.

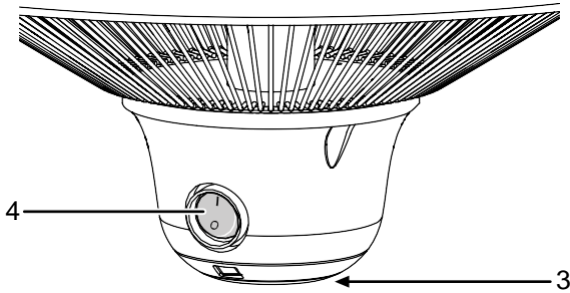
Az első üzembe helyezés előtt helyezzen be elemeket a távirányítóba.

A tápkábel csatlakoztatása

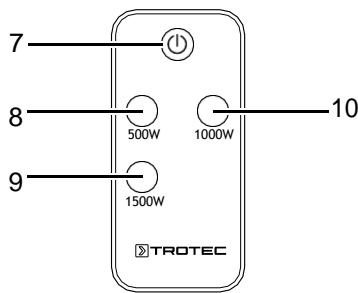
- Dugja a hálózati csatlakozót egy megfelelően rögzített hálózati aljzatba.
- Győződjön meg arról, hogy a tápkábelt a készülék hátulján vezetik. Soha ne vezesse a tápkábelt a készülék eleje mentén!

Működtetés

Működtető elem



Távírányító



No.	Designation	Meaning
3	Működés jelző	Készletléti állapotban pirosan világít. Működés közben zölden világít
4	On/off kapcsoló	Készülék on/off kapcsoló
7	On/off kapcsoló	Fűtés on/off kapcsló
8	500W gomb	500 W fűtési teljesítmény kiválasztása
9	1000W gomb	1000 W fűtési teljesítmény kiválasztása
10	1500W gomb	1500 W fűtési teljesítmény kiválasztása

A készülék bekapcsolása

Miután teljesen telepítette az eszközt a (z) részben leírtak szerint bekapcsolhatja.

- Állítsa a be / ki kapcsolót (4) "I" állásba.
 - A kezelőfény (3) pirosan világít.
 - A készülék készletléti állapotban van.
 - Nyomja meg a be / ki kapcsolót (7).
 - Nyomja meg a megfelelő gombot (8, 9, 10) a kívánt fűtési szint beállításához.
- Operation Működés közben az üzemi fény (3) folyamatosan zölden világít.
- A készülék most kezdi a fűtést a kiválasztott fűtési szinten.

Lekapcsolás



Figyelem elektromos feszültség

Ne érjen vizes vagy nedves kézzel a hálózati csatlakozóhoz.



Info

Ha kikapcsolja a készüléket a távirányítón keresztül, akkor az készletléti állapotba kerül. Ha nincs szükség készletléti üzemmódra, kikapcsolhatja a készüléket a hálózati kapcsolóval.

- A távirányítón található be / ki gomb (7) megnyomásával először kapcsolja ki a készüléket. Ezután állítsa a készülék be- és kikapcsolóját (4) "0" állásba.
- Hagyja a készüléket teljesen kihűlni.
- Tartsa a hálózati csatlakozót, miközben kihúzza a hálózati kábelt a hálózati aljzatból.
- Tisztítsa meg a készüléket a Karbantartás fejezetnek megfelelően.
- Tárolja a készüléket a Tárolás fejezetnek megfelelően.

Hibák



Figyelem elektromos feszültség

A ház kinyitását igénylő feladatokat csak erre felhatalmazott szakcégek vagy a Trotec végezhetik.

A gyártás során többször ellenőrizték az eszköz megfelelő működését. Ha mégis meghibásodás lép fel, ellenőrizze a készüléket az alábbi lista szerint.

A készülék nem működik:

- Ellenőrizze a hálózati csatlakozást.
- Ellenőrizze, hogy a hálózati kábel és a hálózati csatlakozó nem sérült-e.
- Ellenőrizze a helyszíni biztosítékokat.
- Várjon 10 percet, mielőtt újraindítja a készüléket. Ha az eszköz nem indul el, ellenőriztesse villamossági szakcéggel vagy a TROTEC-kel

A berendezés nem fűt:

- Lehet, hogy a fűtőrúd hibás. A hibás fűtőrúdat cseréltesse ki szakemberrel.
- Ellenőrizze a be- / kikapcsolót (4). Ha a kapcsolót "0" állásba állítja, a készülék kikapcsol. Kapcsolja be a készüléket.

RCD vagy más biztosíték kiold:

- Ellenőrizze a biztosítékokat. Kapcsolja ki a többi eszközt a vezeték terhelésének csökkentése érdekében.
- Vegye fel a kapcsolatot az elektromos szakemberrel.

A készülék bekapcsolás közben enyhén rezeg, majd abbahagyja a rezgést:

- A bekapcsolás közbeni enyhe vibráció normális folyamat. Nincs szükség intézkedésre.

A készülék nem reagál az infravörös távirányítóra:

- Ellenőrizze, hogy a távirányító és az eszköz közötti távolság túl nagy-e, és szükség esetén csökkentse.
- Ügyeljen arra, hogy a készülék és a távirányító között ne legyenek akadályok, például bútorok vagy falak. Gondoskodjon vizuális érintkezésről az eszköz és a távirányító között.
- Ellenőrizze az akkumulátorok töltöttségi állapotát, és szükség esetén cserélje ki őket.
- Ha az elemeket már kicserélte, ellenőrizze, hogy azok polaritása megfelelő-e.

Jegyzet

Várjon legalább 3 percet a karbantartási és javítási munkák után. Csak ezután kapcsolja be újra a készüléke.

Az Ön ellenőrzése után a készülék továbbra sem működik megfelelően?

Kérjük, lépjen kapcsolatba az ügyfélszolgálattal. Ha szükséges, vigye a készüléket egy erre feljogosított villamos szaküzletbe vagy a Trotec-be javításra.

Karbantartás

A karbantartás megkezdése előtt szükséges tevékenységek



Figyelem elektromos feszültség

Ne érjen vizes vagy nedves kézzel a hálózati csatlakozóhoz.

- Kapcsolja ki a készüléket.
- Tartsa a hálózati csatlakozót, miközben kihúzza a hálózati kábelt a hálózati aljzathoz.
- Hagyja a készüléket teljesen kihűlni.



Figyelem elektromos feszültség

A ház kinyitását igénylő feladatokat csak erre felhatalmazott szakcégek vagy a Trotec végezhetik.

A készülék tisztítása



Figyelem elektromos feszültség

Soha ne merítse a készüléket vízbe!



Figyelem forró felület

Ne érintse pusztán kézzel a reflektort vagy a fűtőrudakat.

Tisztítsa meg a készüléket puha, nedves és szőszmentes ruhával. Ügyeljen arra, hogy nedvesség ne kerüljön a házba. Óvja az elektromos alkatrészeket a nedvességtől. Ne használjon agresszív tisztítószeret, például spray-eket, oldószeret, alkoholalapú vagy súrolószeret tartalmazó tisztítószeret a ruha nedvesítéséhez.

Tisztítás után törölje szárazra a házat.

A fűtőrudakon lévő szennyeződéseket hosszú, puha sörtéjű kefével kell eltávolítani.

Műszaki melléklet

Technikai adatok

Parameter	Value
Model	IR 1500 SC
Fűtő teljesítmény	500 / 1000 / 1500 W
tápfeszültség	220-240 V / 50-60 Hz
Csatlakozó	CEE 7/7
Védelmi osztály	IP34
Méret (hossz x szél x magasság)	420 x 420 x 240 mm
Biztonsági távolságok:	
	top (A): 30 cm
	bottom (B): 180 cm
	sides (C): 100 cm
	front: 100 cm
Súly	1.5 kg
Távirányító elem	type CR 2025 / 3 V

Ártalmatlanítás

Egy használt elektromos vagy elektronikus készüléken látható áthúzott szemetes szimbólum azt jelzi, hogy használati idejének végén nem szabad háztartási hulladékba dobni. Az Ön közelében gyűjtőhelyek állnak rendelkezésre használt elektromos és elektronikus készülékek ingyenes leadásához. A címetek a városi, ill. helyi önkormányzattól tudhatja meg. A www.trotec24.com weboldalunkon is tájékozódhat az általunk létrehozott további leadási lehetőségekről.

Elektromos és elektronikus készülékhulladékok szelektív gyűjtésének az a célja, hogy lehetővé tegye a készülékhulladékok anyagainak, ill. a hulladékok más formában történő hasznosítását, továbbá elkerüljük a környezetre és az emberi egészségre ható negatív következményeket az esetleg a készülékekben lévő veszélyes anyagok ártalmatlanítása során.



Elemek és akkumulátorok nem valók a háztartási hulladékba, hanem azokat az Európai Unióban - az EURÓPAI PARLAMENT ÉS A TANÁCS 2006/66/EK számú, 2006. szeptember 06-i, elemekről és akkumulátorokról szóló irányelve szerint - szakszerű ártalmatlanításra kell átadni. Kérjük, ártalmatlanítsa az elemeket és akkumulátorokat a hatályos törvényi rendelkezéseknek megfelelően.



Trotec GmbH

Grebener Str. 7
D-52525 Heinsberg

☎ +49 2452 962-400

☎ +49 2452 962-200

✉ info@trotec.com

www.trotec.com