

TROTEC IRD 1200/ IRD 1800 / IRD 2400 / IRD 3200 sötét infra hőszugárzó

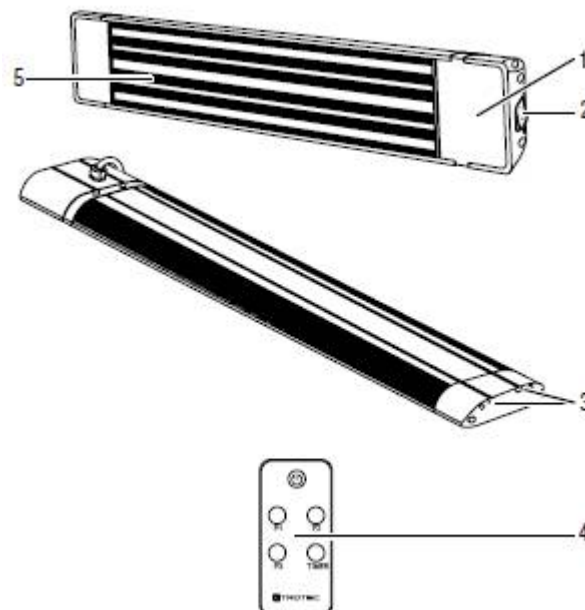
A készülék leírása

Az IRD 1200/IRD 1800/IRD 2400/ IRD3200 sötét infra hőszugárzó hőt állítására szolgál fény nélkül. A készülék infravörös sugárzás által hőt termel és közvetlenül melegít. A működési elve a következő: egy alumíniumba ágyazott nemesacél fűtőspirál adja le a hőt, amely főként a hosszuhullámú infravörös spektrumban működik. A készülék fényt nem bocsát ki közben. Az infravörös hőszugárzó rendkívül energiahatékony. A max. fűtési teljesítményt kb. 10 perc után éri el a készülék. A max. hatóterülete 2,7 m, de ezt szél és légáramlat kedvezőtlenül befolyásolhatja, így ajánlatos a készüléket szélmentes helyen használni.

A 3 fűtési fokozatot a távirányítóval lehet beállítani.

A készülék az üzemmódot két színes ledlámpa segítségével jelzi ki.

- A készülék időzítő funkcióval is rendelkezik; az időzítő funkcióval a készüléket késleltetve is lehet állítani.
- Belső és kültéri használatra ajánlott szeltől védett helyen
- IP védetség IP55 – kisnyomású vízszugár ellen védett
- Falra és mennyezetre történő felszerelésre is alkalmas
- A készülék lejtési szöge beállítható
- A port nem keveri fel, így a készülék porallergiások számára is alkalmas.



Szám	Funkció
1	Kijelző - távirányító jelnevője
2	Be-/kikapcsoló gomb
3	Vezetősín a tartónak
4	Távirányító
5	Alumínium burkolat

Szállítás és tárolás

Amennyiben a készüléket nem megfelelően tárolja vagy szállítja, meghibásodhat. Kérjük, vegye figyelembe a szállításra és tárolásra vonatkozó javaslatainkat!

Szállítás

A szállítás előtt kérjük, olvassa el figyelmesen az alábbiakat:

- Kapcsolja ki a készüléket.
- Húzza ki a csatlakozót a csatlakozóaljzattól.
- Ne húzza a készüléket a zsinórnál fogva.
- Hagyja teljesen kihűlni a készüléket.

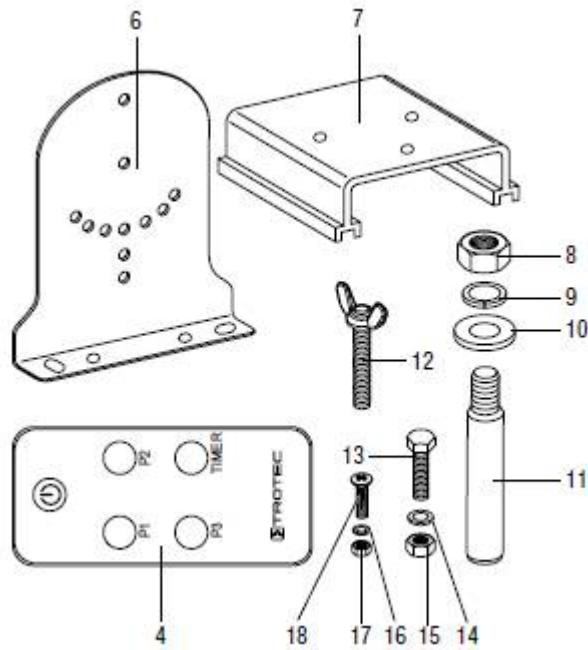
Tárolás

Amennyiben a készüléket hosszabb ideig nem használja, kérjük, tartsa be a következő utasításokat:

- Száraz, fagymentes, hőtől védett helyen tárolja.
- Vízszintes helyzetben, portól és közvetlen napsugárzástól védett helyen tárolja a készüléket.
- Védje a készüléket a portól.
- Vegye ki a távirányítóból az elemeket.

Összeszerelés és felszerelés

A készülék részei



- 1 x készülék
- 4 x tartókonzol (6)
- 2 x tartókonzol (7)
- 4 x hatlapú anya M8 (8)
- 4 x rugós alátét Ø 8,1 mm (9)
- 4 x csavaralátét Ø 8,4 mm (10)
- 4 x menetes acélhorgony M8 (11)
- 2 x szárnyas csavar M6 (12)
- 4 x hatlapú csavar M6 (13)
- 4 x rugós alátét Ø 6,1 mm (14)
- 4 x hatlapú anya M6 (15)
- 4 x rugós alátét Ø 4,1 mm (16)
- 4 x hatlapú anya M4 (17)
- 4 x keresztvágásos csavar M4 (18)
- 1 x távirányító (4)
- 1 x használati utasítás

A készülék kicsomagolása

1. Nyissa fel a kartondobozt és vegye ki a készüléket.
2. Távolítsa el a csomagolást.
3. A hálózati kábelt bontsa ki. Mindig ügyeljen arra, hogy a kábel ne legyen sérült illetve ne sérüljön a kitekerés közben.

Összeszerelés

A készüléket a falra és a mennyezetre is fel lehet szerelni. A felszerelés során kérem, tartsa be az alábbi előírásokat:

Figyelmeztetés



Amennyiben a készülék felszerelése során nem tartja be a minimális távolságokat, akár tüzet is okozhat! A készüléket a padlótól 220 cm-re, a faltól és más tárgyaktól (függöny, csatlakozóaljzat) min. 100 cm távolságra kell elhelyezni!

Fali tartó/mennyezeti tartó felszerelése

Figyelem! Elektromos feszültség!

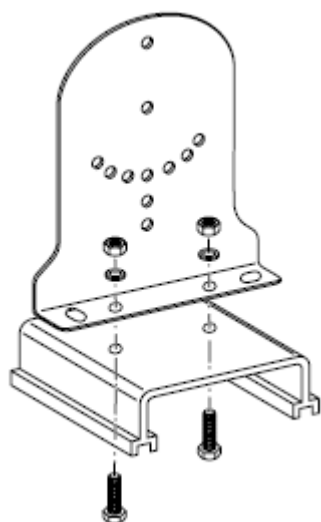
A készülék belsejébe csak szakember nyúlhat!



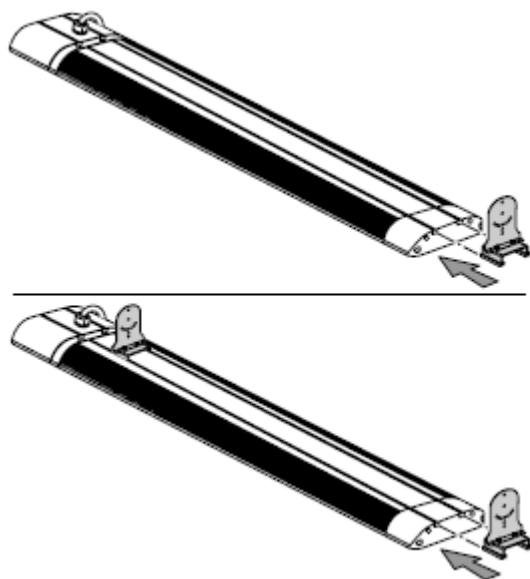
Az eljárás minden esetben azonos.

Használjon megfelelő szerszámot a felszereléshez!

1. Kössön össze egy-egy tartókonzolt és tartót két közepes hatlapú csavarral és anyával valamint rugós alátéttel.



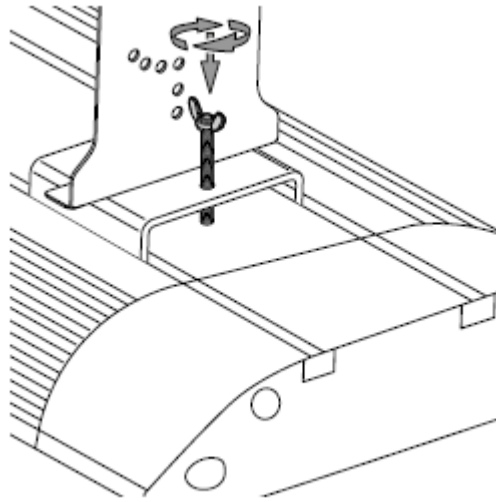
2. A második tartót csavarja össze a második tartókonzollal.
3. Tolja a két tartót egymás után a vezetősínekbe. Ügyeljen közben arra, hogy a hálózati kábel ne kerüljön a tartók alá.



4. A tartók tetszőlegesen állíthatók. Az ajánlott távolságokat az alábbi táblázat mutatja:

A tartók távolsága	IRD 1200	IRD 1800	IRD 2400	IRD 3200
Minimum	400 mm	600 mm	800 mm	1100 mm
Maximum	930 mm	1195 mm	1460 mm	1815 mm

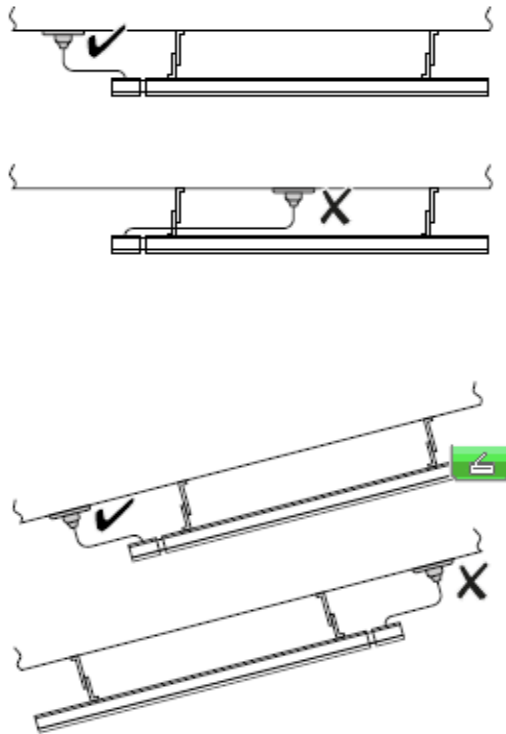
5. Húzza meg a két szárnyas csavart, hogy a tartókat reteszelje.



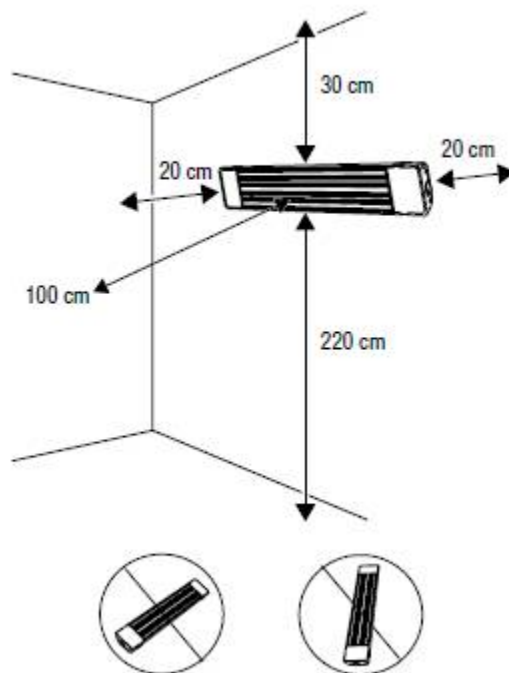
Felszerelés

Kérjük a szerelés során tartsa be a műszaki adatoknál szereplő minimális távolságokat:

- Talajtól és padlótól min. 220 cm, max. 270 cm.
- A készülék elejétől és más tárgytól legalább 100 cm.
- Falra történő felszerelés esetén a mennyezettől min. 30 cm, mennyezetre történő szerelésnél min. 19.5 cm!
- A készülék oldala és más tárgyak között min. 20 cm távolságot kell tartani.
- Fürdő- és mosóhelyiségekben történő elhelyezés esetén kérjük, tartsa be az erre vonatkozó előírásokat!
- Ne helyezze a készüléket közvetlenül konnektor elé. A konnektor csak a készülék mellett lehet. Ferde elhelyezés esetén a konnektor a készülék alsó oldalán legyen.



- Ne állítsa a készüléket közvetlenül ajtó mögé!
- Ne állítsa a készüléket közvetlenül fal felé illetve más tárgyak felé!
- A készüléket kizárólag vízszintes helyzetben helyezze el!
- Vegye figyelembe, hogy a megadott távolságokat más, a mennyezetre helyezett tárgyak esetében is be kell tartani: pl. ventilátor, lámpa, sprinkler berendezés stb.





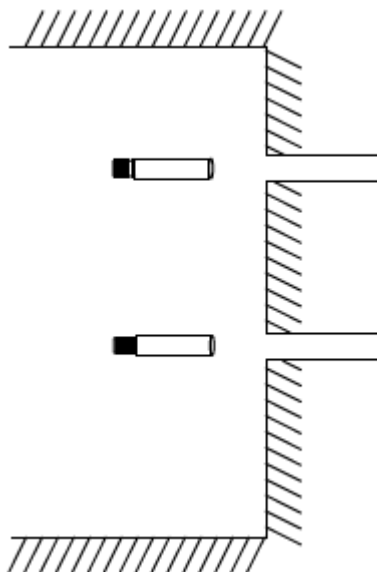
Kérjük, vegye figyelembe, hogy mennyezetre történő felszerelés esetén – a rögzítő konzol hossza miatt – min. 19,5 cm távolság szükséges. Falra történő felszerelés esetén a mennyezettől min. 30 cm távolságot kell tartani.

Az összeszereléshez az alábbi lesz szüksége:

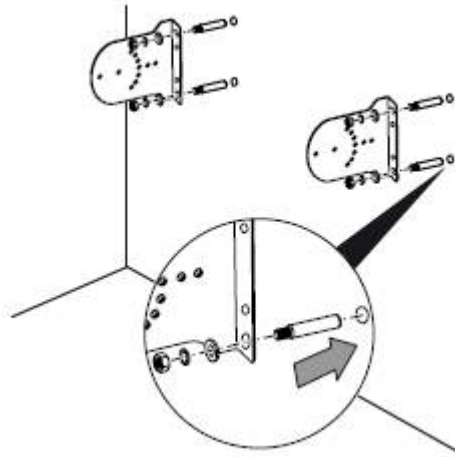
- ceruza a lyukak bejelöléséhez
- megfelelő fúrógép
- a fal és a készülék súlyának megfelelő tipli
- csavarhúzó
- vízimérték

Figyelem! A készülék felszereléséhez további segítségre lesz szüksége!

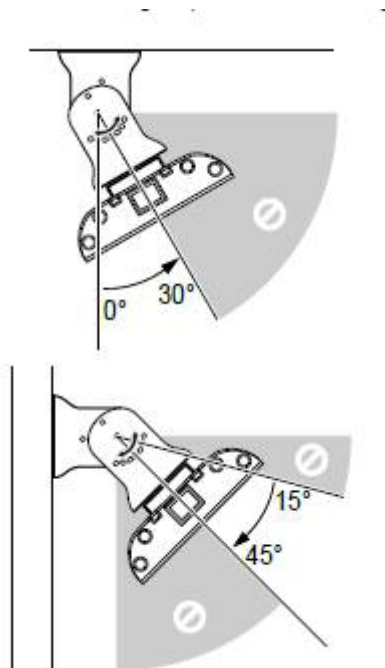
1. Mérje meg a tartók távolságát a készüléken.
2. Rajzolja meg a falon/mennyezetben a lyukak helyét a lemerített távolságnak megfelelően. Ügyeljen arra, hogy a tartókonsolekat **függőlegesen** kell elhelyezni!
3. A megjelölt helyeket fúrjon lyukakat a falba/mennyezetbe!



4. Dugja be a lyukakba a megfelelő tipliket.
5. Csavarja be a tartókonsolekat a falba/mennyezetbe.



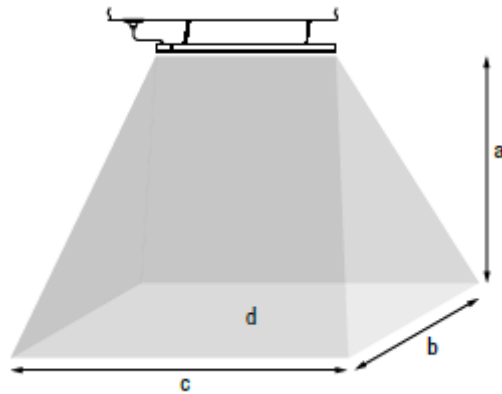
6. Ellenőrizze, hogy a konzolok eléggé szorosan lettek behelyezve.
7. A készülék lejtési szöge 0° , 15° , 30° vagy 45° lehet.
Falra történő felszerelés esetén 15° , 30° és 45° .
Mennyezetre történő felszerelés esetén 0° , 15° és 30° .



8. Rögzítse a készüléket a tartókra a kívánt lejtési szögben. Mindkét oldalon két keresztvágásos csavart, két kis hatlapú anyát és alátétet használjon.
9. Ellenőrizze, hogy a készülék megfelelően rögzítve legyen.

Hatóterület

A készülék egy bizonyos hatósugárban adja le a hőt. Ez a hatóterület külső és belső részre osztható. A külső hatóterületet befolyásolhatja az időjárás – ez adott esetben csökkentheti a készülék hatásfokát.



a magasság

b mélység

C szélesség

D hatóterület

	IRD 1200	IRD 1800	IRD 2400	IRD 3200
a	2,2 m	2,2 m	2,2 m	2,2 m
b	2,1 m	2,1 m	2,1 m	2,1 m
c (innen)	1,9 m	2,4 m	2,95 m	3,55 m
d (innen)	ca. 4,0 m ²	ca. 5,1 m ²	ca. 6,2 m ²	ca. 7,5 m ²
c (außen)	1,55 m	1,95 m	2,35 m	2,75 m
d (außen)	ca. 3,3 m ²	ca. 4,1 m ²	ca. 5,0 m ²	ca. 5,8 m ²

innen=belül

aussen=kívül

Üzembehelyezés



Első üzembehelyezéskor illetve a készülék hosszabb kihagyás utáni bekapcsolása során szag keletkezhet.

- Ismételt használat esetén kérjük, ellenőrizze a hálózati kábelt. Amennyiben bármilyen meghibásodást észlel, kérjük, vegye fel a kapcsolatot a vevőszolgálatunkkal.
- A hálózati kábel elhelyezésekor ügyeljen arra, hogy ne lehessen felbukni benne. Használjon kábelvezetőt.
- Ügyeljen arra, hogy hosszabbítók teljesen ki legyenek oldva ill. betekerve.
- Ne legyen függöny a készülék közvetlen közelében.

Az első üzembehelyezés előtt kérjük, helyezze be az elemeket a távirányítóba!

Hálózati kábel csatlakoztatása

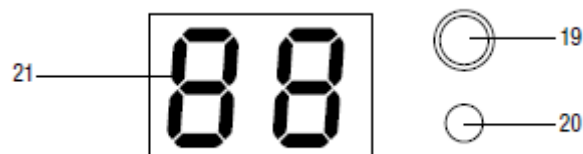
- A hálózati csatlakozót csak szabályszerűen biztosított csatlakozóaljzatba dugja.
- A kábelt a készülék mögött vezesse el. Soha ne vezesse a kábelt a készülék előtt!

A készülék kezelése



A készülék csak akkor fűt, ha a beállításokat a távirányítóval végzi el!

Kijelző



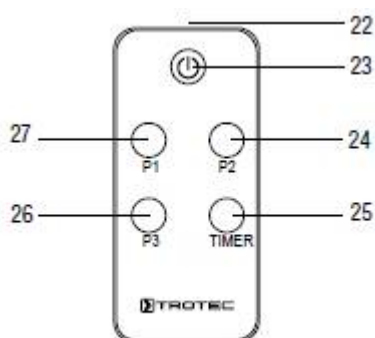
Számozás	Megnevezés	Jelentés
19	Készenléti jelzés	Pirosan villog a bekapcsolás után. Ha a készüléket a távirányítóval kapcsolták be, a led állandóan pirosan világít.
20	LED időzítő	Zölden világít, ha az időzítő aktív.
21	Szegmens kijelző	A fűtési fokozatok kijelzése: P0= Standby üzemmód P1= 1 fokozat P2= 2 fokozat P3= 3 fokozat



Egy hangjelzés jelzi a beállítások megváltoztatását és aktiválását.

Távirányítás

A készüléket csak a mellé szállított távirányítóval lehet beállítani. Kérjük, jól őrizze meg a távirányítót, mivel a készüléket csak azzal lehet működtetni. Amennyiben a távirányító elveszett vagy megrongálódott, lépjen kapcsolatba vevőszolgálatunkkal.



Szám	Megnevezés	Jelentés
22	Adó	A készüléknek küldi a jelet.
23	Be/kikapcsolás	A készüléket be- és kikapcsolja.
24	P2 gomb	2-es fűtési fokozat kiválasztása.
25	Időzítő	Időzítő funkció - automatikus kikapcsolás 1-24 h-ig
26	P3 gomb	3-as fűtési fokozat kiválasztása
27	P1 gomb	1-es fűtési fokozat kiválasztása

A fűtési teljesítmény az egyes fokozatokban:

33 % (1.fokozat), 66 % (2.fokozat), 100 % (3.fokozat).

Heizleistung	IRD 1200	IRD 1800	IRD 2400	IRD 3200
P1 = Stufe 1	400 W	600 W	800 W	1070 W
P2 = Stufe 2	800 W	1200 W	1600 W	2140 W
P3 = Stufe 3	1200 W	1800 W	2400 W	3200 W



Ha a készüléket a távirányítóval kapcsolja ki, a készülék standby-üzemmódban marad. Amennyiben nincs szükség a készenléti üzemmódra, a készüléken lévő kikapcsolás gombbal teljesen kikapcsolhatja a berendezést.

A készülék bekapcsolása

Miután a készüléket a fentiek szerint üzembe helyezte, be lehet kapcsolni.

- Állítsa a be/kikapcsoló gombot (2) a készüléken az I. pozícióba.
 - a jelzőlámpa (19) villogni fog.
 - A készülék standby üzemmódban van.
- Nyomja meg a be/kikapcsolás gombot (23) a távirányítón.
 - a szegmensjelző (21) P0-t mutat.
 - az üzemjelző (19) világít.
 - A készülék be van kapcsolva, de még nem fűt.
- Nyomja meg a megfelelő gombot (24,26,27) a távirányítón, hogy a kívánt fűtési fokozatot beállítsa.

- a készülék fűteni kezd.
- A szegmensjelző (21) a kiválasztott fűtési fokozatot mutatja.
- A jelzőlámpa (19) folyamatosan világít.

Az időzítő bekapcsolása

Az időzítővel minden fűtési fokozatban be tudja programozni az automatikus kikapcsolás 1 h-tól 24 h-ig.

Az időzítő programozása során a fűtési fokozatot meg tudja változtatni. Az időzítő beprogramozása eközben aktív marad.

- A készülék be van kapcsolva.
 - A fűtési fokozat be van állítva.
1. Nyomja meg a TIMER/Időzítő (25) gombot annyiszor, hogy a kívánt időpontot mutassa, amikor a készüléknek automatikusan ki kell kapcsolnia.
 - a LED-lámpa (20) világít.
 - A szegmensjelző (21) kijelzi az időtartamot az automatikus kikapcsolásig.
 - Az időzítő be van programozva és a készülék a megadott időben kikapcsol.
 2. A beállítás törléséhez válassza a TIMER/Időzítő gombot és a 00 óraszámot.
 - a szegmensjelző (21) 00-t mutat.
 - Az időzítés törölve lett.

Üzemen kívül helyezés

Figyelem! Elektromos feszültség! Soha ne érintse meg a dugót nedves vagy vizes kézzel!



Ha a készüléket a távirányítóval kapcsolja ki, a készülék Standby üzemmódban marad. Amennyiben nem szükséges, a készüléket ki lehet teljesen kapcsolni a be/kikapcsolás (2) gombbal.

- Kapcsolja ki a készüléket a távirányítón lévő be/kikapcsolás gombbal (23). A ledlámpa villogni fog. Ezután állítsa a be/kikapcsolás nyomógombot (2) a készüléken a 0 pozícióba.
- Hagyja a készüléket teljesen kihűlni.
- Húzza ki a hálózati csatlakozót a konnektorból.
- Tisztítsa meg a készüléket a karbantartás fejezetben leírtak szerint.
- A készüléket a leírtaknak megfelelően tárolja.

Hibák és üzemzavarok



Figyelem! Elektromos feszültség!

A készülék belsejébe csak szakember nyúlhat!

A készülék a gyártás során folyamatos ellenőrzéseken ment át. Amennyiben mégis üzemzavar lép fel, akkor kérem, ellenőrizze az alábbiak szerint:

Zaj a bekapcsoláskor vagy lehűléskor:

- Ilyen esetben nincs szó hibáról vagy üzemzavarról. A készülék fémrészei a meleg hatására kitágulnak, hideg hatására pedig újra összehúzódnak és ez okozza a zajt. Ez egy normális jelenség, nincs szükség semmilyen beavatkozásra.

A készülék nem kapcsol be:

- Ellenőrizze a hálózati csatlakozást.
- Ellenőrizze a kábelt és a dugót, nincs-e meghibásodás.
- Ellenőrizze a hálózatot!
- Várjon 10 percet, mielőtt a készüléket újra bekapcsolná. Ha a készülék akkor sem kapcsol be, hívjon szakembert illetve lépjen kapcsolatba a vevőszolgálatunkkal.

A készülék nem fűt:

- A fűtőszál adott esetben meghibásodhatott. Kérjük, cseréltesse ki a fűtőszálat szakemberrel.
- Ellenőrizze a szegmentjelölésnél a fűtési fokozatot. Amennyiben P0-t mutat, a készülék üzemkész állapotban van, de nem fűt. Állítsa a készüléket fűtési üzemmódba, P1 és P3 fűtési fokozatra.
- Ellenőrizze a be/kikapcsoló gombot. Amennyiben 0-n áll, a készülék ki van kapcsolva. Kapcsolja be a készüléket.
- Ellenőrizze a jelzőlámpákat. Ha a jelzőlámpa pirosan villog, a készülék Standby-üzemmódban van. Kapcsolja be a készüléket a távirányító segítségével és válasszon fűtési fokozatot.
- Lépjen kapcsolatba egy elektronikai szakemberrel.

A fűtési hatékonyság nem megfelelő:

- Erős szél illetve hideg külső hőmérséklet befolyásolhatja a készülék fűtési hatékonyságát.
- Ellenőrizze, hogy a készülék helyes pozícióba lett felszerelve. Lehet, hogy túl magasan lett elhelyezve vagy a dőlési szöge nem megfelelő.
- A készülék a felfűtendő területhez képest kis teljesítményű.
- A fűtőszál meghibásodhatott. Kérjük, cseréltesse ki szakemberrel a fűtőszálat.

FI-relé vagy más biztosíték kiold:

- Ellenőrizze a biztosítékot. Kapcsoljon ki esetleg más fogyasztókat, hogy az áramkört tehermentesítse.

A készülék bekapcsoláskor vibrál és utána abbahagyja:

- Kisebb vibráció bekapcsoláskor normális jelenség, nincs szükség semmilyen beavatkozásra.

A készülék nem reagál a távirányítóra:

- Csökkentse a távirányító és a készülék távolságát. Lehet, hogy a készülék túl messze van a távirányítótól.
- Ellenőrizze, nem áll-e valamilyen tárgy a távirányító és a készülék között pl. bútor, fal. Ne helyezzen semmit a távirányító és a készülék közé.
- Ellenőrizze a távirányító elemeit és szükség esetén cserélje őket.
- Amennyiben az elemeket cserélte, ellenőrizze a pólusokat. Ha szükséges, cserélje fel őket.

Figyelem! Minden karbantartási és javítási munka után három percet várjon és csak azután kapcsolja be a készüléket.

A készülék továbbra sem működik megfelelően?

Kérjük lépjen kapcsolatba vevőszolgálatunkkal ill. keressen fel egy szakszervízt.

Karbantartás



Figyelem! Elektromos feszültség!

Soha ne érjen a hálózati csatlakozóhoz nedves vagy vizes kézzel!

A karbantartás megkezdése előtt:

- Kapcsolja ki a készüléket!
- Húzza ki a hálózati csatlakozót az aljzatból a dugónál fogva.
- Tisztítsa meg a készüléket a karbantartás fejezetben megjelöltek szerint.

A készülék tisztítása

A készüléket nedves, puha, szőszmentes kendővel ajánlatos tisztítani. Ügyeljen közben arra, hogy a készülék belsejébe ne kerüljön nedvesség. Az elektromos részek nem érintkezhetnek nedvességgel. Ne használjon agresszív tisztítószereket, pl. tisztítóspray, oldószerek, alkoholtartalmú tisztítókat valamint súrolószereket a kendő benedvesítéséhez. A tisztítás végeztével törölje szárazra a készüléket.

Műszaki paraméterek

Paraméterek	Érték			
Modell	IRD 1200	IRD 1800	IRD 2400	IRD 3200
Fűtési teljesítmény	400/800/1200 W	600/1200/1800 W	800/1600/2400 W	1070/2140/3200 W
Max. fűtési teljesítmény	1,2 kW	1,8 kW	2,4 kW	3,2 kW
Névleges áramfelvétel	5,2 A	7,8 A	10,4 A	13,9 A
Hálózati csatlakozás	1/N/PE ~ 220 - 240 V /50-60 Hz	1/N/PE ~ 220 - 240 V /50-60 Hz	1/N/PE ~ 220 - 240 V /50-60 Hz	1/N/PE ~ 220 - 240 V /50-60 Hz
Dugó fajtája	CEE 7/4	CEE 7/4	CEE 7/4	CEE 7/4
Besorolás	IP55	IP55	IP55	IP55
Méreték (mélységxszélességxmagasság)	55x930x200 mm	55x1195x200 mm	55x1460x200 mm	55x1815x200 mm
Min. távolság a faltól és más tárgyaktól cm				
fent (falra szerelésnél)	30	30	30	30
fent (mennyezetre szerelésnél)	19,5	19,5	19,5	19,5
lent	220	220	220	220
oldalt	20	20	20	20
elől	100	100	100	100
Súly	8 kg	9,5 kg	11,5 kg	13,5 kg