

HU

KEZELÉSI ÚTMUTATÓ
FŰTŐVENTILÁTOR



HU A termék kizárólag jól szigetelt helyiségek fűtésére vagy alkalmankénti használatra alkalmas.

Tartalomjegyzék

Tudnivalók a kezelési útmutatóhoz 1

Biztonság 1

Információk a készülékről 4

Szállítás és tárolás 6

Szerelés és telepítés..... 6

Kezelés..... 7

Hibák és zavarok 9

Karbantartás 10

Műszaki függelék 10

Ártalmatlanítás 12

Tudnivalók a kezelési útmutatóhoz

Jelképek



Figyelmeztetés villamos feszültségre

Ez a jelkép arra hívja fel a figyelmet, hogy villamos feszültség miatt személyek életét és egészségét fenyegető veszélyek állnak fenn.



Figyelmeztetés forró felületre

Ez a jelkép arra hívja fel a figyelmet, hogy forró felületek miatt személyek életét és egészségét fenyegető veszélyek állnak fenn.



Figyelmeztetés

Ez a figyelmeztetés közepes kockázati fokú veszélyeztetést jelöl, aminek - ha nem hárítja el - halálos kimenetelű vagy súlyos személyi sérülés lehet a következménye.



Vigyázat

Ez a figyelmeztetés alacsony kockázati fokú veszélyeztetést jelöl, aminek - ha nem hárítja el - csekély vagy mérsékelt személyi sérülés lehet a következménye.

Utalás

Ez a figyelmeztetés fontos információkra (pl. anyagi károokra) hívja fel a figyelmet, de nem utal veszélyeztetésekre.



Infó

Az ezzel a jelképpel megjelölt hivatkozások segítik Önt tevékenységeinek gyors és biztos végrehajtásában.



Tartsa be az utasítást

Az ezzel a jelképpel megjelölt hivatkozások arra hívják fel a figyelmet, hogy figyelembe kell venni a kezelési útmutatót.

A kezelési útmutatót az aktuális megfogalmazásban és az EU-megfelelőségi nyilatkozatot a következő linkről tudja letölteni:



TFC 19 E



<https://hub.trotec.com/?id=42343>

TFC 20 E



<https://hub.trotec.com/?id=41300>

Biztonság

Olvassa el gondosan ezt az útmutatót a készülék üzembe helyezése / használata előtt és tartsa az útmutatót mindig a felállítási hely közvetlen közelében, ill. a készüléken!



Figyelmeztetés

Olvasson el minden biztonságtechnikai útmutatót és utasítást.

A biztonságtechnikai útmutató és utasítások betartásánál elkövetett mulasztások áramütést, tüzet és/vagy súlyos sérülést okozhatnak.

Őrizze meg a biztonságtechnikai útmutatót és utasítást a későbbiekre is.

A készüléket akkor használhatják gyermekek 8 éves kortól, valamint csökkent fizikai, szenzorikus vagy mentális képességű vagy tapasztalattal és/vagy tudással nem rendelkező személyek, ha felügyelet alatt vannak, vagy a készülék biztonságos használatáról oktatást kaptak és a használatból eredő veszélyeket megértették.

Gyermekeknek nem szabad játszani a készülékkel.

A tisztítást és a felhasználói karbantartást nem végezhetik gyermekek felügyelet nélkül.



Figyelmeztetés

A 3 évnél fiatalabb gyermekeket távol kell tartani, kivéve, ha folytonos felügyelet alatt állnak. 3 évnél idősebb és 8 évnél fiatalabb gyermekek a készüléket csak akkor kapcsolhatják be és ki, ha felügyelet alatt állnak vagy a készülék biztonságos használatáról oktatást kaptak és a használatból eredő veszélyeket megértették, feltéve, hogy a készülék normál használati helyzetében van elhelyezve vagy telepítve. 3 évnél idősebb és 8 évnél fiatalabb gyermekek nem dughatják a dugót a dugaszoló aljzatba, nem szabályozhatják a készüléket, nem tisztíthatják a készüléket és/vagy nem hajthatják végre a felhasználó által végzendő karbantartást.



Figyelmeztetés

Ne használja a készüléket kis helyiségekben, ha abban emberek tartózkodnak, akik nem tudják a helyiséget saját erejükből elhagyni és nem állnak folytonos felügyelet alatt.

- Ne üzemeltesse a készüléket robbanásveszélyes helyiségekben.
- Ne üzemeltesse a készüléket agresszív atmoszférában.
- Állítsa fel a készüléket függőlegesen és stabilan.
- Nedves tisztítás után hagyja megszáradni a készüléket. Ne üzemeltesse azt vizes állapotban.
- Ne üzemeltesse kezelje a készüléket nedves vagy vizes kézzel.
- Ne tegye ki a készüléket közvetlen vízsugárnak.
- Ne dugjon soha tárgyakat vagy végtagokat a készülékbe.
- Üzem közben ne takarja le a készüléket és ne szállítsa.
- Ne távolítson el biztonsági jelöléseket, matricákat vagy címkéket a készülékről. Tartsa a biztonsági jelöléseket, matricákat és címkéket olvasható állapotban.
- Ne üljön rá a készülékre.
- A készülék nem játék. Gyermekeket és állatokat tartson távol tőle. Csak felügyelet alatt használja a készüléket.
- Ellenőrizze minden használat előtt a készüléket, annak tartozékait és csatlakozórészeit, hogy vannak-e sérülések rajtuk. Ne használjon meghibásodott készüléket vagy alkatrészeket.
- Gondoskodjon arról, hogy minden, a készüléken kívül található villamos kábel védve legyen a sérülésektől (pl. állatoktól). Ne használja soha a készüléket, ha a villamos kábel vagy a hálózati csatlakozó sérült!
- A hálózati csatlakozásnak meg kell felelnie a Műszaki adatok előírásainak.
- Dugja a hálózati csatlakozódugót szabályszerűen biztosított dugaszolóaljzatba.

- Válasszon hosszabbítót a hálózati csatlakozókábelhez a készülék teljesítményigénye, a kábelhosszúság és a felhasználási cél figyelembe vételével. A hosszabbítókábelt tekerje teljesen le. Kerülje az elektromos túlterhelést.
- Karbantartási, ápolási vagy javítási munkák előtt úgy húzza ki a hálózati csatlakozókábelt a dugaszolóaljzattól, hogy a csatlakozódugónál fogja meg.
- Kapcsolja ki a készüléket és távolítsa el a hálózati csatlakozókábelt a dugaszolóaljzattól, ha nem használja a készüléket.
- Ne használja soha a készüléket, ha sérülést állapít meg a hálózati csatlakozódugón vagy -kábelben. Ha megsérül a készülék hálózati csatlakozóvezetéke, veszélyek elkerülése érdekében a gyártóval vagy vevőszolgálatával vagy hasonlóan képzett személlyel ki kell cseréltetni. A meghibásodott hálózati csatlakozókábelek komoly veszélyt jelentenek az egészségre!
- A készülék felállításakor tartsa be a minimális távolságot falaktól és tárgyaktól, valamint a tárolási és üzemeltetési feltételeket, a "Műszaki adatok" fejezet szerint.
- Ne használja a készüléket függönyök közvetlen közelében.
- Biztosítsa, hogy a levegő belépése és kilépése szabad legyen.
- Biztosítsa, hogy a beszívás oldala szennyeződésektől és laza tárgyaktól mindig mentes legyen.
- Ne állítsa a készüléket éghető aljzatra.
- Hagyja lehűlni a készüléket a szállítás és/vagy karbantartási munkák előtt.
- Ne használja ezt a készüléket fürdőkád, tusoló, úszómedence vagy más, vizet tartalmazó edények közelében. Fennáll áramütés veszélye!
- Nem szabad a készüléket közvetlenül fali dugaszoló aljzat alatt felállítani.

Rendeltetésszerű használat

A termék kizárólag jól szigetelt helyiségek fűtésére vagy alkalmankénti használatra alkalmas.

A fűtőventilátor zárt helyiségek fűtésére és szellőztetésére szolgál. A készülék magáncélú használatra készült és ipari felhasználásra alkalmatlan. A készülék különösen alkalmas pótfűtésként, nagy helyiségek fűtésére önmagában kevésbé alkalmas. A készülék kizárólag padlóra történő felállításhoz készült.

Rendeltetésellenes használat

- Ne állítsa a készüléket nedves, ill. elárasztott aljzatra.
- Ne helyezzen tárgyakat, pl. ruhadarabokat a készülékre.
- Ne használja a készüléket benzin, oldószerek, lakkok vagy más könnyen gyulladó gőzök közelében vagy olyan helyiségekben, amelyekben ilyen anyagokat tárolnak.
- Ne használja a készüléket a szabadban.
- Ne használja a készüléket járművek fűtésére.
- A készüléket nem szabad úszómedencék közelében használni.
- Ne használja a készüléket mosdókagyló, fürdőkád vagy más, vizet tartalmazó tartály közvetlen közelében. Soha ne merítse a készüléket vízbe.
- Ne fűtsön 4 m³-nél kisebb térfogatú helyiségeket. Túlmelegedés veszélye áll fenn!
- Más, az ebben az útmutatóban felsoroltól eltérő üzemeltetés vagy kezelés nem megengedett. Ennek figyelmen kívül hagyása esetén megszűnik minden felelősség és szavatossági igény
- A készülék önhatalmú szerkezeti megváltoztatása, mint a rá- vagy átépítés tilos.


Személyi képesítés

Azoknak a személyeknek, akik ezt a készüléket használják:

- tudatában kell lenniük azoknak a veszélyeknek, amelyek elektromos készülékekkel nedves környezetben végzett munka során keletkeznek.
- el kellett olvasniuk és meg kellett érteniük a kezelési útmutatót, különösen a biztonságra vonatkozó fejezetet.

Csak villamos szakvállalatok vagy a Trotec végezhetnek el olyan karbantartási tevékenységet, amelyhez a készülékház felnyitása szükséges.

Jelképek a készüléken

Jelképek	Jelentés
	Ez a jelkép a készüléken arra hívja fel a figyelmet, hogy nem megengedett tárgyak (pl. törülközők, ruhanemű stb.) felakasztása a készülék fölé vagy közvetlenül a készülék elé. Túlhevülés és tűzveszély elkerülése érdekében a fűtőkészüléket nem szabad letakarni.!

Egyéb veszélyek



Figyelmeztetés villamos feszültségre

Csak meghatalmazott szaküzem végezhet munkát az elektromos alkatrészekben!



Figyelmeztetés villamos feszültségre

A készüléken végzett minden munka előtt távolítsa el a hálózati csatlakozódugót a dugaszolóaljzattól! Úgy húzza ki a hálózati csatlakozókábelt a dugaszolóaljzattól, hogy a csatlakozódugónál fogja meg.



Figyelmeztetés forró felületre

A készülék részei nagyon felforrósodhatnak és égési sérülést okozhatnak. Különösen figyelni kell, ha gyermekek vagy védelemre szoruló személyek tartózkodnak a közelben!



Figyelmeztetés

Szakszerűtlen használat esetén égési sérülés és áramütés veszélye áll fenn. A készüléket kizárólag rendeltetészerűen használja!



Figyelmeztetés

A készülék veszélyt jelenthet, ha nem betanított személyek szakszerűtlenül vagy nem a rendeltetésének megfelelően használják! Vegye figyelembe a személyi képesítéseket!



Figyelmeztetés

A készülék nem játékszer és gyermekek kezébe nem való.



Figyelmeztetés

Fulladásveszély!
Ne hagyja a csomagolóanyagot gondatlanul szanaszét heverni. Gyermekek kezében veszélyes játékszerré változhat.



Figyelmeztetés

Szakszerűtlen felállítás esetén tűzveszély áll fenn. Ne állítsa a készüléket éghető aljzatra. Ne állítsa a készüléket hosszú szálal padlószőnyegre.



Figyelmeztetés

Túlhevülés és tűzveszély elkerülése érdekében a fűtőkészüléket nem szabad letakarni!

Magatartás vészhelyzetben

1. Kapcsolja ki a készüléket.
2. Vészhelyzetben áramtalanítsa a készüléket: Úgy húzza ki a csatlakozókábelt a dugaszoló aljzattól, hogy a csatlakozódugónál fogja meg.
3. Meghibásodott készüléket ne csatlakoztasson ismét a hálózatra.

Túlmelegedés-védelem

A készülék biztonsági termosztáttal rendelkezik, ami a készülék túlmelegedése (az üzemi hőmérséklet túllépése) esetén működésbe lép.

Ha a biztonsági termosztát bekapcsolt, a készülék kikapcsol.

Amikor a készülék eléggé lehűlt, a fűtés újra bekapcsol.

Keresse meg a túlmelegedés okát.

Ha túlmelegedés esetén nem kapcsol a biztonsági termosztát, a túlmelegedésvédelem kiold. Ezután kikapcsol a teljes készülék. Ilyen esetben a túlmelegedésvédelem cseréjéért forduljon a vevőszolgálathoz.

Felborulás-védelem

A készülék felborulás-védelemmel rendelkezik. A felborulás-védelem olyan biztonsági berendezés, ami véletlen felborulás esetén minimális mértékűre csökkenti a tűzveszélyt. A készülék kikapcsol, ha kibillen álló helyzetéből, pl. ha fellökik.

A felborulás-védelem kikapcsolja a készüléket, ha néhány fokkal kibillen függőleges helyzetéből. Amikor a készülék újra szilárd felületen áll, néhány másodperc után rendesen használható.

Információk a készülékről

Készülék-leírás

A kerámia hőszugárzó a meleg levegő előállítására és elosztására szolgál, pl. belső helyiségek számára.

A készülék a hőt egy fűtőkerámiával állítja elő. A fűtőkerámia környezetében felmelegszik a levegő. A felmelegített levegőt ventilátor segítségével a helyiségbe fújja.

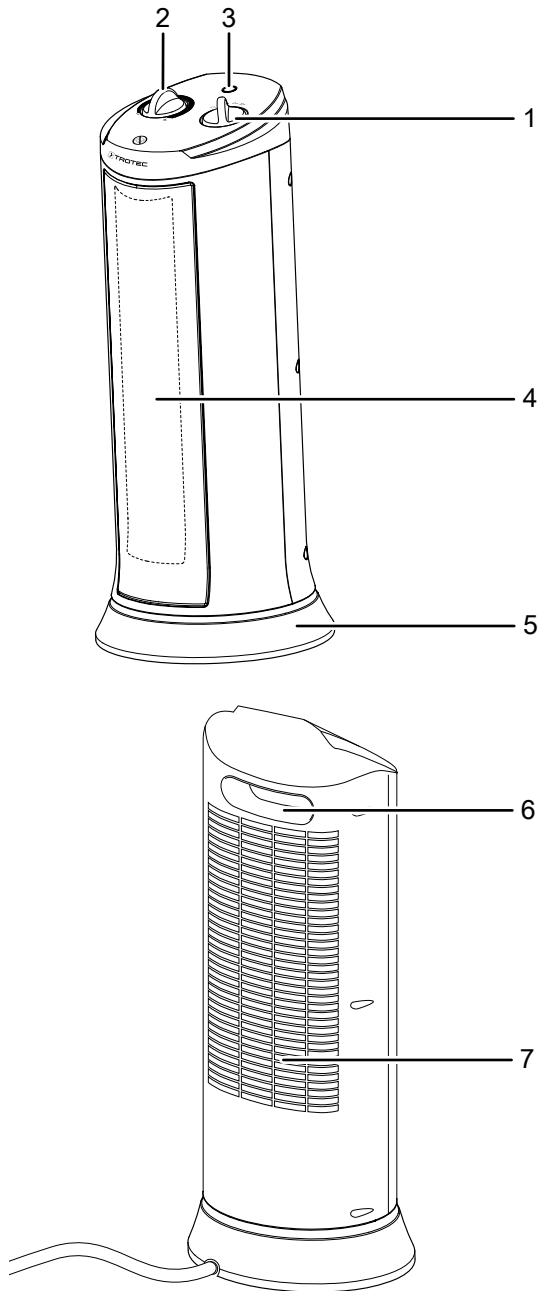
A készülék beépített termosztáttal rendelkezik és így állandó meleglevegő-áramot állít elő.

A készülék ezenkívül bekapcsolható 70°-os (TFC 19 E), ill. 80°-os oszcillációval (TFC 20 E) van kialakítva, ami a helyiségben a meleg levegő még jobb elosztására szolgál.

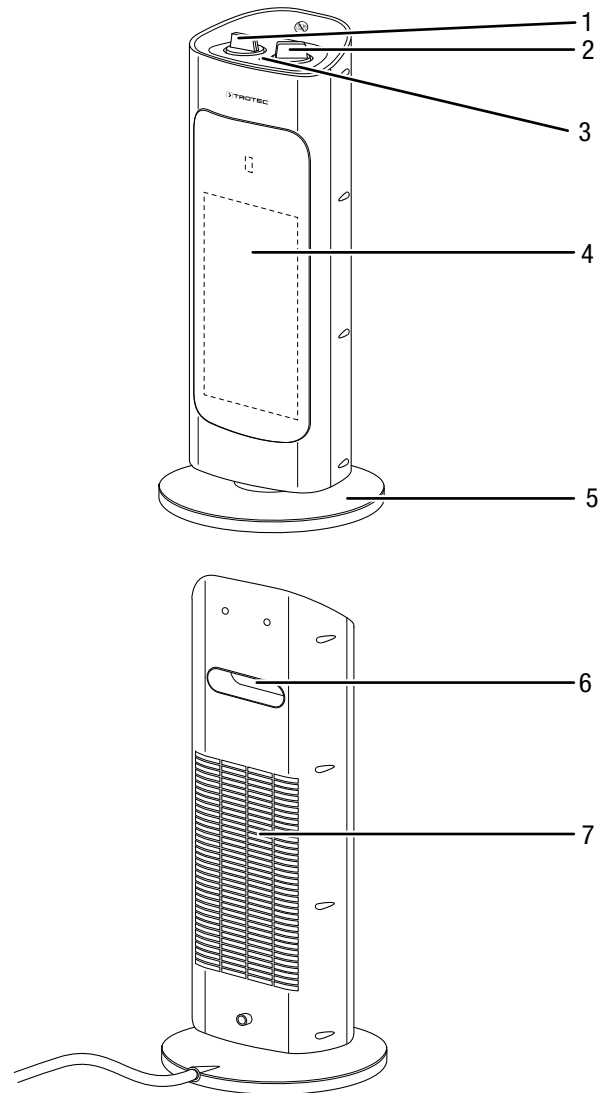
A készülék ezenkívül rendelkezik túlmelegedés elleni védelemmel és a készülékbe beépített felborulás-védelemmel.

Készülék bemutatása

TFC 19 E



TFC 20 E



Sz.	Megnevezés
1	fűtési fokozatok és oszcilláció funkcióválasztó kapcsoló
2	helyiségtermosztát forgókapcsoló
3	működést jelző lámpa
4	levegőkilépő nyílás
5	állványtalp
6	szállítófogantyú
7	levegőbelépő nyílás

Szállítás és tárolás

Utalás

Ha a készüléket szakszerűtlenül tárolja vagy szállítja, a készülék megsérülhet. Vegye figyelembe a készülék szállítására és tárolására vonatkozó információkat.

Szállítás

A készülék a könnyebb szállítás érdekében fogantyúval van ellátva.

Tartsa be a következő utasításokat minden szállítás **előtt**:

- Kapcsolja ki a készüléket.
- Úgy húzza ki a hálózati csatlakozókábelt a dugaszolóaljzatból, hogy a csatlakozódugónál fogja meg.
- Ne használja húzósinórnak a hálózati csatlakozókábelt.
- Hagyja a készüléket eléggé lehűlni.

Tárolás

Tartsa be a következő utasításokat minden tárolás **előtt**:

- Hagyja a készüléket eléggé lehűlni.

Ha nem használja a készüléket, tartsa be a következő tárolási feltételeket:

- szárazon, fagytól és hőségtől védve
- álló helyzetben, egy portól és közvetlen napsugárzástól védett helyen
- esetleg műanyag takaróval védve a por behatolása ellen
- a készülék rongálódásának elkerülése érdekében ne helyezzen más készüléket vagy tárgyat a készülékre

Szerelés és telepítés

Szállítási terjedelem

- 1 x készülék
- 1 x útmutató

Készülék kicsomagolása

1. Nyissa ki a karton és vegye ki a készüléket.
2. Távolítsa el a készülékről teljesen a csomagolást.
3. Tekerje teljesen le a hálózati kábelt. Ügyeljen arra, hogy a hálózati csatlakozókábel ne legyen sérült és ne sértse meg Ön se a letekerésnél.

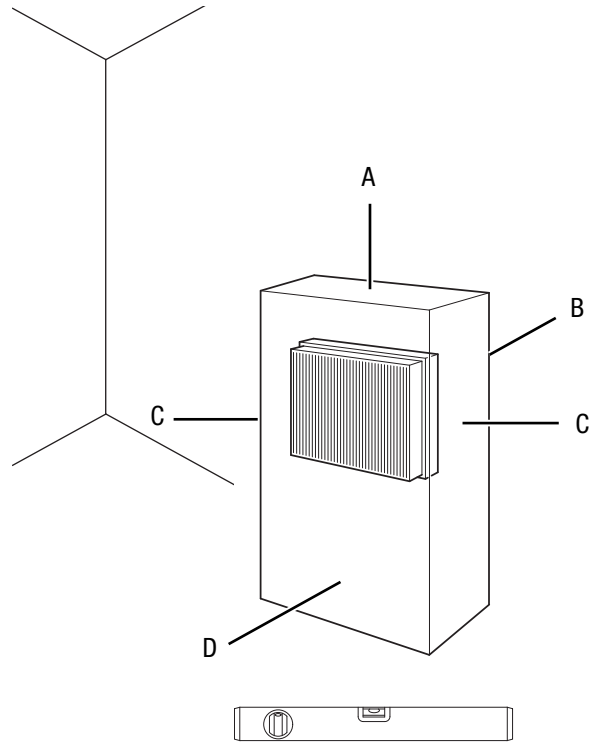
Üzembe helyezés



Infó

Az első üzembe helyezés alkalmával vagy hosszabb használaton kívüliség után szagképződés fordulhat elő.

A készülék felállításakor tartsa be a minimális távolságot falaktól és tárgyaktól, a "Műszaki adatok" fejezet szerint.



- A készülék újbóli használatba vétele előtt vizsgálja át a hálózati kábel állapotát. Ha kétségei vannak a kábel kifogástalan állapotát illetően, hívja fel a vevőszolgálatot.
- Kerülje a botlásveszélyt a hálózati kábel, ill. további elektromos kábelek fektetésénél, különösen akkor, ha a készülék a helyiség közepén van felállítva. Használjon kábelhidakat.
- Győződjön meg arról, hogy a kábelhosszabbítók teljesen ki-, ill. le vannak tekerve.
- Figyeljen arra, hogy függönyök vagy más tárgyak ne akadályozzák a levegő áramlását.
- Ne állítsa fel a készüléket közvetlenül dugaszoló aljzat alá.
- Győződjön meg róla, hogy a készülék nem érintkezhet nedvességgel, ill. vízzel.

A hálózati kábel csatlakoztatása

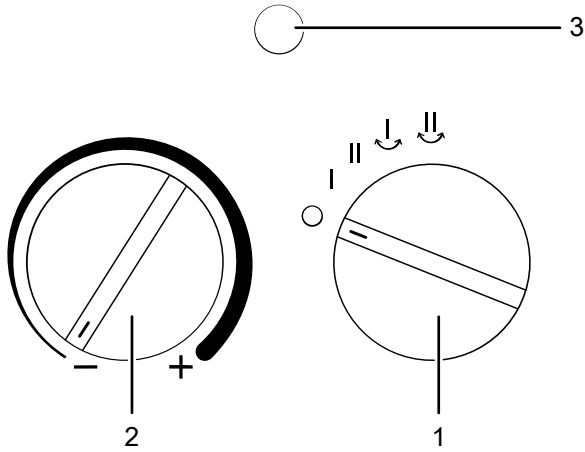
- Dugja a hálózati csatlakozódugót szabályszerűen biztosított dugaszolóaljzatba.
- Ügyeljen arra, hogy a hálózati kábelt a készülék mentén hátul vezesse el. Soha ne vezesse a hálózati kábelt a készülék előtt el!

Kezelés

- Kerülje a nyitott ajtókat és ablakokat.

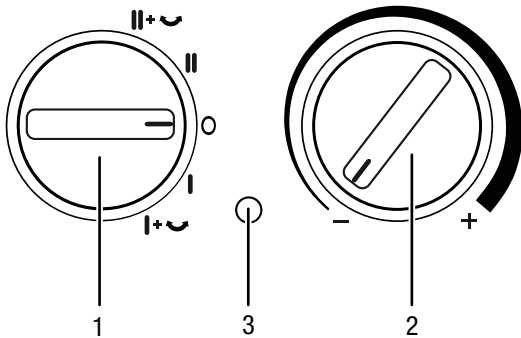
kezelőfelület

TFC 19 E



Sz.	Megnevezés
1	fűtési fokozatok és oszcilláció funkcióválasztó kapcsoló 0 : KI I : 1. fűtőfokozat (1200 W) II : 2. fűtőfokozat (2000 W) ↷ : 1. fűtőfokozat oszcillációval ↷ : 2. fűtőfokozat oszcillációval
2	helyiségtermosztát forgókapcsoló
3	működést jelző lámpa

TFC 20 E



Sz.	Megnevezés
1	fűtési fokozatok és oszcilláció funkcióválasztó kapcsoló 0 : KI I : 1. fűtőfokozat (1000 W) II : 2. fűtőfokozat (2000 W) I+↷ : 1. fűtőfokozat oszcillációval II+↷ : 2. fűtőfokozat oszcillációval
2	helyiségtermosztát forgókapcsoló
3	működést jelző lámpa

Készülék bekapcsolása

Miután a készüléket az "Üzembe helyezés" fejezetben leírtak szerint üzemkészben felállította, bekapcsolhatja a készüléket.



Infó

A készülék csak akkor kapcsol be, ha a helyiség hőmérséklete a helyiségtermosztáton beállított hőmérséklet alatt van.

A fűtőfokozat beállítása



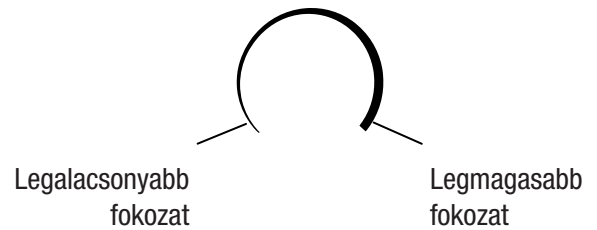
Infó

Válasszon kis teljesítményt pl. kis helyiséghez. Ha ez nem elegendő, kapcsoljon magasabb fokozatra.

1. Állítsa a funkcióválasztó kapcsolót (1) I helyzetbe.
⇒ A működést jelző lámpa (3) világít.
⇒ A készülék 1. fűtőfokozaton működik.
2. Maximális fűtőteliesség eléréséhez állítsa a funkcióválasztó kapcsolót (1) II helyzetbe.
⇒ A készülék 2. fűtőfokozaton működik.

A helyiségtermosztát beállítása

1. Állítsa be a helyiségtermosztát fokozat nélküli forgókapcsolóját (2) a kívánt hőmérsékletre.



Az ideális termosztát-beállítás megtalálásához a következőképpen járjon el:

- Állítsa a termosztátszabályzót a legmagasabb fokozatra.
- Amikor elérte a kívánt hőmérsékletet, forgassa lassan vissza a termosztátszabályzót a készülék kikapcsolásáig.
- Kialszik a működést jelző lámpa.
- Ezután a készülék automatikusan tartja a kívánt hőmérséklet szintet.

A helyiségtermosztát automatikusan szabályozza a helyiség hőmérsékletét:

- A beállított érték túllépésekor lekapcsol a fűtés.
- A beállított érték lefelé történő átlépésekor automatikusan újra bekapcsol a fűtés.





Infó

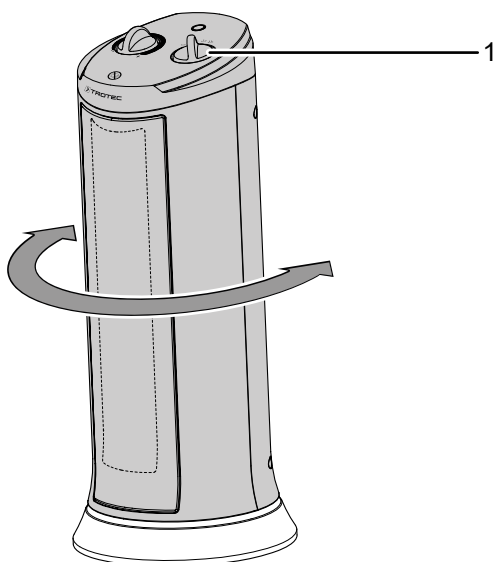
A kívánt helyiség-hőmérséklet az aktuális helyiség-hőmérsékletnél magasabb legyen.

Az oszcilláció beállítása

Az oszcilláló funkcióval egyenletes felfűtést ér el.

TFC 19 E

1. Állítsa a funkcióválasztó kapcsolót (1)  , ill.  helyzetbe.
 - ⇒ Az oszcilláció be van kapcsolva.
 - ⇒ A készülék felfűt 1. fűtőfokozatra, ill. 2. fűtőfokozatra.
 - ⇒ A készülék 70°-os szögig forog.



Utalás

Soha ne állítsa kézzel a forgató mechanizmust. A mechanizmus megsérülhet. A szellőzés irányának megváltoztatásához kizárólag a funkcióválasztó kapcsolót használja.

Üzemen kívül helyezés





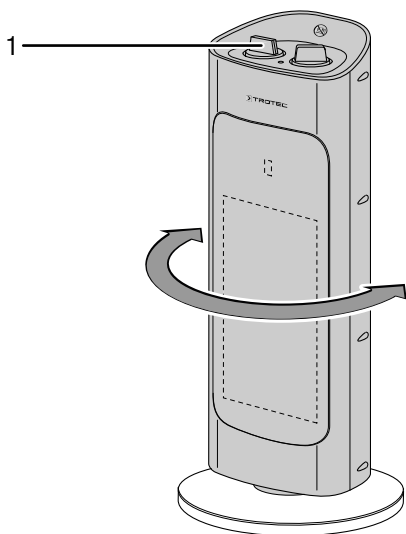
Figyelmeztetés villamos feszültségre

Ne érintse meg a hálózati csatlakozódugót nedves vagy vizes kézzel.

- Állítsa a helyiségtermostát forgókapcsolóját (2) a legalacsonyabb fokozatra.
- Kapcsolja ki a készüléket úgy, hogy az funkcióválasztó kapcsolót (1) **0** állásba fordítja.
- Úgy húzza ki a hálózati csatlakozókábelt a dugaszolóaljzatból, hogy a csatlakozódugónál fogja meg.
- Hagyja a készüléket teljesen lehűlni.
- Tisztítsa meg a készüléket a "Karbantartás" fejezet szerint.
- Tárolja a készüléket a "Tárolás" fejezet szerint.

TFC 20 E

1. Állítsa a funkcióválasztó kapcsolót (1)  , ill.  helyzetbe.
 - ⇒ Az oszcilláció be van kapcsolva.
 - ⇒ A készülék felfűt 1. fűtőfokozatra, ill. 2. fűtőfokozatra.
 - ⇒ A készülék 80°-os szögig forog.



2. Állítsa a funkcióválasztó kapcsolót (1) **I**, ill. **II** pozícióba az oszcilláció kikapcsolásához.

Hibák és zavarok



Figyelmeztetés villamos feszültségre

Csak meghatalmazott szaküzemek vagy a Trotec végezhetnek el olyan tevékenységet, amelyhez a készülékház felnyitása szükséges.

A készülék kifogástalan működését a gyártás alatt többször ellenőriztük. Ha ennek ellenére működési zavarok lépnének fel, vizsgálja át a készüléket a következő felsorolás szerint.

A készülék nem indul el:

- Ellenőrizze a hálózati csatlakozást.
- Ellenőrizze, hogy sérült-e a hálózati kábel és a csatlakozódugó.
- Ellenőrizze a helyi hálózati biztosítékot.
- Ellenőrizze a helyiség hőmérsékletét. A helyiségtermosztát esetleg lekapcsolt, mert a helyiség elérte a kívánt hőmérsékletet.
- A motor esetleg sérült. Cseréltesse ki a meghibásodott motort elektromos szaküzemmel.
- Ellenőrizze, hogy a készülék függőlegesen és sík padlón áll-e. Adott esetben működésbe lépett a borulásvédelem, mert a készüléket fellökték. A készüléket mindig megfelelő és teljes felületű alapfelületre állítsa függőleges helyzetben.
- A helyiségtermosztát esetleg sérült. Cseréltesse ki a meghibásodott helyiségtermosztátot elektromos szaküzemmel.
- A túlmelegedésvédelem esetleg kioldott. Villamos szakvállalattal vagy a Trotec-kel végeztesse villamos átvizsgálást és a túlmelegedésvédelem cseréjét.
- Várjon 10 percet, mielőtt újra indítja a készüléket. Ha nem indul el a készülék, végeztesse el az elektromos átvizsgálást egy szaküzemmel, vagy a Trotec-kel.

A készülék be van kapcsolva, de nem fűt:

- Ellenőrizze a helyiség hőmérsékletét. A helyiségtermosztát esetleg lekapcsolt, mert a helyiség elérte a kívánt hőmérsékletet.
- Ellenőrizze hogy működésbe lépett-e a túlmelegedés elleni védelem, lásd a "Biztonság" fejezetet.
- Esetleg leégett a fűtőellenállás. Cseréltesse ki a meghibásodott fűtőellenállást elektromos szaküzemmel.
- A helyiségtermosztát esetleg sérült. Cseréltesse ki a meghibásodott helyiségtermosztátot elektromos szaküzemmel.

A fűvő nem indul:

- Ellenőrizze, hogy be van-e kapcsolva a készülék.
- Ellenőrizze a hálózati csatlakozást.
- Ellenőrizze, hogy sérült-e a hálózati kábel és a csatlakozódugó.
- A ventilátormotor esetleg sérült. Cseréltesse ki a meghibásodott ventilátormotort elektromos szaküzemmel.

Csökkent a levegőáram:

- Vizsgálja át a levegőbelépést és -kilépést. A levegőbelépő és -kilépő nyílásnak szabadnak kell lennie. Távolítsa el az esetleges szennyeződések. Vegye figyelembe a minimális távolságokat falaktól és tárgyaktól a műszaki adatok szerint.

A készülék hangos, ill. vibrál:

- Ellenőrizze, hogy a készülék függőlegesen és stabilan áll.

Utalás

Várjon legalább 3 percet minden karbantartási és javítási munka után. Csak utána kapcsolja be újra a készüléket.

Készüléke nem működik az ellenőrzések után sem kifogástalanul?

Lépjön kapcsolatba az ügyfélszolgálatl. Adott esetben vigye a készüléket javításra egy meghatalmazott elektromos szaküzembe vagy a Trotec-hez.

Karbantartás

Karbantartást megelőző tevékenységek



Figyelmeztetés villamos feszültségre

Ne érintse meg a hálózati csatlakozódugót nedves vagy vizes kézzel.

- Kapcsolja ki a készüléket.
- Úgy húzza ki a hálózati csatlakozókábelt a dugaszolóaljzatból, hogy a csatlakozódugónál fogja meg.
- Hagyja a készüléket teljesen lehűlni.



Figyelmeztetés villamos feszültségre

Csak meghatalmazott szaküzemek vagy a Trotec végezhetnek el olyan tevékenységet, amelyhez a készülékház felnyitása szükséges.

A ház tisztítása



Figyelmeztetés villamos feszültségre

Soha ne merítse a készüléket víz alá!

Tisztítsa meg a házat egy megnedvesített, puha, nem szárazó kendővel. Ügyeljen arra, hogy ne hatoljon be nedvesség a készülékházba. Ügyeljen arra, hogy villamos alkatrészeket ne érhesse nedvesség. A kendő nedvesítéséhez ne használjon agresszív tisztítószeret, például tisztítósprayket, oldószereket, alkoholtartalmú tisztítószeret vagy súrolószereket.

A tisztítás után törölje szárazra a készülékházat.

Műszaki függelék

Műszaki adatok

Paraméter	Érték	
Modell	TFC 19 E	TFC 20 E
Fűtőtéljesítmény		
1. fokozat:	1200 W	1000 W
2. fokozat:	2000 W	2000 W
Munkatartomány	-5 °C-tól +25 °C-ig	-10 °C-tól +25 °C-ig
Hálózati csatlakozás	220 – 240 V / 50 Hz	
Teljesítményfelvétel max.	2000 W	
Névleges áramfelvétel	8,7 A	8,6 A
Hálózati biztosíték	10 A	10 A
Csatlakozódugó-fajta	CEE 7/17	
Kábelhossz	1,5 m	1,5 m
Hangnyomásszint (1 m távolságban)	54 dB(A)	48 dB(A)
Védettség	nem	IP20
Érintésvédelmi osztály	II / <input type="checkbox"/>	
Túlmelegedés elleni védelem	85 °C	65 °C
Méreték (mélység x szélesség x magasság)	186 x 186 x 440 mm	200 x 200 x 520 mm
Minimális távolság falaktól és tárgyaktól	A: fent: 100 cm B: hátul: 100 cm C: oldalt: 100 cm D: elől: 100 cm	
Súly	2 kg	2,5 kg

Az elektromos egyedi helyiségfűtő berendezések
termékinformációs követelményei

Paraméter	Érték / Jellemző	
	TFC 19 E	TFC 20 E
Hőteljesítmény		
Névleges hőteljesítmény P_{nom}	2 kW	2 kW
Minimális hőteljesítmény (indikatív) P_{min}	1,2 kW	1 kW
Maximális folyamatos hőteljesítmény $P_{max,c}$	2 kW	2 kW
Kiegészítő villamosenergia-fogyasztás		
A névleges hőteljesítményen $e_{l,max}$	1,940 kW	N.A.
A minimális hőteljesítményen $e_{l,min}$	1,175 kW	N.A.
Készenléti üzemmódban $e_{l,sb}$	N.A.	N.A.
A hőbevitel típusa		
Kézi töltésszabályozás beépített termosztáttal	NEM	N.A.
Kézi töltésszabályozás beltéri és/vagy kültéri hőmérséklet-visszacsatolással	NEM	N.A.
Elektronikus töltésszabályozás beltéri és/vagy külső hőmérséklet-visszacsatolással	NEM	N.A.
Ventilátorral segített hőleadás	NEM	N.A.
A teljesítmény, illetve a beltéri hőmérséklet szabályozásának típusa		
Egyetlen állás, beltéri hőmérséklet-szabályozás nélkül	NEM	NEM
Két vagy több kézi szabályozású állás, beltéri hőmérséklet-szabályozás nélkül	NEM	NEM
Mechanikus termosztátos beltéri hőmérséklet-szabályozás	IGEN	IGEN
Elektronikus beltéri hőmérséklet-szabályozás	NEM	NEM
Elektronikus beltéri hőmérséklet-szabályozás és napszak szerinti szabályozás	NEM	NEM
Elektronikus beltéri hőmérséklet-szabályozás és heti szabályozás	NEM	NEM
Más szabályozási lehetőségek		
Beltéri hőmérséklet-szabályozás jelenlét-érzékeléssel	NEM	NEM
Beltéri hőmérséklet-szabályozás nyitottablak-érzékeléssel	NEM	NEM
Távszabályozási lehetőség	NEM	NEM
Adaptív bekapcsolásszabályozás	NEM	NEM
Működési idő korlátozása	NEM	NEM
Feketegömb-érzékelővel ellátva	NEM	NEM
Kapcsolatfelvételi adatok	Trotec GmbH & Co. KG Grebbener Straße 7 D-52525 Heinsberg	

N.A. = nem releváns

Ártalmatlanítás



■ Egy használt elektromos vagy elektronikus készüléken látható áthúzott szemetes szimbólum azt jelzi, hogy használati idejének végén nem szabad háztartási hulladékba dobni. Az Ön közelében gyűjtőhelyek állnak rendelkezésre használt elektromos és elektronikus készülékek ingyenes leadásához. A címeket a városi, ill. helyi önkormányzattól tudhatja meg. A www.trotec24.com weboldalunkon is tájékozódhat az általunk létrehozott további leadási lehetőségekről.

Elektromos és elektronikus készülékhulladékok szelektív gyűjtésének az a célja, hogy lehetővé tegye a készülékhulladékok anyagainak, ill. a hulladékok más formában történő hasznosítását, továbbá elkerüljük a környezetre és az emberi egészségre ható negatív következményeket az esetleg a készülékekben lévő veszélyes anyagok ártalmatlanítása során.

Trotec GmbH & Co. KG

Grebener Str. 7
D-52525 Heinsberg

☎ +49 2452 962-400

☎ +49 2452 962-200

✉ info@trotec.com
www.trotec.com