

Felhasználói kézikönyv PAE 26

Léghűtő

Tartalom jegyzék

- Jelmagyarázat a kézikönyvhöz
- Biztonsági utasítások
- Információk a készülékről
- Mozgathatóság és tárolás
- Összeállítás és beindítás / Összeszerelés és kezdő lépések
- Üzemeltetés/használat
- Felhasználható tartozékok
- Hibák/meghibásodások
- Üzemeltetés/Karbantartás
- Műszaki/Technikai adatok

Jelmagyarázat a kézikönyvhöz

Jelölések

Figyelmeztetés elektromos feszültségre

Ez a szimbólum az egészségre és az életre veszélyes elektromos feszültséget jelöli.

Figyelmeztetés

Ez a jelölés átlagos szintű veszélyre utal, figyelmen kívül hagyása azonban komoly sérülést vagy halált okozhat.

Egyéb veszély

Ez a jelölés alacsony szintű veszélyre utal, figyelmen kívül hagyása azonban kisebb vagy közepes sérülést okozhat.

Jegyzet

Ez a jelölés fontos információt jelöl (pl.: anyagi kár), de nem veszélyre utal.

Információ

Ez a jelölés segít feladatai gyors és biztonságos végrehajtásában.

Kövesse a kézikönyvet

Ez a jelölés felhívja a figyelmét, a kezelési útmutatóban leírtak betartására.

Biztonság

Olvassa el figyelmesen a kézikönyvet mielőtt elindítaná vagy használná a készüléket.

Tárolja a kézikönyvet a készülék közvetlen közelében, vagy annak felhasználási helyén.

Figyelmeztetés

Olvasson el minden biztonsági figyelmeztetést és előírást. A figyelmeztetések és előírások figyelmen kívül hagyása áramütést, tüzesetet vagy komoly sérülést eredményezhet.

Tartson be minden előírást is figyelmeztetést a jövőben is.

Gyermekek ne játszanak a készülékkel. A tisztítást és felhasználói karbantartást gyermekek felügyelet nélkül nem végezhetik el.

Ne használja a készüléket olyan szobában, ahol robbanás veszélye állhat fenn.

Állítsa a készüléket függőleges és stabil helyzetbe.

Hagyja megszáradni a készüléket nedves tisztítás után. Ne működtesse nedvesen.

Ne használja a készüléket vizes vagy nedves kézzel.

Ne tegye ki a készüléket közvetlen ráömlő víznek.

Semmilyen tárgygal vagy végtaggal, Ne nyúljon a készülékbe.

Ne mozgassa vagy takarja le a készüléket üzemeltetés közben.

Ne üljön a készülékre.

Ez a készülék nem egy játék! Gyermekektől és állatoktól tartsa távol. Ne hagyja felügyelet nélkül a működő készüléket.

Ellenőrizze a gép állapotát esetleges sérüléseket keresve, minden használat előtt. Ne használja a készüléket, ha bármilyen meghibásodás, sérülés esetén.

Bizonyosodjon meg róla, hogy a géphez tartozó külső elektronikai vezetékek védve vannak minden sérüléstől (pl.: amit állat okozhat). Soha ne használja a gépet, ha sérült az elektromos vezeték, vagy a táp ellátás.

Az elektromos csatlakozásnak meg kell felelni, a Technikai adatok fejezetben előírtaknak.

Csatlakoztassa a fő dugót egy megfelelően rögzített konnektorba.

Tekerje ki teljesen a hosszabbító kábelt. Kerülje el az elektromos túltöltést.

A karbantartás megkezdése előtt, húzza ki a tápkábelt a konnektorból. Tartsa stabilan a konnektort a kihúzáskor.

Kapcsolja ki a készüléket és húzza ki a tápkábelt, mikor nem használja a gépet.

Semmilyen esetben se használja a készüléket, ha a tápkábelen vagy annak csatlakozóján sérülést talál. Ha a tápkábel sérült, a cserét csak a gyártó vagy szakképzett szerelő végezheti el a veszélyek elkerülése végett. A hibás tápkábel komoly egészségügyi kockázatot jelent.

A készülék elhelyezéskor tartsa be a minimum távolságokat a falaktól és egyéb tárgyaktól, a tárolási és működtetési feltételeknek megfelelően.

Győződjön meg arról, hogy a levegő ki és beáramlását a készülékből nem akadályozza semmi.

Győződjön meg arról, hogy a szívóoldal felől nincs por, illetve készülék elé lógó tárgyak.

Ne távolítson el semmilyen biztonsági jelölést, matricát vagy címkét a készülékről. Hagyja érintetlenül ezeket.

Csak függőlegesen tartva, kiürített víztartállyal mozgassa a készüléket.

Ürítse ki a víztartályt szállítás és tárolás előtt. Ne igya meg a vizet. Veszélyes az egészségre!

Csak friss tiszta ivóvízzel töltsse fel a tartályt, csak ilyen vízből készült jégkockákat használjon, és csak erre alkalmas jégakkukat.

A jégakku nem játék, tartsa távol gyermekektől és állatoktól.

Soha ne nyissa ki a jégakkukat, a bennük levő folyadék ártalmas lehet az egészségre.

Ne egye meg a jeget, ami a jégakkukon keletkezhet, ártalmas lehet az egészségre.

Rendeltetésszerű használat

A készüléket kizárólag léghűtésre használja, és csakis belső, zárt terekben.

Léghűtésre alkalmas a következő terekben:

- lakószobák
- múzeumok
- raktárak és irattárak
- könyvtárak
- telefonos központok és számítógépes szobák

Helytelen használat

Ne helyezze a készüléket vizes vagy nedves talajra

Ne helyezzen semmilyen tárgyat, pl.: ruhákat a készülékre.

Ne használja a készüléket a szabadban.

Tilos a készüléken bármilyen jogtalan módosítást, változtatást vagy átépítést eszközölni.

Tilos minden olyan működtetés mely nem szerepel a kézikönyvben. A leírtak betartásának figyelmen kívül hagyása, elmulasztása a garancia elvesztésével jár együtt.

Személyes képesítés

Mindenkinek, aki használja a készüléket tudni kell, hogy veszélyes nedves környezetben elektromos eszközök mellett dolgozni.

Mindenkinek el kell olvasnia, és meg kell értenie a kézikönyvben leírtakat, különös tekintettel a Biztonságról szóló fejezetre.

Minden olyan karbantartói, szerelési feladatot, mely a készülék ház felnyitásával jár, csak és kizárólag képzett elektronikai szerelő vagy a Trotec végezhet el.

Fennmaradó kockázat

Figyelmeztetés elektromos feszültségre

Elektromos alkatrészekkel csak és kizárólag erre képzett szakértő foglalkozhat.

Figyelmeztetés elektromos feszültségre

Minden a készüléken végzett munka előtt, húzza ki a tápkábelt a konnektorból, miközben stabilan tartja azt.

Figyelmeztetés

A jégakkuban található folyadék az egészségre ártalmas lehet.

Amennyiben a folyadék lenyelésre került, azonnal forduljon orvoshoz.

Ha a folyadék a szemébe került, öblítse ki vízzel, és azonnal forduljon szemészhez.

Figyelmeztetés

Veszélyes helyzet alakulhat ki, ha olyan személyek használják a készüléket, akik nem ismerik annak működtetését, így helytelenül kezelik azt.

Figyelmeztetés

A készülék nem játék, nem való gyermekek kezébe.

Figyelmeztetés

Fulladásveszély!

Ne hagyja szanaszét a csomagolást. A gyermekek veszélyes játékként használhatják.

Jegyzet

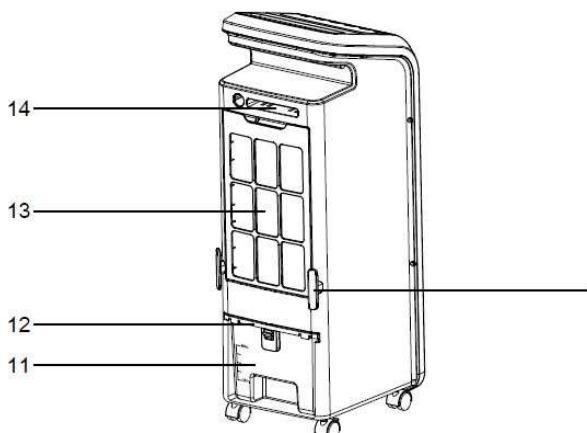
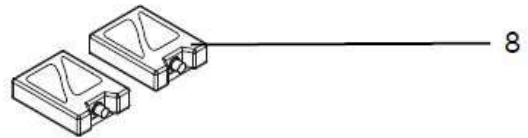
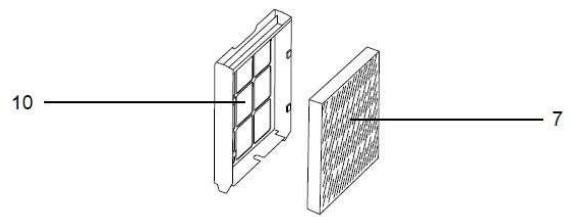
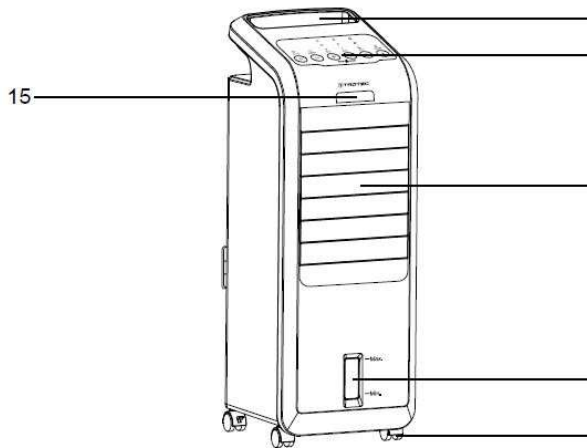
Ne működtesse a készüléket a légszűrő nélkül. A légszűrő nélkül a készülék belseje erősen szennyeződik. Ez a teljesítmény csökkenéséhez, és a készülék meghibásodásához vezethet.

Teendők vészhelyzetben

Kapcsolja ki a készüléket

Vészhelyzetben, húzza ki a tápkábelt a konnektorból, miközben stabilan tartja azt.

Sérült készüléket ne csatlakoztasson a konnektorhoz.



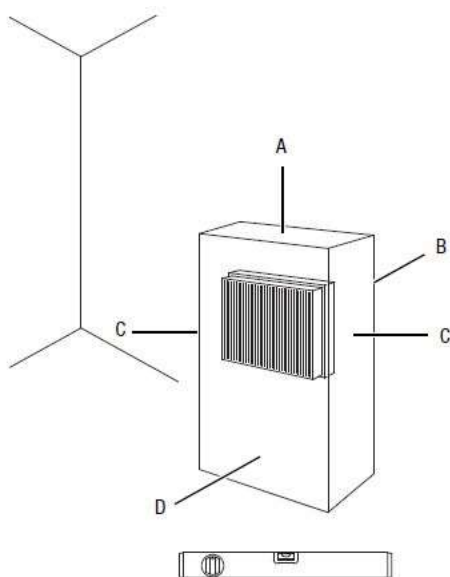
- 1 Hordozófül
- 2 Vezérlő
- 3 Léghiömlő
- 4 Vízszintjelző
- 5 Kerekek
- 6 Kábeltartó
- 7 Szűrő
- 8 Jégakku

- 9 Távirányító
- 10 Légszűrő
- 11 Víz tartály
- 12 Víz tartály rögzítő
- 13 Légheszívó nyílás szűrőkkel
- 14 Távirányító tartó
- 15 Távirányító érzékelő

Mozgathatóság és tárolás

Jegyzet

A helytelen tárolás vagy mozgatás, a készülék meghibásodásához vezethet.
Tartsa be a készülék mozgatásáról és tárolásáról előírtakat.



Mozgatás

A könnyebb mozgathatóság érdekében, a készülék kerekkel van felszerelve.

A könnyebb mozgathatóság érdekében, a készüléken „fogókar” található.

A készülék mozgatása előtt, kövesse az alábbi utasításokat:

Kapcsolja ki a készüléket.

Fogja a konnektor szélét stabilan, amikor kihúzza belőle a tápkábelt.

Ürítse ki a víztartályt.

Ne húzza készüléket a tápkábellel.

Oldja ki a fékeket a görgőknél.

Csak egyenes és sima felületű talajon mozgassa a készüléket a kerekain.

A készülék mozgatása után, kövesse a következő utasításokat:

Állítsa a készüléket stabil, függőleges helyzetbe.

Tárolás

A készülék tárolása előtt, kövesse a következő utasításokat

Ürítse ki, és tisztítsa meg a víztartályt, a visszahelyezés előtt. (lásd Üzemeltetés fejezet)

Hagyja megszáradni méhsejt szerkezetű szűrőt használat előtt. Máskülönben a készülék dohos szagot áraszthat az újraindításakor.

Mikor a készülék nincs használatban, kövesse a következő utasításokat:

Tartsa száraz védett helyen, ne tegye ki közvetlen forróságnak vagy fagynak

Tartsa függőleges pozícióban, olyan helyen ahol védve van a portól és a közvetlen napfénytől

Ha szükséges, takarja le a készüléket, ezzel is védve a porosodástól

Ne helyezzen a készülékre semmilyen más tárgyat vagy eszközt, ezzel elkerülhető a gép sérülése.

Távolítsa el az elemeket a távirányítóból.

Összeszerelés és kezdő lépések

A csomag része

1 készülék

1 távirányító

1 elem a távirányítóhoz

1 Méhsejt szerkezetű szűrő

1 Légszűrő

4 kerék

2 jégakku

1 kézikönyv

A készülék kicsomagolása

1. Nyissa ki a papírdobozt, és vegye ki a készüléket.
2. Teljesen távolítsa el a csomagolást
3. Teljesen oldozza ki a tápkábelt. Győződjön meg róla, hogy a tápkábel nem sérült.

Kezdő lépések

A készülék elhelyezésekor vegye figyelembe az előírt minimum távolságot a falaktól, és egyéb tárgyaktól, melyet a Technikai adatok fejezetben olvashat.

Mielőtt újraindítaná a készüléket, ellenőrizze a tápkábel állapotát. Ha kétségei vannak a készülék hangjával kapcsolatban, vegye fel a kapcsolatot az ügyfélszolgálattal.

Állítsa a készüléket a talpára, stabil függőleges állásba.

Ne képezzen a táp kábellel, vagy egyéb elektromos kábellel veszélyes akadályt, különös tekintettel, ha a gépet egy szoba közepén üzemelteti. Használjon kábelelvezetőket.

Győződjön meg róla, hogy a kábelek teljesen ki vannak oldva.

Győződjön meg róla, hogy sem függöny, sem egyéb tárgy nem akadályozza a levegő áramlását.

Az első indítás előtt, helyezze be az elemeket a távirányítóba.

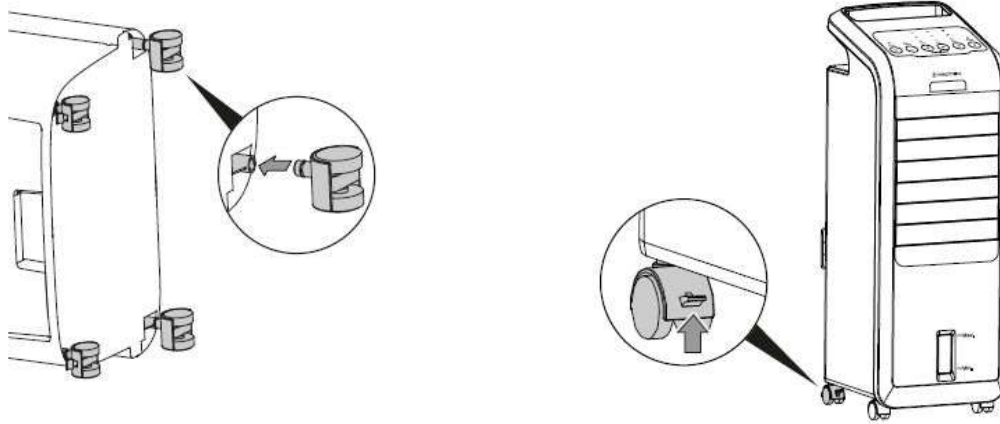
A kerekek felszerelése

A könnyebb mozgatás, a stabil helyzetbe állítás érdekében, a mellékelt kerekeket fel kell szerelni. Kérjük, ehhez kövesse a következő utasításokat:

Jegyzet

A kerekek felszerelésekor, győződjön meg róla, hogy a víztartályt eltávolította az eszközből.

1. Fektesse az oldalára a készüléket, majd helyezze fel a görgőt. Ismételje meg
2. a lépést a másik 3 kerékkal is.



Kérjük, vegye figyelembe, hogy a kerekek fékekkel vannak felszerelve. A fékeknek a készülék hátulja fele kellene állniuk.

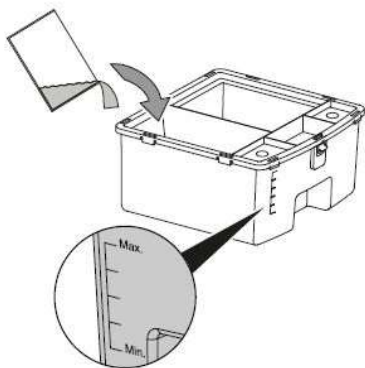
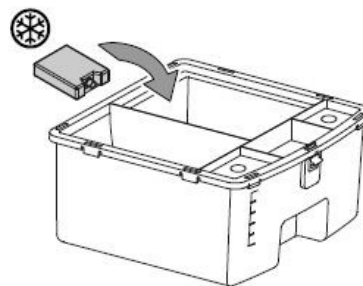
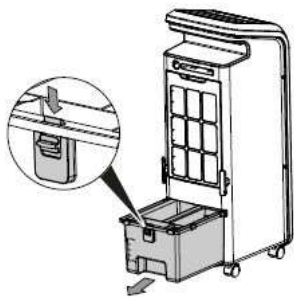
A könnyebb mozgathatóság érdekében, oldja ki a fékeket.

A víztartály feltöltése

A készüléknek friss ivóvízre van szüksége a légkondicionáláshoz.

Jegyzet

Csak friss ivóvízzel töltsen fel a készüléket. A víz hőmérséklete ne legyen 40 C felett.



Információ

Ha lehetséges cserélje a vizet mindennap, ezzel megelőzheti a baktériumok elszaporodását.

Vegye figyelembe a következőket, mikor a jégömlőt használja:

Helyezze a jégömlőket fagyasztóba legalább 4 órára a használat előtt.

A tömlők behelyezésekor a víztartálynak (11) feltöltve kell lennie.

Csak a számára kialakított részre helyezze a tömlőket a tartályba, máskülönben a szivattyú nem megfelelően fog működni.

Információ

Magas kinti hőmérséklet mellett, a jégömlők használatakor hűtővíz távozhat a víztartályból a padlóra.

1. Húzza ki a konnektorból a készüléket, mielőtt újratöltené a víztartályt, vagy behelyezné a jégömlőket.
2. Távolítsa el a víztartályt (11) a készülékből.
3. Csak friss ivóvízzel töltsé fel a víztartályt (11). További hűtés elérése érdekében, ivóvízből készült jégkockákat helyezhet a tartályba.

a. Vegye figyelembe a minimális és maximális töltési szinteket.

A víztartályt legalább a minimális szintig meg kell tölteni, hogy a szivattyú működésbe lépjen.

4. Ha szükséges, helyezze a jégtömlőt a víztartályban kialakított rekeszbe a fokozott hűtési hatás elérése érdekében.
5. Helyezze vissza a víztartályt a készülékbe.
6. Ellenőrizze, hogy a készülék nem vizes vagy nedves kívülről. Amennyiben igen, törölje szárazra.

A méhsejt szerkezetű szűrő, és a légszűrő behelyezése

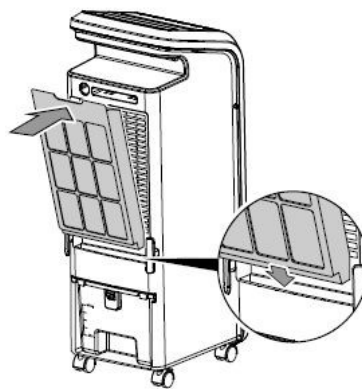
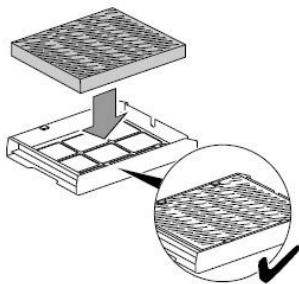
Jegyzet

Légkondicionáló módba kapcsolva, a készülék a méhsejt szerkezetű szűrő nélkül, nem fog hűteni.

Jegyzet

Ne működtesse a gépet beszerelt levegőszűrő nélkül! A légszűrő nélkül, a készülék belseje erősen szennyeződik. Ez a készülék meghibásodását eredményezheti.

Győződjön meg arról, hogy a méhsejt szerkezetű szűrő és a légszűrő is be lett szerelve a készülékbe, mielőtt bekapcsolná azt.



A szellőzőnyílások kinyitása

A készülék bekapcsolását megelőzően, állítsa be a szellőzőnyílásokat a levegő szabad távozásához.

A tápkábel csatlakoztatása

Csatlakoztassa a tápkábelt egy biztonságos konnektorhoz.

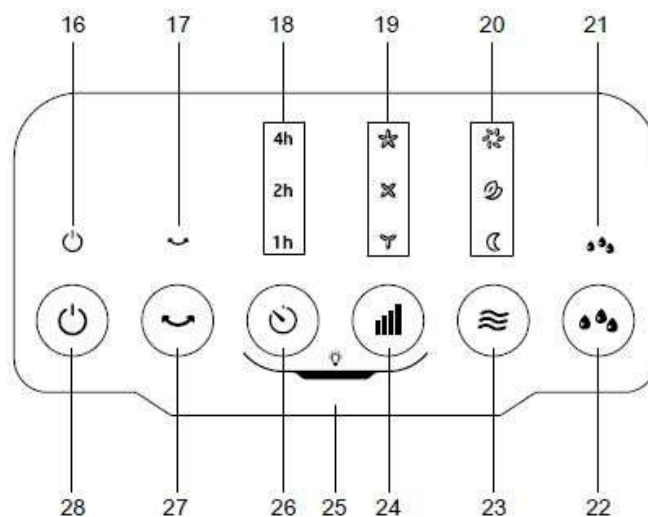
Információ

A készülék egy kis akusztikus hangot fog kiadni, majd készenléti módba kerül.

Üzemeltetés/használat

Lehetőleg csukott ablakok és ajtó mellett használja a készüléket.

Működési elemek



Szám	Jelölés	jelentés
16	Be/ki led	Működés közben világít
17	Rezgés led	A „swing” funkció működésekor világít
18	Óra ledek	A beállított időzítést mutatja (1-től 7 óráig) a szimbólumok összevonásával ez lehet 1 óra, 2 óra és vagy 4 óra.

		Az idő növelésével az óraszámnak megfelelő led szimbólum világít.
19	Ventilátor ledek	A ventilátor sebességének megfelelően világíthat: 1. fok = alacsony 3. közepes 4. magas
20	Mód ledek	a kiválasztott működési módnak megfelelő led világít szellőztetés légfrissítés éjszakai mód
21	Párásító led	A léghűtés mód használatakor világít. Villogással jelzi, ha üres a víztartály
22	Párásító gomb	A légkondicionálás be és ki kapcsolására szolgál.
23	Mód választó gomb	A szellőztetés, légfrissítés és az éjszakai mód közötti váltásra szolgál
24	ventilátor sebesség gomb	A ventilátor sebességének beállítására szolgál

A készülék bekapcsolása

Miután az előző fejezetben leírtak alapján teljesen összeállította a készüléket, bekapcsolhatja azt.

1. Nyomja meg a Be/ki kapcsoló gombot (28)

A készülék léghűtő, szellőztető módban kapcsol be, 1 fokozatú ventilátor sebességgel.

Az első indítás során előfordulhat, hogy a „SWING” funkció is bekapcsol.

A be/ki kapcsoló led, Ventilátor led, párasító led, a kiválasztott mód Led és a ventilátor sebességét jelző led világítani fog.

A működési mód kiválasztása

A készülék a következő módokban működhet:

Léghűtés

Szellőztetés

Légfrissítés

Éjszakai mód

Léghűtés

Kiválasztható minden más működési mód mellé.

A léghűtés működésekor, a szivattyú bekapcsol és a vizet a méhsejt szerkezetű szűrőn átvezetve, hűti a keringő levegőt. Amennyiben a víztartály üres, a szivattyú automatikusan lekapcsol, a készülék hangjelzést ad ki, és Párásító Led(21) villogni kezd.

Kövesse a következő lépéseket a léghűtés bekapcsolásához

1. nyomja meg a Párásító gombot (22)

Ekkor a párasító Led (21) világítani kezd.

A szivattyú működésbe lép.

2. Nyomja meg a Sebesség gombot (24), hogy elérje a kívánt Ventilátor teljesítményt. (1-3 szintig)
3. A párasító gomb (22) újbóli megnyomásával kikapcsolja a léghűtést.

A párasítást jelző (21) Led kialszik.

A készülék továbbra is működésben marad, a korábban kiválasztott módban.

Jegyzet

A léghűtés működtetése alatt, tilos eltávolítani a víztartályt, máskülönben a víz a szűrőből, becsöpög a készülékbe.

Szellőztető

A szellőztető módban a ventilátor mind a 3 sebessége kiválasztható manuálisan.

Kövesse a következő lépéseket, a szellőztető bekapcsolásához:

1. Nyomja meg a Mód választó gombot (23) amíg a Szellőztető Led (23) világítani nem kezd.

2. A ventilátor sebességének beállításához, nyomja meg a Sebeség gombot (24) amíg eléri a kívánt szintet a Ventilátor Ledek (19) világításánál.

Légfrissítés

Légfrissítő módban a ventilátor sebesség felváltva növekszik és csökken, ezzel egy kellemes természetes hatású légáramlatot generálva.

Kövesse a következő lépéseket, a légfrissítés bekapcsolásához:

1. Nyomja meg a Mód választó gombot (23) amíg a légfrissítő Led (20) világítani nem kezd.
A ventilátor sebessége automatikusan kerül beállításra.

Éjszakai mód aktiválása

Éjszakai módban kombinálva aktiválhatja a léghűtést és a 3 ventilátor fokozatot.

1. Nyomja meg a Mód gombot (23) amíg az Éjszakai mód Led (20) világítani nem kezd. Válassza ki a kívánt ventilátor sebességet.
 - Egyes szint: A készülék Léghűtés módban működik.
 - Kettes szint: A készülék Léghűtés módban működik 30 percig, majd egyes szintre kapcsolja a ventilátor sebességet.
 - Hármas szint: A készülék Léghűtés módban működik 30 percig, majd kettes szintre kapcsolja a ventilátor sebességet. Újabb 30 perc eltelte után a készülék egyes szintre kapcsolja a ventilátor sebességet.

Információ

Légfrissítő módban a készülék hangjelzést ad ki, mikor kiürül a víztartály, még Éjszakai módban is.

Az időzítő beállítása

Minden Módban működik.

Az órák száma 1 és 7 között lehet, és egyesével növelhető.

Automatikus lekapcsolás

A készülék be van kapcsolva.

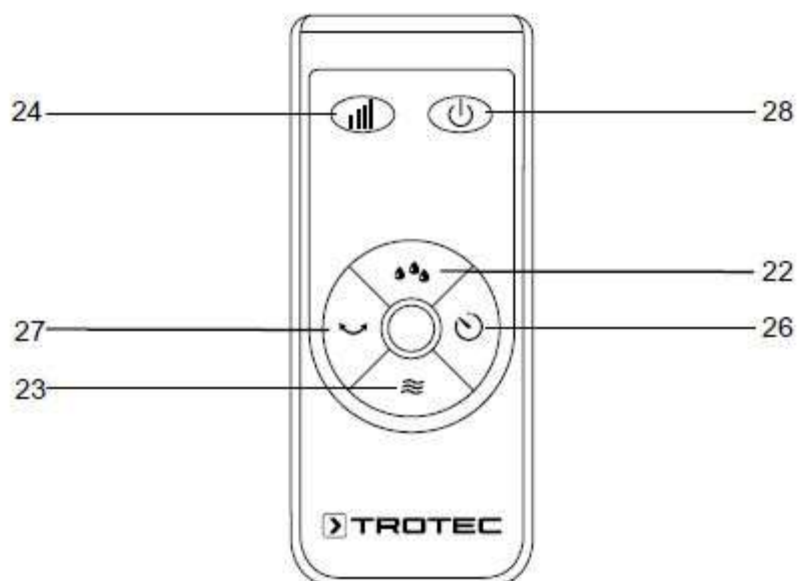
1. Nyomja meg az Időzítő gombot (26) amíg eléri a kívánt órák számát a kijelzőn az Órák Lednél (18).
2. Az időzítőn beállított óra megegyezik a kívánt órák számával.
3. Az idő lejártával a készülék automatikusan lekapcsol.

Megjegyzés az automata kikapcsoláshoz:

A Be/Ki kapcsoló gomb (28) megnyomásával deaktiválhatja a beállított automatikus kikapcsoló funkciót.

Távirányító

A készülék minden beállítása elvégezhető a csomaghoz kapott távirányító segítségével is.



Szám	Jelölés	Jelentés
22	Párásító gomb	A lég hűtés mód be és ki kapcsolása
23	Mód választó gomb	Légfrissítés, Szellőztetés és az éjszakai mód közötti választás
24	Sebesség választó gomb	Beállítja a ventilátor sebességét
26	Időzítő gomb	Be és ki kapcsolja az időzítőt 1 és 7 óra között
27	„rezgés” gomb	Be és ki kapcsolja a „SWING” funkciót
28	Be/ki kapcsoló gomb	Be és ki kapcsolja a készüléket

„SWING” funkció

A SWING funkció kiválasztható bármely más mód mellé, ha szükséges.

A vízszintes szellőzőnyílások mögött, függőleges szellőzőnyílások találhatóak a készülékben. A Swing funkció eredményeképp, ezek a nyílások automatikusan mozognak, ezzel biztosítva a levegő folyamatos áramlását.

1. Nyomja meg a „rezgés” gombot (27) hogy be és kikapcsolja a Swing funkciót.
A swing funkció működésekor a rezgés led (17) világítani kezd.

Memória funkció

Az első indítást követő következő bekapcsoláskor, a készülék a mentett korábban használt módban indul el. A korábban beállított időzítés azonban elveszik.

Gyerek zár

A gyerek zár szolgáltatás minden módban bekapcsolható, és letiltja a működtetési elemeket.

Aktív gyerek zár szolgáltatás mellett a készülék a korábban kiválasztott módban működik, de semmilyen beállítás nem eszközölhető rajta a gombok megnyomásával.

1. A Sebesség (24) és az időzítő (26) gomb szimultán, egyidejű 3 másodpercig tartó nyomva tartásával kapcsolható be és ki a gyerek zár.
 - a. Mikor a gyerekzár aktív, csak a Be és ki kapcsolást jelző Led világít a készüléken.
 - b. Az aktuálisan kiválasztott mód Led-je körülbelül 10 másodpercig fog világítani.

Víz újra töltés

A készülék az üres víztartályról, hangjelzést ad, illetve villogni kezd a Párásító Led (21). Ebben az esetben újra kell tölteni a tartályt.

Kövesse a következő utasításokat mikor jégömlőt használ:

Tegye a jégömlőket legalább 4 órára fagyasztóba a használat előtt.

A víztartályt meg kell tölteni vízzel, mielőtt jégömlőt helyezne be.

A jégömlőket a tartályba helyezéskor csak az erre kialakított területre helyezze, máskülönben a szivattyú nem fog megfelelően működni.

Információ

Magas kinti hőmérséklet mellett, a jégömlők használatakor hűtővíz távozhat a víztartályból a padlóra.

1. Húzza ki a konnektorból a készüléket, mielőtt újratöltené a víztartályt, vagy behelyezné a jégömlőket.
2. Távolítsa el a víztartályt (11) a készülékből.
3. Csak friss ivóvízzel töltsse fel a víztartályt (11). További hűtés elérése érdekében, ivóvízből készült jégkockákat helyezhet a tartályba.
 - a. Vegye figyelembe a minimális és maximális töltési szinteket.
A víztartályt legalább a minimális szintig meg kell tölteni, hogy a szivattyú működésbe lépjen.
4. Ha szükséges, helyezze a jégömlőt a víztartályban kialakított rekeszbe a fokozott hűtési hatás elérése érdekében.
5. Helyezze vissza a víztartályt a készülékbe.
6. Ellenőrizze, hogy a készülék nem vizes vagy nedves kívülről. Amennyiben igen, törölje szárazra.

Automatikus leállás funkció

24 óra folyamatos működtetés után a készülék automatikusan lekapcsol.

Túlmelegedés elleni védelem

A készülék rendelkezik túlmelegedés elleni védelemmel. Ez védi meg a lég hűtőt a túlmelegedéstől.

A túlmelegedést okozhatja egy koszos filter, vagy valamilyen akadály. Túlmelegedés esetén a készülék automatikusan leáll.

A túlmelegedést megelőző leállás után, a gép nem kapcsolható vissza működésbe.

Lekapcsolás

Figyelmeztetés elektromos feszültségre

Ne érintse meg a konnektort vizes vagy nedves kézzel.

Kapcsolja ki a készüléket.

Tartsa stabilan a konnektort miközben kihúzza a táp kábelt.

Ürítse és tisztítsa ki a víztartályt. (lásd a Karbantartás fejezetben)

Tisztítsa ki a készüléket a Karbantartó fejezetben leírtak szerint.

Tárolja a készüléket A tárolásról szóló fejezetben leírtak szerint.

Elérhető tartozékok

Figyelmeztetés

Csak olyan tartozékot és további eszközöket használjon, amit a kézikönyv meghatározott.

Minden egyéb szerszám vagy eszköz használata, sérüléshez vezethet.

Hibák/meghibásodások

A terméket számtalanszor megvizsgálták a gyártás során. Azonban ha meghibásodás következne be, ellenőrizze a készüléket a következő lista alapján.

A készülék nem kapcsol be:

- Ellenőrizze a táp ellátást
- ellenőrizze, hogy nem sérült-e a táp kábel és konnektor
- Ellenőrizze a csatlakozások illeszkedését
- Ellenőrizze vajon nem lépett-e működésbe a túlmelegedés elleni védelem (lásd az Üzemeltetés fejezetben)
- Várjon 10 percet, mielőtt újraindítaná a készüléket. Ha készülék továbbra sem indul, hívjon elektronikai szerelőt vagy forduljon hozzánk.

A készülék automatikusan lekapcsolta magát:

-Hagyja szabadon a levegő beömlőnyílást, hogy megvédje a motort a túlmelegedéstől.

- Ellenőrizze vajon nem lépett-e működésbe a túlmelegedés elleni védelem (lásd az Üzemeltetés fejezetben)

A készülék csökkentet módban, erőtlenül működik:

- Ellenőrizze a vízszintes szellőzőnyílásokat. Maximálisan nyitva kell, hogy legyenek.
- Ellenőrizze le, nem koszos-e a filter. HA szükséges tisztítsa meg, vagy cserélje ki azt.
- Ellenőrizze, hogy megvannak a minimum távolságok a készülék és a fal, illetve egyéb tárgyak között. Ha lehetséges helyezze a készüléket még inkább a szoba közepe felé, ha szükséges.

A készülék működik, de nem hűt, és nem működik a szivattyú:

- Ellenőrizze vajon aktív-e a léghűtés mód. A párasító lednek (21) világítani kell.
- Ellenőrizze a víztartály töltöttségi szintjét. (lásd Víztartályról szóló fejezet). A párasító lednek (21) nem szabad világítania.
- Ellenőrizze, hogy vajon nem akadályozza-e valami a szivattyú beömlőnyílását.

- Ha a szivattyú nem megfelelően működik, bár a víztartály helyesen lett feltöltve, és a léghűtő mód is aktív, előfordulhat, hogy a szivattyú meghibásodott. Kérjük, vegye fel a kapcsolatot a vevőszolgálattal.

Folyik a víz

- Ellenőrizze, hol folyik ki a víz a gépből
- Ellenőrizze megfelelően illeszkedik-e a víztartály a készülékbe.

A víztartályt nem lehet behelyezni

- Ellenőrizze vajon nem ereszkedett e lentebb a szivattyú, mint amennyire szabadna. Ha láthatóan lentebb van a szivattyú, az blokkolhatja a víztartály útját.
 - o Nyomja fentebb a szivattyút, amíg vissza nem kerül a helyére.

Nem működik a swing funkció

A swing funkció motorja lehet, hogy meghibásodott. Kérjük, vegye fel a kapcsolatot a vevőszolgálattal.

A készülék hangos vagy rázkódik

Ellenőrizze, hogy a készülék stabilan és függőleges helyzetben áll e.

A készülék nem reagál a távirányítóra

-Ellenőrizze nincs e túl messze a távirányító a készüléktől, amennyiben igen csökkentse a távolságot, ha lehetséges.

Ellenőrizze nincs-e akadály pl.: bútorok, falak a készülék és a távirányító között.

Biztosítsa a vizuális kapcsolatot a távirányító és a készülök között.

-ellenőrizze az elemeket, ha lemerültek, cserélje ki azokat.

- Amennyiben most cserélte ki őket, ellenőrizze, hogy töltésnek megfelelően kerültek e be a távirányítóba.

Jegyzet

Várjon legalább 3 percet a karbantartás és javítási munka után, csak ezután kapcsolja be a készüléket.

Minden ellenőrzés után, továbbra sem működik a készülék?

Kérjük, vegye fel a kapcsolatot a vevőszolgálattal. Ha szükséges vigye a készüléket speciális elektronikai szerelőhöz, vagy a Trotec-hez javításra.

Szükséges intézkedések a karbantartás megkezdése előtt

Figyelmeztetés elektromos feszültségre

Ne érintse meg a konnektort vizes vagy nedves kézzel.

Kapcsolja ki a készüléket.

Tartsa stabilan konnektort a készülék vezetékének kihúzásakor.

Figyelmeztetés elektromos feszültségre

Minden olyan karbantartási feladat, mely a készülékház felnyitásával jár, csak szakképzett szerelőre bízható illetve a Trotec-re.

A készülék belső tisztaságának megvizsgálása

Távolítsa el a levegő szűrőt.

Használjon zseblámpát a betekintéshez.

Ellenőrizze, nem koszos-e a gép belseje.

Ha vastag porréteget lát a készülék belsejében, a takarítást bízza szakképzett szerelőre illetve a Trotec-re.

Helyezze vissza a légszűrőt.

A készülékház tisztítása

A készüléket puha szősz-mentes nedves ruhával tisztítsa. Vigyázzon, hogy ne kerüljön víz a készülékház belsejébe. Védje meg a készülék elektromos alkatrészeit a vizesedéstől. Ne használjon semmilyen vegyszert, például tisztító sprét, oldószert vagy bármilyen alkohol alapú tisztító anyagot. Ne használjon durva felületű törlő ruhát.

A víztartály tisztítása

A víztartályt két hetente ki kell takarítani.

Hosszabb használat mentes időszak, illetve tárolás előtt, a víztartály tartalmát ki kell önteni.

Vegye a ki a víztartályt a készülékből.

Öblítse ki teljesen a tartályt egy mosogatóban, vagy egyéb erre alkalmas helyen.

Tisztítsa ki a tartályt enyhe tisztító szerrel.(ne használjon mosószert!)

Távolítson el minden kalcium lerakódást a tartályról.

Törölje szárazra a tartály belsejét egy szálmentes ruhával.

Töltse meg friss tiszta ivóvízzel a tartályt, amennyiben folytatni szeretné a készülék használatát.

Helyezze vissza a víztartályt a készülékbe.

Győződjön meg róla, hogy a tartály a helyére került, máskülönben a készülék nem fog bekapcsolni.

A légszűrő tisztítása

Tisztítsa ki a szűrőt amint koszos lesz. A koszosodást eredményezheti pl.: a csökkentett működés.(lásd hibák/meghibásodások fejezet)

Figyelmeztetés

Győződjön meg arról, hogy a szűrő nem kopott, vagy sérült. A szűrő sarkai és élei nem lehetnek sérültek vagy lekerekítettek. Csak sérülésmentes, száraz állapotban helyezze vissza a szűrőt!

Távolítsa el a légszűrőt a készülékről.

Vegye ki a méhsejt szerkezetű szűrőt a légszűrőből.

Tisztítsa ki a szűrőt, egy enyhén nedves, puha szálmentes ruhával. Ha a szűrő erősen szennyezett, használjon a tisztításhoz meleg vizet, és enyhe természetes alapú tisztítószert.

Hagyja teljesen megszáradni a szűrőt. Soha ne tegye vissza nedvesen a szűrőt a készülékbe!

Helyezze vissza a méhsejt szerkezetű szűrőt a légszűrőbe.

Helyezze vissza a légszűrőt a készülékbe.

A méhsejt szerkezetű szűrő visszahelyezése

Jegyzet

A léghűtő mód nem működik, a méhsejt szerkezetű szűrő nélkül.

Jegyzet

Ne működtesse a készüléket légszűrő használata nélkül! Ez a készülék belső terének erős elszennyeződés eredményezi. Valamint csökkenti a készülék teljesítményét, és annak meghibásodásához vezethet.

Erős szennyeződés esetén, a méhsejt szerkezetű szűrőt ki kell cserélni.

Szabványos működtetés esetén, a méhsejt szerkezetű szűrő körülbelül 1 évig használható.

Hagyja megszáradni a méhsejt szerkezetű szűrőt mielőtt eltávolítaná a készülékből.

Távolítsa el a légszűrőt és a méhsejt szerkezetű szűrőt a készülékből.

Távolítsa el a méhsejt szerkezetű szűrőt a légszűrőből.

A használt méhsejt szerkezetű szűrőt tárolja a nemzeti szabályozásoknak megfelelően.

Helyezze be a méhsejt szerkezetű szűrőt a légszűrőbe.

Helyezze vissza a légszűrőt a készülékbe.

Szükséges intézkedések a karbantartás után

Ha újra használni szeretné a készüléket:

Csatlakoztassa újra a konnektorhoz