

# DE

**BEDIENUNGSANLEITUNG**  
LUFTKÜHLER



**Inhaltsverzeichnis**

**Hinweise zur Bedienungsanleitung** ..... 2

**Sicherheit**..... 2

**Informationen über das Gerät**..... 4

**Transport und Lagerung**..... 6

**Montage und Inbetriebnahme**..... 6

**Bedienung**..... 10

**Nachbestellbares Zubehör** ..... 13

**Fehler und Störungen**..... 13


**Wartung** ..... 15


**Technischer Anhang**..... 19


**Entsorgung**..... 19

**Hinweise zur Bedienungsanleitung**


**Symbole**


 **Warnung vor elektrischer Spannung**  
Dieses Symbol weist darauf hin, dass Gefahren aufgrund von elektrischer Spannung für Leben und Gesundheit von Personen bestehen.

 **Warnung**  
Das Signalwort bezeichnet eine Gefährdung mit einem mittleren Risikograd, die, wenn sie nicht vermieden wird, den Tod oder eine schwere Verletzung zur Folge haben kann.

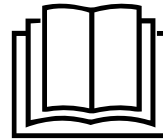
 **Vorsicht**  
Das Signalwort bezeichnet eine Gefährdung mit einem niedrigen Risikograd, die, wenn sie nicht vermieden wird, eine geringfügige oder mäßige Verletzung zur Folge haben kann.

**Hinweis**  
Das Signalwort weist auf wichtige Informationen (z. B. auf Sachschäden), aber nicht auf Gefährdungen hin.

 **Info**  
Hinweise mit diesem Symbol helfen Ihnen, Ihre Tätigkeiten schnell und sicher auszuführen.

 **Anleitung beachten**  
Hinweise mit diesem Symbol weisen Sie darauf hin, dass die Bedienungsanleitung zu beachten ist.

Die aktuelle Fassung der Bedienungsanleitung und die EU-Konformitätserklärung können Sie unter folgendem Link herunterladen:



PAE 51



<https://hub.trotec.com/?id=42017>

**Sicherheit**

**Lesen Sie diese Anleitung vor Inbetriebnahme / Verwendung des Gerätes sorgfältig durch und bewahren Sie die Anleitung immer in unmittelbarer Nähe des Aufstellortes bzw. am Gerät auf!**

 **Warnung**  
**Lesen Sie alle Sicherheitshinweise und Anweisungen.**

Versäumnisse bei der Einhaltung der Sicherheitshinweise und Anweisungen können elektrischen Schlag, Brand und / oder schwere Verletzungen verursachen.

**Bewahren Sie alle Sicherheitshinweise und Anweisungen für die Zukunft auf.**

Das Gerät kann von Kindern ab 8 Jahren sowie von Personen mit reduzierten physischen, sensorischen oder mentalen Fähigkeiten oder Mangel an Erfahrung und / oder Wissen benutzt werden, wenn sie beaufsichtigt oder bezüglich des sicheren Gebrauchs des Gerätes unterwiesen wurden und die daraus resultierenden Gefahren verstanden haben.

Kinder dürfen nicht mit dem Gerät spielen. Reinigung und Benutzer-Wartung dürfen nicht durch Kinder ohne Beaufsichtigung durchgeführt werden.

- Betreiben Sie das Gerät nicht in explosionsgefährdeten Räumen.
- Betreiben Sie das Gerät nicht in aggressiver Atmosphäre.
- Stellen Sie das Gerät aufrecht und standsicher auf.
- Lassen Sie das Gerät nach einer Feuchtreinigung trocknen. Betreiben Sie es nicht im nassen Zustand.
- Betreiben oder bedienen Sie das Gerät nicht mit feuchten oder nassen Händen.
- Setzen Sie das Gerät keinem direkten Wasserstrahl aus.
- Stecken Sie niemals Gegenstände oder Gliedmaßen in das Gerät.
- Decken Sie das Gerät während des Betriebes nicht ab und transportieren Sie es nicht.
- Setzen Sie sich nicht auf das Gerät.

- Das Gerät ist kein Spielzeug. Halten Sie Kinder und Tiere fern. Verwenden Sie das Gerät nur unter Aufsicht.
- Überprüfen Sie vor jeder Nutzung das Gerät, dessen Zubehör und Anschlusssteile auf mögliche Beschädigungen. Verwenden Sie keine defekten Geräte oder Geräteteile.
- Stellen Sie sicher, dass alle sich außerhalb des Gerätes befindlichen Elektrokabel vor Beschädigungen (z. B. durch Tiere) geschützt sind. Verwenden Sie das Gerät niemals bei Schäden an Elektrokabeln oder am Netzanschluss!
- Der Stromanschluss muss den Angaben im Kapitel Technische Daten entsprechen.
- Stecken Sie den Netzstecker in eine ordnungsgemäß abgesicherte Netzsteckdose.
- Wählen Sie Verlängerungen des Netzkabels unter Berücksichtigung der Geräteanschlussleistung, der Kabellänge und des Verwendungszwecks aus. Rollen Sie Verlängerungskabel vollständig aus. Vermeiden Sie elektrische Überlast.
- Ziehen Sie vor Wartungs-, Pflege- oder Reparaturarbeiten an dem Gerät das Netzkabel aus der Netzsteckdose, indem Sie es am Netzstecker anfassen.
- Schalten Sie das Gerät aus und entfernen Sie das Netzkabel aus der Netzsteckdose, wenn Sie das Gerät nicht verwenden.
- Nutzen Sie das Gerät niemals, wenn Sie Schäden an Netzstecker oder Netzkabel feststellen. Wenn die Netzanschlussleitung dieses Gerätes beschädigt wird, muss sie durch den Hersteller oder seinen Kundendienst oder eine ähnlich qualifizierte Person ersetzt werden, um Gefährdungen zu vermeiden. Defekte Netzkabel stellen eine ernsthafte Gefahr für die Gesundheit dar!
- Beachten Sie bei der Aufstellung die Mindestabstände zu Wänden und Gegenständen sowie die Lager- und Betriebsbedingungen gemäß Kapitel Technische Daten.
- Stellen Sie sicher, dass Lufteinlass und Luftauslass frei sind.
- Stellen Sie sicher, dass die Ansaugseite stets frei von Schmutz und losen Gegenständen ist.
- Entfernen Sie keine Sicherheitszeichen, Aufkleber oder Etiketten vom Gerät. Halten Sie alle Sicherheitszeichen, Aufkleber und Etiketten in einem lesbaren Zustand.
- Transportieren Sie das Gerät ausschließlich aufrecht und mit entleertem Wasserbehälter.
- Vor Lagerung oder Transport entleeren Sie den Wasserbehälter. Trinken Sie das Wasser nicht. Es besteht Gesundheitsgefahr!
- Befüllen Sie den Wasserbehälter ausschließlich mit frischem Trinkwasser, Eiswürfeln aus Trinkwasser und / oder geeigneten Kühlakkus.

- Die Kühlakkus sind kein Spielzeug. Halten Sie Kinder und Tiere fern.
- Öffnen Sie niemals die Kühlakkus. Die Flüssigkeit in den Kühlakkus kann gesundheitsschädlich sein.
- Verzehren Sie nicht das Eis, was sich ggf. auf den Kühlakkus bilden kann. Es besteht Gesundheitsgefahr!

### Bestimmungsgemäße Verwendung

Verwenden Sie das Gerät ausschließlich zur Luftkühlung von Innenräumen unter Einhaltung der technischen Daten.

Zur bestimmungsgemäßen Verwendung gehört die Luftkühlung von:

- Wohnräumen
- Museen
- Lagern und Archiven
- Büchereien
- Telefonzentralen und Computerräumen

### Bestimmungswidrige Verwendung

- Stellen Sie das Gerät nicht auf nassem bzw. überschwemmtem Untergrund auf.
- Legen Sie keine Gegenstände, wie z. B. Kleidungsstücke, auf das Gerät.
- Verwenden Sie das Gerät nicht im Freien.
- Eigenmächtige bauliche Veränderungen sowie An- oder Umbauten am Gerät sind verboten.
- Ein anderer Betrieb oder eine andere Bedienung als in dieser Anleitung aufgeführt ist unzulässig. Bei Nichtbeachtung erlischt jegliche Haftung und der Anspruch auf Gewährleistung.

### Personalqualifikation

Personen, die dieses Gerät verwenden, müssen:

- sich der Gefahren bewusst sein, die beim Arbeiten mit Elektrogeräten in feuchter Umgebung entstehen.
- die Bedienungsanleitung, insbesondere das Kapitel Sicherheit, gelesen und verstanden haben.

Wartungstätigkeiten, die das Öffnen des Gehäuses erfordern, dürfen nur von Elektrofachbetrieben oder von Trotec durchgeführt werden.

### Restgefahren



#### Warnung vor elektrischer Spannung

Arbeiten an elektrischen Bauteilen dürfen nur von einem autorisierten Fachbetrieb durchgeführt werden!



#### Warnung vor elektrischer Spannung

Entfernen Sie vor allen Arbeiten am Gerät den Netzstecker aus der Netzsteckdose! Ziehen Sie das Netzkabel aus der Netzsteckdose, indem Sie es am Netzstecker anfassen.

**Warnung**

Die Flüssigkeit in den Kühlakkus kann gesundheitsschädlich sein!

Wenn die Flüssigkeit verschluckt wurde, suchen Sie umgehend einen Arzt auf.

Wenn die Flüssigkeit in die Augen gelangt ist, spülen Sie die Augen mit Wasser aus und suchen Sie umgehend einen Augenarzt auf.

**Warnung**

Von diesem Gerät können Gefahren ausgehen, wenn es von nicht eingewiesenen Personen unsachgemäß oder nicht bestimmungsgemäß eingesetzt wird! Beachten Sie die Personalqualifikationen!

**Warnung**

Das Gerät ist kein Spielzeug und gehört nicht in Kinderhände.

**Warnung**

Erstickungsgefahr!

Lassen Sie das Verpackungsmaterial nicht achtlos liegen. Es könnte für Kinder zu einem gefährlichen Spielzeug werden.

**Hinweis**

Betreiben Sie das Gerät nicht ohne eingesetzten Luftfilter!

Ohne Luftfilter wird das Geräteinnere stark verschmutzt, dadurch kann die Leistung gemindert und das Gerät beschädigt werden.

**Verhalten im Notfall**

1. Schalten Sie das Gerät aus.
2. Trennen Sie im Notfall das Gerät von der Netzeinspeisung:  
Ziehen Sie das Anschlusskabel aus der Netzsteckdose, indem Sie es am Netzstecker anfassen.
3. Schließen Sie ein defektes Gerät nicht wieder an den Netzanschluss an.

**Informationen über das Gerät****Gerätebeschreibung**

Der Luftkühler kühlt Räume mittels Verdunstungskälte auf angenehme Temperaturen herunter.

Das Gerät wird mit Kaltwasser oder wahlweise Eiswürfeln und / oder Kühlakkus befüllt, um die einströmende warme Luft am Verdunstungsfilter abzukühlen und über den Ventilator als kalte Luft wieder auszublasen.

Neben seiner Kühlungsfunktion ist das Gerät auch zur Lufterfrischung einsetzbar: Dank eines integrierten Luftfilters sowie der Wabenstruktur des Verdunstungsfilters wird die angesaugte Luft gefiltert und befeuchtet.

Die Ventilatorgeschwindigkeit ist in vier Stufen einstellbar.

Die Ausblasrichtung der gekühlten Luft kann manuell über die Lüftungsklappen sowie über den optional zuschaltbaren, automatischen Swing-Modus eingestellt werden.

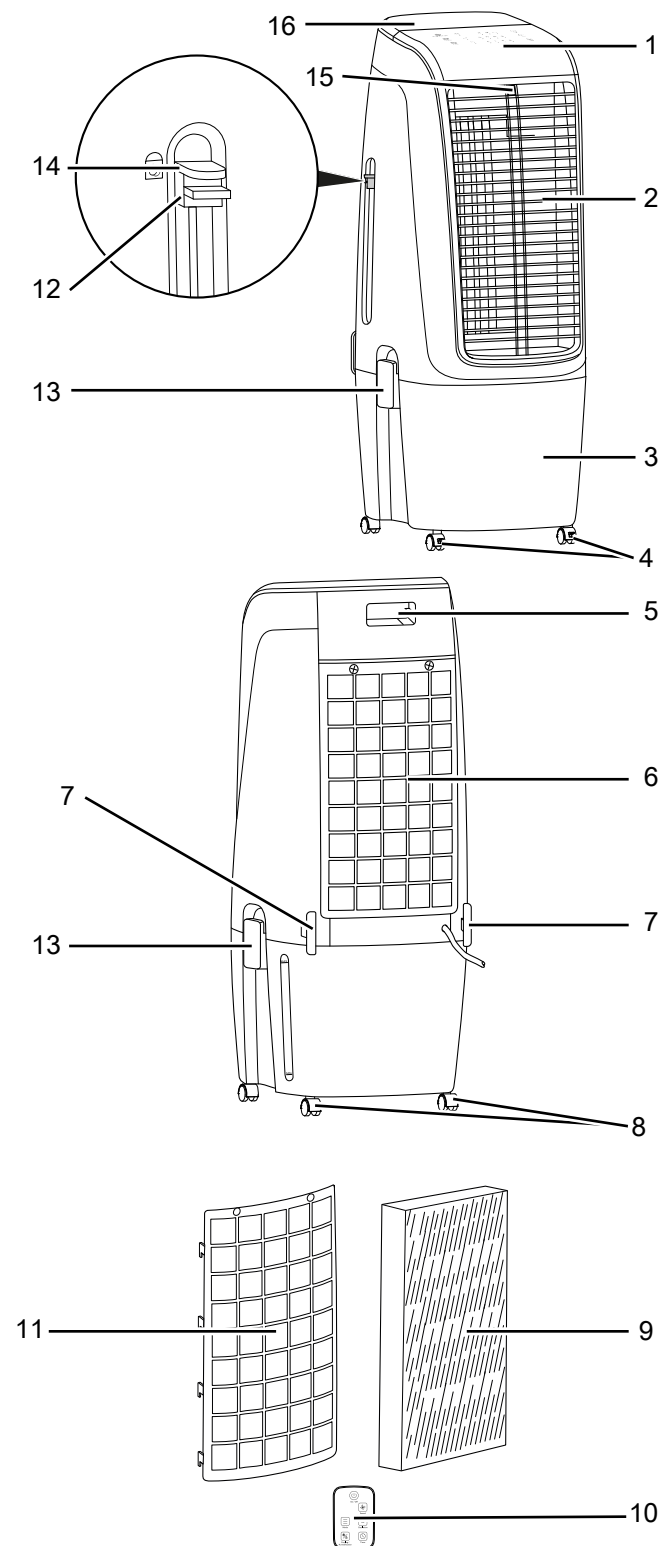
Das Gerät verfügt über einen Nacht-Modus, der den flüsterleisen Betrieb während der Schlafenszeit ermöglicht.

Das Gerät kann über das Bedienfeld am Gerät oder über die Infrarot-Fernbedienung bedient werden.

Zusätzlich kann das Gerät über die Timer-Funktion automatisch zeitverzögert ausgeschaltet werden.

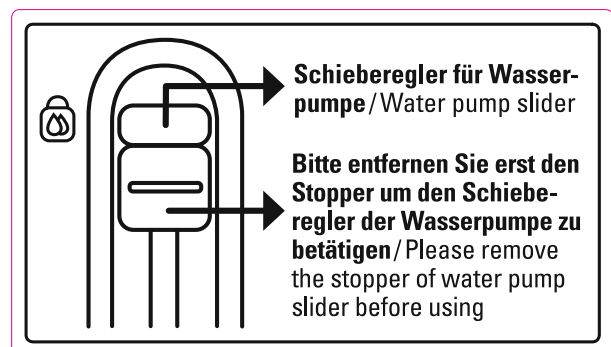
Das Gerät lässt sich energieeffizient betreiben. Werden die Bedienelemente für 60 s nicht betätigt, dimmen automatisch die LEDs.

## Gerätedarstellung



| Nr. | Bezeichnung  |
|-----|--|
| 1   | Bedienfeld   |
| 2   | Luftauslass mit verstellbaren Lüftungsclappen und Luftleitklappen für Swing-Funktion |
| 3   | Wasserbehälter mit Füllstandsanzeige   |
| 4   | Transportrollen mit Feststellbremse  |
| 5   | Fach für Fernbedienung   |
| 6   | Lufteinlass mit Luftfilter und Wabenfilter   |
| 7   | Stromkabelhalterung  |
| 8   | Transportrollen ohne Feststellbremse   |
| 9   | Wabenfilter  |
| 10  | Fernbedienung  |
| 11  | Luftfilter   |
| 12  | Stopper für Schieberegler  |
| 13  | Verschlusschnalle für Wasserbehälter   |
| 14  | Schieberegler für Pumpe  |
| 15  | Empfänger Fernbedienung  |
| 16  | Wassereinfülltrichter  |

Beachten Sie die Warnhinweise auf den Schildern am Gerät.



## Transport und Lagerung

### Hinweis

Wenn Sie das Gerät unsachgemäß lagern oder transportieren, kann das Gerät beschädigt werden. Beachten Sie die Informationen zum Transport und zur Lagerung des Gerätes.

### Transport

Das Gerät ist zum leichteren Transport mit Transportrollen versehen.

Beachten Sie folgende Hinweise **vor** jedem Transport:

- Schalten Sie das Gerät aus.
- Ziehen Sie das Netzkabel aus der Netzsteckdose, indem Sie es am Netzstecker anfassen.
- Benutzen Sie das Netzkabel nicht als Zugschnur.
- Entleeren Sie den Wasserbehälter.
- Lösen Sie die Bremsen an den Rollen.
- Rollen Sie das Gerät nur auf ebenen und glatten Flächen.

Beachten Sie folgende Hinweise **nach** jedem Transport:

- Stellen Sie das Gerät nach dem Transport aufrecht auf.

### Lagerung

Beachten Sie folgende Hinweise **vor** jeder Lagerung:

- Entleeren und reinigen Sie den Wasserbehälter vor der Lagerung (siehe Kapitel Wartung).
- Lassen Sie den Wabenfilter vor der Lagerung trocknen. Andernfalls kann das Gerät nach Wiederinbetriebnahme einen modrigen Geruch verbreiten.
- Ziehen Sie das Netzkabel aus der Netzsteckdose, indem Sie es am Netzstecker anfassen.

Halten Sie bei Nichtbenutzung des Gerätes die folgenden Lagerbedingungen ein:

- trocken und vor Frost und Hitze geschützt
- in aufrechter Position an einem vor Staub und direkter Sonneneinstrahlung geschützten Platz
- ggf. mit einer Hülle vor eindringendem Staub geschützt
- keine weiteren Geräte oder Gegenstände auf das Gerät stellen, um Beschädigungen am Gerät zu vermeiden
- Batterien aus der Fernbedienung entfernen

## Montage und Inbetriebnahme

### Lieferumfang

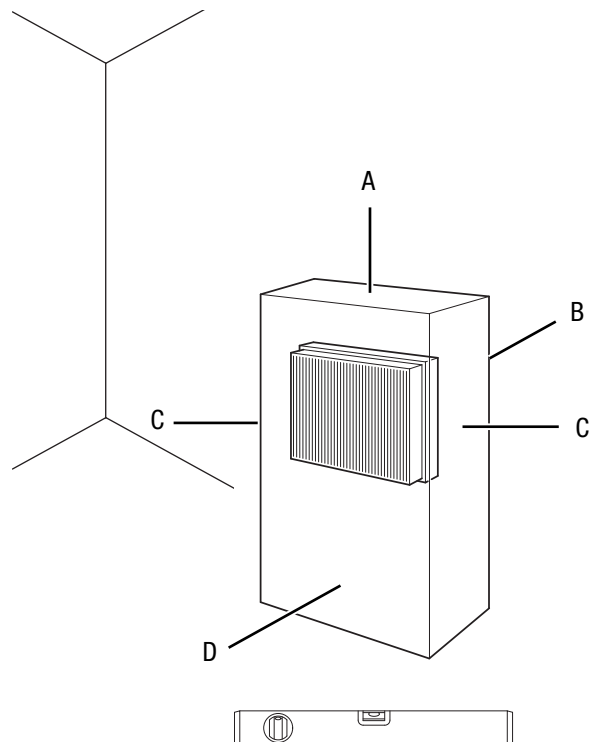
- 1 x Gerät
- 1 x Fernbedienung
- 1 x Batterie für Fernbedienung
- 1 x Wabenfilter
- 1 x Luftfilter
- 1 x Anleitung

### Gerät auspacken

1. Öffnen Sie den Karton und entnehmen Sie das Gerät.
2. Entfernen Sie die Verpackung vollständig vom Gerät.
3. Wickeln Sie das Netzkabel vollständig ab. Achten Sie darauf, dass das Netzkabel nicht beschädigt ist, und beschädigen Sie es beim Abwickeln nicht.

### Inbetriebnahme

Beachten Sie bei der Aufstellung des Gerätes die Mindestabstände zu Wänden und Gegenständen gemäß Kapitel Technische Daten.



- Vor der Wiederinbetriebnahme des Gerätes überprüfen Sie den Zustand des Netzkabels. Bei Zweifeln an dessen einwandfreiem Zustand rufen Sie den Kundendienst an.
- Stellen Sie das Gerät aufrecht und standsicher auf.
- Vermeiden Sie Stolperstellen beim Verlegen des Netzkabels bzw. weiterer Elektrokabel, insbesondere bei Aufstellung des Gerätes in der Raummitte. Verwenden Sie Kabelbrücken.

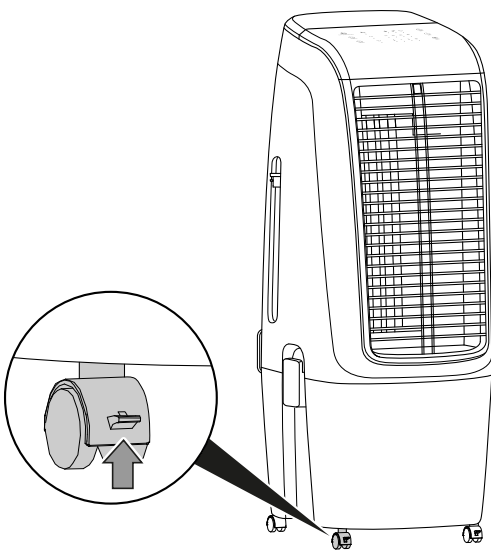
- Stellen Sie sicher, dass Kabelverlängerungen vollständig aus- bzw. abgerollt sind.
- Achten Sie darauf, dass Vorhänge oder andere Gegenstände die Luftströmung nicht behindern.

Setzen Sie vor der Erstinbetriebnahme die Batterien in die Fernbedienung ein.

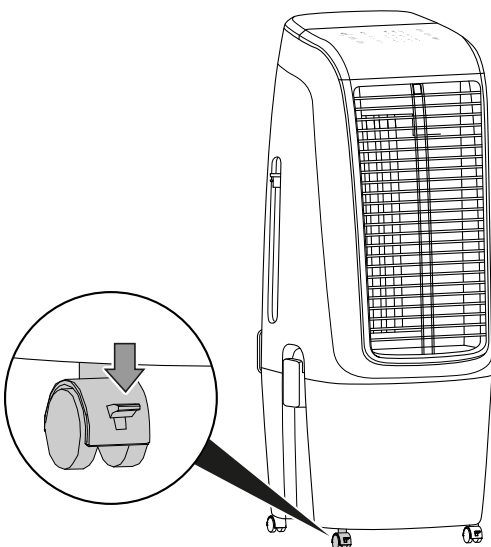
### Transportrollen

Für einen leichten Transport ist das Gerät mit Transportrollen ausgestattet. Zusätzlich sind zwei Transportrollen mit einer Feststellbremse ausgestattet und sorgen für einen festen Stand. Zum Lösen oder Festsetzen der Feststellbremsen gehen Sie bitte wie folgt vor:

- Für einen leichten Transport lösen Sie die Feststellbremsen.



- Für einen festen Stand betätigen Sie die Feststellbremsen.



### Wasserbehälter füllen

Für die Luftkühlung benötigt das Gerät frisches Trinkwasser.

#### Hinweis

Befüllen Sie das Gerät ausschließlich mit frischem Trinkwasser. Die Wassertemperatur darf max. 40 °C betragen.



#### Info

Wechseln Sie das Wasser möglichst täglich aus, um Bakterienbildung zu vermeiden.

Beachten Sie folgende Hinweise beim Gebrauch von Kühlakkus:

- Legen Sie die Kühlakkus vor dem Gebrauch für mindestens 4 Stunden in ein Gefrierfach.
- Der Wasserbehälter (3) sollte vor dem Platzieren des Kühlakkus mit Wasser gefüllt werden.



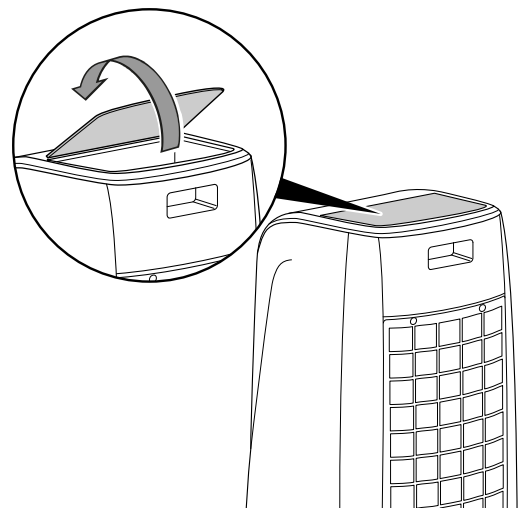
#### Info

Beim Einsatz von Kühlakkus bei warmen Außentemperaturen kann Kondensat am Wasserbehälter entstehen, das auf den Boden tropfen kann.

1. Trennen Sie das Gerät vom Stromnetz, bevor Sie Wasser nachfüllen oder Kühlakkus in das Gerät legen.
2. Der Wasserbehälter kann auf zwei unterschiedliche Wege mit Wasser befüllt werden. Wählen Sie Variante 2, wenn Sie für zusätzliche Kühlung Eiswürfel bzw. Kühlakkus einfüllen möchten.

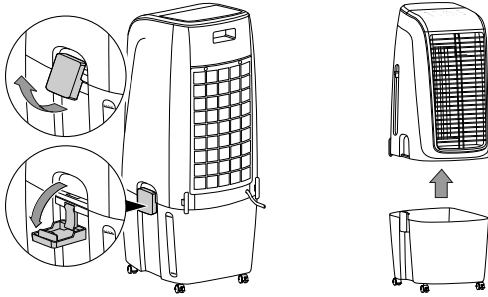
⇒ Variante 1:

Öffnen Sie den Wassereinfülltrichter (16).



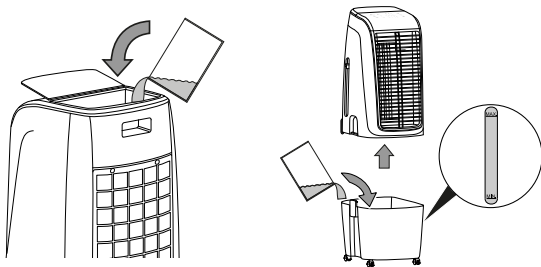
⇒ Variante 2:

Stellen Sie sicher, dass der Schieberegler (14) in der oberen Position gesichert ist. Lösen Sie die Verschlusschnallen (13) und heben Sie die obere Einheit des Gerätes ab.

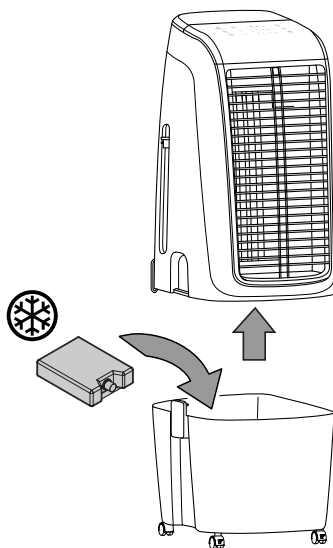


3. Füllen Sie ausschließlich frisches Trinkwasser in den Wasserbehälter (3). Optional können Sie für zusätzliche Kühlung Eiswürfel aus Trinkwasser einfüllen.

⇒ Beachten Sie den minimalen und maximalen Füllstand an der Füllstandsanzeige.  
Der Wasserbehälter muss bis zum minimalen Füllstand befüllt werden, damit die Pumpe arbeiten kann.



4. Legen Sie bei Bedarf Kühlakkus in den Wasserbehälter (3), um einen weiteren Kühlungseffekt zu erzielen.



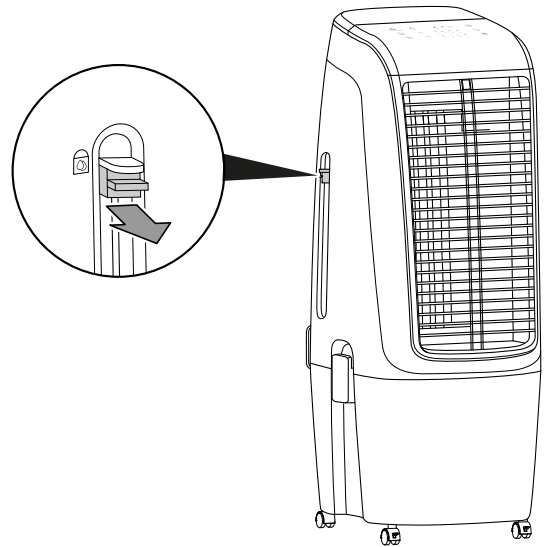
5. Schließen Sie die Klappe für den Wassereinfülltrichter (16) bzw. setzen Sie die obere Einheit wieder auf den Wasserbehälter und schließen Sie die Verschlusschnallen (13).

6. Stellen Sie sicher, dass das Gerät von außen nicht feucht oder nass ist. Andernfalls wischen Sie das Gerät trocken.

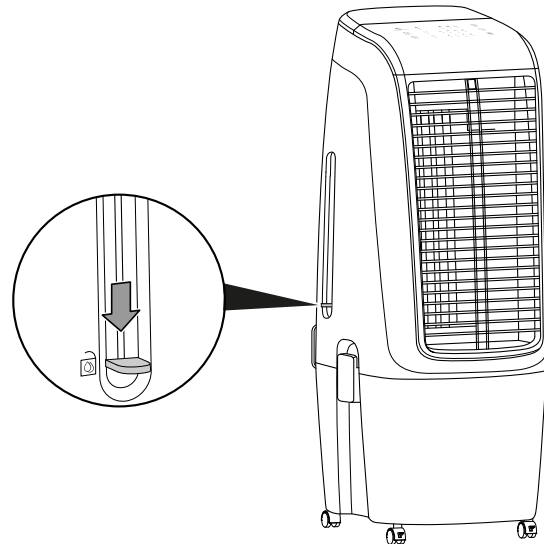
### Schieberegler einstellen

Setzen Sie die Pumpe nach dem Befüllen des Wasserbehälters in den Wasserbehälter ein, um die Luftkühlungsfunktion nutzen zu können.

1. Entfernen Sie den Stopper in der oberen Position des Schiebereglers (14) am Gerät.



2. Schieben Sie den Schieberegler (14) nach unten.



### Hinweis

Bevor Sie die obere Einheit des Gerätes abnehmen, sichern Sie immer den Schieberegler in der oberen Position, indem Sie den Stopper wieder einsetzen. Die Pumpe und der Mechanismus könnten sonst beschädigt werden.

## Wabenfilter und Luftfilter einsetzen



### Warnung

Greifen Sie nicht in das Gerät. Halten Sie die Hände vom Ventilator fern. Bei Kontakt mit dem Ventilator besteht Verletzungsgefahr.

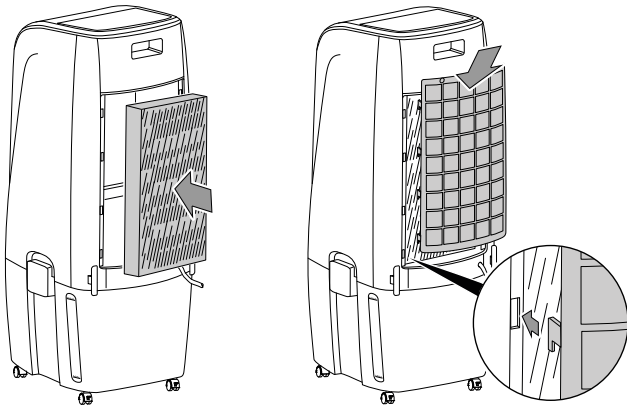
### Hinweis

Das Gerät sollte in der Betriebsart Luftkühlung nicht ohne Wabenfilter betrieben werden, da sonst die *Kühlung* nicht funktioniert.

### Hinweis

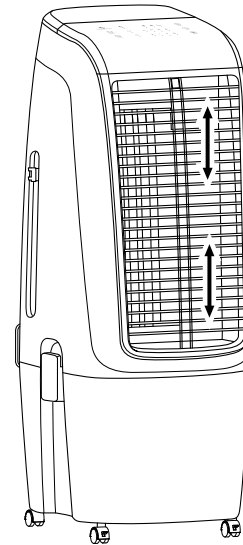
Betreiben Sie das Gerät nicht ohne eingesetzten Luftfilter! Ohne Luftfilter wird das Geräteinnere stark verschmutzt, dadurch kann die Leistung gemindert und das Gerät beschädigt werden.

- Stellen Sie vor dem Einschalten sicher, dass der Wabenfilter und der Luftfilter eingesetzt sind.



## Lüftungsklappen einstellen

- Stellen Sie vor dem Einschalten des Gerätes die Lüftungsklappen am Luftauslass ein.



## Netzkabel anschließen

- Stecken Sie den Netzstecker in eine ordnungsgemäß abgesicherte Netzsteckdose.



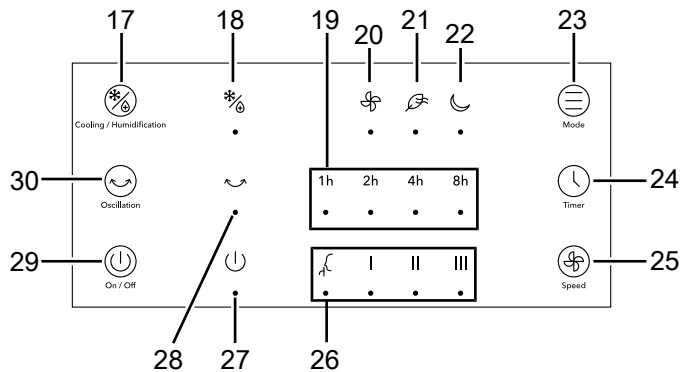
### Info

Ein Signalton ertönt und das Gerät befindet sich im Standby-Betrieb.

**Bedienung**

- Vermeiden Sie offene Türen und Fenster.

**Bedienelemente**



| Nr. | Bezeichnung                           | Bedeutung  |
|-----|---------------------------------------|--|
| 17  | Taste <i>Cooling / Humidification</i> | Betriebsart <i>Luftkühlung</i> ein- oder ausschalten   |
| 18  | LED <i>Cooling / Humidification</i>   | Leuchtet bei aktivierter Betriebsart <i>Luftkühlung</i>  |
| 19  | LEDs <i>Stunden</i>                   | Anzeige der Stundenanzahl bei aktiviertem Timer <i>1 h, 2 h, 4 h</i> und <i>8 h</i>  |
| 20  | LED <i>Ventilation</i>                | Leuchtet bei aktivierter Betriebsart <i>Ventilation</i>  |
| 21  | LED <i>Luffterfrischung</i>           | Leuchtet bei aktivierter Betriebsart <i>Luffterfrischung</i>   |
| 22  | LED <i>Nachtmodus</i>                 | Leuchtet bei aktiviertem Nachtmodus  |
| 23  | Taste <i>Mode</i>                     | Wahltaste für die Betriebsart <i>Ventilation, Luffterfrischung</i> bzw. <i>Nachtmodus</i>  |
| 24  | Taste <i>Timer</i>                    | Timer ein- oder ausschalten  |
| 25  | Taste <i>Speed</i>                    | Ventilatorgeschwindigkeit und Filter-Trocknungsfunktion einstellen   |
| 26  | LEDs <i>Ventilatorstufe</i>           | Anzeige Ventilatorgeschwindigkeit leuchtet:<br>⚙ Stufe Silent = flüsterleise<br>I Stufe 1 = niedrig<br>II Stufe 2 = mittel<br>III Stufe 3 = hoch |
| 27  | LED <i>On / Off</i>                   | Leuchtet im Betrieb  |
| 28  | LED <i>Oscillation</i>                | Leuchtet bei aktivierter Swing-Funktion  |
| 29  | Taste <i>On / Off</i>                 | Gerät ein- oder ausschalten  |
| 30  | Taste <i>Oscillation</i>              | Swing-Funktion ein- oder ausschalten   |

**Gerät einschalten**

Nachdem Sie das Gerät, wie im Kapitel Inbetriebnahme beschrieben, betriebsbereit aufgestellt haben, können Sie es einschalten.

1. Drücken Sie die Taste *On / Off* (29).  
 ⇒ Das Gerät startet in der Betriebsart *Ventilation* auf Ventilatorstufe II.
- ⇒ Die LEDs *On / Off* (27), *Ventilation* (20) und *Ventilatorstufe II* (26) leuchten.

**Betriebsart einstellen**

Das Gerät verfügt über die folgenden Betriebsarten:

- *Luftkühlung*
- *Ventilation*
- *Luffterfrischung*
- *Nachtmodus*

**Luftkühlung**

Die Betriebsart *Luftkühlung* kann in allen anderen Betriebsarten zugeschaltet werden.

In der Betriebsart *Luftkühlung* wird die Pumpe eingeschaltet und das Wasser über den Wabenfilter verteilt, um die zirkulierende Luft zu kühlen. Wenn der Wasserbehälter leer ist, ertönt ein Warnsignal.

Gehen Sie wie folgt vor, um die *Luftkühlung* einzustellen:

1. Drücken Sie die Taste *Cooling / Humidification* (17).  
 ⇒ Die LED *Cooling / Humidification* (18) leuchtet.  
 ⇒ Die Pumpe springt an.
2. Drücken Sie die Taste *Speed* (25), um die gewünschte Ventilatorstufe (Silent und 1 bis 3) einzustellen.
3. Drücken Sie die Taste *Cooling / Humidification* (17) erneut, wenn Sie die *Luftkühlung* ausschalten wollen.  
 ⇒ Die LED *Cooling / Humidification* (18) erlischt.  
 ⇒ Das Gerät läuft in der vorher eingestellten Betriebsart weiter.

**Hinweis**

Während der Betriebsart *Luftkühlung* darf der Luft- und Wabenfilter nicht entnommen werden, da sonst das Wasser aus dem Filter nach unten in das Innere des Geräts tropft.

## Ventilation

In der Betriebsart *Ventilation* können Sie alle 4 Geschwindigkeitsstufen manuell auswählen.

Gehen Sie wie folgt vor, um die *Ventilation* einzustellen:

1. Drücken Sie die Taste *Mode* (23), bis die LED *Ventilation* (20) leuchtet.
2. Um die Ventilatorstufe einzustellen, drücken Sie die Taste *Speed* (25), bis die LED für die gewünschte *Ventilatorstufe* (26) leuchtet.

### Hinweis

Die Auswahl der Ventilatorstufe *Silent* ist nur in der Betriebsart *Ventilation* ggf. in Kombination mit der *Luftkühlung* möglich.

## Lufterfrischung

In der Betriebsart *Lufterfrischung* findet eine an- und abschwellende Ventilationsgeschwindigkeit statt, um einen angenehmen, natürlichen Luftstrom zu erzeugen.

Gehen Sie wie folgt vor, um die *Lufterfrischung* einzustellen:

1. Drücken Sie die Taste *Mode* (23), bis die LED *Lufterfrischung* (21) leuchtet. Die Ventilatorstufen wechseln automatisch.

## Nachtmodus einstellen

Im Nachtmodus kann zusätzlich die *Luftkühlung* eingeschaltet werden.

Die *Lufterfrischung* kann nicht zugeschaltet werden.

Das Gerät arbeitet im Nachtmodus mit einem voreingestelltem Programm aus verschiedenen Ventilatorgeschwindigkeiten, um einen auf Schlafbedürfnisse angepassten Luftstrom zu erzeugen.

1. Drücken Sie die Taste *Mode* (23), bis die LED *Nachtmodus* (22) leuchtet.

## Timer einstellen

Mit der *Timer*-Funktion kann das Gerät nach voreingestellter Stundenzahl automatisch ausgeschaltet werden.

Die Funktion kann in allen Betriebsarten eingestellt werden

Die Stundenzahl kann auf 1 h, 2 h, 4 h oder 8 h eingestellt werden.

## Automatisches Ausschalten

✓ Das Gerät ist eingeschaltet.

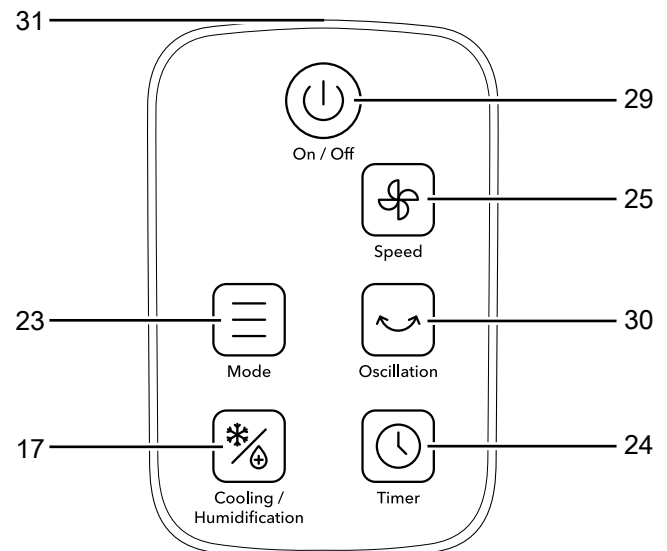
1. Drücken Sie die Taste *Timer* (24), bis die gewünschte Stundenzahl durch die LEDs *Stunden* (19) angezeigt wird.
- ⇒ Der Timer ist auf die gewünschte Stundenzahl eingestellt.
- ⇒ Das Gerät schaltet sich automatisch nach Ablauf der eingestellten Stunden aus.

Hinweise zum automatischen Ausschalten:

- Das Drücken der Taste *On / Off* (27) deaktiviert nicht das automatische Ausschalten.
- Ein Stromausfall im laufenden Betrieb deaktiviert nicht das automatische Ausschalten.

## Fernbedienung

Alle Einstellungen des Gerätes können über die im Lieferumfang enthaltene Fernbedienung vorgenommen werden.



| Nr. | Bezeichnung                           | Bedeutung  |
|-----|---------------------------------------|--|
| 17  | Taste <i>Cooling / Humidification</i> | Betriebsart <i>Luftkühlung</i> ein- oder ausschalten                                   |
| 23  | Taste <i>Mode</i>                     | Wahltaste für Modus <i>Ventilation</i> , <i>Lufterfrischung</i> bzw. <i>Nachtmodus</i> |
| 24  | Taste <i>Timer</i>                    | Timer ein- oder ausschalten  |
| 25  | Taste <i>Speed</i>                    | Ventilatorgeschwindigkeit einstellen   |
| 29  | Taste <i>On / Off</i>                 | Gerät ein- oder ausschalten  |
| 30  | Taste <i>Oscillation</i>              | Swing-Funktion ein- oder ausschalten   |
| 31  | Sender/Empfänger Fernbedienung        | Sendet per Infrarot zum Gerät  |

## Swing-Funktion

Die *Swing*-Funktion kann bei Bedarf in allen Betriebsarten zugeschaltet werden.

Hinter den horizontalen Lüftungskappen befinden sich vertikale Luftleitklappen. Mithilfe der *Swing*-Funktion werden diese automatisch bewegt und sorgen so für eine kontinuierliche Luftzirkulation.

1. Drücken Sie die Taste *Oscillation* (30), um die *Swing*-Funktion ein- oder auszuschalten.
- ⇒ Die LED *Oscillation* (28) leuchtet bei aktivierter *Swing*-Funktion.

## Memory-Funktion

Nach einem Stromausfall im laufenden Betrieb ertönt ein Warnsignal und das Gerät schaltet sich wieder ein.

Schalten Sie das Gerät aus dem *Standby*-Modus wieder ein, ist ein ggf. programmierter Timer und die Ventilatorstufe im Gerät gespeichert und das Gerät startet in der Betriebsart *Ventilation*.

**Auto-Stop-Funktion**

Wenn der Wasserbehälter leer ist, ertönt bei aktivierter *Luftkühlung* ein Warnsignal und die LED *Cooling / Humidification* (18) erlischt.

Die Pumpe arbeitet für 50 s. Wenn das Programm 5 s lang einen Wassermangel feststellt, schaltet sich die Pumpe automatisch ab. Ein Warnsignal ertönt für 10 s.

**Wasser nachfüllen**

Das Gerät signalisiert einen leeren Wasserbehälter über ein Warnsignal. Der Wasserbehälter muss dann befüllt werden.

Beachten Sie folgende Hinweise beim Gebrauch von Kühlakkus:

- Legen Sie Kühlakkus vor dem Gebrauch für mindestens 4 Stunden in ein Gefrierfach.
- Der Wasserbehälter (3) sollte vor dem Platzieren der Kühlakkus mit Wasser gefüllt werden.



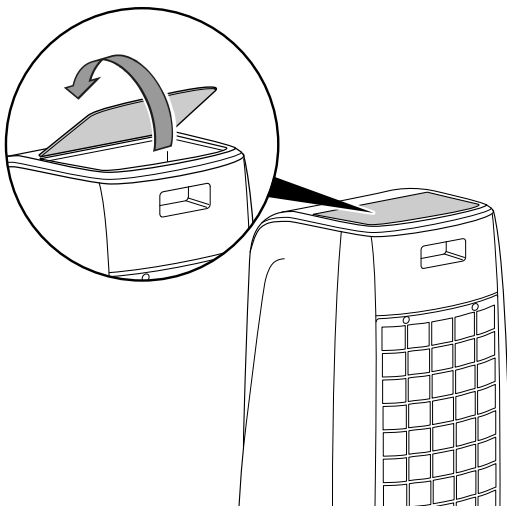
**Info**

Beim Einsatz von Kühlakkus bei warmen Außentemperaturen kann Kondensat am Wasserbehälter entstehen, das auf den Boden tropfen kann.

1. Trennen Sie das Gerät vom Stromnetz, bevor Sie Wasser nachfüllen oder Kühlakkus in das Gerät legen.
2. Der Wasserbehälter kann auf zwei unterschiedliche Wege mit Wasser befüllt werden. Wählen Sie Variante 2, wenn Sie für zusätzliche Kühlung Eiswürfel bzw. Kühlakkus einfüllen möchten.

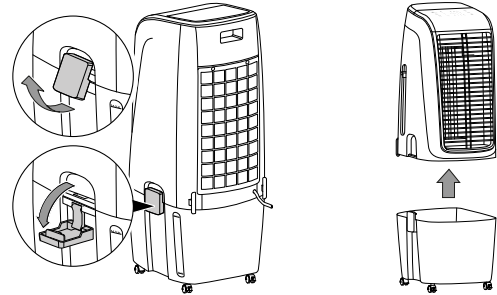
⇒ Variante 1:

Öffnen Sie den Wassereinfülltrichter (16).



⇒ Variante 2:

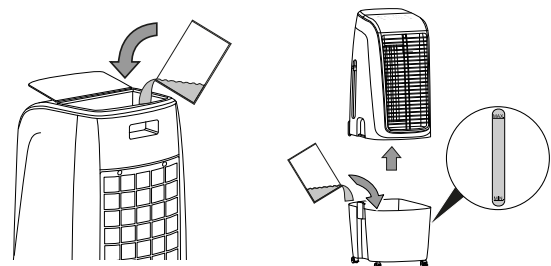
Stellen Sie sicher, dass der Schieberegler (14) in der oberen Position gesichert ist. Lösen Sie die Verschlusschnallen (13) und heben Sie die obere Einheit des Gerätes ab.



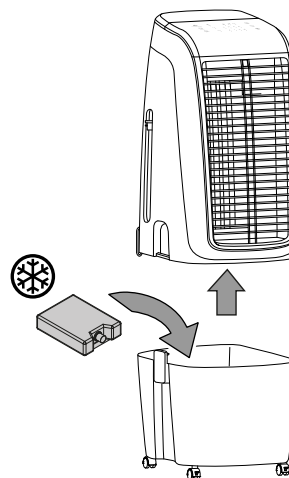
3. Füllen Sie ausschließlich frisches Trinkwasser in den Wasserbehälter (3). Optional können Sie für zusätzliche Kühlung Eiswürfel aus Trinkwasser einfüllen.

⇒ Beachten Sie den minimalen und maximalen Füllstand an der Füllstandsanzeige.

Der Wasserbehälter muss bis zum minimalen Füllstand befüllt werden, damit die Pumpe arbeiten kann.



4. Legen Sie bei Bedarf Kühlakkus in den Wasserbehälter (3), um einen weiteren Kühlungseffekt zu erzielen.



5. Schließen Sie die Klappe für den Wassereinfülltrichter (16) bzw. setzen Sie die obere Einheit wieder auf den Wasserbehälter und schließen Sie die Verschlusschnallen (13).

6. Stellen Sie sicher, dass das Gerät von außen nicht feucht oder nass ist. Andernfalls wischen Sie das Gerät trocken.

## Filter-Trocknungsfunktion

Die Filter-Trocknungsfunktion kann bei Bedarf, z. B. für Transportzwecke, eingeschaltet werden.

Der Ventilator läuft auf höchster Geschwindigkeit und das Gerät schaltet sich nach 20 Minuten ab. In diesem Modus sind keine anderen Funktionen auszuwählen.

1. Drücken Sie für 3 s die Taste *Speed* (25), um die Filter-Trocknungsfunktion einzuschalten.  
⇒ Die LED *Ventilatorstufe III* (26) blinkt.

### Hinweis

Um die Filter-Trocknungsfunktion vorzeitig zu beenden, schalten Sie das Gerät mit der Taste *On / Off* (29) aus.

## Automatische Abschaltfunktion

Nach einem kontinuierlichen Betrieb von 15 h schaltet sich das Gerät automatisch ab.

## Außerbetriebnahme



### Warnung vor elektrischer Spannung

Berühren Sie den Netzstecker nicht mit feuchten oder nassen Händen.

- Schalten Sie das Gerät aus.
- Ziehen Sie das Netzkabel aus der Netzsteckdose, indem Sie es am Netzstecker anfassen.
- Leeren und reinigen Sie den Wasserbehälter (siehe Kapitel *Wartung*).
- Reinigen Sie das Gerät gemäß dem Kapitel *Wartung*.
- Lagern Sie das Gerät gemäß dem Kapitel *Lagerung*.

## Nachbestellbares Zubehör



### Warnung

Benutzen Sie nur Zubehör und Zusatzgeräte, die in der Bedienungsanleitung angegeben sind. Der Gebrauch anderer als in der Bedienungsanleitung empfohlener Einsatzwerkzeuge oder anderen Zubehörs kann eine Verletzungsgefahr bedeuten.

| Bezeichnung               | Artikelnummer |
|---------------------------|---------------|
| Verdunstungsfilter PAE 51 | 7.710.000.860 |

## Fehler und Störungen

Das Gerät wurde während der Produktion mehrfach auf einwandfreie Funktion geprüft. Sollten dennoch Funktionsstörungen auftreten, so überprüfen Sie das Gerät nach folgender Auflistung.

### Das Gerät läuft nicht an:

- Überprüfen Sie den Netzanschluss.
- Überprüfen Sie Netzkabel und Netzstecker auf Beschädigungen.
- Überprüfen Sie die bauseitige Netzabsicherung.
- Warten Sie 10 Minuten, bevor Sie das Gerät neu starten. Sollte das Gerät nicht anlaufen, lassen Sie eine elektrische Überprüfung von einem Fachbetrieb oder von Trotec durchführen.

### Das Gerät arbeitet ohne oder mit reduzierter Leistung:

- Überprüfen Sie die Stellung der horizontalen Lüftungskappen. Die Lüftungskappen sollten so weit wie möglich geöffnet sein.
- Überprüfen Sie den Luftfilter auf Verschmutzungen. Bei Bedarf reinigen bzw. wechseln Sie den Luftfilter.
- Überprüfen Sie den Mindestabstand zu Wänden und Gegenständen. Stellen Sie das Gerät ggf. weiter in den Raum.

### Das Gerät läuft, aber keine Luftkühlung bzw. die Pumpe arbeitet nicht:

- Überprüfen Sie, ob die Betriebsart *Luftkühlung* aktiviert ist. Die LED *Cooling / Humidification* (18) sollte leuchten.
- Überprüfen Sie den Füllstand des Wasserbehälters (siehe Kapitel *Wasserbehälter füllen*). Der Signalton darf nicht ertönen.
- Überprüfen Sie, ob ggf. Gegenstände den Eingang der Pumpe blockieren. Stellen Sie sicher, dass der Eingang der Pumpe nicht blockiert ist.
- Sollte die Pumpe trotz richtig befülltem Wasserbehälter und aktivierter Luftkühlung nicht arbeiten, ist die Pumpe ggf. defekt. Kontaktieren Sie den Kundenservice.

### Wasser läuft aus:

- Überprüfen Sie das Gerät auf Undichtigkeiten.
- Überprüfen Sie den Wasserbehälter auf festen Sitz.

### Die Swing-Funktion funktioniert nicht:

- Der Motor für die Swing-Funktion ist ggf. defekt. Kontaktieren Sie den Kundenservice.

### Das Gerät ist laut bzw. vibriert:

- Überprüfen Sie, ob das Gerät aufrecht und standsicher aufgestellt ist.

**Das Gerät reagiert nicht auf die Infrarot-Fernbedienung:**

- Überprüfen Sie, ob der Abstand von Fernbedienung zum Gerät zu groß ist und verringern Sie den Abstand, falls erforderlich.
- Stellen Sie sicher, dass sich keine Hindernisse, wie z. B. Möbel oder Mauern, zwischen Gerät und Fernbedienung befinden. Achten Sie auf Sichtkontakt zwischen Gerät und Fernbedienung.
- Überprüfen Sie den Ladezustand der Batterien und wechseln Sie diese aus, falls erforderlich.
- Überprüfen Sie die Batterien auf richtige Polung, falls die Batterien gerade ausgetauscht wurden und wechseln Sie diese aus, falls erforderlich.

**Hinweis**

Warten Sie mindestens 3 Minuten nach allen Wartungs- und Reparaturarbeiten. Schalten Sie erst dann das Gerät wieder ein.

**Ihr Gerät funktioniert nach den Überprüfungen nicht einwandfrei?**

Kontaktieren Sie den Kundenservice. Ggf. bringen Sie das Gerät zur Reparatur zu einem autorisierten Elektrofachbetrieb oder zu Trotec.

## Wartung

## Wartungsintervalle

| Wartungs- und Pflegeintervall  | vor jeder Inbetriebnahme | bei Bedarf | mindestens alle 2 Wochen | mindestens alle 4 Wochen | mindestens alle 6 Monate | mindestens jährlich |
|--|--------------------------|------------|--------------------------|--------------------------|--------------------------|---------------------|
| Wasserbehälter reinigen  | X                        |            | X                        |                          |                          |                     |
| Ansaug- und Ausblasöffnungen auf Verschmutzungen und Fremdkörper prüfen, ggf. reinigen | X                        |            |                          | X                        |                          |                     |
| Außenreinigung   |                          | X          |                          |                          |                          | X                   |
| Sichtprüfung des Geräteinneren auf Verschmutzungen                                     |                          | X          |                          |                          |                          | X                   |
| Luftfilter auf Verschmutzungen und Fremdkörper prüfen, ggf. reinigen                   | X                        |            | X                        |                          |                          |                     |
| Wabenfilter austauschen  |                          | X          |                          |                          |                          |                     |
| Auf Beschädigungen prüfen  | X                        |            |                          |                          |                          |                     |
| Befestigungsschrauben prüfen   |                          | X          |                          |                          |                          | X                   |
| Probelauf  |                          |            |                          |                          |                          | X                   |

## Wartungs- und Pflegeprotokoll

Gerätetyp: .....

Gerätenummer: .....

| Wartungs- und Pflegeintervall  | 1 | 2 | 3 | 4 | 5 | 6 | 7 | 8 | 9 | 10 | 11 | 12 | 13 | 14 | 15 | 16 |
|--|---|---|---|---|---|---|---|---|---|----|----|----|----|----|----|----|
| Wasserbehälter reinigen  |   |   |   |   |   |   |   |   |   |    |    |    |    |    |    |    |
| Ansaug- und Ausblasöffnungen auf Verschmutzungen und Fremdkörper prüfen, ggf. reinigen |   |   |   |   |   |   |   |   |   |    |    |    |    |    |    |    |
| Außenreinigung   |   |   |   |   |   |   |   |   |   |    |    |    |    |    |    |    |
| Sichtprüfung des Geräteinneren auf Verschmutzungen                                     |   |   |   |   |   |   |   |   |   |    |    |    |    |    |    |    |
| Luftfilter auf Verschmutzungen und Fremdkörper prüfen, ggf. reinigen                   |   |   |   |   |   |   |   |   |   |    |    |    |    |    |    |    |
| Wabenfilter austauschen  |   |   |   |   |   |   |   |   |   |    |    |    |    |    |    |    |
| Auf Beschädigungen prüfen  |   |   |   |   |   |   |   |   |   |    |    |    |    |    |    |    |
| Befestigungsschrauben prüfen   |   |   |   |   |   |   |   |   |   |    |    |    |    |    |    |    |
| Probelauf  |   |   |   |   |   |   |   |   |   |    |    |    |    |    |    |    |
| Bemerkungen:   |   |   |   |   |   |   |   |   |   |    |    |    |    |    |    |    |

|   |   |   |   |
|---|---|---|---|
| 1. Datum: .....<br>Unterschrift: .....  | 2. Datum: .....<br>Unterschrift: .....  | 3. Datum: .....<br>Unterschrift: .....  | 4. Datum: .....<br>Unterschrift: .....  |
| 5. Datum: .....<br>Unterschrift: .....  | 6. Datum: .....<br>Unterschrift: .....  | 7. Datum: .....<br>Unterschrift: .....  | 8. Datum: .....<br>Unterschrift: .....  |
| 9. Datum: .....<br>Unterschrift: .....  | 10. Datum: .....<br>Unterschrift: ..... | 11. Datum: .....<br>Unterschrift: ..... | 12. Datum: .....<br>Unterschrift: ..... |
| 13. Datum: .....<br>Unterschrift: ..... | 14. Datum: .....<br>Unterschrift: ..... | 15. Datum: .....<br>Unterschrift: ..... | 16. Datum: .....<br>Unterschrift: ..... |

**Tätigkeiten vor Wartungsbeginn**



**Warnung vor elektrischer Spannung**

Berühren Sie den Netzstecker nicht mit feuchten oder nassen Händen.

- Schalten Sie das Gerät aus.
- Ziehen Sie das Netzkabel aus der Netzsteckdose, indem Sie es am Netzstecker anfassen.

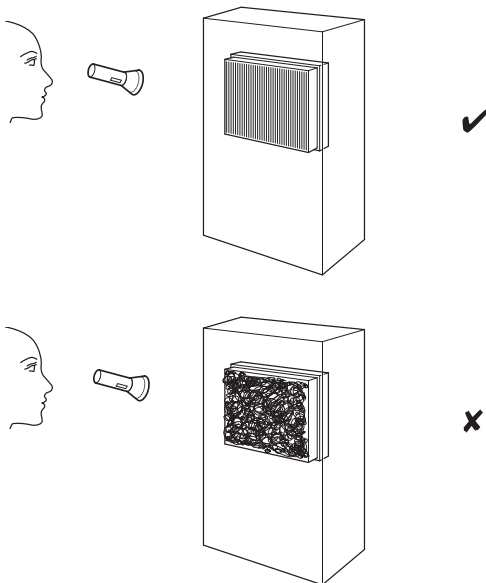


**Warnung vor elektrischer Spannung**

**Tätigkeiten, die das Öffnen des Gehäuses erfordern, dürfen nur von autorisierten Fachbetrieben oder von Trotec durchgeführt werden.**

**Sichtprüfung des Geräteinneren auf Verschmutzungen**

1. Entfernen Sie den Luftfilter.
2. Leuchten Sie mit einer Taschenlampe in die Öffnungen des Gerätes.
3. Prüfen Sie das Geräteinnere auf Verschmutzungen.
4. Wenn Sie eine dichte Staubschicht erkennen, lassen Sie das Geräteinnere von einem Elektrofachbetrieb oder von Trotec reinigen.
5. Setzen Sie den Luftfilter wieder ein.



**Gehäuse reinigen**

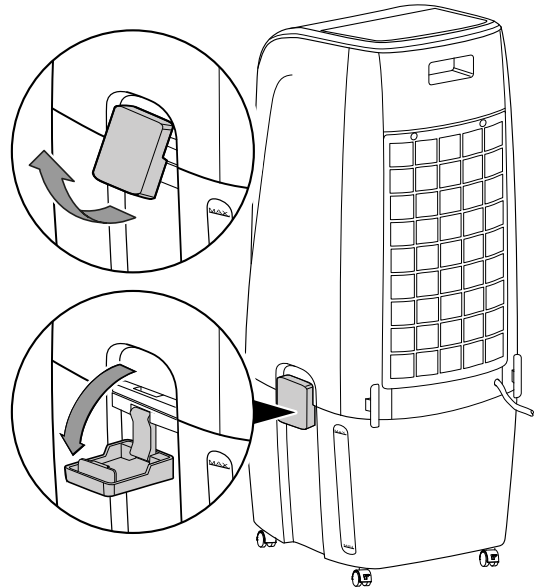
Reinigen Sie das Gehäuse mit einem angefeuchteten, weichen, fusselfreien Tuch. Achten Sie darauf, dass keine Feuchtigkeit in das Gehäuse eindringt. Achten Sie darauf, dass keine Feuchtigkeit mit elektrischen Bauteilen in Kontakt kommen kann. Verwenden Sie keine aggressiven Reinigungsmittel, wie z. B. Reinigungssprays, Lösungsmittel, alkoholhaltige Reiniger oder Scheuermittel zum Befeuchten des Tuches.

**Wasserbehälter reinigen**

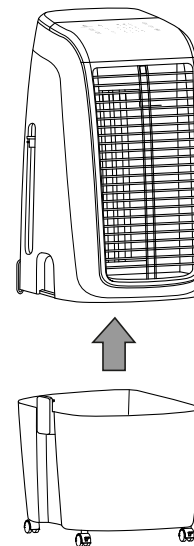
Der Wasserbehälter sollte alle zwei Wochen gereinigt werden.

Der Wasserbehälter sollte vor längerer Nichtbenutzung bzw. vor der Lagerung entleert werden.

1. Stellen Sie sicher, dass der Schieberegler (14) in der oberen Position gesichert ist.
2. Öffnen Sie die Verschlusschnallen (13) am Gerät.

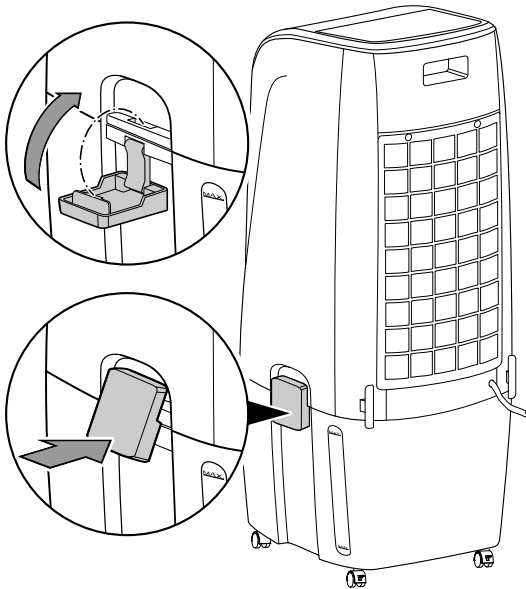


3. Heben Sie die obere Einheit des Geräts ab.



4. Waschen Sie den Wasserbehälter in einem Spülstein o. Ä. sorgfältig aus.
5. Reinigen Sie den Behälter mit einem milden Reinigungsmittel (kein Spülmittel!).
6. Entfernen Sie alle Kalkablagerungen im Wasserbehälter.
7. Trocknen Sie das Innere des Tanks mit einem fusselfreien Tuch.
8. Füllen Sie frisches Trinkwasser in den Wasserbehälter, wenn Sie das Gerät weiterbetreiben wollen (siehe Kapitel Wasser nachfüllen).

9. Setzen Sie die obere Einheit des Geräts wieder auf den Wasserbehälter.
10. Schließen Sie die Verschlussschnallen am Gerät.



### Luftfilter reinigen

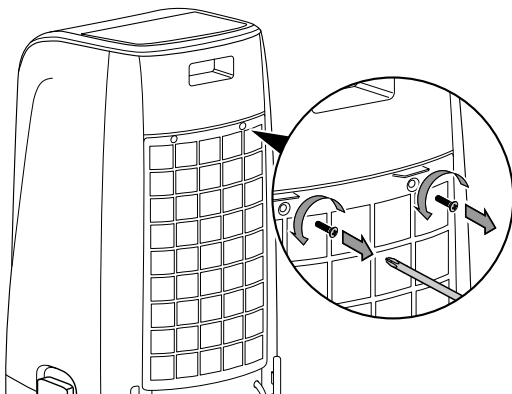
Der Luftfilter muss gereinigt werden, sobald dieser verschmutzt ist. Dies äußert sich z. B. durch eine reduzierte Leistung (siehe Kapitel Fehler und Störungen).



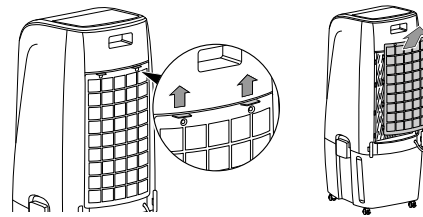
#### Warnung

Stellen Sie sicher, dass der Luftfilter weder abgenutzt noch beschädigt ist. Die Ecken und Kanten des Luftfilters dürfen nicht verformt und nicht abgerundet sein. Vergewissern Sie sich vor dem Wiedereinsetzen des Luftfilters, dass dieser unbeschädigt und trocken ist!

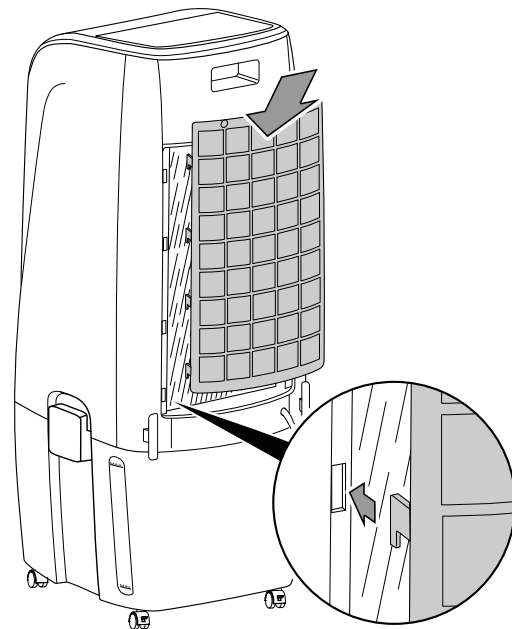
1. Lösen Sie die Schraube am Luftfilter.



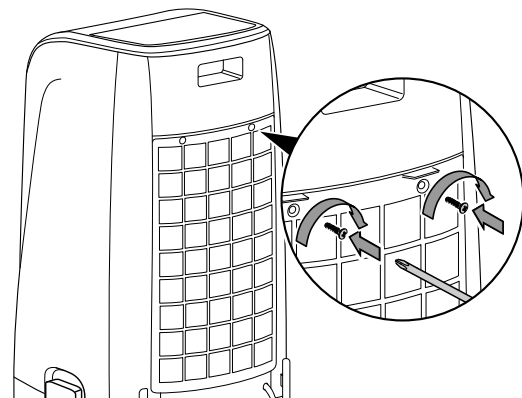
2. Entnehmen Sie den Luftfilter aus dem Gerät.



3. Säubern Sie den Filter mit einem weichen, fusselfreien, leicht angefeuchteten Tuch. Sollte der Filter stark verschmutzt sein, säubern Sie ihn mit warmem Wasser, vermischt mit neutralem Reinigungsmittel.
4. Lassen Sie den Filter komplett trocknen. Setzen Sie keinen nassen Filter in das Gerät ein!
5. Setzen Sie den Luftfilter wieder in das Gerät ein.



6. Befestigen Sie die Schraube wieder am Gerät.



**Wabenfilter austauschen**



**Warnung**

Greifen Sie nicht in das Gerät. Halten Sie die Hände vom Ventilator fern. Bei Kontakt mit dem Ventilator besteht Verletzungsgefahr.

**Hinweis**

Das Gerät sollte in der Betriebsart Luftkühlung nicht ohne Wabenfilter betrieben werden, da sonst die *Kühlung* nicht funktioniert.

**Hinweis**

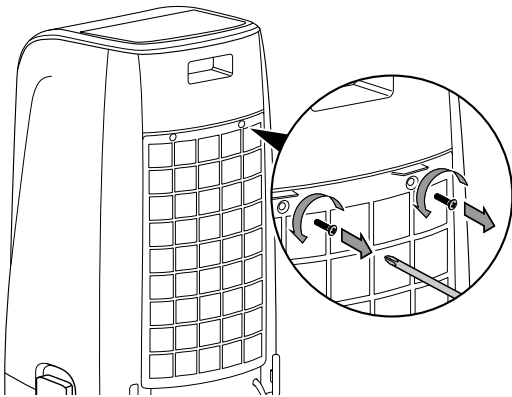
Betreiben Sie das Gerät nicht ohne eingesetzten Luftfilter! Ohne Luftfilter wird das Geräteinnere stark verschmutzt, dadurch kann die Leistung gemindert und das Gerät beschädigt werden.

Der Wabenfilter sollte bei starker Verschmutzung ausgetauscht werden.

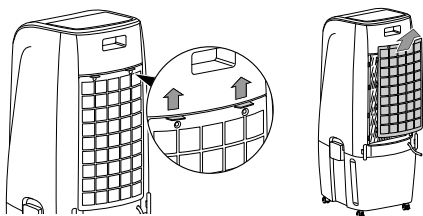
Der Zeitraum zwischen dem Austausch des Wabenfilters beträgt im Standard-Betrieb ca. 1 Jahr.

Lassen Sie den Wabenfilter vor der Entnahme aus dem Gerät trocknen.

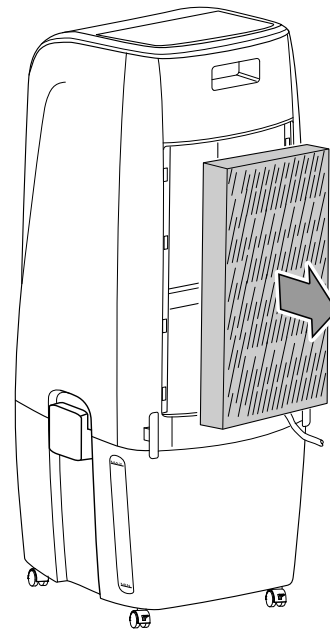
1. Lösen Sie die Schraube am Luftfilter.



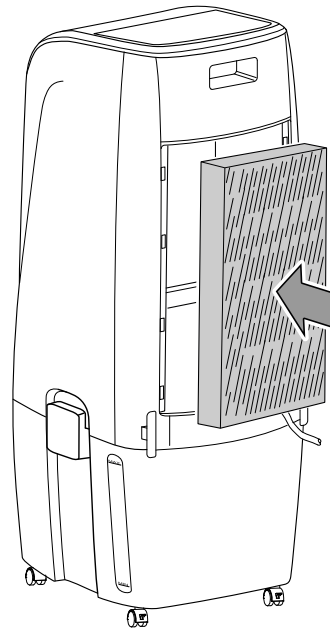
2. Entnehmen Sie den Luftfilter aus dem Gerät



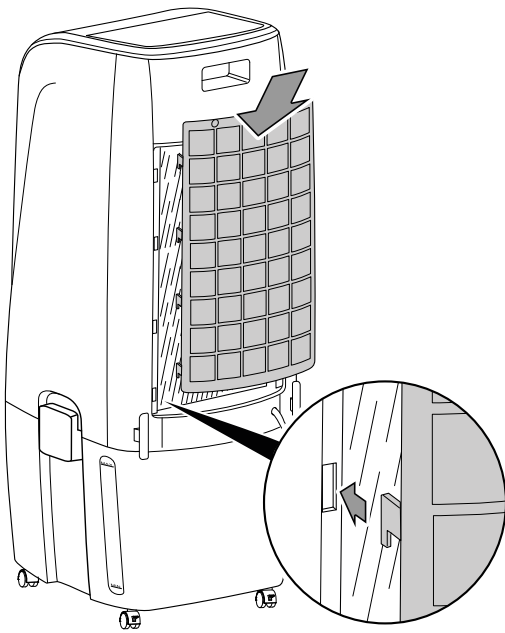
3. Entnehmen Sie den Wabenfilter aus dem Gerät.



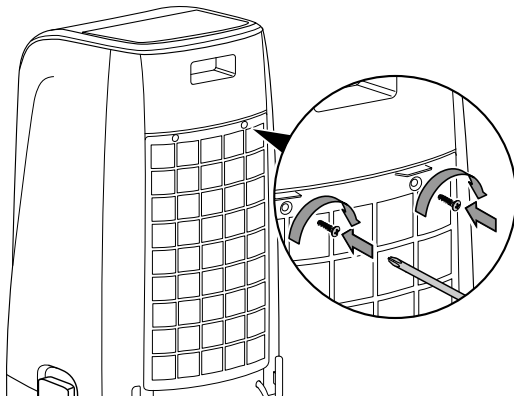
4. Entsorgen Sie die gebrauchten Wabenfilter entsprechend der nationalen Gesetzgebung.
5. Setzen Sie den neuen Wabenfilter in das Gerät ein.



6. Setzen Sie den Luftfilter wieder in das Gerät ein.



7. Befestigen Sie die Schraube wieder am Gerät.



### Tätigkeiten nach der Wartung

Wenn Sie das Gerät weiter verwenden möchten:

- Schließen Sie das Gerät wieder an, indem Sie den Netzstecker in die Netzsteckdose stecken.

Wenn Sie das Gerät längere Zeit nicht benutzen:

- Lagern Sie das Gerät gemäß dem Kapitel Lagerung.

## Technischer Anhang

### Technische Daten

| Parameter                                  | Wert                  |
|--|-----------------------|
| <b>Modell</b>                              | <b>PAE 51</b>         |
| Verdunstungsleistung                       | 2000 ml/h             |
| Luftmenge                                  | 661 m <sup>3</sup> /h |
| Netzanschluss                              | 220-240 V / 50 Hz     |
| Nennstromaufnahme                          | 0,48 A                |
| Leistungsaufnahme                          | 110 W                 |
| Schalldruckpegel (1 m Abstand)             | 60 dB(A)              |
| Füllmenge Wasserbehälter                   | 20 l                  |
| Gewicht                                    | 8 kg                  |
| Abmessungen (Länge x Breite x Höhe)        | 390 x 342 x 897 mm    |
| Mindestabstand zu Wänden und Gegenständen: |                       |
|  | oben (A): 100 cm      |
|  | hinten (B): 100 cm    |
|  | seitlich (C): 100 cm  |
|  | vorne (D): 100 cm     |

### Entsorgung



Das Symbol des durchgestrichenen Mülleimers auf einem Elektro- oder Elektronik-Altgerät besagt, dass dieses am Ende seiner Lebensdauer nicht im Hausmüll entsorgt werden darf. Zur kostenfreien Rückgabe stehen in Ihrer Nähe Sammelstellen für Elektro- und Elektronik-Altgeräte zur Verfügung. Die Adressen erhalten Sie von Ihrer Stadt- bzw. Kommunalverwaltung. Sie können sich auch auf unserer Webseite [www.trotec24.com](http://www.trotec24.com) über weitere, von uns geschaffene Rückgabemöglichkeiten informieren.

Durch die getrennte Sammlung von Elektro- und Elektronik-Altgeräten soll die Wiederverwendung, die stoffliche Verwertung bzw. andere Formen der Verwertung von Altgeräten ermöglicht sowie negative Folgen bei der Entsorgung der in den Geräten möglicherweise enthaltenen gefährlichen Stoffe auf die Umwelt und die menschliche Gesundheit vermieden werden.

Batterien und Akkus gehören nicht in den Hausmüll, sondern müssen in der Europäischen Union – gemäß Richtlinie 2006/66/EG DES EUROPÄISCHEN PARLAMENTS UND DES RATES vom 06. September 2006 über Batterien und Akkumulatoren – einer fachgerechten Entsorgung zugeführt werden. Bitte entsorgen Sie Batterien und Akkus entsprechend den geltenden gesetzlichen Bestimmungen.

Trotec GmbH & Co. KG

Grebener Str. 7  
D-52525 Heinsberg

☎ +49 2452 962-400

☎ +49 2452 962-200

[info@trotec.com](mailto:info@trotec.com)

[www.trotec.com](http://www.trotec.com)