

PSCS 11-3,6V

HU

KEZELÉSI ÚTMUTATÓ
AKKUS CSAVAROZÓ
BITTÁRRAL



 **TROTEC**

Tartalomjegyzék

| | |
|---|----|
| Tudnivalók a kezelési útmutatóhoz | 1 |
| Biztonság | 2 |
| Információk a készülékről | 6 |
| Szállítás és tárolás | 8 |
| Üzembe helyezés | 9 |
| Kezelés | 11 |
| Utánrendelhető tartozékok..... | 12 |
| Hibák és zavarok | 13 |
| Karbantartás | 14 |
| Ártalmatlanítás | 14 |

Tudnivalók a kezelési útmutatóhoz

Jelképek



Figyelmeztetés villamos feszültségre

Ez a jelkép arra hívja fel a figyelmet, hogy villamos feszültség miatt személyek életét és egészségét fenyegető veszélyek állnak fenn.



Figyelmeztetés robbanásveszélyes anyagokra

Ez a jelkép arra hívja fel a figyelmet, hogy robbanásveszélyes anyagok miatt személyek életét és egészségét fenyegető veszélyek állnak fenn.



Figyelem

Ez a figyelmeztetés közepes kockázati fokú veszélyeztetést jelöl, aminek - ha nem hárítja el - halálos kimenetelű vagy súlyos személyi sérülés lehet a következménye.



Vigyázat!

Ez a figyelmeztetés alacsony kockázati fokú veszélyeztetést jelöl, aminek - ha nem hárítja el - csekély vagy mérsékelt személyi sérülés lehet a következménye.

Megjegyzés

Ez a figyelmeztetés fontos információkra (pl. anyagi károokra) hívja fel a figyelmet, de nem utal veszélyeztetésekre.



Infó

Az ezzel a jelképpel megjelölt hivatkozások segítik Önt tevékenységeinek gyors és biztos végrehajtásában.



Tartsa be az utasítást

Az ezzel a jelképpel megjelölt hivatkozások arra hívják fel a figyelmet, hogy figyelembe kell venni a kezelési útmutatót.



Védőszemüveg használata kötelező

Az ezzel a jelképpel megjelölt hivatkozások arra hívják fel a figyelmet, hogy szemvédelem használata kötelező.



Viseljen védőálcot

Az ezzel a jelképpel megjelölt hivatkozások arra hívják fel a figyelmet, hogy védőálc használata kötelező.



Hallásvédő viselése kötelező

Az ezzel a jelképpel megjelölt hivatkozások arra hívják fel a figyelmet, hogy hallásvédő használata kötelező.

A kezelési útmutató aktuális változatát itt találja:



PSCS 11-3,6V



<http://download.trotec.com/?sku=4410000006&id=1>

Jogi tájékoztatás

Ez a közzététel minden korábbi változatot helyettesít. Ennek a közzétételnek egyetlen részét sem szabad a Trotec & Co. KG írásbeli engedélye nélkül másolni, vagy elektronikus rendszerek segítségével feldolgozni, sokszorosítani vagy terjeszteni. A műszaki változtatás jogát fenntartjuk. Minden jogot fenntartunk. A termékneveket a szabad felhasználhatóság szavatolása nélkül és lényegében a gyártó írásmódját követve használjuk. Minden terméknevet bejegyeztett.

A folyamatos gyártmányfejlesztés érdekében a szerkezeti változtatások, valamint az alak- és színváltoztatások jogát fenntartjuk.

A szállítási terjedeleme eltérhet a termék ábrázolásaitól. Jelen dokumentum a szükséges gondossággal készült. Esetleges hibákért vagy kihagyásokért a Trotec GmbH & Co. KG nem vállal semmilyen felelősséget.

© Trotec GmbH & Co. KG

Szavatosság és felelősség

A készülék megfelel a vonatkozó EU-irányelvek alapvető biztonsági és egészségügyi követelményeinek és kifogástalan működését a gyártó többször ellenőrizte.

Ha mindezek ellenére működési zavarok lépnek fel, amik nem háríthatók el a "Hibák és zavarok" fejezetben leírt intézkedések segítségével, akkor kérjük, forduljon a kereskedőjéhez vagy szerződéses partneréhez.

A jótállás igénybevétele esetén meg kell adni a készülékszámot (lásd a készülék oldalán).

A gyártó előírásainak, a törvényi követelményeknek a be nem tartása, a készüléken önhatalmúan végzett módosítások esetén a belőlük származó károkért a gyártó nem felelős.

Beavatkozások a készülékbe vagy egyes alkatrészeinek nem autorizált kicserélése jelentősen mértékbe hátrányosan befolyásolhatja ennek a terméknek a villamos biztonságát és a jótállás elvesztését okozhatják. Kizárt minden felelősség olyan anyagi kárért és személyi sérülésért, amely arra vezethető vissza, hogy a készüléket ezen kezelési útmutatóval ellentétesen használták. Mindenkor fenntartjuk a dizájnnak és kivitelnek az állandó fejlesztésből és termékjobbításból következő, előzetes bejelentés nélküli, műszaki változtatásának jogát.

Nem vállalunk felelősséget azokért a károkért, amelyek a rendeltetésellenes használatból származnak. A szavatossági igények úgyszintén megszűnnek.

Biztonság

Olvassa el gondosan ezt az útmutatót a készülék üzembe helyezése / használata előtt és tartsa az útmutatót mindig a felállítási hely közvetlen közelében, ill. a készüléken!



Figyelem

Olvasson el minden biztonságtechnikai útmutatót és utasítást.

A biztonságtechnikai útmutató és utasítások betartásánál elkövetett mulasztások áramütést, tüzet és/vagy súlyos sérülést okozhatnak.

Őrizze meg a biztonságtechnikai útmutatót és utasítást a későbbiekre is.

Ezt a készüléket akkor használhatják gyermekek 8 éves kortól felfelé, valamint csökkent fizikai, szenzorikus vagy mentális képességű vagy tapasztalattal és tudással nem rendelkező személyek, ha felügyelet alatt vannak, vagy a készülék biztonságos használatáról oktatást kaptak és a használatból eredő veszélyeket megértették.

Gyermekeknek nem szabad játszani a készülékkel. A tisztítást és a felhasználói karbantartást nem végezhetik gyermekek felügyelet nélkül.





Általános biztonságtechnikai útmutató elektromos szerszámokhoz - munkahelyi biztonság

- **Tartsa tisztán munkaterületét és világítsa jól meg.** Rendtelenség és rosszul megvilágított munkaterületek balesethez vezethetnek.
- **Ne dolgozzon az elektromos szerszámmal robbanásveszélyes környezetben, amelyben éghető folyadékok, gázok vagy porok vannak.** Az elektromos szerszámok szikráznak, ami meggyújthatja a port vagy a gőzöket.
- **Az elektromos szerszám használata közben ne engedjen közel gyermekeket és más személyeket.** Figyelmének elterelése esetén elveszítheti az ellenőrzést a készülék felett.

**Általános biztonságtechnikai útmutató -
Elektromos biztonság**

- **Az elektromos szerszám, ill. a tápegység csatlakozódugójának illenie kell a dugaszolóaljzatba. A dugót semmilyen módon sem szabad megváltoztatni. Ne használjon adapterdugót védőföldeléssel ellátott elektromos szerszámokkal együtt.** A nem módosított dugó és a megfelelő dugaszolóaljzat csökkentik az áramütés veszélyét.
- **Kerülje a testi érintkezést földelt felületekkel, például csövekkel, fűtéssel, tűzhelyekkel és hűtőszekrényekkel.** Nagyobb az áramütés veszélye, ha teste le van földelve.
- **Tartsa távol az elektromos szerszámot esőtől és vizes helyektől.** Víz bejutása az elektromos szerszámba növeli az áramütés veszélyét.
- **Ne használja más célra a kábelt, ne hordja és akassza fel vele az elektromos szerszámot és ne használja a dugó kihúzására a dugaszolóaljzattól.** Tartsa távol a kábelt forróságtól, olajtól, éles szélektől és mozgó alkatrészekről. Sérült vagy felcsavarodott kábel növeli az áramütés veszélyét.
- **Ha szabadban dolgozik az elektromos szerszámmal, csak olyan hosszabbítókábelt használjon, amelyik szabadban való használatra is alkalmas.** A szabadban való használatra alkalmas hosszabbítókábel használata csökkenti az áramütés veszélyét.
- **Ha nem kerülhető el az elektromos szerszám üzemeltetése nedves környezetben, akkor használjon hibaáram-védőkapcsolót.** Hibaáram-védőkapcsoló használata csökkenti az áramütés veszélyét.
- **Fogja a készüléket a szigetelt markolatán, ha olyan munkát végez, amelynél a csavar rejtett áramvezetőket vagy a saját hálózati kábelét találhatja el.** A csavar érintkezése feszültség alatt álló vezetékkel feszültség alá helyezheti a készülék fémrészeit is, és áramütéshez vezethet.

**Általános biztonságtechnikai útmutató elektromos szerszámokhoz - személyi biztonság**

- **Legyen figyelmes, ügyeljen arra, amit csinál, és ésszel fogjon a munkához egy elektromos szerszámmal. Ne használjon elektromos szerszámot, ha fáradt vagy drogok, alkohol vagy gyógyszerek hatása alatt áll.** Pillanatnyi figyelmetlenség az elektromos szerszám használata közben súlyos sérüléshez vezethet.
-  **Viseljen személyi védőfelszerelés és mindig védőszemüveget.** Személyi védőfelszerelés, például porálarca, csúszásmentes biztonsági cipő, védősisak vagy hallásvédő viselése, az elektromos szerszám fajtájának és felhasználásának függvényében, csökkenti a sérülések veszélyét.
-  **Kerülje el a véletlen üzembevitelt. Győződjön meg arról, hogy az elektromos szerszám ki van kapcsolva, mielőtt az áramellátáshoz és/vagy az akkumulátorhoz csatlakoztatja, felveszi vagy viszi.** Balesetet okozhat, ha az elektromos szerszám vitele közben ujját a kapcsolón tartja, vagy a készüléket bekapcsolva csatlakoztatja az áramellátáshoz.
- **Távolítsa el a beállítószerszámokat és csavarkulcsokat, mielőtt bekapcsolja az elektromos szerszámot.** A forgó készülékrészben lévő szerszám vagy kulcs sérülést okozhat.
 - **Kerülje a nem normális testtartást. Álljon biztosan a lábán és tartsa meg mindenkor az egyensúlyát.** Ezáltal jobban tudja ellenőrizni az elektromos szerszámot váratlan helyzetekben.
 - **Viseljen megfelelő ruházatot. Ne viseljen bő ruházatot és ékszert. Tartsa távol haját, ruházatát és kesztyűjét a mozgó alkatrészekről.** Mozgó alkatrészek elkapathatják a laza ruhát, ékszert vagy a hosszú haját.
 - **Ha porelszívó- és gyűjtőberendezés szerelhető fel, akkor győződjön meg arról, hogy ezek csatlakoztatva vannak és használatuk helyesen történik.** Porelszívás használata mérsékli a veszélyt, amit a por jelent.

⚠ Általános biztonságtechnikai útmutató elektromos szerszámokhoz - elektromos szerszám használata és kezelése

- **Ne terhelje túl a készüléket. Használjon munkájához arra rendeltetett elektromos szerszámot.** A megfelelő elektromos szerszámmal jobban és biztosabban dolgozik az adott területen.
- **Ne használjon elektromos szerszámot meghibásodott kapcsolóval.** Veszélyes és javítani kell azt az elektromos szerszámot, amelyet nem lehet már be- vagy kikapcsolni.
- **Húzza ki a dugót a csatlakozóaljzatból és/vagy távolítsa el az akkumulátort, mielőtt beállítást végez a készüléken, tartozékot cserél vagy elrakja a készüléket.** Ezek az óvintézkedések megakadályozzák az elektromos szerszám véletlen elindítását.
- **Nem használt elektromos szerszámokat gyermekek számára elérhetetlen helyen tároljon. Ne engedje a készüléket olyan személyeknek használni, akik azt nem ismerik, vagy ezt az utasítást nem olvasták.** Az elektromos szerszámok veszélyesek, ha tapasztalatlan személyek használják azokat.
- **Ápolja gondosan az elektromos szerszámokat. Ellenőrizze, hogy a mozgó alkatrészek kifogástalanul működnek és nem szorulnak, hogy vannak-e törött vagy olyan mértékben sérült alkatrészek, amik az elektromos szerszám működését hátrányosan befolyásolják. A készülék használatba vétele előtt javíttassa meg a sérült alkatrészeket.** Sok balesetet rosszul karbantartott elektromos szerszám idéz elő.
- **Vágószerszámokat tartson élesen és tisztán.** Gondosan ápoltt vágószerszámok éles vágóélel kevésbé szorulnak meg és könnyebben vezethetők.
- **Használja az elektromos szerszámot, a tartozékokat, a cserélhető szerszámokat stb. ennek az utasításnak megfelelően. Vegye figyelembe eközben a munkafeltételeket és az elvégzendő tevékenységet.** Elektromos szerszámok használata másra, mint a tervezett alkalmazás, veszélyes helyzeteket idézhet elő.

⚠ Általános biztonságtechnikai útmutató elektromos szerszámokhoz - szerviz


- **Elektromos szerszámát csak képezített szak személlyel és eredeti pótalkatrészekkel javíttassa.** Ezzel biztosítja, hogy az elektromos szerszám biztonsága megmarad.


⚠ Általános biztonságtechnikai útmutató akkumulátorokhoz / töltőkészülékekhez

- **Elektromos szerszámokban csak a hozzájuk tervezett akkumulátorokat használja.** Más akkumulátorok használata sérüléshez és tűzveszélyhez vezethet.
- **A nem használt akkumulátort tartsa távol iratkapcsoktól, kulcsoktól, szögektől, csavaroktól és minden kicsi fémtárgytól, amelyek az érintkezők áthidalását okozhatják.** Rövidzárlatnak az akkumulátor érintkezői között égési sérülés vagy tűz lehet a következménye.
- **Az akkumulátorokat csak a gyártó által ajánlott töltőkészülékekben töltsse.** Egy meghatározott típusú akkumulátor töltésére alkalmas töltőkészüléknél tűzveszély áll fenn, ha más akkumulátorokkal használja.
- **Ne töltsön idegen akkumulátorokat.** A töltőkészülék csak az együtt szállított, a Műszaki adatokban megadott feszültségű akkumulátorok töltésére alkalmas. Máskülönben tűz- és robbanásveszély áll fenn.
- **Hibás használat esetén folyadék léphet ki az akkumulátorból.** Kerülje az érintkezést vele. Véletlen érintkezés esetén vízzel le kell öblíteni. Ha a folyadék szembe kerül, orvosi segítséget is vegyen igénybe. Kilépő akkumulátorfolyadék a bőr irritációját vagy égési sérülést okozhat.
- **Az akkumulátor károsodása vagy szakszerűtlen használata esetén gőzök léphetnek ki belőle.** Vezessen be friss levegőt és panasz esetén forduljon orvoshoz. A gőzök irritálhatják a légutakat.
- **Ne nyissa fel az akkumulátort.** Rövidzárlat veszélye áll fenn.
- **Ne zárja rövide az akkumulátort.** Robbanásveszély áll fenn.
- **Az akkumulátorokat nem szabad mechanikus hatásoknak kitenni.**
- **Védje az elektromos részeket a nedvességtől. Nem merítse ezeket soha vízbe a tisztítás vagy az üzemeltetés során, hogy elkerülje az áramütést.** Soha ne tartsa a töltőkészüléket folyó víz alá. Tartsa be, kérjük, a tisztítási és karbantartási utasításokat
- A töltőkészülék csak beltéri használatra alkalmas.
- Tartsa tisztán a töltőkészüléket. Szennyeződés következtében áramütés veszélye áll fenn.

- Ne működtesse a töltőkészüléket gyúlékony felületen (pl. papíron, textilen stb.), ill. éghető környezetben. A töltőkészülék töltés közben fellépő felmelegedése miatt tűzveszély áll fenn.
- A töltőkészüléket csak az akkumulátor feltöltésére használja. Nem szabad a töltőkészüléket az elektromos szerszám áramellátásaként alkalmazni


! Készülék-specifikus biztonsági útmutató akkus csavarozókhoz


 Viseljen szem- és szájvédelmet, ha olyan anyagok megmunkálását végzi, amelyek esetleg az egészségre veszélyes anyagokat (pl. azbesztet) tartalmazhatnak.


 Viseljen védőszemüveget és védőálarcot!


- Rögzítse a munkadarabot befogó szerkezetekkel vagy satuval.
- Tartsa szorosan az elektromos szerszámot. Csavarok meghúzása és lazítása közben rövid időre nagy visszaható nyomatékok léphetnek fel.
- A használt szerszám blokkolása esetén azonnal kapcsolja ki az elektromos szerszámot. Készüljön fel visszaütést okozó nagy visszaható nyomatékokra.
- **Fogja a készüléket a szigetelt markolatán, ha olyan munkát végez, amelynél a csavar rejtett áramvezetőket találhatja el.** A csavar érintkezése feszültség alatt álló vezetékkel feszültség alá helyezheti a készülék fémrészeit is, és áramütéshez vezethet.
- A készülékkel végzett munkához, valamint szállításhoz vagy tároláshoz állítsa a forgásirány kapcsolóját középső állásba (reteszelés). Ezzel megakadályozhatja az elektromos szerszám véletlen beindulását.


Fennmaradó veszélyek - akkus fúró-csavarozó




 **Figyelmeztetés villamos feszültségre**
Áramütés elégtelen szigetelés miatt.
Minden használat előtt ellenőrizze a készülék sérülését és kifogástalan működését.
Ha sérülést állapít meg, ne használja a készüléket.
Ne használja a készüléket, ha a készülék vagy kezei párák vagy izzadtak!


 **Figyelmeztetés villamos feszültségre**
A készüléken végzett minden munka előtt távolítsa el a hálózati csatlakozódugót a dugaszolóaljzatból és az akkumulátort a készülékből!
Úgy húzza ki a hálózati csatlakozókábelt a dugaszolóaljzatból, hogy a csatlakozódugónál fogja meg.


 **Figyelmeztetés villamos feszültségre**
A házba bejutó folyadékok miatt rövidzárlat veszélye áll fenn!
Ne mártsa a készüléket és a tartozékot vízbe. Figyeljen arra, hogy ne jusson víz vagy más folyadék a házba.


 **Figyelmeztetés villamos feszültségre**
Csak meghatalmazott szaküzem végezhet munkát az elektromos alkatrészekben!


 **Figyelmeztetés robbanásveszélyes anyagokra**
Ne tegye ki az akkumulátort 45 °C feletti hőmérsékleteknek! Ne hozza érintkezésbe az akkumulátort vízzel vagy tűzzel! Kerülje a közvetlen napsugárzást és nedvességet. Robbanásveszély áll fenn!


 **Figyelem**
Mérgező porok!
 A megmunkálás következtében keletkező káros / mérgező porok veszélyeztetik a kezelő vagy a közelben tartózkodó személyek egészségét.
 Viseljen védőszemüveget és védőálarcot!


 **Figyelem**
Ne munkáljon meg azbeszttartalmú anyagokat. Az azbeszt rákkeltőnek minősül.

 **Figyelem**
Győződjön meg róla, hogy ne ütközzön áram-, gáz- vagy vízvezetékbe, ha elektromos szerszámmal dolgozik.
Szükség szerint vizsgálja meg a vezetékeket vezetékdetektorral, mielőtt elkezdené fal fúrását, ill. vágását.

 **Figyelem**
Veszély kirepülő részek vagy eltört szerszámszerelvények miatt.

 **Figyelem**
A készülék veszélyt jelenthet, ha nem betanított személyek szakszerűtlenül vagy nem a rendeltetésének megfelelően használják! Vegye figyelembe a személyi képesítéseket!

 **Figyelem**
Ne hagyja a csomagolóanyagot gondatlanul szanaszét heverni. Gyermek kezében veszélyes játékszerré változhat.

 **Figyelem**
A készülék nem játékszer és gyermekek kezébe nem való.

! Vigyázat!

A rezgésemisszió egészségkárosodást okozhat, ha a készüléket hosszabb ideig használja vagy nem szabályosan vezeti és ápolja.

! Vigyázat!

Tartson kellő távolságot hőforrásoktól.

! Vigyázat!

Az akkumulátor töltése közben a markolat kicsit felmelegedhet, de ez normális jelenség.

Megjegyzés

A hajtómű károsodásának elkerülése érdekében a forgásirányt csak a szerszám nyugalomba jutása után kapcsolja át.

Megjegyzés

Állítsa be a forgatónyomatékokat és a forgásirányt az üzemmódnak megfelelően. Hibás beállításnak a készülék károsodása lehet a következménye.

Megjegyzés

Ha a készüléket szakszerűtlenül tárolja vagy szállítja, a készülék megsérülhet. Vegye figyelembe a készülék szállítására és tárolására vonatkozó információkat.

Rendeltetésszerű használat

A PSCS 11-3,6V készüléket kizárólag csavarok behajtására és oldására használja, a műszaki adatok betartásával.

Rendeltetésellenes használat

A készülék nem fúráshoz készült.

Személyi képesítés

Azoknak a személyeknek, akik ezt a készüléket használják:

- el kellett olvasniuk és meg kellett érteniük a kezelési útmutatót, különösen a biztonságra vonatkozó fejezetet.

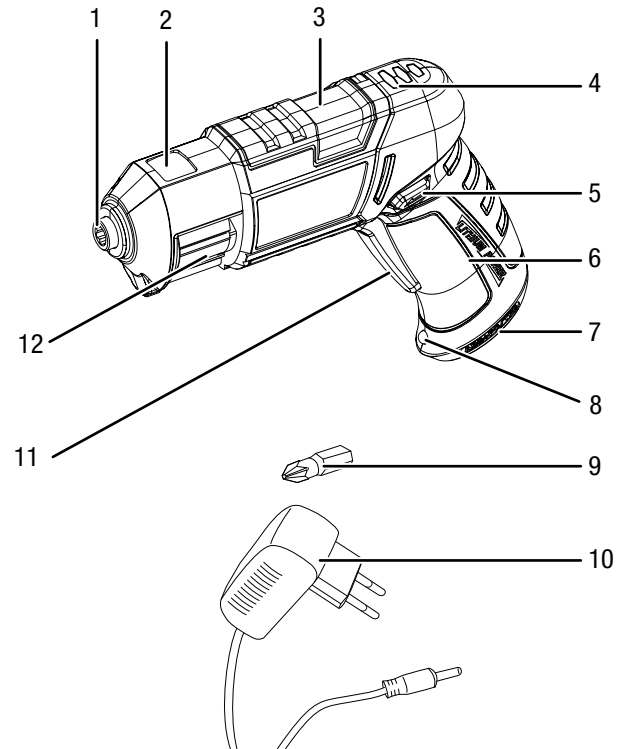
Információk a készülékről

Készülék-leírás

Az akkus csavarozó egy beépített bittárral rendelkezik a bitek egyszerű cseréjéhez szerszám használata nélkül.

Az integrált munkalámpával a munkadarab, ill. a munkafelület jobban megvilágítható.

Készülék bemutatása




| Sz. | Megnevezés |
|-----|---|
| 1 | Mágneses bittartó |
| 2 | Bittár nézőablak |
| 3 | Bitcserélő tolókapcsoló |
| 4 | 3 fokozatú akkumulátor kapacitáskijelző |
| 5 | Jobbra / balra forgás, reteszelés |
| 6 | Markolat |
| 7 | Töltőkészülék-csatlakozás |
| 8 | LED-munkalámpa |
| 9 | Bit 25 mm |
| 10 | Töltőkészülék |
| 11 | Be-/kikapcsoló |
| 12 | Bittár |

Szállítási terjedelem

- 1x akkus csavarozó bittárral
- 1x töltőkészülék
- 6x bit 25 mm
- 1x útmutató

Műszaki adatok

| Paraméter | Érték |
|--|---|
| Modell | PSCS 11-3,6V |
| Névleges feszültség | 3,6 V --- |
| Üresjárat fordulatszám | 230 ford/perc |
| Szerszámbefogó | hatlapú mágneses bittartó |
| Forgatónyomaték max. | 4 Nm |
| Súly | 470 g |
| Akku (beépített) | |
| Típus | Li-ion |
| Névleges feszültség | 3,6 V --- |
| Kapacitás | 1500 mAh |
| Töltőkészülék | PSCS 11-3,6V AC |
| Bemenet | |
| Névleges feszültség | 100 - 240 V \sim 50 - 60 Hz |
| Teljesítményfelvétel | 8 W |
| Kimenet | |
| Névleges feszültség | 5 V --- |
| Töltőáram | 600 mA |
| Töltési idő | 3 h |
| Érintésvédelmi osztály | II /  |
| Zajértékek EN 60745 szerint | |
| Hangnyomásszint | 62 dB(A) |
| Hangteljesítményszint | 75,8 dB(A) |
| K bizonytalanság | 3 dB(A) |
| Tájékoztató vibrációról EN 60745 szerint | |
| Rezgésemmisszió értéke fémbe fúrásnál / csavarozásnál $a_h = in$ | 0,216 m/s^2 |
| K bizonytalanság | 1,5 m/s^2 |

Tudnivalók a zajkibocsátásra és vibrációra vonatkozó információkhoz:

- Az ezekben az utasításokban megadott rezgésszint mérése az EN 60745 egyik szabványosított mérőeljárása szerint történt és alkalmazható a készülékek összehasonlításához. A megadott rezgésemissziós érték felhasználható a kitétség kezdeti becsléséhez.



Vigyázat!

- A rezgésemisszió egészségkárosodást okozhat, ha a készüléket hosszabb ideig használja vagy nem szabályosan vezeti és ápolja.
- A rezgésszint az elektromos szerszám alkalmazásának megfelelően változhat és bizonyos esetekben eltérhet az ezekben az utasításokban megadott értéktől. A rezgés okozta igénybevételt alábecsülheti, ha az elektromos szerszámot rendszeresen ilyen módon használja. A rezgés okozta igénybevétel pontos becsléséhez egy bizonyos munkaidőtartam alatt azokat az időket is figyelembe kell venni, amikor a készülék ki van kapcsolva vagy ugyan működik, de nincs ténylegesen használatban. Ez a rezgés okozta igénybevételt a teljes munkaidőtartamban lényegesen csökkentheti.

Szállítás és tárolás

Megjegyzés

Ha a készüléket szakszerűtlenül tárolja vagy szállítja, a készülék megsérülhet.

Vegye figyelembe a készülék szállítására és tárolására vonatkozó információkat.

Szállítás

A készülék külső hatások elleni védelmére használja a szállításhoz az alaptartozékként kapott szállítókoftort.

Tartsa be a következő utasításokat minden szállítás **előtt**:

- Kapcsolja ki a készüléket a jobbra / balra forgás kapcsolójának középső helyzetbe váltásával (reteszelés).
- Hagyja a készüléket lehűlni.

A készülékben használt li-ion akkumulátorok a veszélyes anyagokról szóló jogszabályok követelményei alá tartoznak.

Vegye figyelembe a következő tudnivalókat li-ion akkumulátorok szállításához, ill. küldéséhez:

- Az akkumulátorokat a felhasználó közúton további feltételek nélkül szállíthatja.
- Harmadik fél által történő küldésnél (pl. légi szállítás vagy fuvarozó vállalat) a csomagolással és jelöléssel szemben külön követelményeket kell betartani. Itt veszélyesáru-szakembert kell bevonni a rakomány előkészítésébe.
 - Csak akkor szállítson akkumulátorokat, ha a ház nem sérült.
 - Kérjük, vegye figyelembe az esetleges további nemzeti előírásokat is.

Tárolás

Tartsa be a következő utasításokat minden tárolás **előtt**:

- Állítsa a jobbra / balra forgás kapcsolóját középső állásba (reteszelés).
- Tisztítsa meg a készüléket a "Karbantartás" fejezetben leírtak szerint.
- A készülék külső hatások elleni védelmére használja a tároláshoz az alaptartozékként kapott szállítókoftort.
- Ne tároljon teljesen kisült li-ion akkumulátorokat. Kisült akkumulátorok tárolása mélykisüléshez és így az akkumulátor sérüléséhez vezethet.

Ha nem használja a készüléket, tartsa be a következő tárolási feltételeket:

- szárazon, fagytól és hőségtől védve
- környezeti hőmérséklet 40 °C alatt
- a szállítóbőröndben portól és közvetlen napsugárzástól védett helyen

Üzembe helyezés

Készülék kicsomagolása

- Vegye ki a készüléket a csomagolásból.



Figyelmeztetés villamos feszültségre

Áramütés elégtelen szigetelés miatt.
Minden használat előtt ellenőrizze a készülék sérülését és kifogástalan működését.
Ha sérülést állapít meg, ne használja a készüléket.
Ne használja a készüléket, ha a készülék vagy kezei párácsák vagy izzadtak!

- Ellenőrizze a készülék hiánytalanságát és figyeljen a sérülésekre.



Figyelem

Ne hagyja a csomagolóanyagot gondatlanul szanaszét heverni. Gyermek kezében veszélyes játékszerré változhat.

- A nemzeti törvényi szabályozásoknak megfelelően ártalmatlanítsa a csomagolóanyagot.

Az akkumulátor töltése



Vigyázat!

Az akkumulátor töltése közben a markolat kicsit felmelegedhet, de ez normális jelenség.

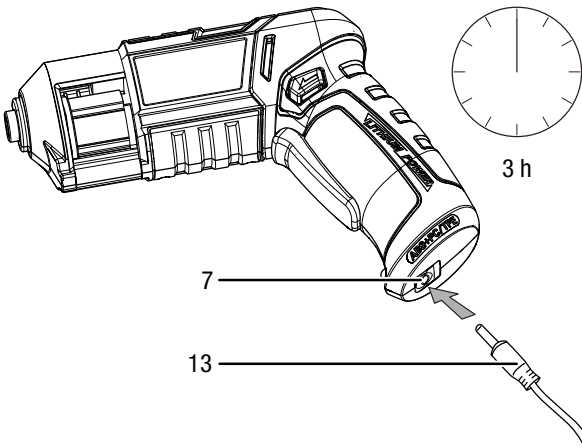
Megjegyzés

Az akkumulátor szakszerűtlen feltöltés esetén megsérülhet.
Soha ne töltse az akkumulátort 10 °C alatti vagy 40 °C fölötti környezeti hőmérsékletnél.

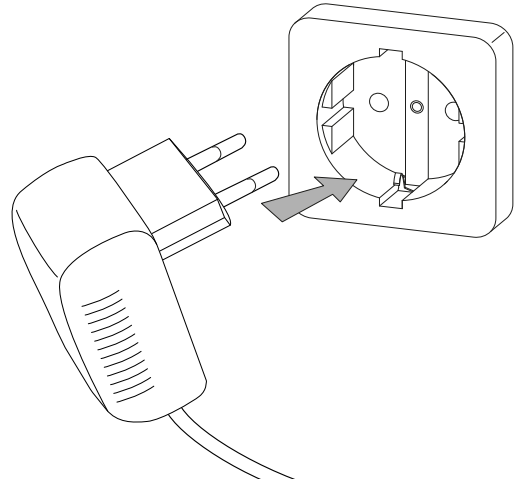
Az akkumulátort a szállításhoz részben feltöltjük, hogy megakadályozzuk az akku mélykisülés okozta sérülését.

Az akkumulátort első üzembe helyezés előtt és gyenge akkuteljesítménynél (az akkumulátor kapacitáskijelzőn (4) már csak a piros LED világít) fel kell tölteni. Ehhez a következőképpen járjon el:

- Dugja a töltőkészüléken lévő üreges dugót (13) a töltőkészülék csatlakozójába (7).



- Dugja a töltőkészülék (10) hálózati csatlakozódugóját szabályszerűen biztosított dugaszolóaljzatba.
⇒ A töltési idő kb. 3 óra.



- Várjon, amíg kigyullad az akkumulátor kapacitáskijelzőben (4) a 3 LED.
⇒ Ekkor az akkumulátor teljesen fel van töltve.
- Húzza ki a töltőkészüléket (10) a hálózati dugaszolóaljzatból.
- Húzza ki az üreges dugót (13) a készülékből.
⇒ A készülék és a töltőkészülék (10) a töltési folyamat alatt adott esetben felmelegedhet. Szükség szerint hagyja a készüléket szobahőmérsékletre lehűlni.



Infó

A készülék csatlakoztatott töltőkészülékkel nem indítható.
A be-/kikapcsoló (11) működtethető, de a motor nem indul. Kigyullad a LED-munkalámpa (8) és az akkumulátor kapacitáskijelző (4).

Az akkumulátor töltési állapotának ellenőrzése

A töltési állapotot az akkumulátor kapacitáskijelző (4) három LED-lámpája a következők szerint mutatja:

| LED színe | Jelentés |
|------------------------|---|
| zöld – narancs – piros | maximális töltés / teljesítmény |
| narancs – piros | közepes töltet / teljesítmény |
| piros | gyenge töltet – fel kell tölteni az akkut |

- Nyomja meg a be-/kikapcsolót (11).
⇒ Az akkumulátor kapacitáskijelzőn (4) leolvashatja a töltési állapotot.

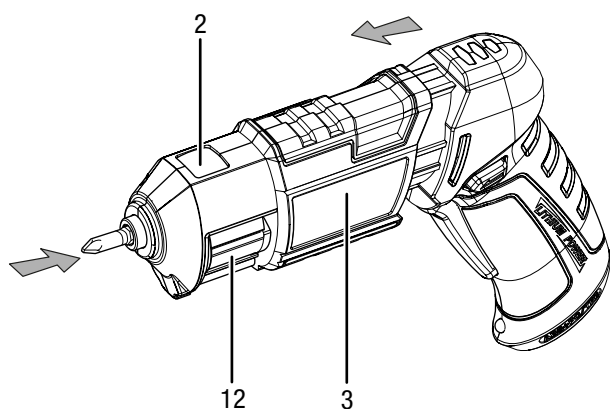
Szerszámcsere

Megjegyzés

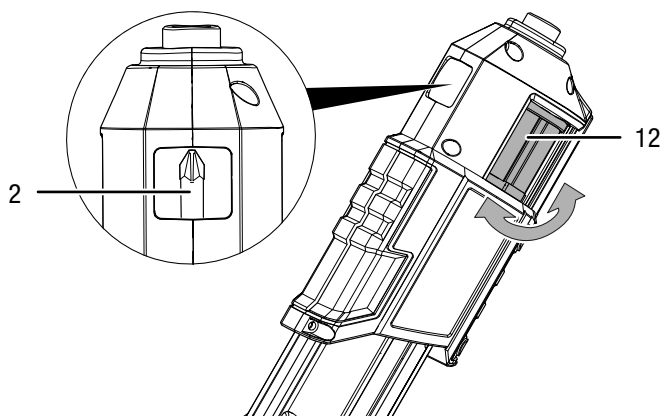
A hajtómű sérülésének megakadályozásához váltsa a jobbra / balra forgás kapcsolóját (5) középső helyzetbe (reteszelés). A be-/kikapcsoló (11) kihúzott bitcserélő tolókapcsolóval (3) is működtethető.

A készülék bittárral rendelkezik mechanikus reteszeléssel hatlapú bitekhez. Szerszám kivételéhez, ill. behelyezéséhez a következőképpen járjon el:

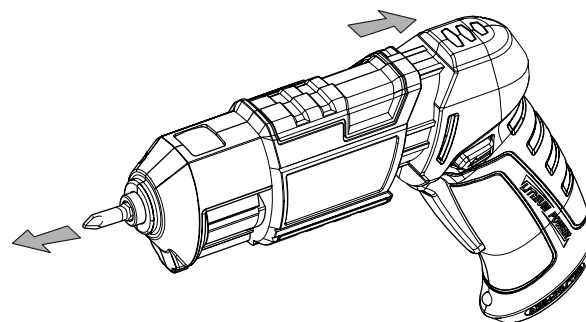
1. Állítsa a jobbra / balra forgás kapcsolóját (5) középső állásba (reteszelés).
2. Húzza előre a bitcserélő tolókapcsolót (3).
⇒ Az aktuális bitet a bittárba (12) tolja.



3. Válassza ki a kívánt bitet a bittár (12) balra vagy jobbra fordításával.
⇒ Az éppen kiválasztott bit a nézőablakban (2) nagyítva látható.



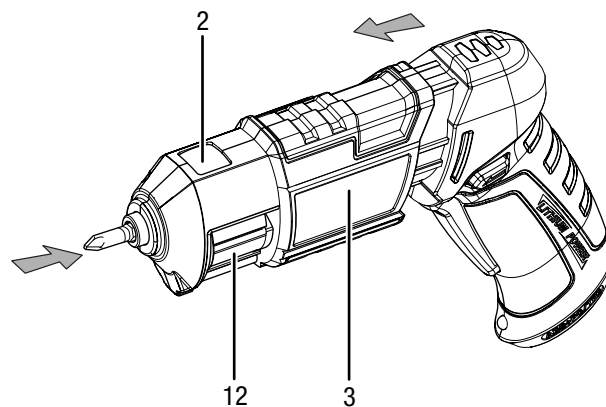
4. Húzza hátra a bitcserélő tolókapcsolót (3).
⇒ Az aktuális bitet a bittárból (12) a mágneses bittartóba (1) tolja.



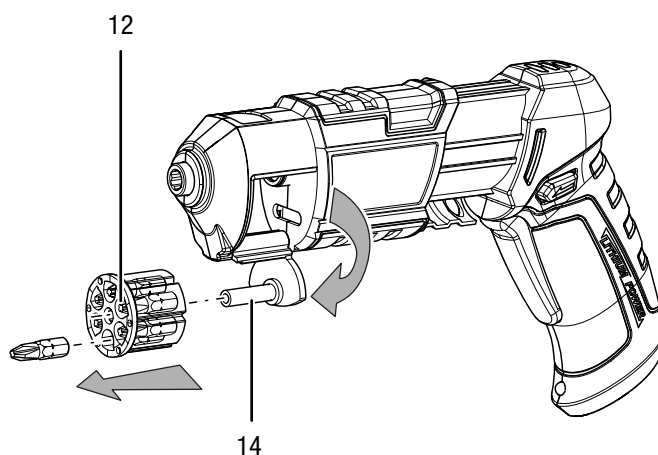
A bittár feltöltése

A bittárat legfeljebb 6 darab 25 mm-es bittel töltheti fel.

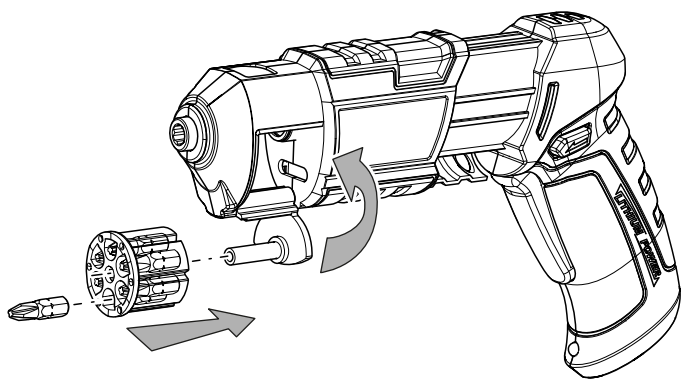
1. Állítsa a jobbra / balra forgás kapcsolóját (5) középső állásba (reteszelés).
2. Húzza előre a bitcserélő tolókapcsolót (3).
⇒ Az aktuális bitet a bittárba (12) tolja.



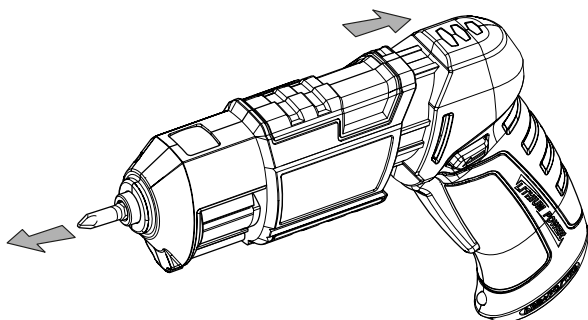
3. Tolja ki a bittárat (12) a készülékből úgy, hogy a bittárat balra kinyomja.



4. Vegye ki a bittárat (12) a tartóból (14).
5. Vegye ki a felesleges biteket a bittárból (12).
6. Töltse fel a bittárat (12) a kívánt bitekkel. Eközben arra ügyeljen, hogy a bitek hegye előre nézzen.



7. Tegye vissza a bittárat (12) a tartóra (14). A bittár (12) pereme elől vastagabb, így csak egy irányban lehet behelyezni.
8. Tolja vissza a bittárat (12) a készülékbe.
9. Szükség szerint válasszon ki egy bitet.
10. Húzza hátra a bitcserélő tolokapszolót (3).
⇒ Az aktuális bitet a bittárból (12) a mágneses bittartóba (1) tolja.



Kezelés

Tipppek és tudnivalók az akkus csavarozó használatához

Általános:

- Használat előtt mindig ellenőrizze a szerszám megfelelő helyzetét a bittartóban.
- A jobbra / balra forgás középső állása (reteszelés) munkaszünetekhez vagy bitcseréhez alkalmas.

Csavarozás:

- Puha fánál előfúrás nélkül becsavarozhatja a csavarokat.
- Kemény fa, valamint nagy csavarok esetén egy fúróval előfúrást kell végezni.
- Süllyesztett fejű csavarok használata esetén a fúrólyukat előtte süllyeszteni kell.

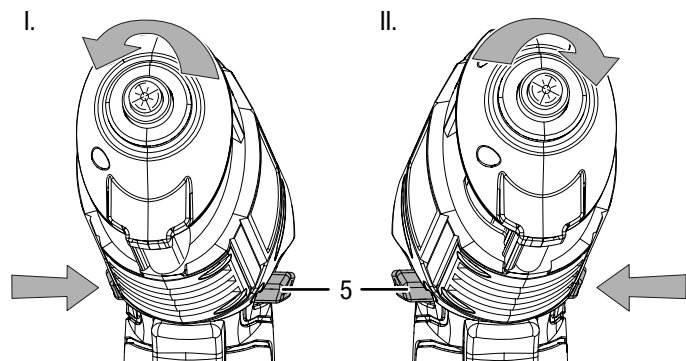
A forgásirány kiválasztása

Megjegyzés

A hajtómű károsodásának elkerülése érdekében a forgásirányt csak a szerszám nyugalomba jutása után kapcsolja át.

A motor forgásirányát a jobbra / balra forgás kapcsolójával (5) lehet átkapcsolni.

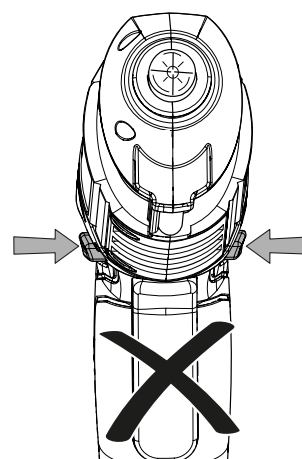
1. A motor kívánt forgásirányára szerinti oldalon nyomja be teljesen a jobbra / balra forgás kapcsolóját (5).



I. Csavarbehajtás

II. Csavarkihajtás

2. Rövid próbajáratással ellenőrizze, hogy a forgásirány megfelel-e a tervezett tevékenységnek. Helytelen forgásirány kárt okozhat a szerszámban és / vagy a munkadarabban.
3. Szükség szerint váltsa középső állásba a a jobbra / balra forgás kapcsolóját (5) (reteszelés) a be-/kikapcsoló (11) blokkolásához.



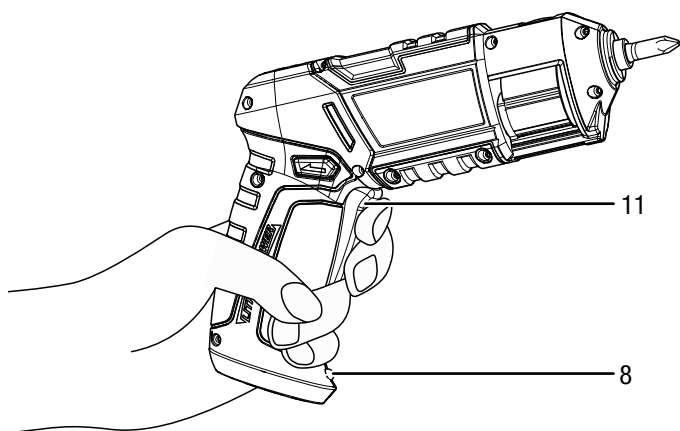
A készülék be- és kikapcsolása

Megjegyzés

Ne kapcsolja be a készüléket, ha a bitcserélő tolókapcsoló (3) nyitva van.

A készülék, a bittár vagy a bitek megsérülhetnek.

1. Ellenőrizze a bitcserélő tolókapcsoló (3) zárt helyzetét.
2. Ellenőrizze, hogy a szerszám és a beállított nyomotékfokozat alkalmas-e a tervezett tevékenységhez.
3. Ellenőrizze a munkadarab rögzítését, ill. a munkafelület megfelelő előkészítését.
4. Csavarozás közben tartsa nyomva a be-/kikapcsolót (11).
⇒ A LED-munkalámpa (8) világít.



5. A készülék megállításához engedje el a be-/kikapcsolót (11).
⇒ A LED-munkalámpa (8) kialszik.



Infó

A motor rendelkezik egy beépített fékkel, ami a be-/kikapcsolót (11) elengedésekor gyorsan megállítja a motort.

Üzemen kívül helyezés

1. Állítsa a jobbra / balra forgás kapcsolóját (5) középső állásba (reteszelés).
2. Szükség szerint hagyja a készüléket lehűlni.
3. Vegye ki a szerszámot a készülékből (lásd "Üzembe helyezés" fejezet).
4. Tisztítsa meg a készüléket a "Karbantartás" fejezet szerint.
5. Tárolja a készüléket a "Tárolás" fejezet szerint.

Utánrendelhető tartozékok



Figyelem

Csak a kezelési útmutatóban megadott tartozékokat és kiegészítő készülékeket használja.

A kezelési útmutatóban megadottaktól eltérő munkaszerszámok vagy más tartozékok használata sérülésveszélyt jelenthet.

| Tartozék | Cikkszám |
|---------------------------------|---------------|
| Csavarozó bitkészlet, 32 részes | 6.200.001.001 |

Hibák és zavarok

A készülék kifogástalan működését a gyártás alatt többször ellenőriztük. Ha ennek ellenére működési zavarok lépnének fel, vizsgálja át a készüléket a következő felsorolás szerint.

Csak meghatalmazott szakkereskedők vagy a Trotec végezhetnek el olyan hiba- és zavarelhárítási tevékenységeket, amelyhez a készülékház felnyitása szükséges.

Az első használatkor kisebb füst vagy szag tapasztalható:

- Ez nem jelent hibát vagy zavart. Rövid működési idő után a jelenség eltűnik.

Nem töltődik az akkumulátor:

- Ellenőrizze, hogy a készülék jól van összekötve a töltőkészülékkel és a töltőkészülék helyesen van csatlakoztatva az áramhálózatra.
- Ellenőrizze a hálózati csatlakozást.
- Ellenőrizze, hogy sérült-e a hálózati kábel és a csatlakozódugó.
- Ellenőrizze a helyi hálózati biztosítékot.
- Ellenőrizze, hogy sérült-e a töltőkészülék. Ha a töltőkészülék esetleg sérült, ne használja tovább. Lépjen kapcsolatba a Trotec ügyfélszolgálatával.
- Ellenőrizze a töltőkészülék csatlakozójának szennyeződését. Távolítsa el az esetleges szennyeződések.
- Az akku esetleg sérült. Lépjen kapcsolatba a Trotec ügyfélszolgálatával.

A készülék nem indul el:

- Az akku teljesítménye esetleg túl gyenge. Töltse fel az akkumulátort.
- Ellenőrizze a jobbra / balra forgás kapcsoló állását. A kapcsolót teljesen be kell nyomni. Ha a jobbra / balra forgás kapcsoló középső állásban (reteszelés) van, akkor blokkolja a be-/kikapcsolót.
- Ellenőrizze, hogy csatlakoztatva van-e a töltőkészülék. Csatlakoztatott töltőkészüléknél a készülék nem indul.



Infó

Várjon legalább 10 percet, mielőtt újra bekapcsolja a készüléket.

A be-/kikapcsolót nem lehet benyomni:

- Ellenőrizze, hogy a jobbra / balra forgás kapcsoló középső állásban (reteszelés) van-e. A reteszelés feloldásához állítsa be a kívánt forgásirányt.

Megjegyzés

Várjon legalább 3 percet minden karbantartási és javítási munka után. Csak utána kapcsolja be újra a készüléket.

Készüléke nem működik az ellenőrzések után sem kifogástalanul?

Lépjen kapcsolatba az ügyfélszolgálatával. Adott esetben vigye a készüléket javításra egy meghatalmazott elektromos szaküzembe vagy a Trotec-hez.

Karbantartás

Karbantartást megelőző tevékenységek



Figyelmeztetés villamos feszültségre

Ne érintse meg a hálózati csatlakozódugót és az akkumulátort nedves vagy vizes kézzel.

- Kapcsolja ki a készüléket.
- Úgy húzza ki a hálózati csatlakozókábelt a dugaszolóaljzatból, hogy a csatlakozódugónál fogja meg.
- Hagyja a készüléket teljesen lehűlni.



Figyelmeztetés villamos feszültségre

Csak meghatalmazott szaküzemek vagy a Trotec végezhetnek el olyan karbantartási tevékenységet, amelyhez a készülékház felnyitása szükséges.

Karbantartási tudnivalók

A gép belsejében nem található a felhasználó által karbantartandó vagy kenést igénylő részek.

Tisztítás

A készüléket célszerű minden használat előtt és után megtisztítani.



Infó

A készüléket tisztítás után nem kell kenni.



Figyelmeztetés villamos feszültségre

A házba bejutó folyadékok miatt rövidzárlat veszélye áll fenn!

Ne mártsa a készüléket és a tartozékot vízbe. Figyeljen arra, hogy ne jusson víz vagy más folyadék a házba.

- Tisztítsa meg a készüléket egy megnedvesített, puha, nem száraz kendővel. Ügyeljen arra, hogy ne hatoljon be nedvesség a készülékházba. Ügyeljen arra, hogy villamos alkatrészeket ne érhesse nedvesség. A kendő nedvesítéséhez ne használjon agresszív tisztítószeret, például tisztítósprayket, oldószereket, alkoholtartalmú tisztítószeret vagy súrolószereket.
- A készüléket és a szerszámokat puha, nem száraz kendővel tisztítsa.
- Távolítsa el a szerszám befogóról a szennyeződéseket.
- Tartsa tisztán a csatlakozó érintkezőket a készüléken és a töltőkészüléken.
- Távolítsa el a lerakódott port a szellőző nyílásokról a motor túlmelegedésének megakadályozása érdekében.

Ártalmatlanítás



Az elektronikus készülékek nem valók a háztartási hulladékba, hanem azokat az Európai Unióban – az EURÓPAI PARLAMENT ÉS A TANÁCS 2002/96/EK számú, 2003. január 27-i, az elektromos és elektronikus berendezések hulladékairól szóló irányelve szerint – szakszerű ártalmatlanításra kell átadni. Kérjük, ártalmatlanítsa ezt a készüléket használata végén az érvényes törvényi rendelkezéseknek megfelelően.



Li-Ion

Elemek és akkumulátorok nem valók a háztartási hulladékba, hanem azokat az Európai Unióban – az EURÓPAI PARLAMENT ÉS A TANÁCS 2006/66/EK számú, 2006. szeptember 06-i, elemekről és akkumulátorokról szóló irányelve szerint – szakszerű ártalmatlanításra kell átadni. Kérjük, ártalmatlanítsa az elemeket és akkumulátorokat a hatályos törvényi rendelkezéseknek megfelelően.

Trotec GmbH & Co. KG

Grebener Str. 7
D-52525 Heinsberg

☎ +49 2452 962-400

☎ +49 2452 962-200

✉ info@trotec.com

www.trotec.com