

**PTNS 10-3,6V**

**HU**

**KEZELÉSI ÚTMUTATÓ  
AKKUS TŰZŐGÉP**



 **TROTEC**

**Tartalomjegyzék**

**Tudnivalók a használati utasításhoz** ..... 1

**Biztonság** ..... 2

**Információk a készülékről** ..... 6

**Szállítás és tárolás** ..... 8

**Üzembe helyezés** ..... 9

**Kezelés** ..... 11

**Hibák és zavarok** ..... 12

**Karbantartás** ..... 13

**Ártalmatlanítás** ..... 14

**Megfelelőségi nyilatkozat** ..... 14

**Tudnivalók a használati utasításhoz**

**Jelképek**



**Figyelmeztetés villamos feszültségre**

Ez a jelkép arra hívja fel a figyelmet, hogy villamos feszültség miatt személyek életét és egészségét fenyegető veszélyek állnak fenn.



**Figyelmeztetés robbanásveszélyes anyagokra**

Ez a jelkép arra hívja fel a figyelmet, hogy robbanásveszélyes anyagok miatt személyek életét és egészségét fenyegető veszélyek állnak fenn.



**Figyelmeztetés hegyes tárgyra**

Ez a jelkép arra hívja fel a figyelmet, hogy hegyes tárgyak miatt személyek életét és egészségét fenyegető veszélyek állnak fenn.



**Figyelmeztetés**

Ez a figyelmeztetés közepes kockázati fokú veszélyeztetést jelöl, aminek - ha nem hárítja el - halálos kimenetelű vagy súlyos személyi sérülés lehet a következménye.



**Vigyázat**

Ez a figyelmeztetés alacsony kockázati fokú veszélyeztetést jelöl, aminek - ha nem hárítja el - csekély vagy mérsékelt személyi sérülés lehet a következménye.

**Utalás**

Ez a figyelmeztetés fontos információkra (pl. anyagi károokra) hívja fel a figyelmet, de nem utal veszélyeztetésekre.



**Infó**

Az ezzel a jelképpel megjelölt hivatkozások segítik Önt tevékenységeinek gyors és biztos végrehajtásában.



**Tartsa be az utasítást**

Az ezzel a jelképpel megjelölt hivatkozások arra hívják fel a figyelmet, hogy figyelembe kell venni a kezelési útmutatót.



**Hallásvédő viselése kötelező**

Az ezzel a jelképpel megjelölt hivatkozások arra hívják fel a figyelmet, hogy hallásvédő használata kötelező.



**Védőszemüveg használata kötelező**

Az ezzel a jelképpel megjelölt hivatkozások arra hívják fel a figyelmet, hogy szemvédelem használata kötelező.



**Védőkesztyű viselése kötelező**

Az ezzel a jelképpel megjelölt hivatkozások arra hívják fel a figyelmet, hogy védőkesztyű viselése kötelező.

A kezelési útmutatót az aktuális megfogalmazásban és az EU-megfelelőségi nyilatkozatot a következő linkről tudja letölteni:



PTNS 10-3,6V



<https://hub.trotec.com/?id=41135>

## Biztonság

Olvassa el gondosan ezt az útmutatót a készülék üzembe helyezése / használata előtt és tartsa az útmutatót mindig a felállítási hely közvetlen közelében, ill. a készüléken!



### Figyelmeztetés

**Olvasson el minden biztonságtechnikai útmutatót, utasítást, ábrát és műszaki adatot, amivel ez az elektromos szerszám el van látva.**

A következő utasítások betartásánál elkövetett mulasztások áramütést, tüzet és/vagy súlyos sérülést okozhatnak.

**Őrizze meg a biztonságtechnikai útmutatót és utasítást a későbbiekre is.**

A biztonságtechnikai útmutatóban használt *elektromos szerszám* fogalom hálózatról működtetett elektromos szerszámokra (hálózati vezetékkel) vagy akkumulátorral működtetett elektromos szerszámokra (hálózati vezeték nélkül) vonatkozik.



### Általános biztonságtechnikai útmutató elektromos szerszámokhoz – munkahelyi biztonság

- **Tartsa tisztán munkaterületét és világítsa jól meg.** Rendetlenség és rosszul megvilágított munkaterületek balesethez vezethetnek.
- **Ne dolgozzon az elektromos szerszámmal robbanásveszélyes környezetben, amelyben éghető folyadékok, gázok vagy porok vannak.** Az elektromos szerszámok szikráznak, ami meggyújthatja a port vagy a gőzöket.
- **Az elektromos szerszám használata közben ne engedjen közel gyermekeket és más személyeket.** Figyelmének elterelése esetén elveszítheti az ellenőrzést az elektromos szerszám felett.



### Általános biztonságtechnikai útmutató elektromos szerszámokhoz – elektromos biztonság

- **Az elektromos szerszám csatlakozódugójának illenie kell a dugaszolóaljzatba. A dugót semmilyen módon sem szabad megváltoztatni. Ne használjon adapterdugót védőföldeléssel ellátott elektromos szerszámokkal együtt.** A nem módosított dugó és a megfelelő dugaszolóaljzat csökkentik az áramütés veszélyét.
- **Kerülje a testi érintkezést földelt felületekkel, például csövekkel, fűtéssel, tűzhelyekkel és hűtőszekrényekkel.** Nagyobb az áramütés veszélye, ha teste le van földelve.
- **Tartsa távol az elektromos szerszámot esőtől és vizes helyektől.** Víz bejutása az elektromos szerszámba növeli az áramütés veszélyét.

- **Ne használja más célra a csatlakozó vezetékét, ne hordja és ne akassza fel vele az elektromos szerszámot és ne használja a dugó kihúzására a dugaszolóaljzattól. Tartsa távol a csatlakozó vezetékét forróságtól, olajtól, éles szélektől és mozgó alkatrészekről.** Sérült vagy felcsavarodott csatlakozó vezetékek növelik az áramütés veszélyét.
- **Ha szabadban dolgozik az elektromos szerszámmal, csak olyan hosszabbító vezetékeket használjon, amelyek szabadban való használatra is alkalmasak.** A szabadban való használatra alkalmas hosszabbító vezeték használata csökkenti az áramütés veszélyét.
- **Ha nem kerülhető el az elektromos szerszám üzemeltetése nedves környezetben, akkor használjon hibaáram-védőkapcsolót.** Hibaáram-védőkapcsoló használata csökkenti az áramütés veszélyét.



### Általános biztonságtechnikai útmutató elektromos szerszámokhoz – személyi biztonság

- **Legyen figyelmes, ügyeljen arra, amit csinál, és ésszel fogjon a munkához egy elektromos szerszámmal. Ne használjon elektromos szerszámot, ha fáradt vagy drogok, alkohol vagy gyógyszerek hatása alatt áll.** Pillanatnyi figyelmetlenség az elektromos szerszám használata közben súlyos sérüléshez vezethet.



**Viseljen személyi védőeszközöket és mindig védőszemüveget.** Személyi védőeszközök,

például porálc, csúszásmentes biztonsági cipő, védősisak vagy hallásvédő viselése, az elektromos szerszám fajtájának és felhasználásának függvényében, csökkenti a sérülések veszélyét.

- **Kerülje el a véletlen üzembevételt. Győződjön meg arról, hogy az elektromos szerszám ki van kapcsolva, mielőtt az áramellátáshoz és/vagy az akkumulátorhoz csatlakoztatja, felveszi vagy viszi.** Balesetet okozhat, ha az elektromos szerszám vitele közben ujját a kapcsolón tartja, vagy az elektromos szerszámot bekapcsolva csatlakoztatja az áramellátáshoz.
- **Távolítsa el a beállítószerszámokat vagy csavarkulcsokat, mielőtt bekapcsolja az elektromos szerszámot.** Az elektromos szerszám forgó részében lévő szerszám vagy kulcs sérülést okozhat.
- **Kerülje a nem normális testtartást. Álljon biztosan a lábán és tartsa meg mindenkor az egyensúlyát.** Ezáltal jobban tudja ellenőrizni az elektromos szerszámot váratlan helyzetekben.
- **Viseljen megfelelő ruházatot. Ne viseljen bő ruházatot és ékszert.** Tartsa távol haját és ruházatát mozgó alkatrészekről. Mozgó alkatrészek elkaphatják a laza ruhát, ékszert vagy a hosszú haját.

- Ha porszívó és porgyűjtő berendezések csatlakoztathatók, ezeket csatlakoztatni kell és helyesen kell használni. Porelszívás használata mérsékli a veszélyt, amit a por jelent.
- **Ne ringassa magát a hamis biztonság érzetében és ne hagyja figyelmen kívül az elektromos szerszámok biztonsági szabályait, akkor sem, ha többszöri használat után megismerte az elektromos szerszámot.** Figyelmetlen cselekvés a másodperc tört része alatt súlyos sérülésekhez vezethet.



**Általános biztonságtechnikai útmutató elektromos szerszámokhoz – elektromos szerszám használata és kezelése**

- **Ne terhelje túl az elektromos szerszámot. Használjon munkájához arra rendeltetett elektromos szerszámot.** A megfelelő elektromos szerszámmal jobban és biztonságosan dolgozik az adott területen.
- **Ne használjon elektromos szerszámot meghibásodott kapcsolóval.** Veszélyes és javítani kell azt az elektromos szerszámot, amelyet nem lehet már be- vagy kikapcsolni.
- **Húzza ki a dugót a csatlakozóaljzatból és/vagy távolítsa el a kivehető akkumulátort, mielőtt beállítást végez a készüléken, munkaszerszámot cserél vagy elrakja az elektromos szerszámot.** Ezek az óvintézkedések megakadályozzák az elektromos szerszám véletlen elindítását.
- **Nem használt elektromos szerszámokat gyermekek számára elérhetetlen helyen tároljon. Ne engedje az elektromos szerszámot olyan személyeknek használni, akik azt nem ismerik vagy ezt az utasítást nem olvasták.** Az elektromos szerszámok veszélyesek, ha tapasztalatlan személyek használják azokat.
- **Ápolja gondosan az elektromos szerszámokat és a munkaszerszámot. Ellenőrizze, hogy a mozgó alkatrészek kifogástalanul működnek és nem szorulnak, hogy vannak-e törött vagy olyan mértékben sérült alkatrészek, amik az elektromos szerszám működését hátrányosan befolyásolják. Az elektromos szerszám használatba vétele előtt javíttassa meg a sérült alkatrészeket.** Sok balesetet rosszul karbantartott elektromos szerszám idéz elő.
- **Vágószerszámokat tartson élesen és tisztán.** Gondosan ápoltt vágószerszámok éles vágóélel kevésbé szorulnak meg és könnyebben vezethetők.

- **Használja az elektromos szerszámot, a munkaszerszámot, a munkaszerszámokat stb. ennek az utasításnak megfelelően. Vegye figyelembe eközben a munkafeltételeket és az elvégzendő tevékenységet.** Elektromos szerszámok használata másra, mint a tervezett alkalmazás, veszélyes helyzeteket idézhet elő.
- **Tartsa tisztán és olajtól és zsírtól mentesen a markolatokat és markolatfelületeket.** Csúszós markolatokkal és markolatfelületekkel nem lehet biztonságosan kezelni és előre nem látható helyzetekben ellenőrizni az elektromos szerszámot.



**Általános biztonságtechnikai útmutató elektromos szerszámokhoz – Az akkus szerszám használata és kezelése**

- **Az akkumulátorokat csak a gyártó által ajánlott töltőkészülékekkel töltsse.** Egy meghatározott típusú akkumulátor töltésére alkalmas töltőkészülék miatt tűzveszély áll fenn, ha más akkumulátorokkal használja.
- **Elektromos szerszámokban csak a hozzájuk tervezett akkumulátorokat használja.** Más akkumulátorok használata sérüléshez és tűzveszélyhez vezethet.
- **A nem használt akkumulátort tartsa távol iratkapcsoktól, kulcsoktól, szögektől, csavaroktól és minden kicsi fémtárgytól, amelyek az érintkezők áthidalását okozhatják.** Rövidzárlatnak az akkumulátor érintkezői között égési sérülés vagy tűz lehet a következménye.
- **Hibás használat esetén folyadék léphet ki az akkumulátorból. Kerülje az érintkezést vele. Véletlen érintkezés esetén vízzel le kell öblíteni. Ha a folyadék szembe kerül, orvosi segítséget is vegyen igénybe.** Kilépő akkumulátorfolyadék a bőr irritációját vagy égési sérülést okozhat.
- **Ne használjon sérült vagy átalakított akkumulátort.** Sérült vagy átalakított akkumulátorok előre nem látható módon viselkedhetnek és tüzet, robbanást vagy sérülésveszélyt okozhatnak.
- **Ne tegye ki az akkumulátort tűz vagy túl magas hőmérséklet hatásának.** Tűz vagy 130 °C fölötti hőmérséklet robbanást idézhet elő.
- **Kövesse a töltésre vonatkozó összes utasítást és soha ne töltsse az akkumulátort vagy az akkus szerszámot a használati utasításban megadott hőmérséklet-tartományon kívül.** Helytelen vagy a megengedett hőmérséklet-tartományon kívüli töltés az akkumulátort roncsolhatja és növelheti a tűzveszélyt.



### Általános biztonságtechnikai útmutató elektromos szerszámokhoz – Szerviz

- **Elektromos szerszámát csak képezített szakszemélyzettel és eredeti pótalkatrészekkel javíttassa.** Ezzel biztosítja, hogy az elektromos szerszám biztonsága megmarad.



### Biztonságtechnikai útmutató belövő készülékekhez

- **Mindig abból induljon ki, hogy az elektromos szerszám kapcsokat, ill. szöveget tartalmaz.** A belövő készülék gondatlan használata kapcsokat, ill. szöveget váratlan kilövéséhez vezethet és az Ön sérülését okozhatja.
- **Ne célozzon az elektromos szerszámmal magára vagy a közelben tartózkodó más személyekre.** Váratlan kioldás hatására a készülék kilőhet egy kapcsot, ill. szöveget, ami személyi sérüléseket idézhet elő.
- **Ne működtesse az elektromos szerszámot, mielőtt szilárdan ráhelyezné a munkadarabra.** Ha az elektromos szerszám nem érintkezik a munkadarabbal, a kapocs, ill. a szög lepattanhat a rögzítési helyről.
- **Válassza le az elektromos szerszámot a hálózati csatlakozásról vagy az akkumulátorról, ha kapocs, ill. szög szorul az elektromos szerszámban.** Ha a belövő készülék csatlakoztatva van, szoruló kapocs, ill. szög eltávolításánál véletlenül működésbe hozható.
- **Szoruló kapocs, ill. szög eltávolításánál legyen óvatos.** A rendszer megfeszítve lehet és erősen kilőheti a kapcsot, ill. a szöveget, miközben a szorulás megszüntetésével próbálkozik.
- **Ne használja ezt a belövő készüléket elektromos vezetékek rögzítéséhez.** Nem alkalmas elektromos vezetékek szereléséhez, megsértheti elektromos kábelek szigetelését és így áramütést és tűzveszélyt okozhat.
- **Rejtett tápvezetékek felderítéséhez használjon a célra alkalmas kereső készüléket vagy kérje a helyi szolgáltató vállalat segítségét.** Elektromos vezetékek megérintése tüzet és áramütést okozhat. Gázvezeték sérülése robbanást okozhat. Vízvezetékbe való behatolás anyagi kárt vagy áramütést okozhat.
- **Ne használja soha az elektromos szerszámot, ha sérülést állapít meg a hálózati csatlakozódugón vagy -kábelben.**  
A sérült hálózati csatlakozókábelt a gyártóval, a vevőszolgálattal vagy villamos szakvállalattal kell cseréltetni.  
A meghibásodott hálózati csatlakozókábelek komoly veszélyt jelentenek az egészségre!

- **Rögzítse és biztosítsa a munkadarabot pillanatszorítók segítségével vagy más módon stabil felületen.** Ha a munkadarabot csak kézzel vagy saját testével tartja, labilis marad, ami az ellenőrzés elvesztéséhez vezethet.

### Rendeltetészerű használat

A PTNS 10-3,6V készüléket kizárólag karton, bőr, szigetelőanyag, textil-, ill. természetes szálú anyagok, fóliák és hasonló anyagok puha felületre, pl. puhafa vagy fához hasonló anyag, történő tűzésére használja, a műszaki adatok betartásával.

Ajánljuk, hogy az elektromos szerszámot eredeti Trotec tartozékokkal használja.

### Rendeltetésellenes használat

A PTNS 10-3,6V készülék nem alkalmas kemény anyagok, például fémek, kőanyagok, üveg és kemény műanyagok tűzésére.

### Személyi képzés

Azoknak a személyeknek, akik ezt a készüléket használják:

- el kellett olvasniuk és meg kellett érteniük a kezelési útmutatót, különösen a biztonságra vonatkozó fejezetet.

## Személyi védőeszközök



### Viseljen hallásvédőt.

A zajhatás hallásvesztést okozhat.



### Viseljen védőszemüveget.

Ezzel védi szemét leváló, leeső és kirepülő letört daraboktól, amelyek sérülést okozhatnak.



### Viseljen védőkesztyűt.

Így védő kezét égési sérülésektől, zúzódásoktól és bőrhorzsolásoktól.

## Egyéb veszélyek



### Figyelmeztetés villamos feszültségre

Áramütés elégtelen szigetelés miatt.

Minden használat előtt ellenőrizze a készülék sérülését és kifogástalan működését.

Ha sérülést állapít meg, ne használja a készüléket.

Ne használja a készüléket, ha a készülék vagy kezei párasak vagy izzadtak!



### Figyelmeztetés villamos feszültségre

Csak meghatalmazott szaküzem végezhet munkát az elektromos alkatrészekben!



### Figyelmeztetés villamos feszültségre

A készüléken végzett minden munka előtt távolítsa el a töltőkészülék hálózati csatlakozódugóját a hálózati dugaszolóaljzattól!

Úgy húzza ki a hálózati csatlakozókábelt a dugaszolóaljzattól, hogy a csatlakozódugónál fogja meg.



### Figyelmeztetés villamos feszültségre

A házba bejutó folyadékok miatt rövidzárlat veszélye áll fenn!

Ne mártsa a készüléket és a tartozékot vízbe. Figyeljen arra, hogy ne jusson víz vagy más folyadék a házba.



### Figyelmeztetés robbanásveszélyes anyagokra

Ne tegye ki az akkumulátort 45 °C feletti hőmérsékleteknek! Ne hozza érintkezésbe az akkumulátort vízzel vagy tűzzel! Kerülje a közvetlen napsugárzást és nedvességet. Robbanásveszély áll fenn!



### Figyelmeztetés

Győződjön meg róla, hogy ne ütközzön áram-, gáz- vagy vízvezetékekbe, ha elektromos szerszámmal dolgozik.

Szükség szerint vizsgálja meg a vezetékeket vezetékdetektorral, mielőtt elkezdené fal fúrását, ill. vágását.



### Figyelmeztetés

Veszély kirepülő részek vagy eltört szerszámszerelvények miatt.



### Figyelmeztetés

A készülék veszélyt jelenthet, ha nem betanított személyek szakszerűtlenül vagy nem a rendeltetésének megfelelően használják! Vegye figyelembe a személyi képesítéseket!



### Figyelmeztetés

A készülék nem játékszer és gyermekek kezébe nem való.



### Figyelmeztetés

Fulladásveszély!

Ne hagyja a csomagolóanyagot gondatlanul szanaszét heverni. Gyermekek kezében veszélyes játékszerré változhat.



### Vigyázat

A rezgésemisszió egészségkárosodást okozhat, ha a készüléket hosszabb ideig használja vagy nem szabályosan vezeti és ápolja.



### Vigyázat

Tartson kellő távolságot hőforrásoktól.

### Utalás

Ha a készüléket szakszerűtlenül tárolja vagy szállítja, a készülék megsérülhet.

Vegye figyelembe a készülék szállítására és tárolására vonatkozó információkat.

## Információk a készülékről

### Készülékleírás

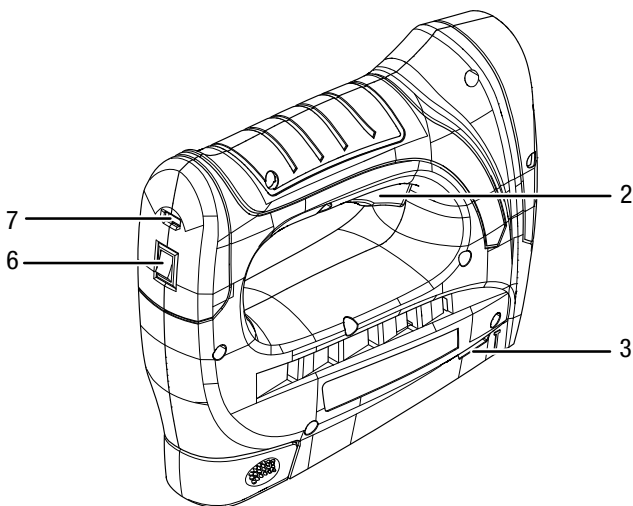
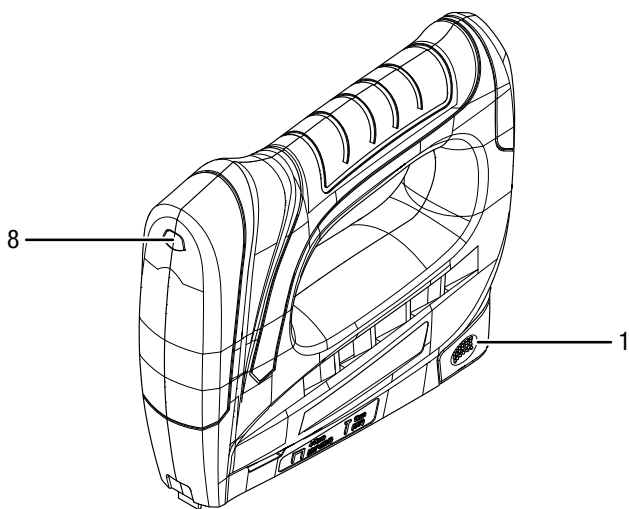
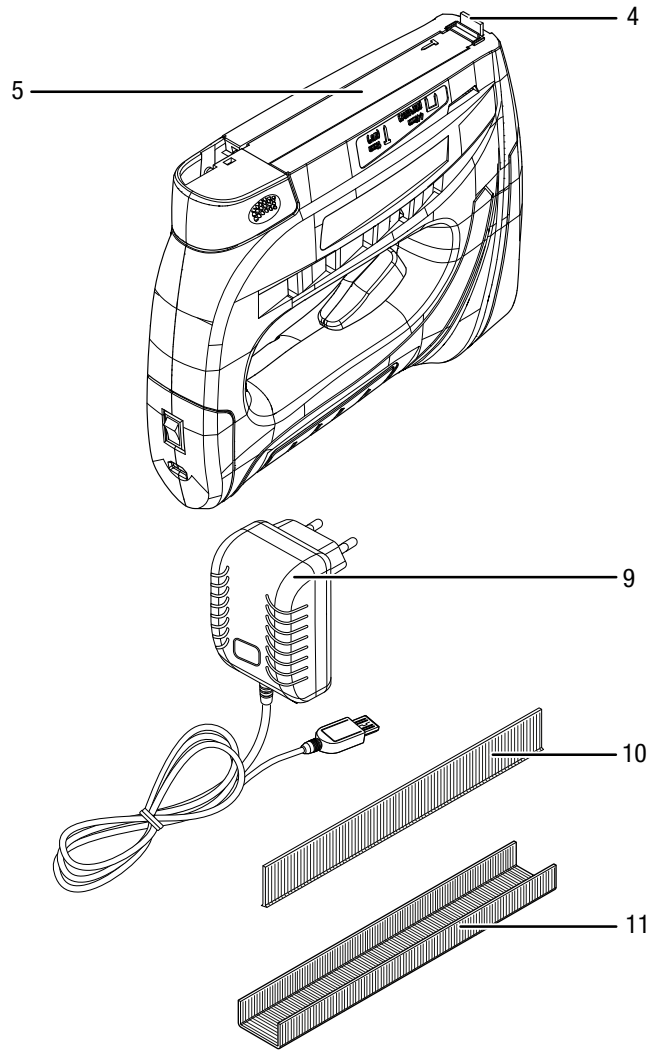
A PTNS 10-3,6V készülék egy akkus tűzőgép szigetelő- és dekorációs anyagok tűzéséhez.

Segítségével kartont, bőrt, textil-, ill. természetes szálás és hasonló anyagokat szögelhet és tűzhet puhafára vagy fához hasonló anyagokra.

Percenként 30 lövésből álló lövéssorozat lehetséges.

A készülék egy tár-töltésszintjelzővel rendelkezik a kapocs-, ill. tűkészlet ellenőrzésére. A tár kapacitása 100 db 53 típusú kapocs, ill. 50 db 47 típusú szög.

### Készülék bemutatása




Sz.	Megnevezés
1	tár-reteszelésoldó
2	kioldó
3	tár-töltésszintjelző
4	tűzőorr / kapocskidobó
5	tár-toló
6	be-/kikapcsoló
7	micro-USB töltőaljzat
8	akkumulátor kapacitáskijelző
9	Töltőkészülék
10	szögek
11	kapcsok

### Szállítási terjedelem

- 1 x PTNS 10-3,6V készülék
- 1000 x kapocs, 53 típus, hosszúság: 6 mm, szélesség: 11,4 mm
- 1000 x kapocs, 53 típus, hosszúság: 8 mm, szélesség: 11,4 mm
- 500 x szög, 47 típus, hosszúság: 10 mm, szélesség: 1,8 mm
- 1 x gyorsító készülék
- 1 x útmutató

### Műszaki adatok

Paraméter	Érték
<b>Modell</b>	<b>PTNS 10-3,6 V</b>
Névleges feszültség	3,6 V $\text{---}$
Ütési frekvencia	30 ford/perc
Kapocsbelövő tárgy	típus 53 hosszúság 4 – 10 mm szélesség 11,4 mm vastagság 0,74 mm
Szögbelövő tárgy	típus 47 hosszúság 10 mm szélesség 1,8 mm
Tár befogadóképessége max.	100 kapocs, 50 szög
Súly	0,7 kg
<b>Akku (beépített)</b>	
Típus	li-ion
Névleges feszültség	3,6 V $\text{---}$
Kapacitás	1,5 Ah
<b>Töltőkészülék</b>	<b>PTNS 10-3,6V AC</b>
Névleges feszültség - bemenet	100 – 240 V / 50 – 60 Hz
Névleges áram - bemenet	0,2 A
Névleges feszültség - kimenet	5 V $\text{---}$
Töltőáram - kimenet	600 mA
Töltési idő	3 h
Érintésvédelmi osztály	II / 
<b>Tájékoztatás vibrációról EN 60745 szerint</b>	
$a_h$ rezgés kibocsátási érték	11,6 m/s <sup>2</sup>
K bizonytalanság	1,5 m/s <sup>2</sup>
<b>Zajértékek EN 60745 szerint</b>	
$L_{pA}$ hangnyomásszint	80 dB(A)
$L_{WA}$ hangteljesítmény	91 dB(A)
K bizonytalanság	3 dB



**Viseljen hallásvédőt.**

A zajhatás hallásvesztést okozhat.

## Tudnivalók a zajkibocsátásra és vibrációra vonatkozó információkhoz:

- Az ezekben az utasításokban megadott rezgésszint mérése az EN 60745 egyik szabványosított mérőeljárása szerint történt és alkalmazható a készülékek összehasonlításához. A megadott rezgésemissziós érték felhasználható a kitettség kezdeti becsléséhez.



### Vigyázat

- A rezgésemisszió egészségkárosodást okozhat, ha a készüléket hosszabb ideig használja vagy nem szabályosan vezeti és ápolja.
- A rezgésszint az elektromos szerszám alkalmazásának megfelelően változhat és bizonyos esetekben eltérhet az ezekben az utasításokban megadott értéktől. A rezgés okozta igénybevételt alábecsülheti, ha az elektromos szerszámot rendszeresen ilyen módon használja. A rezgés okozta igénybevétel pontos becsléséhez egy bizonyos munkaidőtartam alatt azokat az időket is figyelembe kell venni, amikor a készülék ki van kapcsolva vagy ugyan működik, de nincs ténylegesen használatban. Ez a rezgés okozta igénybevételt a teljes munkaidőtartamban lényegesen csökkentheti.

## Szállítás és tárolás

### Utalás

Ha a készüléket szakszerűtlenül tárolja vagy szállítja, a készülék megsérülhet.

Vegye figyelembe a készülék szállítására és tárolására vonatkozó információkat.

### Szállítás

Tartsa be a következő utasításokat minden szállítás **előtt**:

- Kapcsolja ki a készüléket.
- Úgy húzza ki a töltőkészülék hálózati csatlakozókábelét a dugaszolóaljzatból, hogy a csatlakozódugónál fogja meg.
- Hagyja a készüléket lehűlni.

A készülékben használt li-ion akkumulátorok a veszélyes anyagokról szóló jogszabályok követelményei alá tartoznak.

Vegye figyelembe a következő tudnivalókat li-ion akkumulátorok szállításához, ill. küldéséhez:

- Az akkumulátorokat a felhasználó közúton további feltételek nélkül szállíthatja.
- Harmadik fél által történő küldésnél (pl. légi szállítás vagy fuvarozó vállalat) a csomagolással és jelöléssel szemben külön követelményeket kell betartani. Itt veszélyesáru-szakembert kell bevonni a rakomány előkészítésébe.
  - Csak akkor szállítson akkumulátorokat, ha a ház nem sérült.
  - Kérjük, vegye figyelembe az esetleges további nemzeti előírásokat is.

### Tárolás

Tartsa be a következő utasításokat minden tárolás **előtt**:

- Kapcsolja ki a készüléket.
- Úgy húzza ki a töltőkészülék hálózati csatlakozókábelét a dugaszolóaljzatból, hogy a csatlakozódugónál fogja meg.
- Hagyja a készüléket lehűlni.
- Tisztítsa meg a készüléket a "Karbantartás" fejezetben leírtak szerint.
- Ne tároljon teljesen kisült li-ion akkumulátorokat. Kisült akkumulátorok tárolása mélykisüléshez és így az akkumulátor sérüléséhez vezethet.

Ha nem használja a készüléket, tartsa be a következő tárolási feltételeket:

- szárazon, fagytól és hőségtől védve
- környezeti hőmérséklet 40 °C alatt
- portól és közvetlen napsugárzástól védett helyen

## Üzembe helyezés

### Készülék kicsomagolása

- Vegye ki a készüléket és a tartozékokat a csomagolásból.



#### Figyelmeztetés villamos feszültségre

Áramütés elégtelen szigetelés miatt.  
Minden használat előtt ellenőrizze a készülék sérülését és kifogástalan működését.  
Ha sérülést állapít meg, ne használja a készüléket.  
Ne használja a készüléket, ha a készülék vagy kezei párássá vagy izzadtak!

- Ellenőrizze a szállítmány hiánytalanságát és figyeljen a sérülésekre.



#### Figyelmeztetés

Fulladásveszély!  
Ne hagyja a csomagolóanyagot gondatlanul szanaszét heverni. Gyermek kezében veszélyes játékszerré változhat.

- A nemzeti törvényi szabályozásoknak megfelelően ártalmatlanítsa a csomagolóanyagot.

### Az akkumulátor töltése



#### Vigyázat

Az akkumulátor töltése közben a markolat kicsit felmelegedhet, de ez normális jelenség.

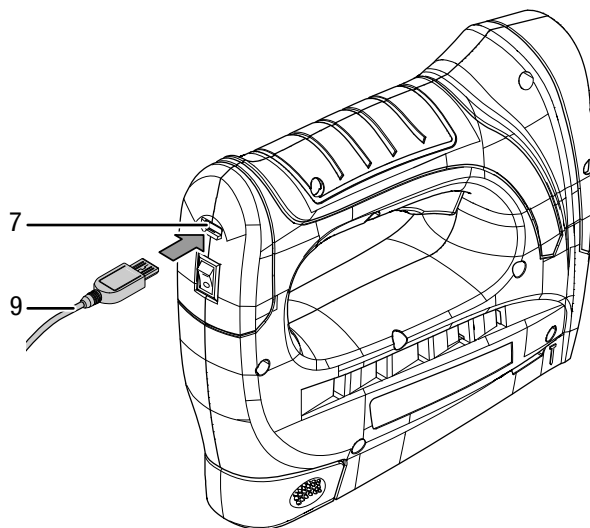
#### Utalás

Az akkumulátor szakszerűtlen feltöltés esetén megsérülhet.  
Soha ne töltse az akkumulátort 10 °C alatti vagy 40 °C fölötti környezeti hőmérsékletnél.

Az akkumulátort a szállításhoz részben feltöltjük, hogy megakadályozzuk az akku mélykisülés okozta károsodását.

Az akkumulátort első üzembe helyezés előtt és gyenge akkuteljesítmény esetén (az akkumulátor kapacitáskijelző (8) pirosan világít) fel kell tölteni. Ehhez a következőképpen járjon el:

- ✓ A készülék ki van kapcsolva.
- 1. Dugja a töltőkészülék (9) dugóját a készülék micro-USB töltőaljzatába (7).
- 2. Dugja a töltőkészülék (9) hálózati csatlakozódugóját szabályszerűen biztosított dugaszolóaljzatba.



- ⇒ Az akkumulátor kapacitáskijelző pirosan világít.
- ⇒ A töltési idő kb. 3 óra.
- 3. Várja meg, amíg az akkumulátor kapacitáskijelző zölden világít.
- ⇒ Ekkor az akkumulátor teljesen fel van töltve.
- 4. Húzza ki a töltőkészülék (9) hálózati csatlakozódugóját a hálózati dugaszoló aljzatból.
- 5. Húzza ki a töltőkészülék (9) dugóját a készülék micro-USB töltőaljzatából (7).
- ⇒ A készülék és a töltőkészülék esetben a töltési folyamat alatt adott esetben felmelegedhet.



#### Infó

A készülék csatlakoztatott töltőkészülékkel nem indítható. A kioldó működtethető, de a motor nem indul.

### Az akkumulátor töltési állapotának ellenőrzése

A töltési állapotot az akkumulátor kapacitáskijelző a következők szerint mutatja:

LED színe	Jelentés
Zöld	Ekkor az akkumulátor fel van töltve.
Piros	Az akkumulátor feltöltése folyamatban van.

## A tár töltése



### Figyelmeztetés villamos feszültségre

A készüléken végzett minden munka előtt távolítsa el a töltőkészülék hálózati csatlakozódugóját a hálózati dugaszolóaljzattól!

Úgy húzza ki a hálózati csatlakozókábelt a dugaszolóaljzattól, hogy a csatlakozódugónál fogja meg.



### Figyelmeztetés

Győződjön meg róla, hogy a készülék ki van kapcsolva. Ne tartsa a készüléket a kioldónál fogva, ha kapocs, ill. szög blokkolja a készüléket!

Szoruló kapocs, ill. szög eltávolításánál a kioldó véletlenül működésbe léphet.



### Védőszemüveg használata kötelező

A készülékkel való munkához viseljen megfelelő védőszemüveget.



### Infó

A tár-töltésszintjelzőn felismerheti, hogy vannak-e még kapcsok, ill. szögek a tárban.

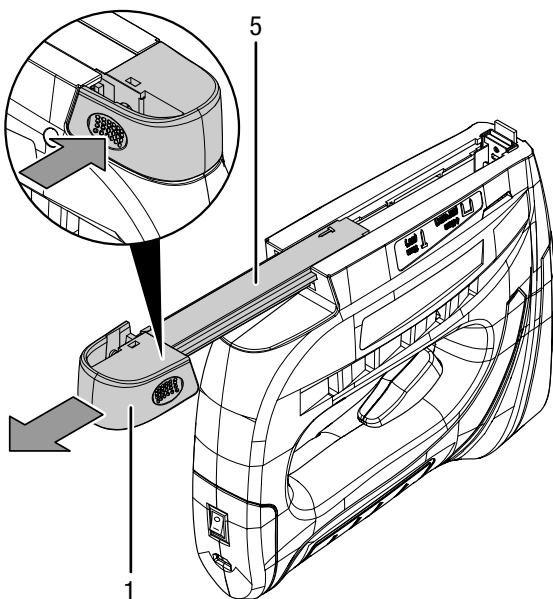


### Infó

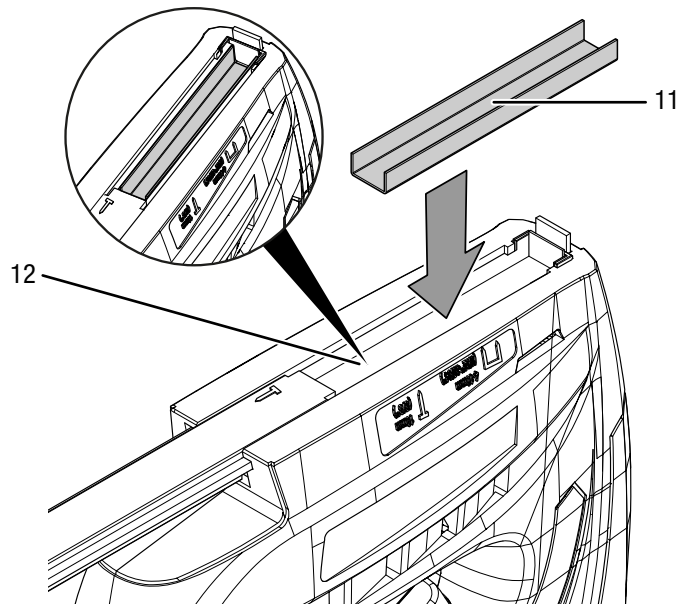
Ne végezze a tár nyitását és zárását és a tár töltését erőszakosan.

✓ A készülék ki van kapcsolva. A be-/kikapcsoló (6) 0 pozícióban áll.

1. Fordítsa a készüléket az alsó oldalával felfelé.
2. Nyomja össze a tár-reteszelésoldót (1) és húzza ki a tár-tolót (5) hátrafelé.



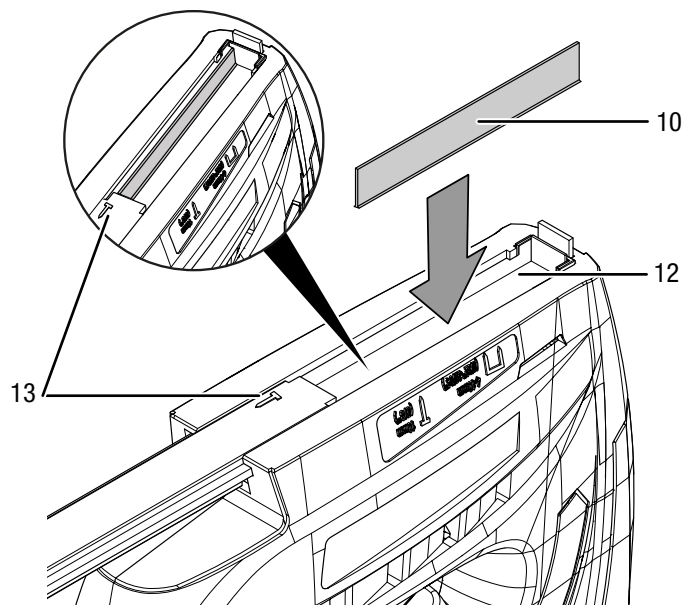
3. Helyezze a kapcsokat (11) a kapcsok hegyével felfelé a tárban (12).



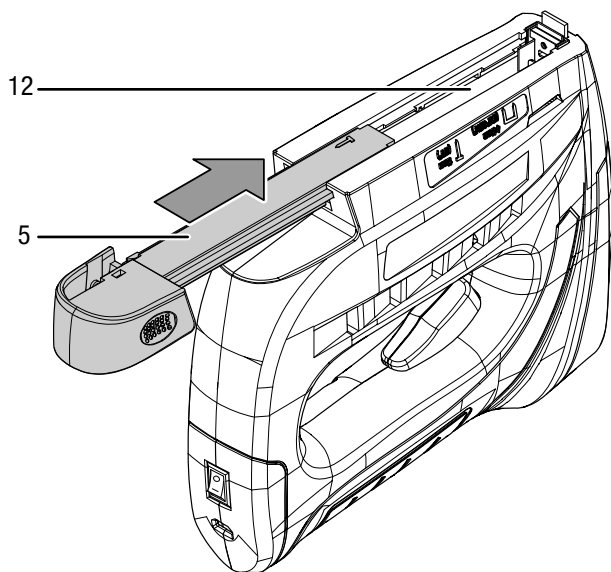
4. Alternatívaként a tárat (12) szögekkel (10) töltheti fel. Figyeljen a tár-toló bal oldalán látható jelölésre (13), ami a szögek vezetőhornyát mutatja. Helyezze a szögeket fejjel lefelé a tárban.

### Utalás

Szögek – ahogy az ábrán látható – csak a bal oldalon helyezhetők a tárban.



5. Tolja újra a tár-tolót (5) a táron (12) át, amíg a tár-toló bepattan.



## Kezelés

### Tippek és tudnivalók a tűzőgép használatához



#### Figyelmeztetés hegyes tárgyra

A kapcsok és szögek hegyesek. Ha nem kezeli elég óvatosan a készüléket, sérülésveszély áll fenn!



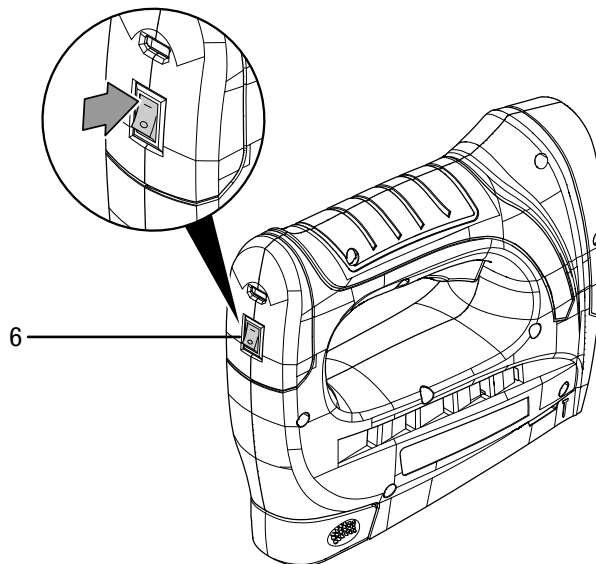
#### Általános:

- A készüléket mindig a munkadarabra derékszögben és szilárdan helyezze el. Egyébként a kapocs, ill. a szög oldalirányban kitérítődhet.
- Óvatosan helyezze a készüléket puha munkadarabokra. Különben a munkadarab megsérülhet.
- Vegye figyelembe a kapcsok és szögek méretét a műszaki adatok szerint.
- A tár-töltésszintjelzőn felismerheti, hogy vannak-e még kapcsok vagy szögek a tárnban.
- Ne tartsa a készüléket a kioldónál fogva, ha kapocs, ill. szög blokkolja a készüléket! Szoruló kapocs, ill. szög eltávolításánál a kioldó véletlenül működéskébe léphet.
- A kioldásgátló a mozgatható tűzőorrrel van összekapcsolva. Így megakadályozza a lövés nem szándékos kioldását, ha véletlenül megnyomja a kioldót.

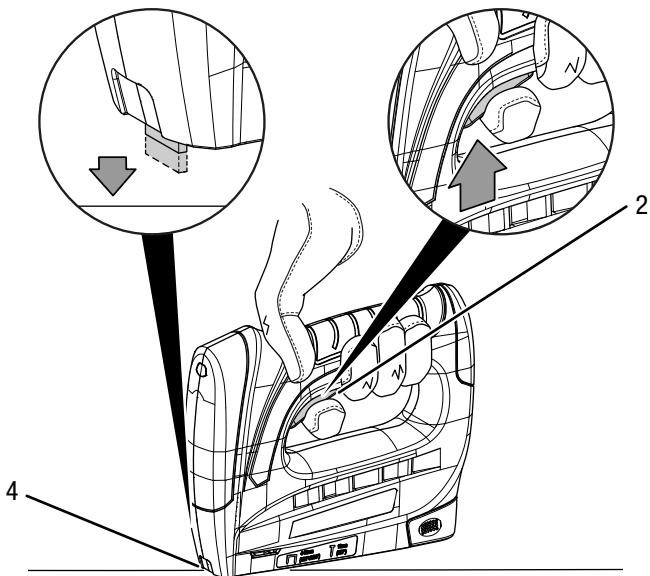
#### A készülék be- és kikapcsolása

A készülékkel való munkához viseljen személyi védőeszközöket.

1. A készülék bekapcsolásához állítsa a be-/kikapcsolót (6) I állásba.

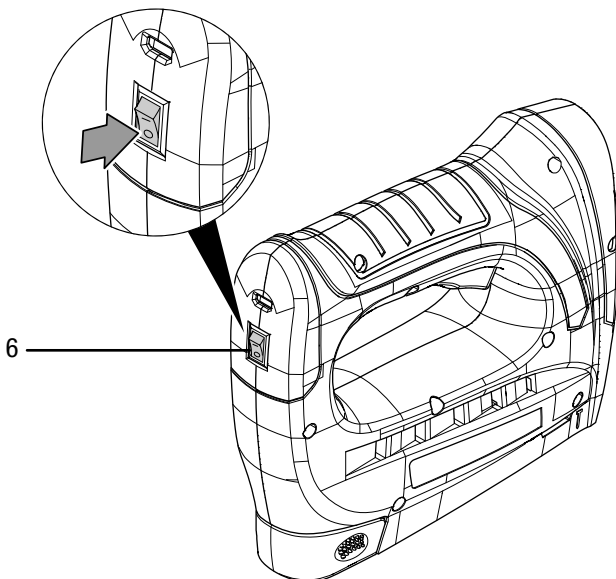


2. Nyomja a tűzőrrót (4) a munkadarabon arra a helyre, amit össze akar tűzni. A tűzőrnek néhány millimétert be kell nyomódnia.
3. Nyomja meg a kioldót (2).



⇒ A készülék a munkadarabra lövi a kapcsot, ill. a szöveget.

4. A kapocs, ill. a szög teljes belövése után engedje el a kioldót és a tűzőrrót emelje fel a munkadarabról.
5. A készülék kikapcsolásához állítsa a be-/kikapcsolót (6) 0 állásba.



## Üzemen kívül helyezés



### Figyelmeztetés villamos feszültségre

Ne érintse meg a hálózati csatlakozódugót nedves vagy vizes kézzel.

- Kapcsolja ki a készüléket.
- Úgy húzza ki a töltőkészülék hálózati csatlakozókábelét a dugaszolóaljzatból, hogy a csatlakozódugónál fogja meg.
- Tisztítsa meg a készüléket a "Karbantartás" fejezet szerint.
- Tárolja a készüléket a "Tárolás" fejezet szerint.

## Hibák és zavarok

A készülék kifogástalan működését a gyártás alatt többször ellenőriztük. Ha ennek ellenére működési zavarok lépnének fel, vizsgálja át a készüléket a következő felsorolás szerint.

Csak meghatalmazott villamos szakvállalat vagy a Trotec végezhet el olyan hiba- és zavarelhárítási tevékenységeket, amelyhez a készülékház felnyitása szükséges.

### Az első használatkor kisebb füst vagy szag tapasztalható:

- Ez nem jelent hibát vagy zavart. Rövid működési idő után a jelenség eltűnik.

### A készülék nem indul el:

- Az akku teljesítménye esetleg túl gyenge. Töltse fel az akkumulátort.
- Ellenőrizze, hogy szennyeződött-e a töltőkészülék és a töltőaljzat. Távolítsa el az esetleges szennyeződések.
- Ellenőrizze, hogy csatlakoztatva van-e a töltőkészülék. Csatlakoztatott töltőkészüléknél a készülék nem indul.



### Infó

Várjon legalább 10 percet, mielőtt újra bekapcsolja a készüléket.

**Nem töltődik az akkumulátor:**

- Ellenőrizze, hogy a készülék jól van összekötve a töltőkészülékkel és a töltőkészülék helyesen van csatlakoztatva az áramhálózatra.
- Ellenőrizze a hálózati csatlakozást.
- Ellenőrizze, hogy sérült-e a hálózati kábel és a csatlakozódugó.
- Ellenőrizze a helyi hálózati biztosítékot.
- Ellenőrizze, hogy sérült-e a töltőkészülék. Ha a töltőkészülék esetleg sérült, ne használja tovább. Lépjen kapcsolatba a Trotec ügyfélszolgálattal.
- Ellenőrizze a töltőkészülék csatlakozójának szennyeződését. Távolítsa el az esetleges szennyeződések.
- Az akku esetleg sérült. Lépjen kapcsolatba a Trotec ügyfélszolgálattal.

**Egy kapocs, ill. egy szög blokkolja a készüléket:****Figyelmeztetés**

Győződjön meg róla, hogy a készülék ki van kapcsolva. Ne tartsa a készüléket a kioldónál fogva, ha kapocs, ill. szög blokkolja a készüléket!

Szoruló kapocs, ill. szög eltávolításánál a kioldó véletlenül működésbe léphet.

- Nyissa a tár-reteszelésoldót és távolítsa el a kapcsot, ill. a szöget.

**A készülék felforrósodik:**

- Munka közben ügyeljen arra, hogy ne nyomja túl nagy erővel a készüléket.
- Tartsa szabadon a szellőző nyílásokat a motor túlmelegedésének megakadályozása érdekében.
- Várjon legalább 10 percet, mielőtt újra bekapcsolja a készüléket.

**Utalás**

Várjon legalább 3 percet minden karbantartási és javítási munka után. Csak utána kapcsolja be újra a készüléket.

**Készüléke nem működik az ellenőrzések után sem kifogástalanul?**

Lépjen kapcsolatba az ügyfélszolgálattal. Adott esetben vigye a készüléket javításra egy meghatalmazott elektromos szaküzembe vagy a Trotec-hez.

**Karbantartás****Karbantartást megelőző tevékenységek****Figyelmeztetés villamos feszültségre**

Ne érintse meg a töltőkészülék hálózati csatlakozódugóját nedves vagy vizes kézzel.

- Kapcsolja ki a készüléket.
- Úgy húzza ki a töltőkészülék hálózati csatlakozókábelét a dugaszolóaljzatból, hogy a csatlakozódugónál fogja meg.
- Hagyja a készüléket teljesen lehűlni.

**Figyelmeztetés villamos feszültségre**

**Csak meghatalmazott szaküzemek vagy a Trotec végezhetnek el olyan karbantartási tevékenységet, amelyhez a készülékház felnyitása szükséges.**

**Karbantartási tudnivalók**

A gép belsejében nem található a felhasználó által karbantartandó vagy kenést igénylő részek.

**Tisztítás**

A készüléket célszerű minden használat előtt és után megtisztítani.

**Utalás**

A készüléket tisztítás után nem kell kenni.

**Figyelmeztetés villamos feszültségre**

A házba bejutó folyadékok miatt rövidzárlat veszélye áll fenn!

Ne mártsa a készüléket és a tartozékot vízbe. Figyeljen arra, hogy ne jusson víz vagy más folyadék a házba.

- Tisztítsa meg a készüléket egy megnedvesített, puha, nem száraz kendővel. Ügyeljen arra, hogy ne hatoljon be nedvesség a készülékházba. Ügyeljen arra, hogy villamos alkatrészeket ne érhesse nedvesség. A kendő nedvesítéséhez ne használjon agresszív tisztítószeret, például tisztítósprayket, oldószereket, alkoholtartalmú tisztítószeret vagy súrolószereket.
- Szárítsa meg a készüléket egy puha, nem száraz kendővel.
- Tartsa tisztán a csatlakozó érintkezőket a készüléken és a töltőkészüléken.
- Távolítsa el a lerakódott port a szellőző nyílásokról a motor túlmelegedésének megakadályozása érdekében.

## Ártalmatlanítás



Egy használt elektromos vagy elektronikus készüléken látható áthúzott szemetes szimbólum azt jelzi, hogy használati idejének végén nem szabad háztartási hulladékba dobni. Az Ön közelében gyűjtőhelyek állnak rendelkezésre használt elektromos és elektronikus készülékek ingyenes leadásához. A címeket a városi, ill. helyi önkormányzattól tudhatja meg. A [www.trotec24.com](http://www.trotec24.com) weboldalunkon is tájékozódhat az általunk létrehozott további leadási lehetőségekről.

Elektromos és elektronikus készülék-hulladékok szelektív gyűjtésének az a célja, hogy lehetővé tegye a készülék-hulladékok anyagainak, ill. a hulladékok más formában történő hasznosítását, továbbá elkerüljük a környezetre és az emberi egészségre ható negatív következményeket az esetleg a készülékekben lévő veszélyes anyagok ártalmatlanítása során.



Li-Ion

Elemek és akkumulátorok nem valók a háztartási hulladékba, hanem azokat az Európai Unióban – az EURÓPAI PARLAMENT ÉS A TANÁCS 2006/66/EK számú, 2006. szeptember 06-i, elemekről és akkumulátorokról szóló irányelve szerint – szakszerű ártalmatlanításra kell átadni. Kérjük, ártalmatlanítsa az elemeket és akkumulátorokat a hatályos törvényi rendelkezéseknek megfelelően.

## Megfelelőségi nyilatkozat

Ez a megfelelőségi nyilatkozat tartalmának közzétevése. Az aláírt megfelelőségi nyilatkozatot a <http://hub.trotec.com/?id=41135> alatt találja.

### Megfelelőségi nyilatkozat

A gépekről szóló 2006/42/EK irányelv II. melléklet 1. rész B szakasza értelmében

Mi, a Trotec GmbH & Co. KG, ezennel kijelentjük, hogy a lent nevezett gép fejlesztése, tervezése és gyártása a gépekről szóló EK-irányelv követelményeivel összhangban történt az irányelv 2006/42/EK változata szerint.

**Termékmodell / termék:** PTNS 10-3,6V

**Terméktípus:** akkus tűzógép

**Induló gyártási év:** 2017

### Vonatkozó EU-irányelvek:

- 2011/65/EU: 2011.07.01.
- 2014/30/EU: 2014.03.29.

### Alkalmazott harmonizált szabványok:

- EN ISO 12100:2010
- EN 55014-1:2006/A1:2009 + A2:2011
- EN 55014-2:2015
- EN 60745-1:2009 + A11:2010
- EN 60745-2-16:2010

### Alkalmazott nemzeti szabványok és műszaki előírások:

- nincs

### Gyártó és a műszaki dokumentációért felelős neve:

Trotec GmbH & Co. KG

Grebbener Straße 7, D-52525 Heinsberg

Telefon: +49 2452 962-400

E-mail: [info@trotec.de](mailto:info@trotec.de)

A kiállítás helye és dátuma:

Heinsberg, 22.10.2017

Detlef von der Lieck, ügyvezető



Trotec GmbH & Co. KG

Grebener Str. 7  
D-52525 Heinsberg

☎ +49 2452 962-400

☎ +49 2452 962-200

✉ [info@trotec.com](mailto:info@trotec.com)  
[www.trotec.com](http://www.trotec.com)