

## BE 17 Kezelési útmutató

### Feszültségdetektor



## **Tartalomjegyzék**

- Tudnivalók a kezelési útmutatóhoz
- Biztonság
- Információk a készülékről
- Technikai adatok
- Szállítás és tárolás
- Működtetés
- Karbantartás és javítás
- Ártalmatlanítás
- Megfelelési nyilatkozat

## **Tudnivalók a kezelési útmutatóhoz**

Jelképek

Elektromos áram általi veszély!

Áramütés veszélyére utal, amely sérülést és akár halált is okozhat.

Veszély!

Olyan veszélyre utal, amely személyi sérüléshez vezethet.

Vigyázat!

Olyan veszélyre utal, amely anyagi kárhoz vezethet.

## **Jogi tájékoztatás**

Ez a közzététel minden korábbi változatot helyettesít. Ennek a közzétételnek egyetlen részét sem szabad a Trotec írásbeli engedélye nélkül másolni, vagy elektronikus rendszerek segítségével feldolgozni, sokszorosítani vagy terjeszteni. A műszaki változtatás jogát fenntartjuk. Minden jogot fenntartunk. A termékneveket a szabadfelhasználhatóság szavatolása nélkül és lényegében a gyártó írásmódját követve használjuk. Minden terméknevet bejegyzett. A gyártás során a terméket folyamatosan fejlesztjük, a forma és színváltozás jogát fenntartjuk.

A kiszállított termék eltérhet a képeken látottaktól. Ez a dokumentum a legnagyobb gondossággal készült. A Trotec nem vállal felelősséget semmilyen hibáért vagy mulasztásért.

A művelet elvégzéséért, a mért eredmény hitelességéért, és az ebből eredő következtetések levonásáért csak és kizárólag a felhasználó felelős! A Trotec semmilyen garanciális felelősséget nem vállal a mért értékek, eredmények pontosságáért. Továbbá, a Trotec nem vállal semmilyen felelősséget a lehetséges hibákért vagy károkért, melyek a mért értékből származnak.

## **Szavatosság és felelősség**

A készülék megfelel a vonatkozó Eu-irányelvek alapvető biztonsági és egészségügyi követelményeinek és kifogástalan működését a gyártó többször ellenőrizte.

Ha mind ezek ellenére m ködési zavarok lépnek fel, amik nem háríthatók el a „Hibák és zavarok” fejezetben leírt intézkedések segítségével, akkor kérjük, forduljon a keresked jéhez vagy szerz dses partneréhez.

A gyártó el írásainak, a törvényi követelményeknek a be nem tartása, a készüléken végzett önhatalmúan végzett módosítások esetén a bel lük származó károkért a gyártó nem felel s.

Beavatkozások a készülékbe vagy egyes alkatrészek nem megfelelő autorizált kicserélése jelent s mértékben hátrányosan befolyásolhatja ennek a készüléknek a villamos biztonságát és a jóállás elvesztését okozhatja. Kizárt minden felel sség olyan anyagi kárért és személyi sérülésért, amely arra vezethet vissza, hogy a készüléket ezen kezelési útmutatóval ellentétesen használták. Mindenkor fenntartjuk a dizájnnak és a kivitelnek az állandó fejlesztés l és a termékjobbításból keletkez , el zetes bejelentés nélküli, m szakai változtatásának jogát.

Nem vállalunk semmilyen felel sséget azokért a károkért, amelyek rendeltetés ellenes használatból származnak. A szavatossági igények úgy szintén megsz nnek.

Olvassa el figyelmesen a kezelési útmutatót, mielőtt használatba venné a készüléket. A kezelési útmutatót mindig tartsa a készülék közelében!

Ne használja a készüléket robbanásveszélyes szobában.

Ne használja a készüléket agresszív légkörben.

Védje a készüléket a közvetlen napfényt l.

Ne távolítsa el a készülékr l semmilyen biztonsági jelölést, matricát vagy címkét. Hagyja ezeket érintetlenül.

Ne nyissa fel a készüléket szerszámmal.

Tartsa be a tárolási és m ködtetési feltételeket. (lásd technikai adatok fejezet)

### **Rendeltetésszer használat**

A készüléket csak 12 és 400 V DC és 12 és 400 V AC közötti feszültségmérésre használja, miközben betartja a Technikai adatokban leírtakat.

A készülék alkalmas 3-as kategóriás túlfeszültség mérésre (CAT III = háztartási létesítmények)

### **Rendeltetés ellenes használat**

Tilos a készüléket nem megfelelő környezetben m ködtetni. Azaz magas páratartalom szint mellett, porban, gyúlékony gázokkal teli légkörben, g zök vagy tisztítószerek mellett, viharban, vagy ehhez hasonló er s elektromos mez ben használni.

Tilos a készüléken átalakításokat végezni!

## **Személyes képesítés**

Minden, a készüléket használó személynek tisztában kell lennie a következőkkel:

Minden személynek, aki használatba veszi a készüléket, el kell olvasnia és meg kell értenie a kezelési útmutatóban leírtakat, különös tekintettel, a Biztonságról szóló fejezetre.

### **Egyéb veszélyek**

Figyelmeztetés!

Áramütés az élő szervekkel való érintkezés miatt. Ne érintkezzen semmilyen élő szervvel.

Figyelmeztetés!

Áramütés veszély, nem megfelelő szigetelés miatt. Ellenőrizze a készülék állapotát minden egyes használat előtt.

Ha a készülék sérült, ne használja azt.

Ne használja a készüléket, ha az, vagy a keze nedves vagy vizes!

Elektromos áram veszély!

Csak meghatározott szaküzem végezhet munkát az elektromos alkatrészekben.

Figyelmeztetés!

Veszély helyzetet eredményezhet, ha képzetlen emberek helytelenül használják a készüléket.

Figyeljen a személyes képesítés elsajátítására!

Figyelmeztetés!

Ne hagyja szabadon, szétvetlenül a csomagolást. A gyermekek veszélyes játékként használhatják.

Figyelmeztetés!

A készülék nem játék, és gyermekek kezébe nem való.

Vigyázat!

A készülék sérülésének elkerülése érdekében, ne tegye magas hőmérsékletnek, extrém magas páratartalomnak vagy nedvességnek.

Vigyázat!

Ne használjon a készüléken semmilyen tisztító- vagy oldószert.

## **Információk a készülékről**

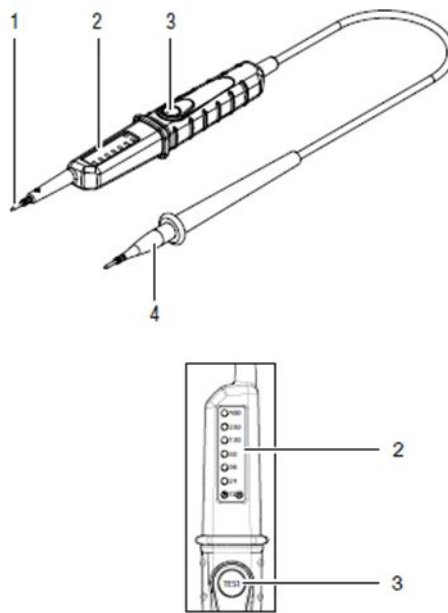
A készülék leírása

A kétpólusú feszültségdetektor 12 és 400 V DC és 12 és 400 V AC közötti feszültség érték mérésére alkalmas. A mért feszültség 7 tartományban, és a polaritás megjelenik a LED kijelzőn.

A készülék alkalmas 3-as kategóriás túlfeszültség mérésre (CAT III = háztartási létesítmények)

Továbbá a készülék alkalmas FI/RCD tesztelésre vagy „a maradékáram-eszközök beindítására”

## Készülékábrázolás



Szám	Jelölés
1	Mér hegy L1 (+)
2	Led kijelz
3	TEST gomb
4	Mér hegy L2 (-)

## Technikai adatok

Paraméter	Érték
Feszültség jelzés	12/24/36/50/120/230/400 V AC/DC
Megjelenítési tolerancia	-30% -tól 0%-ig
Feszültség teszt	automata
Polaritás jelzés	+/-/~
Kijelz késés	<0,1 s LED
Frekvencia érték	50/60 Hz
Energiafogyasztás	ca. 10,0W 400 Voltnál
Csúcsáram	$I_s=1\text{ s}<0,2\text{ A} / 5\text{ s}<3,5\text{ mA}$
Teszt id	5 s <230 V AC/DC, 3s<400 V AC/DC
Töltési id	10 perc
Led kijelz indítása ett l	6 V AC/DC
M ködtetési h mérsékletek	-10 +55 Celsius
Relatív páratartalom	max. 85 %
Túlfeszültség kategória	CAT III- 400 V
Méret	240*26*45
Súly	130g

A csomag tartalma

1 db BE17 Feszülésgyődetektor

1 db Kezelési útmutató

## **Szállítás és tárolás**

Szállítás

Használjon szállító táskát a készülék szállításakor, hogy megvédje azt a külső hatásoktól.

Tárolás

Mikor nem használja a készüléket, tartsa be a következı utasításokat:

- Tartsa szárazon, portól és közvetlen napsugárzástól védett helyen,
- ha szükséges takarja le valamivel, hogy megvédje a porosodástól.

M ködtetés

M ködési ellen őrzés

Minden feszültség mérés el őtt, tesztelje a készüléket egy ismert feszültség forrás felületén.

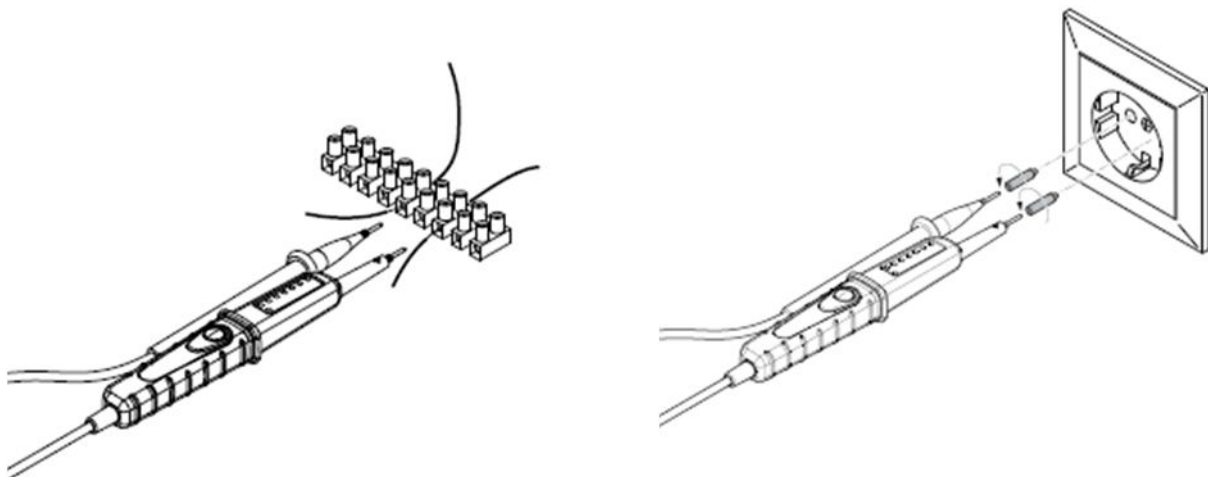
Jegyzet: Technikai okok miatt, a mérő szer nem képes megjeleníteni egyenáram feszültséget 0 V +/- 6 V között.

## **Feszültség teszt**

Jegyzet:

Csavarozza fel a mellékelt tipliket a két szondahegyre a dugaszoló aljzat ellen őrzése el őtt.

1. A feszültségérzékel őt csak a mellékelt kézfogónál fogja meg, és soha ne nyúljon a markolat határai túl.
2. Irányítsa a két mér ő hegyet (1, 4) a mérni kívánt pontokra.



- A LED kijelző (2) világítani kezd a jelenlegi feszültség függvényében

- A led kijelző megjeleníti a feszültség típusát és a megfelelő polaritást. Ha kijelzőn egyszerre jelenik meg a + és a – jelzés, az váltóáram jelenti (AC).

#### Maradékáram-védelem tesztelése

Az áram-védő kapcsoló megfelelő működése ellenőrizhető a Test gomb (3) megnyomásával. (RCD teszt)

„Ha a fázis és a védőföldelő-vezeték érintkezik a tesztgomb megnyomása közben, maradékáramot szimulálnak, amely az érintett maradékáram-escsköz kioldja.

Ha a maradékáram-escsköz nem kapcsol ki, az elektromos szerelést hozzáértő, szakképzett személyek ellenőriznie.

#### Karbantartás és javítás

##### Tisztítás

Tisztítsa a készüléket egy nedves, puha, szálmentes ruhával. Ügyeljen rá, hogy ne kerüljön nedvesség a készülékbe. Ne használjon semmilyen sprét, tisztítószert, csiszoló papírt, csak és kizárólag tiszta vízzel nedvesítse be a ruhát.

##### Javítás

Ne végezzen módosításokat a készüléken, és szereljen bele alkatrészeket. Az eszköz tesztelése vagy javítása miatt, vegye fel a kapcsolatot a gyártóval.