

## Kezelési útmutató BT40

### Grillh mér



## Tartalomjegyzék

- Tudnivalók a kezelési útmutatóhoz
- Biztonság
- Információk a készülékről
- Technikai adatok
- Szállítás és tárolás
- M ködtetés
- Karbantartás és javítás
- M szaki melléklet
- Ártalmatlanítás
- Megfelelési nyilatkozat

## Tudnivalók a kezelési útmutatóhoz

Jelképek

Elektromos áram általi veszély!

Áramütés veszélyére utal, amely sérülést és akár halált is okozhat.

Veszély!

Olyan veszélyre utal, amely személyi sérüléshez vezethet.

Figyelmeztetés!

Olyan veszélyre utal, mely anyagi kárt eredményezhet.

## Jogi tájékoztatás

Ez a közzététel minden korábbi változatot helyettesít. Ennek a közzétételnek egyetlen részét sem szabad a Trotec írásbeli engedélye nélkül másolni, vagy elektronikus rendszerek segítségével feldolgozni, sokszorosítani vagy terjeszteni. A műszaki változtatás jogát fenntartjuk. Minden jogot fenntartunk. A termékneveket a szabadfelhasználhatóság szavatolása nélkül és lényegében a gyártó írásmódját követve használjuk. Minden terméknevét bejegyezték.

A gyártás során a terméket folyamatosan fejlesztjük, a forma és színváltozás jogát fenntartjuk.

A kiszállított termék eltérhet a képeken látottaktól. Ez a dokumentum a legnagyobb gondossággal készült. A Trotec nem vállal felelősséget semmilyen hibáért vagy mulasztásért.

A művelet elvégzéséért, a mért eredmény hitelességeért, és az ebből eredő következtetések levonásáért csak és kizárólag a felhasználó felelős! A Trotec semmilyen garanciális felelősséget nem vállal a mért értékek, eredmények pontosságáért. Továbbá, a Trotec nem vállal semmilyen felelősséget a lehetséges hibákért vagy károkért, melyek a mért értékből származnak.

## **Szavatosság és felelősség**

A készülék megfelel a vonatkozó EU-s irányelvek alapvető biztonsági és egészségügyi követelményeinek és kifogástalan működését a gyártó többször ellenőrizte.

Ha működési zavarok lépnének fel, akkor kérjük, forduljon a kereskedőjéhez vagy szerződéses partneréhez.

A gyártó elírásainak, a törvényi követelményeknek a be nem tartása, a készüléken végzett önhatalmúan végzett módosítások esetén a belülről származó károkért a gyártó nem felelős.

Beavatkozások a készülékbe vagy egyes alkatrészek nem megfelelő, jogtalan kicserélése jelentős mértékben hátrányosan befolyásolhatja ennek a készüléknek a villamos biztonságát és a jóállás elvesztését okozhatja. Kizárt minden felelősség olyan anyagi kárért és személyi sérülésért, amely arra vezethető vissza, hogy a készüléket ezen, kezelési útmutatóval ellentétesen használták. Mindenkor fenntarjuk a dizájnunk és a kivitelnek az állandó fejlesztésből és a termékjobbításból keletkező, elzetes bejelentés nélküli, műszaki változtatásának jogát.

Nem vállalunk semmilyen felelősséget azokért a károkért, amelyek rendeltetés ellenes használatból származnak. A szavatossági igények úgy szintén megszűnnek.

Olvassa el figyelmesen a kezelési útmutatót, mielőtt használatba venné a készüléket. A kezelési útmutatót mindig tartsa a készülék közelében!

Ne használja a készüléket robbanásveszélyes szobában.

Ne használja a készüléket agresszív légkörben.

Soha ne használja a készüléket mikrohullámú sütőben.

Ne merítse a készüléket víz alá. Ne engedjen semmilyen folyadékot a készülékbe.

Csak száraz környezetben használja a készüléket. Ne használja esőben, vagy az üzemi körülményeket meghaladó relatív páratartalom mellett.

Védje a készüléket a közvetlen napfénytől.

Csak eredeti mérőszondát használjon a készülék működéséhez.

Ne távolítsa el a készülékről semmilyen biztonsági jelölést, matricát vagy címkét. Hagyja ezeket érintetlenül.

Ne nyissa fel a készüléket szerszámmal.

Tartsa be a tárolási és működési feltételeket. (lásd technikai adatok fejezet)

## **Rendeltetésszerű használat**

A BT40-es készüléket csak a technikai adatokban leírtak szerint, ételek hőmérsékletének mérésére használja.

## **Rendeltetésellenes használat**

Ne használja a BT40-es készüléket robbanásveszélyes környezetben, valamint ne használja a készüléket folyadékok hőmérsékletének mérésére.

Ne használja készüléket mikrohullámú sütőben.

A Trotec vállalat nem vállal semmilyen felelősséget a rendeltetés ellenes használatból származó sérülésekért. Ezen esetben minden jótállási igény érvényét veszti.

Tilos a készüléken végrehajtott minden jogtalan, nem megengedett változtatás, módosítás.

### **Személyes képesítés**

Minden, a készüléket használó személynek tisztában kell lennie a következőkkel:

- El kell olvasnia és meg kell értenie a kezelési útmutatóban leírtakat, különös tekintettel, a Biztonságról szóló fejezetre.
- Tisztában kell lennie a forró ételekkel való munkában rejlő veszélyekkel pl.: olajban sütés, vagy grillezés.

### **Egyéb veszélyek**

Veszély!

Mikor kézbe veszi a készüléket, tartson elegendő távolságot a forró felületektől.

Használjon erre alkalmas védőkesztyűt, pl.: sütőkesztyűt.

Veszély!

Ne hagyja szabadon, rízetlenül a csomagolást. A gyermekek veszélyes játékként használhatják.

Figyelmeztetés!

Tartsa távol az eszközállomást és a kézi vevőegységet a forró felületektől. A készülékben kárt tehet a magas hőmérséklet.

Figyelmeztetés!

Ne használja a mérőszondát fedett grillekben vagy sütőkben 200 Celsius fok felett, mert ez kárt okozhat a készülékben.

Veszély!

Veszélyes helyzetet eredményezhet, ha képzetlen emberek helytelenül téves tevékenységre használják a készüléket. Ügyeljen a személyes képesítésre.

Figyelmeztetés!

A készülék épségének megőrzése érdekében, ne tegye azt ki extrém hőmérsékletnek, páratartalomnak vagy szennyeződéseknek.

Figyelmeztetés!

Ne használjon vegyszereket a készülék tisztításához.

## Információk a készülékről

### A készülék leírása

A BT40-es rádiós grillhőmérő kényelmes, egyszerű vezeték nélküli lehetőséget biztosít a hőmérséklet ellenőrzésére grillezéskor, olajban sütéskor, sütőben sütéskor.

A készülék a következő funkciókkal rendelkezik:

Beépített fluoreszcens segédlet 8 elre kiválasztható húshoz vagy ételhez.

Több mint 5 sütési szint és egyedi célhőmérséklet választható ki.

Hangjelzés és a készülék kijelzőjének színváltoztatása is jelzi, a kívánt hőmérséklet elérését.

Akár 20 méteres rádió hatótávolság

Rozsdamentes acél hőmérőszonda és kábel, mely tökéletes a 200 Celsius fok feletti hőmérséklet mérésére (zárt grillekben vagy sütőben)

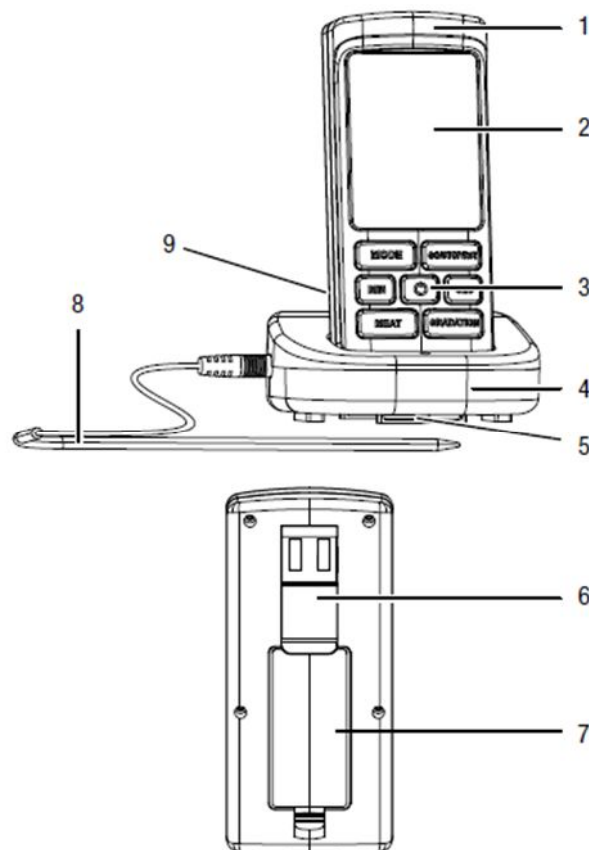
Könnyen olvasható, nagy LC kijelző

Stopperóra és időzítő funkció

Kézi vezeték nélküli készülék mágneses tartóval és zsebcsattal

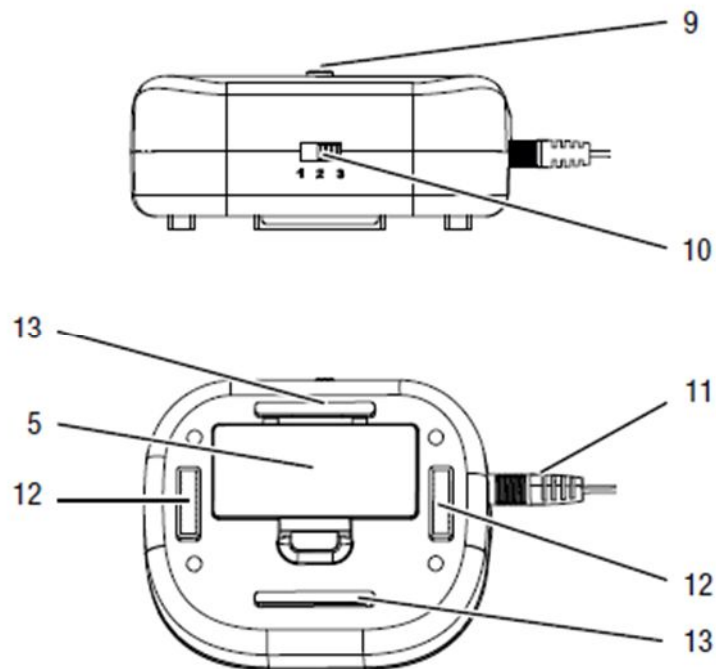
Bázisállomás mágneses tartóval és tépzárral

### Készülék ábrázolás



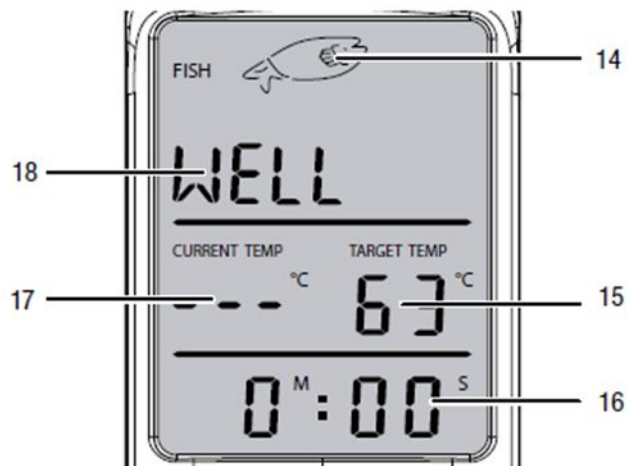
Szám	Jelölés
1	Kézi vev készülék
2	Kijelz
3	Vezérl panel
4	Bázisállomás mágneses tartóval
5	Elemtartó bázisállomás
6	Mágneses tartó és zsebcsat
7	Akkumulátor rekesz
8	Mér szonda
9	Rádiókapcsolat váltó

### A bázis állomás közeli 1



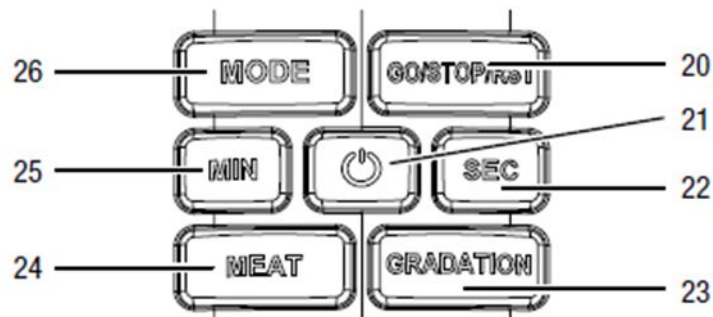
Szám	Jelölés
5	Elemtartó bázisállomás
9	Rádiókapcsolat váltó
10	Rádióállomás váltó kapcsoló
11	Mér szonda csatlakozó
12	Mágneses tartó
13	Szem a tép záras hevederhez

## Kijelz



Szám	Jelölés
14	Ételfajta kijelzése
15	Célh mérséklet kijelz Celsiusban vagy Fahrenheitben
16	Perc/másodperc kijelz (stopper vagy id zít )
17	Aktuális h mérséklet kijelzése Celsiusban vagy Fahrenheitben
18	Kívánt sütési szint kijelzése

## Vezérl panel



Szám	Jelölés
20	GO/STOP/RST gomb
21	ON/OFF gomb
22	Másodperc/SEC gomb
23	Fokozat/GRADITION gomb
24	Hús/MEAT gomb
25	Perc/MIN gomb
26	Mód/MODE gomb

## Technikai adatok

Paraméter	Érték
Készülék neve	BT 40
Súly (az elemmel)	73g+110g
Méreték	Bázis: 35*86*66mm Kézi: 112*52*25 mm
Táp ellátás	2*1,5V AAA + 2*1,5 V AAA
H mérésérték	0 °C – 250 °C
H mérési érték eredmény lépték	1 °C
Távolság	max. 20 m
Vev kategória	3
Válaszidő	30 másodpercen belül. <sup>1</sup>
Pontosság	+/- 4%
M körtési körülmények	0 °C-50 °C és 10%-80% rel.páratartalom
Tárolási körülmények	-10 °C - +50 V

1, Ha a h mérésérték csak kissé, és lassan változik meg, a változás 30 másodpercenként változik a kijelzőn. Ha a h mérésérték gyorsan változik, a változás 2 másodperc alatt látszódnia fog a készüléken. A mért érték változását a LED villogása is jelzi.

### A csomag tartalma

- 1 db Bázisállomás
- 1 db Kézi vevő egység
- 1 db Rozsdamentes acél mérőszonda
- 1 db Tépőzáras heveder
- 4 db AAA 1,5 V elem
- 1 db Kezelési útmutató

### Szállítás és tárolás

#### Szállítás

Szállításkor használja az erre alkalmas táskát, hogy megvédje a készüléket a külső behatásoktól.

#### Tárolás

Amikor a készülék nincs használatban, biztosítsa a következő elírásokat:

Tartsa száraz helyen

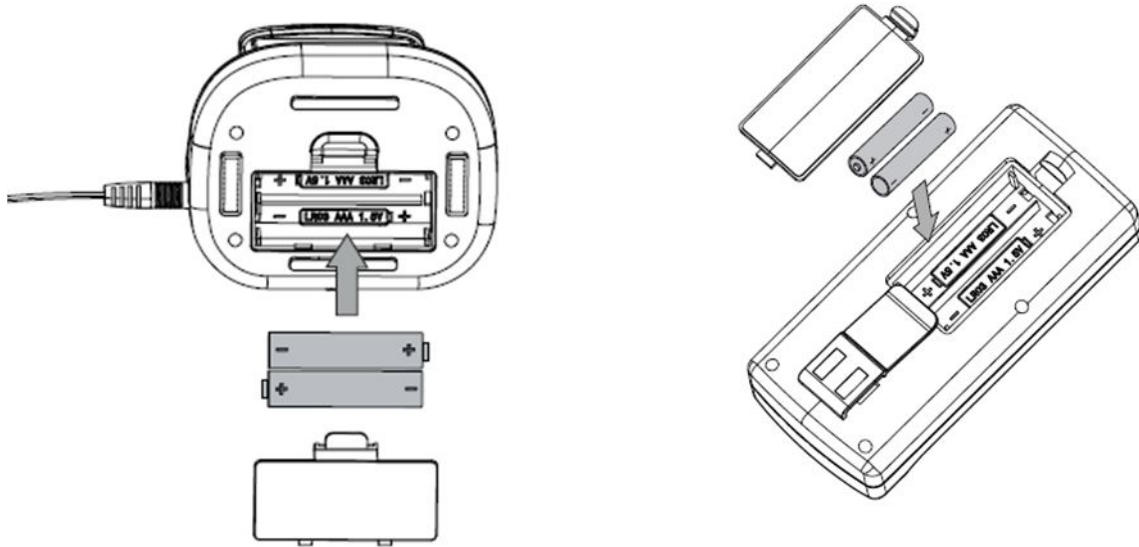
Védve a közvetlen napsugárzástól és a portól.

Ha szükséges, takarja le, a por elleni védelem miatt.

Vegye ki az elemeket a készülékből

## M ködtetés

Az elemek behelyezése



A kézi egység bekapcsolása

Nyomja meg az ON/OFF gombot (21) a kézi egységen kb. 3 másodpercig.

A készülék hangjelzést ad

A kézi egység bekapcsol

Rádiókapcsolat létrehozása a kézi egység és a bázisállomás között

Legfeljebb három eszköz (bázisállomás kézi vev készülékkel) m ködtethet párhuzamosan ugyanabban a rádiótartományban. Az eszközök közötti interferencia elkerülése érdekében a megfelelő bázisállomáson három rádiócsatorna közül választhat.

Kérjük, kövesse a következő utasításokat a rádiókapcsolat létrehozásához a kézi egység és a bázisállomás között

Csatlakoztassa a mérőszondát a bázisállomáshoz

Válassza ki a kívánt rádiócsatornát a kapcsolóval (9)

Nyomja meg a gombot a rádiócsatlakozáshoz a bázisállomáson kb 3 másodpercig.

A bázisállomáson felvillan a piros LED

A mérési érték megjelenik a jelenlegi hőmérsékletet mutató kijelzőn (17) a kézi egységen

Ha a kézi egység jelenlegi hőmérséklet kijelzőjén (17) továbbra is 3 kört jel jelenik meg, lehet, hogy a bázisállomás nincs bekapcsolva, a hőmérséklet mérő nem csatlakozik hozzá, vagy a rádióállomás nem lett megfelelően beállítva.

Ellenőrizze a kapcsolatot a mérőszonda és a bázisállomás között. Válasszon másik rádiócsatornát, és ismétlje meg a folyamatot az első lépéstől a harmadikig.

Hőmérséklet mérése

Jegyzet

A hőmérő 0-250 Celsius (32-482 Fahrenheit) fok közötti hőmérsékletet képes mérni.

Ha a mért hőmérséklet 0 Celsius (32 Fahrenheit) fok alatti, a kijelzőn a jelenlegi hőmérséklet helyén, LLL felirat jelenik meg. (17)

Ha a mért hőmérséklet 250 Celsius (482 Fahrenheit) fok feletti, a kijelzőn a jelenlegi hőmérséklet helyén, HHH felirat jelenik meg. (17) Ez esetben azonnal távolítsa el a mérőszondát, hogy elkerülje annak sérülését.

Veszély!

Mikor kézbe veszi a készüléket, tartson elegendő távolságot a forró felületektől.

Használjon erre alkalmas védőkesztyűt, pl.: sütőkesztyűt.

Figyelmeztetés!

Tartsa távol az eszközállomást és a kézi vevőegységet a forró felületektől. A készülékben kárt tehet a magas hőmérséklet.

Figyelmeztetés!

Ne használja a mérőszondát fedett grillekben vagy sütőkben 200 Celsius fok felett, mert ez kárt okozhat a készülékben.

A kézi egység és a bázisállomás be van kapcsolva, és csatlakoztatva vannak egymáshoz rádióan keresztül.

Nyomja meg a MEAT gombot (24) amíg kívánt hús vagy étel megjelenik a kijelzőn.

A kijelző egy képet és a leírását mutatja a húsnak vagy ételnek.

Nyomja a GRADITON gombot a kívánt sütési szint kiválasztásához a kijelzőn.

A kiválasztható szinteket az alábbi táblázatban láthatja

A mérőszonda hegyét érintse a mérni kívánt ételhez.



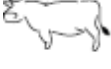

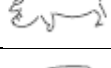



Jegyzet

Érintse az étel legvastagabb részéhez a mérőszonda hegyét az oldalánál, így megtudja fordítani az ételt mérés közben.

Győződjön meg arról, hogy a mérőszonda nem csonttal, porccal vagy zsírral érintkezik, mert ez megteveszt eredményekhez vezethet.

A kívánt hőmérséklet elérésekor, a készülék hangjelzést ad, és a kijelzőn felvillan a piros LED

## Ételfajták elvéláasztható hő mérséklet értékei

Étel	Ábra a kijelzés n	Well done WELL	Medium well M WELL	Medium MEDIUM	Medium rare M RARE	Rare RARE
marha		77 °C	74 °C	71 °C	66 °C	63 °C
bárány		77 °C	74 °C	71 °C	63 °C	
borjú		77 °C	71 °C	66 °C	63 °C	
hamburger		77 °C				
disznó		77 °C	74 °C	71 °C		
hal		63 °C				
pulyka		74 °C				
csirke		74 °C				

### Célhő mérséklet sajátkezelés beállítása

Válassza ki az ételt, és a sütési szintet, amelyhez szeretne célhő mérsékletet beállítani

Tartsa nyomva a MODE (26) gombot, amíg a célhő mérséklet jelzés n megjelenik a TARGET TEMP (15) felirat

Nyomja meg a MIN gombot (25) vagy a SEC gombot, amíg eléri a kívánt hő mérsékletet. Ezen gombok nyomásával, gyorsan növelheti vagy csökkentheti az értéket.

Nyomja meg újra a MODE gombot, hogy elfogadj a beállítani kívánt értéket.

### Az időzítő használata

A készülék időzítővel rendelkezik, amely a mérőszondától teljesen függetlenül működik. A maximálisan kiválasztható idő, 99:59 (MIN:SEC).

A visszazámlálás beállításához, nyomja meg a MIN (25) vagy SEC (22) gombot, amíg eléri a beállítani kívánt időt a kijelzés n. A gombok nyomva tartásával még gyorsabban növelheti vagy csökkentheti az időt.

Nyomja meg a GO/STOP/RST (20) gombot az időzítő aktiválásához.

Az időzítő lejártát, egy folyamatos hangjelzés jelzi, valamint a kijelzés n felvillanó perc/másodperc jelzés.

Nyomja meg a GO/STOP/RST (20) gombot a mérőszonda sítéshez.

A hangjelzés elhallgat, a felvillanó jelzés eltűnik.

A stopper beállítása

A készülék stopperórával rendelkezik, amely a mérőszondától teljesen függetlenül működik.

Nyomja meg a GO/STOP/RST (20) gombot.

A stopperóra elindul

Nyomja meg a GO/STOP/RST (20) gombot ismét a stopperóra megállításához.

Tartsa nyomva a GO/STOP/RST (20) gombot az óra lenullázásához.

Váltás Celsius és Fahrenheit között

Nyomja meg a MODE gombot (26) a Celsius és Fahrenheit közötti váltáshoz.

A készülék csatolása a mágneses pánthoz, vagy a tépzáras hevederhez

Figyelmeztetés!

Tartsa távol az eszközállomást és a kézi vevőegységet a forró felületektől. A készülékben kárt okozhat a magas hőmérséklet.

Csatlakoztathatja a kézi vevőegységet és/vagy a bázisállomást mágneses felületekre (pl.: hűtőszekrény) a mágneses tartó segítségével.

Csatlakoztathatja a bázisállomást a csomag részét képező tépzáras heveder segítségével a sütőfogantyúhoz vagy a grill lábához.

Ehhez a tépzáras hevedert húzza át a két fűzőlyukon (13) a bázisállomás alján.

Rögzítse úgy a tépzáras hevedert, hogy a bázisállomás stabilan álljon.

### **Kikapcsolás**

Nyomja meg az ON/OFF gombot (21) a kézi vevőegységen körülbelül 3 másodpercig.

Sípoló hangjelzést a készülék.

A kézi vevőegység kikapcsol.

A bázisállomás egy rövid ideig még megpróbál újra kapcsolatba lépni a vevőegységgel. Mivel ez nem valósulhat meg, a bázisállomás automatikusan lekapcsol.

Ha huzamosabb ideig nem kívánja használni a készüléket, távolítsa el az elemeket a kézi vevőegységből és a bázisállomásból.

Karbantartás és javítás

Tisztítás

Figyelmeztetés!

Ne használjon vegyszereket a készülék tisztításához.

A készülék tisztításához használjon puha, nedves szálmentes ruhát. Ügyeljen arra, hogy ne kerülhessen folyadék a készülék belsejébe. Ne használjon semmilyen szprét vagy tisztítószert a ruha nedvesítéséhez, csak tiszta vizet.

A készülék és összetevői nem moshatóak mosogatógépben.

#### Javítás

Ne végezzen semmilyen módosítást a készüléken, és ne telepítsen semmilyen alkatrészt. Javítás vagy készülék tesztelés miatt, lépjen kapcsolatba a gyártóval.

#### Elemcsere

A készülékben elemcserére van szükség, ha kijelzőn megjelenik az elem állapotot jelző indikátor, vagy ha a készülék már nem kapcsol be.