

DH 115 S – Páramentesítő

Használati utasítás

Olvassa el ezt a használati útmutatót alaposan a készülék üzembe helyezése előtt és tartsa mindig a készülék közelében!

Fontos: A készüléket szállítás után 4 órával szabad először bekapcsolni, különben a hűtőmotor könnyen sérülhet!!!



Biztonsági utasítások:

- Ne használja a készüléket robbanásveszélyes környezetben
- Ne működtesse a készüléket olajos, kénes, klóros vagy sótartalmú levegőben
- Helyezze a készüléket stabil álló helyzetbe.
- Ügyeljen arra, hogy se a készülékre, se annak belsejébe ne kerüljön nedvesség!
- Ne blokkolja soha a ventilátor nyílását és gondoskodjon arról, hogy elegendő szabad hely legyen a ventilátor körül!
- Soha ne tegyen tárgyakat a gépbe!
- Ne üljön rá a páramentesítőre!
- Üzemelés közben ne takarja le a készüléket és ne szállítsa azt!
- A készülék beüzemelése előtt ellenőrizze, hogy a dugó és a csatlakozóaljzat szakszerűen össze van-e illesztve.
- Gyerekek jelenlétében kérem fokozottan ügyeljen a páramentesítőre!
- Mivel a készülék árammal működik, soha ne nyúljon bele fém tárggyal!
- Figyeljen arra, hogy a készülék levegőellátása megfelelő legyen, mivel a nem elégséges levegőellátás túlmelegedéshez vagy akár tűz kialakulásához is vezethet!
- A készülékbe belenyúlni csak szakembernek szabad!

- Csak az ajánlott feszültségen működtesse a páramentesítőt!
- A páramentesítő kábelét oldja ki, mielőtt a készüléket bedugja a csatlakozóaljzatba!
- Soha ne fogja meg vizes kézzel a dugót és a csatlakozóaljzatot!
- Ne használjon többszörös csatlakozóaljzatot!
- A tönkrement illetve hibás kábelt ne a készüléknél javítsa, mivel súlyos áramütést is szenvedhet!
- A készülék közelében ne tartson könnyen gyúlékony anyagokat (gázok, olajok stb.)!
- A készüléket kizárólag álló helyzetben szállítsa, kiürített kondenzvíz tartállyal ill. kondenzvíz elvezető csővel.
- Borítsa ki az összegyűjtött kondenzvizet, soha ne igya meg, fertőzésveszélyes!
- Ha a készüléket hosszabb ideig nem használja, kérem kapcsolja ki és húzza ki a csatlakozóaljzathoz!
- A készülékeket kizárólag a helyiség levegőjének szárítására ill. páramentesítésére használják a technikai paraméterek betartásával
- Rendeltetészerű használatnak minősül:
 - termelőüzemek, földalatti helyiségek, raktárak, irattárak, laborok szárítása és páramentesítése, csőtörés, áradás utáni helyiségek páramentesítése és szárítása.
 - Raktárak, irattárak, laborok, készülékek, elektromos kapcsolótáblák, kapcsolószekrények, turbinák és csőrendszerek, nedvességre érzékeny áruk állandó szárazon tartása
- A készüléket ne helyezze átnedvesedett, elárasztott padlóra. Ne használja a szabadban.
- Ne helyezzen a készülékre semmilyen tárgyat, mint például ruhaneműk szárítására.
- A készülék egyedi átépítése tilos!
- Karbantartást, ami a ház kinyitásával jár, csak és kizárólag hűtő és klimatechnikai szakember vagy a TROTEC cég végezheti.
- Kérem, hogy bármilyen probléma esetén kapcsolja ki a páramentesítőt és húzza ki a dugót!! Lépjen kapcsolatba egy szakemberrel és ne próbálja meg a berendezést saját maga megszerelni!!! Egy hibás gépet soha ne próbáljon újra a hálózathoz csatlakoztatni!!!
- A készülék károsodásának elkerülése érdekében soha ne használja a berendezést levegőszűrő nélkül.

Teendők vész helyzet esetén: Válassza le a készüléket a hálózatról. Ezután már nem csatlakoztassa újból a készüléket a hálózathoz!

Információk a készülékről

Termékleírás

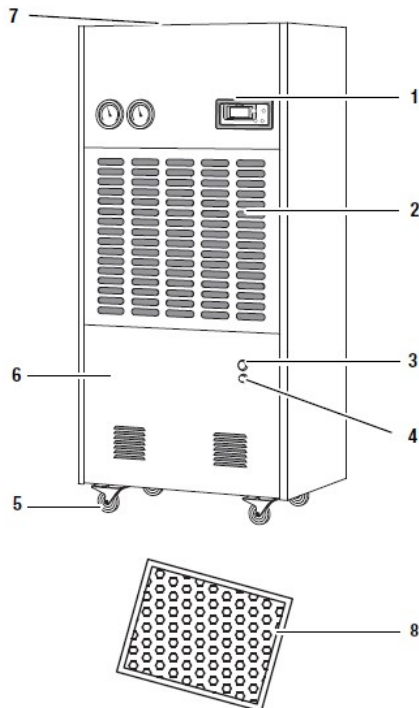
A kondenzációs elv segítségével a készülék a helyiségek automatikus páramentesítését végzi el. A ventilátor beszívja a nedves levegőt a levegő bemeneti nyíláson (2) egy levegőszűrőn (8), a hőcserélőn és az e mögött elhelyezkedő kondenzátoron keresztül. A hideg hőcserélő a levegőt harmatpont alá hűti le. A levegőben található vízpára a hőcserélő lamelláin kondenzvízként csapódik ki. A páratlanított és lehűtött levegőt a kondenzátor újra felmelegíti, és a teremhőmérsékletnél kb. 5°C-kal magasabb hőmérsékleten visszafújja. Az így előkészített, száraz levegő a terem levegőjével újból összekeveredik. A készülék által biztosított állandó levegő cirkulációnak köszönhetően a helyiségben a páratartalom csökkenni fog. A levegő hőmérséklettől és a relatív páratartalomtól függően a kondenzvíz állandóan vagy csak a periodikus leolvasztási fázisokban csöpög a csepptálcába. Egy nyomásálló vezetékek keresztül egy kondenzvíz szivattyú segítségével kivezethető a

készülékből a kondenzvíz. Ehhez egy kondenzvíz elvezető csövet kell csatlakoztatni a készülékhez (6) és ezen keresztül a termelődő kondenzvizet elvezetni.

A készüléken egy vezérlőpanel (1) található.

Az üzemelés alatti hő kisugárzása miatt a teremhőmérséklet 1-3°C-kal megemelkedhet.

Megjegyzés! A kondenzvíz szivattyú egy úszóval van felszerelve. Ez a páramentesítőt teljesen lekapcsolja, ha a kondenzvíz tartály elér egy kritikus töltöttségi szintet. Továbbá egy hangjelzést is ad és a kondenzvíz tartály kontroll lámpája (4) kigyullad. A páramentesítőt a hiba elhárítása után manuálisan kell visszakapcsolni.



1. Vezérlőpanel
2. Levegő bemenet
3. Gomb a kondenzvíz tartály kiürítéséhez
4. Kondenzvíz tartály kontroll lámpa
5. Szállító kerekek
6. Csőcsatlakozás kondenzvíz elvezető csőhöz
7. Levegő kimenet
8. Levegőszűrő

Technikai adatok

Paraméter	Érték
Modell	DH 115 S
Páramentesítési teljesítmény, max.	240 kg/24 óra
Üzemi hőmérséklet	5-38°C
Működési terület relatív páratartalma	40-90%
Levegőkeringetés	2600 m ³ /óra
Csatlakozás	3~/N/PE 400 V/50 Hz csillag-delta kapcsolással
Maximális teljesítményfelvétel	4,4 kW
Biztosíték	6 A
Hűtőanyag	R 407 C
Hűtőanyag mennyiség	1250 g
Súly	125 kg
Méret (Mag.x mélys.x szél.)	470 x 780 x 1738 mm
Minimális távolság faltól/tárgyaktól	A: Felül: 50 cm B: Hátul: 10 cm C: Oldalról: 10 cm D: Elöl: 50 cm
Zajszint (1 m)	70 dB (A)
Beszívási nyomás	1,0 MPa
Kimeneti nyomás	2,5 MPa

Szállítás

A DH 115 S készülék a könnyebb szállítás érdekében szállítókerekekkel van ellátva. A készülék szállításához két személyre van szükség. Az emeléshez használjon elektromos emelőt vagy targoncát.

Szállítás előtt a következő utasításokat vegye figyelembe:

1. Várja meg, míg a kondenzvíz szivattyú nem termel több kondenzvizet.
2. Kapcsolja ki a készüléket a hálózati kapcsolóval (10).
3. Nyomja meg a kondenzvíz tartály kiürítés gombját (3).
4. Húzza ki a dugaljat a csatlakozóból. Ne használja a kábelt húzásra!
5. Távolítsa el a kondenzvíz elvezető csövet.

Szállítás után a következő utasításokat vegye figyelembe:

1. Szállítás után állítsa a készüléket egyenes helyzetbe!
2. A készüléket csak **1 óra elteltével** kapcsolja be!

Tárolás

Ha nem használja a készüléket, a következők szerint tárolja:

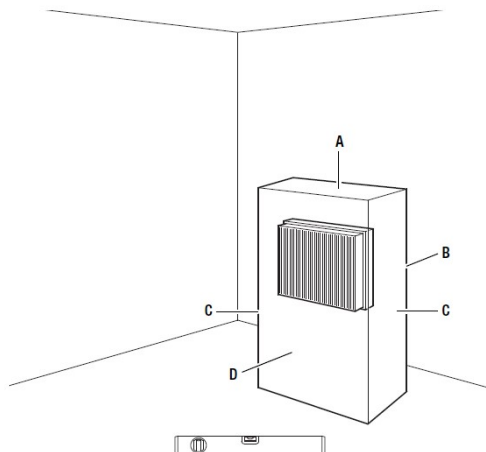
- szárazon
- lefedve
- álló helyzetben portól és közvetlen napsugárzástól védett helyen
- a teremhőmérséklet feleljen meg a műszaki adatok között jelzett üzemi hőmérsékletnek.

Üzemeltetés

- a készülék a bekapcsolás után teljesen automatikusan működik.
- a ventilátor folyamatosan működik a beállított célérték eléréséig vagy a készülék kikapcsolásáig.
- Kerülje el a nyitott ajtókat, ablakokat

Elhelyezés

Figyeljen a készülék elhelyezésénél a falaktól és tárgyaktól való minimális távolságok betartására a technikai adatokban megadottak szerint.



- állítsa a készüléket stabil és vízszintes helyzetbe
- tartson megfelelő távolságot a hőforrásoktól.
- figyeljen arra, hogy függönyök és egyéb tárgyak ne akadályozzák a levegő áramlását!
- nedves helyiségben való használatkor, mint a mosókonyhák, fürdőszobák és hasonlóak, különösen figyeljen a biztonsági előírások betartására
- győződjön meg róla, hogy a kábelhosszabbítás teljesen ki és le van tekerve.

Útmutatás a páramentesítéshez:

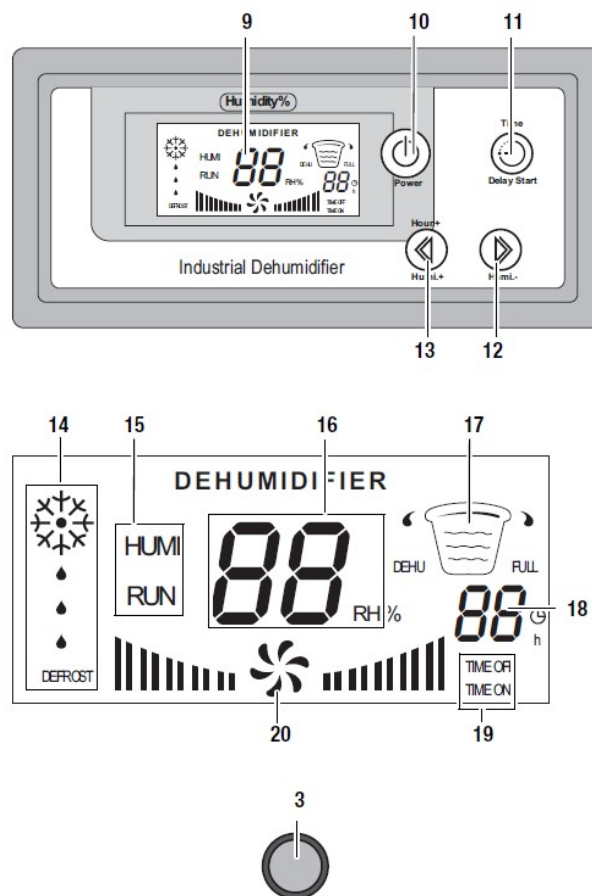
A páramentesítő teljesítmény a következőktől függ:

- a helyiség sajátosságaitól
- teremhőmérséklettől
- a relatív páratartalomtól

Minél magasabb a szobahőmérséklet és a levegő páratartalma, annál nagyobb a páramentesítési teljesítmény.

Lakóhelyiségekben történő használatkor elegendő 50-60 %-os relatív páratartalmat tartani. Raktárakban, irattárolókban az 50%-os értéket nem kellene túllépni.

Vezérlőpanel



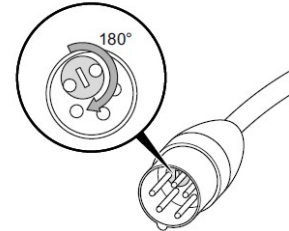
3	Gomb a kondenzvíz tartály kiürítéséhez
4	Kondenzvíz tartály telítettségét jelző lámpa: világít, ha a tartály megtelt, illetve hangot is ad.
9	Kijelző
10	Bekapcsoló gomb: Be illetve kikapcsolja a készüléket, és az automata üzemmódot aktiválja.
11	Időzítő gomb: az indulási és leállítási idők beállításához
12	Minus gomb: A páratartalom csökkentését beállító gomb %-ben. Program módban az időzítésben 1 órás egységekben az idő csökkentése.
13	Plus gomb: A páratartalom emelését beállító gomb %-ban. Program módban az időzítésben 1 órás egységekben az idő növelése.
14	DEFROST jelzés: Tartósan világít. Ha jelez, az automata leolvasztás működik.

15	Üzem mód jelzés: RUN: (sárga): A készülék üzemkés. HUMI: (kék): A beállított páratartalmat elérte.
16	Páratartalom kijelzés %-ban. Célérték: A kijelző villog, programozás közben. Aktuális érték: Folyamatosan kijelzi.
17	Párátlanítás kijelzés
18	Órák kijelzése: Mutatja az előre beprogramozott időt az indulásig vagy a leállásig automata üzemmódban.
19	Időzítő Ki/Be kijelzés: TIME OFF: világít, ha a kikapcsolás van időzítve TIME ON: világít, ha a bekapcsolás van időzítve
20:	Ventilátor üzemmód

Hálózati csatlakozás

A DH 115 S páramentesítő készülék 3/N/PE, háromfázisú csatlakozást igényel. A készüléket egy 16 A CEE csillag-delta kapcsolással szállítjuk.

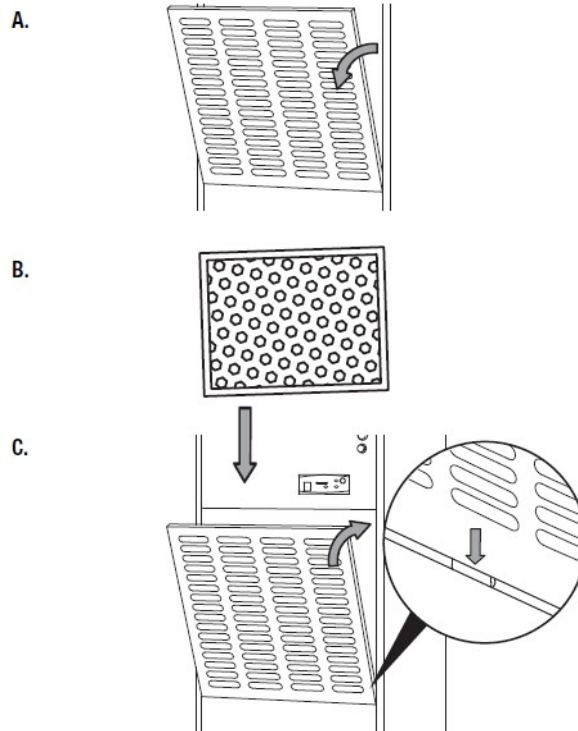
A csatlakozót egy megfelelő CEE csatlakozóval használja!
A csatlakozó bekötésénél figyeljen a helyes forgásirányra!



Ha a készülék automatikusan nem kapcsol be, akkor a kijelzőn E3 hibajelzés jelenik meg.

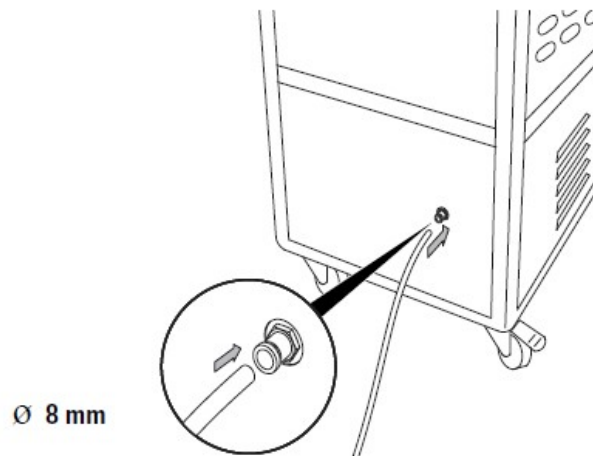
Üzembe helyezés

Levegőszűrő behelyezése



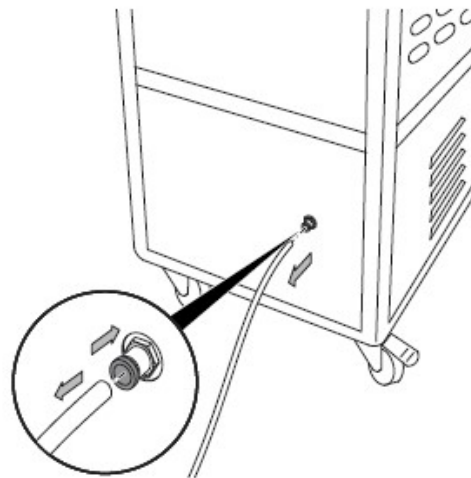
Kondenzvíz elvezető cső csatlakoztatása

- Helyezze a csövet a gyors csatlakozóba.
- A cső automatikusan rácsatlakozik.



Kondenzvíz elvezető cső eltávolítása

- Nyomja meg a külső kék gyűrűt a gyorscsatlakozón és ezzel egyidőben húzza a csövet kifelé.



Készülék bekapcsolása

1. Bizonyosodjon meg róla, hogy a kondenzvíz elvezető cső helyesen van csatlakoztatva. Kerülje a botlásveszélyt!
2. Győződjön meg róla, hogy a kondenzvíz elvezető cső nincs megtörve, vagy megtekeredve, és nincs a csövön semmilyen tárgy.
3. Ellenőrizze, hogy a kondenzvíz szabályszerűen el tud folyni.
4. Üritse ki a meglévő kondenzvizet a készülékből úgy, hogy a maradékvíz kiürítő gombot (3) megnyomja.
5. Kapcsolja be a készüléket a bekapcsoló gombbal (10).
6. Vizsgálja meg, hogy a RUN működést jelző lámpa világít.
 - a. Ha E3 hibakód jelenik meg, kövessen a hálózati csatlakoztatás menüpontot.
7. Állítsa be a kívánt páratartalmat a +/- gombokkal (13, 12)

Folyamatos üzemelés

Folyamatos üzemmódban a készülék a levegőt folyamatosan párátlanítja, függetlenül a páratartalomtól kikapcsolásig vagy a beprogramozott kikapcsolási idő eléréséig.

A folyamatos üzemmód indításához válasszon egy 30% alatti páratartalmat.

Időzítő beállítása

Az időzítőt kétféle módon lehet beállítani:

- A készülék egy előre beállított idő után automatikusan bekapcsol.
- A készülék egy előre beállított idő után automatikusan kikapcsol.

A következőképpen járjon el, ha a készülék a megadott idő után automatikusan kapcsoljon be:

1. Nyomja meg egyszer az időzítő gombot (11).
2. Állítsa be a bekapcsolásig hátralévő kívánt időtartamot a +/- gombokkal (12, 13) egy órás lépésekben.
3. Nyomja meg az időzítő gombot még egyszer, hogy programozza az automatikus kikapcsolási időt. Az időzítő gomb újbóli megnyomásával tud a menüből kilépni.
4. Nyomja meg a bekapcsoló gombot (10), hogy az automata üzemmódot bekapcsolja.
5. A készülék a megadott idő után bekapcsol. Addig működik, míg a kikapcsolásig megadott idő le nem jár vagy manuálisan ki nem kapcsolják a készüléket.

A következőképpen járjon el, ha a készülék a megadott idő után automatikusan kapcsoljon ki:

1. Nyomja meg kétszer az időzítő gombot (11).
2. Állítsa be a kikapcsolásig hátralévő kívánt időtartamot a +/- gombokkal (12, 13) egy órás lépésekben.
3. Nyomja meg az időzítő gombot még egyszer, hogy az időzítő beállításait elhagyja.

Automata leolvasztás

Alacsony hőmérséklet mellett a hőcserélő a párátlanítás alatt lefagy. A készülék ezután automatikus leolvasztást indít el. A leolvasztás időtartama változhat. A készüléket az automata leolvasztás alatt nem szabad kikapcsolni. Ne távolítsa el a dugaljat a csatlakozóból.

Memória funkció

Rövid áramkimaradás esetén a készülék a kiválasztott üzemmódot és páratartalom értéket megjegyzi. Az áramellátás helyreállása esetén a készülék a korábban beállítottak szerint üzemel tovább. Az előre programozott indulási és leállási időket az automata üzemmód nem menti el.

A készülék üzemen kívül helyezése

1. Kapcsolja ki a készüléket a főkapcsolóval (10).
2. Nyomja meg a kondenzvíz tartály kiürítése gombot (3).
3. A hálózati csatlakozót ne érintse meg nedves kézzel.
4. Húzza ki a dugaljat a konnektorból.
5. Távolítsa el a kondenzvíz elvezető csövet és az abban található maradék vizet.
6. Tisztítsa meg a készüléket, különösen a levegőfiltert a "Karbantartás" fejezetben leírtak szerint.
7. A készüléket a "Tárolás" fejezetben leírtak szerint tárolja.

Hibák és zavarok

A készülék a gyártás során szigorú ellenőrzéseken ment keresztül. Ennek ellenére üzemzavarok léphetnek fel, ekkor a következő lista alapján ellenőrizze a készüléket.

A készülék nem indul el:

- ellenőrizze a hálózati csatlakozást
- ellenőrizze, hogy a hálózati dugalj nem sérült
- ha a kondenzvíz szivattyú hibáját jelző lámpa világít, vagy hangjelzést ad a készülék, vizsgáltsa meg a készüléket a szakszervizzel.
- ellenőriztesse egy hűtő- ill. klímatechnikai szakemberrel a készüléket vagy a TROTEC céggel.

A készülék működik, de nem termel kondenzvizet:

- Ellenőrizze, hogy a kondenzvíz elvezető cső helyes helyzetben van.
- Ellenőrizze a kondenzvíz szivattyú helyes működését, nem ad-e szokatlan hangokat, vibrálást. Távolítsa el a szennyeződést!
- Ellenőrizze a szobahőmérsékletet. Tartsák be a Technikai adatokban megadott üzemi hőmérsékletet.
- Győződjön meg róla, hogy a Műszaki adatokban megadott levegő relatív páratartalma megfelelő-e.
- Ellenőrizze a kiválasztott páratartalmat. A levegő páratartalmának magasabbnak kell lennie a kiválasztott és a készüléken beállított páratartalomtól. Ellenkező esetben csökkentse a készüléken beállított páratartalmat!
- Ellenőrizze a levegőszűrő szennyeződését! Szükség esetén tisztítsa meg vagy cserélje ki a levegőszűrőt.
- Ellenőrizze kívülről a kondenzátor és a kondenzvíz szivattyú szennyezettségét. Ennek tisztítását csak szakember végezheti el!

A készülék hangos illetve rezeg, kondenzvíz kifolyik:

- Ellenőrizze, hogy a készülék egy egyenes, síkfelületen áll.

A készülék nagyon melegszik, hangos, illetve csökken a teljesítménye:

- Ellenőrizze a légbeeresztő és a levegőszűrő szennyezettségét. Távolítsa el a külső szennyeződések!
- Ellenőrizze a készülék belsejében különösen a ventilátort, a ventilátorházat, a hőcserélőt és a kondenzátort csak kívülről! A szennyeződött belső alkatrészeket csak szakember tisztíthatja ki!

Lehetséges hibakódok

Hibakód	Jelentése
E1	Hőmérséklet hiba: A hőmérséklet a megengedett tűréshatáron kívül van. A készülék működik a páramentesítési és leolvasztási ciklusokban, amíg a megengedett tűréshatárt újra eléri.
E2	A páratartalom érzékelő szenzorok hibajelzése: A páratartalom a megadott értékeken kívül helyezkedik el. A készülék folyamatos üzemmódban működik, amíg a megbízható toleranciaértéket eléri.
E3	Hibás forgásirány
E4	Hiányzik a fázis: ellenőrizze a hálózati csatlakozást
E5	Kommunikációs zavar
E6	Ellenőrizze a hálózati feszültséget

Az ellenőrzések után sem működik a készüléke hibátlanul?

Vigye a készülékét hűtő- illetve klímatechnikus szakemberhez javíttatni vagy a Trotec céghez!

Karbantartás Karbantartási intervallumok

Karbantartási és tisztítási intervallumok	Minden üzemeltetés előtt	Szükség esetén	Legalább 2 hetente	Legalább 4 hetente	Legalább 6 havonta	Legalább évente
Kondenzvíz szivattyú, tároló tartály ürítése		X				
Légbeszívó illetve kiáramló nyílások szennyezettségének/ idegen anyag ellenőrzése	X			X		
Külső takarítás		X				X
Belső alkatrészek szemrevételezéssel történő ellenőrzése		X		X		
Légbeszívó rács illetve levegőszűrő szennyezettségének illetve idegenanyag ellenőrzése, szükség esetén tisztítása vagy cseréje	X		X			
Levegőszűrő cserélése					X	
Sérülés ellenőrzése	X					
Rögzítő csavarok ellenőrzése		X				X
Próbaüzem						X

1. Ne érintse meg a hálózati kábelt nedves kézzel.
2. Minden munkálat előtt húzza ki a hálózati csatlakozót!

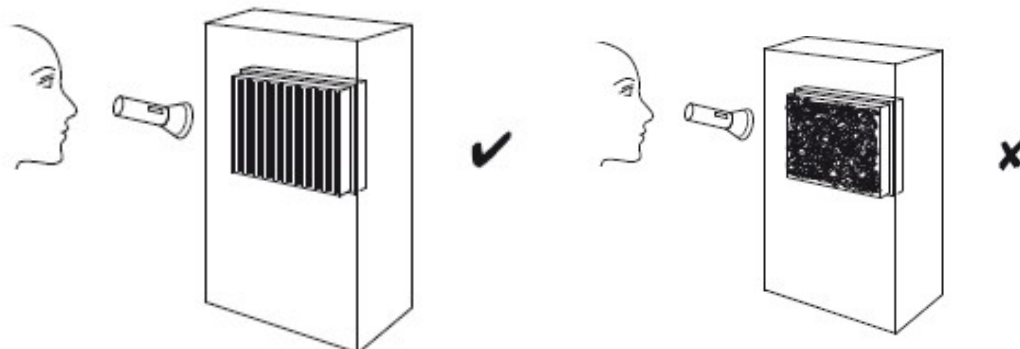


Az olyan karbantartási munkákat, amik a ház kinyitásával járnak, csak szakember végezheti el!

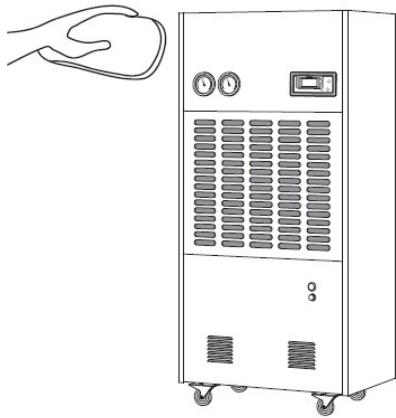


A készülék belsejében található alkatrészek ellenőrzése szemrevételezéssel

1. Távolítsa el a levegőszűrőt
2. Világítson be a készülék nyílásain keresztül a készülékbe egy zseblámpával.
3. Ellenőrizze a belső alkatrészek szennyezettségét!
4. Ha vastag porréteget talál az alkatrészekon, bízsa a karbantartást szakemberre.
5. Helyezze vissza újból a levegőszűrőt!



A ház tisztítása



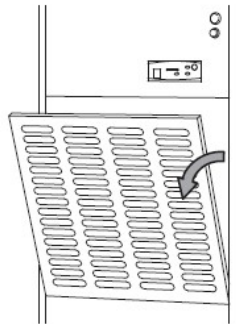
1. A tisztításhoz egy szőszmentes, puha kendőt használjon
2. Nedvesítse meg a kendőt tiszta vízzel. Ne használjon semmilyen sprayt, oldószert, alkoholtartalmú tisztítószerrel vagy súrolószerrel a kendő megnedvesítéséhez.

A levegő bemeneti nyílás és a levegőszűrő tisztítása

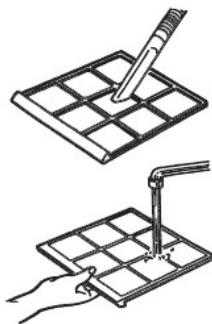
Figyelem! Győződjön meg róla, hogy a levegőszűrő nem elhasznált és nem is sérült. A sarkoknak és a széleknek nem szabad lekerekedettnek, eldeformálódottnak lennie. Bizonyosodjon meg róla a levegőszűrő újbóli behelyezése előtt, hogy az sérülésmentes és száraz. Kérjük, vegye figyelembe, hogy a levegőszűrőt időben cserélni kell.



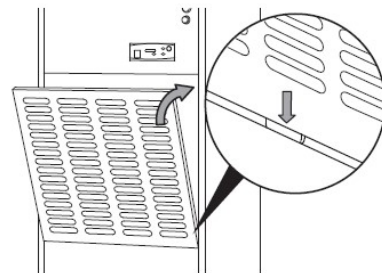
A.



B.



C.



Megsemmisítés

Az elektronikai készülékek nem tartoznak a háztartási hulladékok közé, hanem az Európai Unióban a 2002/96/EG irányelv szerint 2003.01.27-től az elektromos- és elektronikai használt készülékeket szakszerűen kell megsemmisíteni. Kérjük a készüléket a vonatkozó jogszabályok szerint semmisítsék meg.

A készülék egy környezetbarát és ózon semleges hűtőanyaggal üzemel (lásd a „Műszaki adatok” fejezetet.) A készülékben található hűtőanyag/olajkeveréket is a megfelelő hazai törvényi szabályozás alapján kell megsemmisíteni.

Megfelelőségi nyilatkozat

Ezennel tanúsítjuk, hogy a DH 115S páramentesítő készülék a fent megnevezett EU irányelvekkel összhangban lett kifejlesztve, gyártva és összeszerelve.

Alkalmazott harmonizált normák:

IEC 60335-1: 2001/A2:2006

IEC 60335-2-40: 2002/A1:2005

IEC62233: 2005

A -jelet a készülék típusjelölő tábláján találják.

Gyártó:

Trotec GmbH & Co. KG

Grebbener Straße 7

D-52525 Heinsberg

Telefon: +49 2452 962-400

Fax: +49 2452 962-200

E-Mail: info@trotec.de