

# PAC 2100 X / PAC 2600 X

**Fontos: Tisztítás, fertőtlenítés.** A mobilklímák a hagyományos klímaberendezésekhez hasonlóan ugyanúgy rendszeres **tisztításra, fertőtlenítésre szorulnak**. Ehhez kérjük, hívjon klímatechnikai szakembert, vagy vigye el a készüléket szakszervízbe.

HU



 TROTEC

## Tartalomjegyzék

Szimbólumok .....	2
Biztonság .....	2
Információk a készülékről .....	6
Szállítás és tárolás.....	7
Összeszerelés és beszerelés.....	7
Működtetés.....	10
Hibák .....	15
Karbantartás.....	17
Technikai adatok .....	21
Megsemmisítés .....	24

## Megjegyzések a kezelési útmutatóhoz

### Szimbólumok

**Veszély**

Ez jelzi a gyúlékony gáz balesetveszélyét.

**Elektromos feszültség figyelmeztetés**

Ez jelzi az elektromos feszültség/áramütés veszélyét.

**Figyelem**

Ez jelzi az átlagos kockázati szintet, amely ha nem kerülik el, súlyos sérülést okozhat.

**Vigyázat**

Ez jelzi az átlagos kockázati szintet, amely ha nem kerülik el, kisebb vagy közepes sérülést okozhat.

**Jegyzet**

Fontos információkat jelöl pl.anyagi kár, de nem veszélyt.

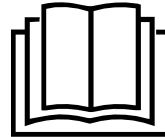
**Info**

Ez a jelzés segíti Önt, hogy hogyan végezze el a feladatokat gyorsan és biztonságosan.

**Kövesse a kézikönyvet**

Ez jelzi azon pontokat ahol különösen be kell tartani a kezelési útmutatót.

Az alábbi linkről letölthető az aktuális kézikönyv és CE tanúsítvány:



PAC 2100 X



<https://hub.trotec.com/?id=43227>

PAC 2600 X



<https://hub.trotec.com/?id=43228>

## Biztonság

Olvassa el a kézikönyvet mielőtt a berendezést használatba venné. A kézikönyvet tartsa a gép közelében.

**Figyelem**

Olvassa el az összes biztonsági figyelmeztetést és utasítást. Ennek elmulasztása súlyos veszélyeket rejthet: pl. áramütés, tűz vagy súlyos sérülés. **Mentse el az összes figyelmeztetést későbbi felhasználás céljából.**

- A készüléket 8 éven felüli gyermekek, fogyatékkal élő személyek, mentális betegséggel küzdő személyek, ismeret hiányos személyek felügyelet mellett használhatják, amennyiben megkapták a megfelelő utasításokat a készülék biztonságos működtetéséhez, és megértették az ezzel járó veszélyeket. Gyermekek ne játszanak a készülékkel. A tisztítást és felhasználói karbantartást gyermekek felügyelet nélkül nem végezhetik el.
- Ne használja a készüléket robbanásveszélyes helyen.
- Ne használja agresszív légkörben.
- Állítsa a készüléket stabil függőleges helyzetbe.
- Tisztítás után hagyja megszáradni a készüléket. Ne használja, ha nedves.
- Nedves kézzel ne használja a készüléket.
- Ne öntsön vizet közvetlen a készülékre.
- Ne tegyen semmit és nyúljon bele gépbe .
- Ne mozgassa vagy takarja le a készüléket, ha üzemel.
- Ne üljön a készülékre.

- A készülék nem Játék. Tartsuk távol a gyermekeket és az állatokat a géptől. Ne hagyja felügyelet nélkül, ha működik.
- Használat előtt ellenőrizze a tartozékok csatlakozók állapotát. Ne használja a készüléket ha ezek sérültek.
- Ügyeljen arra, hogy a hálózati kábel sértetlen legyen pl. állatok harapása. Ne használja a készüléket ha sérült a vezeték.
- Az elektromos csatlakozónak meg kell felelnie a Technikai adatokban szereplőknek.
- Helyezze a csatlakozót megfelelően rögzített hálózati aljzatba.
- Vegye figyelembe a műszaki adatokat a hosszabító kábel kiválasztásánál, azt mindig teljesen tekerje le. Kerülje az elektromos túlterhelést.
- Karbantartás és javítás előtt mindig távolítsa el a hálózati csatlakozót az aljzattól.
- Ha nincs használatban a készülék, húzza ki az elektromos hálózattól.
- Semmilyen esetben se használja a készüléket, ha a tápkábelen vagy annak csatlakozóján sérülést talál. Ha a tápkábel sérült, a cserét csak a gyártó vagy szakképzett szerelő végezheti el a veszélyek elkerülése végett. A hibás tápkábel komoly egészségügyi kockázatot jelent.
- A készülék elhelyezéskor tartsa be a minimum távolságokat a falaktól és egyéb tárgyaktól, a tárolási és működtetési feltételeknek megfelelően.
- Győződjön meg arról, hogy a levegő ki és beáramlását a készülékből nem akadályozza semmi.
- Ne távolítson el semmilyen biztonsági jezést, matricát a gépről. Tartsa azokat tisztán és olvashatóan.
- Győződjön meg róla, hogy a szívó oldal tiszta és laza tárgyaktól mentes.
- Csak függőlegesen állítva szállítsa.
- Üritse ki a kondenzvíz tartályt szállítás és tárolás előtt. Ne igya meg a kondenzvizet. Egészségügyi veszély!



### Biztonsági figyelmeztetés R 290 gázzal töltött berendezésekhez

- Csak olyan szobába helyezze a készüléket, ahol a potenciónálisan szivárgó gáz nem halmozódik fel.
- Ne legyen a közelében nyílt láng vagy elektromos fűtés.
- Vegye figyelembe, hogy a hűtőközeg szagtalan,
- Vegye figyelembe a nemzeti gáz-szabályokat.
- A PAC 2100 X csak 7 m<sup>2</sup>-nél nagyobb helyiség működtethető vagy tárolható.
- A PAC 2600 X csak 9 m<sup>2</sup>-nél nagyobb helyiség működtethető vagy tárolható.
- Tárolás során óvja a készüléket mechanikai sérülésektől.
- A csatlakoztatott vezetékek nem tartalmazhatnak gyújtóforrást.
- R290 hűtőközeg megfelel az európai előírásoknak. A hűtőkör egyetlen részét sem lehet perforálni.
- Ne fúrja át és ne gyújtsa meg.
- A leolvasztási folyamat gyorsításához csak a gyártó által javasolt eszközt használjon.
- Mindenszemélynek, aki a hűtőközegkörön dolgozik, rendelkeznie kell egy bejelentett szerv által kiállított képesítési igazolással, amely egy nemzetközileg ismert eljárás alapján tanúsítja a hozzáértését hűtőközegek biztonságos használatában.
- Szervizmunkákat csak a gyártó adatai szerint szabad végezni. Ha karbantartási és javítási munkákhoz további személyek segítsége szükséges, a munkákat folyamatosan egy éghető hűtőközeg használatáról oktatásban részesült személy felügyelete mellett kell végezni.
- Az olyan nem szellőző helyiségeket, amelyekben a készülék telepítése, üzemeltetése vagy tárolása történik, úgy kell kialakítani, hogy az esetleg kiszökött hűtőközeg ne gyűljön össze. Így elkerülhető a hűtőközeg elektromos kályhák, háztartási tűzhelyek vagy más gyújtóforrások által okozott gyulladása miatt fellépő tűz- vagy robbanásveszély.
- A teljes hűtőközegkör karbantartást nem igénylő, hermetikusan zárt rendszer és csak hűtő- és klimatechnikai szaküzemek vagy a Trotec végezhet rajta karbantartást, ill. javítást.

## Rendeltetésszerű használat

A készüléket kizárólag a helység levegőjének hűtésére, ventilálására és páramentesítésére használja a műszaki paraméterek betartásával.

## Nem megfelelő használat

- Ne helyezze a készüléket nedves felületre.
- Ne rakjon a készülékre semmilyen tárgyat.
- Ne használja a szabadban.
- Bármilyen jogosulatlan változtatás, átalakítás, változtatás tilos.
- Más, az ebben az útmutatóban felsorolttól eltérő üzemeltetés vagy kezelés nem megengedett. Ennek figyelmen kívül hagyása esetén megszűnik minden felelősség és szavatossági igény.

## Személyi képesítés

Azoknak a személyeknek, akik ezt a készüléket használják:

- tudatában kell lenniük azoknak a veszélyeknek, amelyek elektromos készülékekkel nedves környezetben végzett munka során keletkeznek.
- el kellett olvasniuk és meg kellett érteniük a kezelési útmutatót, különösen a biztonságra vonatkozó fejezetet.

Csak hűtő- és klímatechnikai szaküzemek vagy a Trotec végezhetnek el olyan karbantartási tevékenységet, amelyhez a készülékház felnyitása szükséges.

## Biztonsági jelölések és táblák

### Jegyzet

Ne távolítson el biztonsági jelöléseket, matricákat vagy címkéket a készülékről. Tartsa a biztonsági jelöléseket, matricákat és címkéket olvasható állapotban.

A készüléken a következő biztonsági jelöléseket és táblákat helyeztük el:



### PAC 2100 X

**WARNING • WARNUNG • ATTENTION**

DE Das Gerät muss in einem Raum mit einer Grundfläche größer als 7 m<sup>2</sup> aufgestellt, betrieben und gelagert werden.

EN Appliance shall be installed, operated and stored in a room with floor area larger than 7 m<sup>2</sup>.

FR L'appareil doit être installé, utilisé et entreposé dans une pièce avec une surface supérieure à 7 m<sup>2</sup>.





### PAC 2600 X

**WARNING • WARNUNG • ATTENTION**

DE Das Gerät muss in einem Raum mit einer Grundfläche größer als 9 m<sup>2</sup> aufgestellt, betrieben und gelagert werden.

EN Appliance shall be installed, operated and stored in a room with floor area larger than 9 m<sup>2</sup>.

FR L'appareil doit être installé, utilisé et entreposé dans une pièce avec une surface supérieure à 9 m<sup>2</sup>.



### Tartsa be az utasítást

Ez a jelkép arra hívja fel a figyelmet, hogy be kell tartani a kezelési útmutatót.



### A javítási útmutató betartása

A hűtőközegkörön ártalmatlanítási, karbantartási és javítási munkákat csak a gyártó előírása szerint és csak képesítési igazolással rendelkező személyek végezhetnek. Megfelelő javítási útmutató kérésre a gyártótól igényelhető.

## !!! ACHTUNG !!!

- 1 Vor Inbetriebnahme MIND. 12 STUNDEN aufrecht und still stehen lassen! Das schützt den Kompressor, verlängert die Lebensdauer erheblich und verhindert so einen Verlust der Kühlleistung.

Das Klimagerät muss immer **BESONDERS VORSICHTIG** auf den Boden gestellt werden! Ansonsten können Mikrorisse in der Bodenplatte und der Kondensatwanne entstehen, was dazu führt, dass Kondenswasser auf den Boden tropft.

Für Schäden, die durch unsachgemäßen Gebrauch

## !!! WARNING !!!

- 1 Before operation, stand upright and rest for MIN 12 HOURS! This protects the compressor, greatly extending its life and preventing loss of cooling performance.

The air conditioner must always be placed on the with **CAUTION!** Otherwise, microcracks may form in the bottom plate and the condensate pan, causing condensation to drip onto the floor

For damages caused by

## !!! ATTENTION

### !!!

Avant la mise en service, laissez immobile en position verticale **PENDANT AU MOINS 12 HEURES !** Cela protège le compresseur, prolonge sensiblement la durée de vie et évite ainsi une diminution des performances de refroidissement.

Le climatiseur doit toujours être posé sur le sol **AVEC LES PLUS GRANDES PRÉCAUTIONS !** Sinon, des micro-fissures risquent de se former dans le socle ou le bac de récupération de l'eau de condensation, ce qui entraînerait que cette dernière coule sur



### Figyelmeztetés villamos feszültségre

Csak meghatalmazott szaküzem végezhet munkát az elektromos alkatrészeken.



### Figyelmeztetés villamos feszültségre

A készüléken végzett minden munka előtt távolítsa el a hálózati csatlakozódugót a dugaszolóaljzattól! Úgy húzza ki a csatlakozókábelt a dugaszolóaljzattól, hogy a csatlakozódugónál fogja meg.



### Figyelmeztetés

A készülék veszélyt jelenthet, ha nem betanított személyek szakszerűtlenül vagy nem a rendeltetésének megfelelően használják! Vwfye figyelembe a személyi képesítéseket!



### Figyelmeztetés

A készülék nem játékszer és gyermek kezébe nem való!



### Figyelmeztetés

Fulladásveszély!

Ne hagyja a csomagolóanyagot szanaszét heverni. Gyermek kezében veszélyes játékszerré válhat.

### Jegyzet

Ne üzemeltesse a készüléket levegőszűrő behelyezése nélkül. Levegőszűrő nélkül jelentősen szennyeződik a gép belseje, ezáltal csökken a teljesítménye és megrongálódhat.

### Magatartás vész helyzetben:

1. Kapcsolja ki a készüléket.
2. Vész helyzetben áramtalanítsa a készüléket: úgy húzza ki a csatlakozókábelt az aljzattól hogy a csatlakozódugónál fgja meg.
3. A hibás készüléket ne csatlakoztassa újra.

### Egyéb veszélyek



#### Veszély

**Propán (R290) természetes hűtőközeg!**

H220 - Rendkívül tűzveszélyes gáz.

H280 - Nyomás alatt lévő gázt tartalmaz; hő hatására robbanhat.

P210 - Hőtől, forró felületektől, szikrától, nyílt lángtól, valamint más gyújtóforrásoktól távol tartandó. Nem szabad dohányozni.

P377 - Égőszivárgógáz: Csak akkor szabad a tüzet oltani, ha a szivárgás biztonságosan megszüntethető. P410+P403 - Napfénytől védendő. Jól szellőző helyen tárolandó.

## Információk az eszköztől

### A készülék leírása

A készülék helyiségűtésre szolgál. Ezen túlmenően szűri és páratlanítja a levegőt, és így kellemes helyiségklimát biztosít.

Az egység lehűti a szoba levegőjét a meleg elvonásával. Az abszorbeált meleget a kipufogó levegő tömlőn keresztül kifelé szállítják; a hűtött levegőt ventilátor segítségével táplálják be a telepítési helyre.

A felhalmozódó kondenzátum lecsöpög a párologtatóról a forró kondenzátorra, ott elpárolog, majd a kipufogólevegő tömlőn keresztül kifelé szállítja.

*Ventiláció* üzemmódban a készülék lehetőséget nyújt a helyiség levegő keringetésére is, annak lehűtése nélkül.

*Páratlanítás* üzemmódban nedvességet von el a helyiség levegőből.

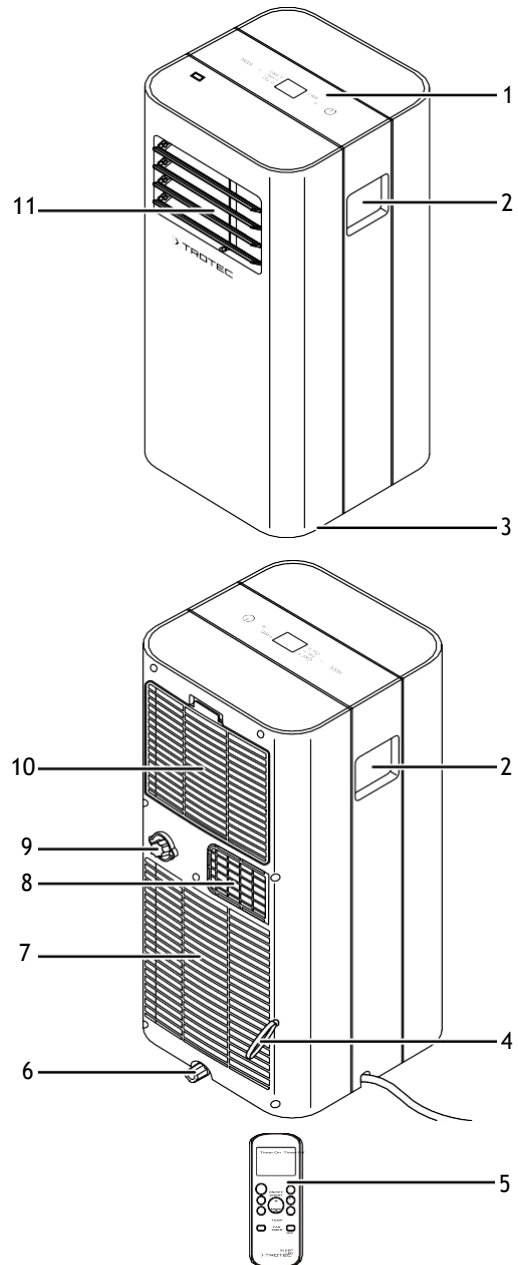
A készülék teljesen automatikusan működik, és számos további lehetőséggel rendelkezik. Az eszköz például időzített funkcióval automatikusan be- és kikapcsolható az időzítő funkció segítségével.

Az eszköz működtetése vagy az eszköz kezelőpaneljén, vagy a mellékelt infravörös távirányítón keresztül lehetséges.

A készüléket univerzális és rugalmas alkalmazásra tervezték.

Kompakt méretei miatt könnyen szállítható és felhasználható minden belső térben.

### A készülék képe



No.	Designation
1	Vezérlő panel
2	Hordozófül
3	Kerekek
4	Hálózati kábel tartó
5	Távirányító
6	Kondenzátum kimenet kupakkal és gumi dugóval
7	Levegő bemenet
8	Kimeneti csőcsatlakozás
9	Kondenzátum kimenet kupakkal és gumi dugóval
10	Levegőbemenet légszűrővel
11	Légkimenet állítható lamellákkal

## Szállítás és tárolás

### Jegyzet

Ha nem megfelelően tárolja vagy szállítja a készüléket, akkor az megsérülhet.

Vegye figyelembe az eszköz szállításával és tárolásával kapcsolatos információkat.

### Szállítás

A készülék szállításának megkönnyítésére kerekkel van felszerelve.

#### Szállítás előtt vegye figyelembe a következőket:

- Kapcsolja ki a készüléket.
- A hálózati csatlakozónál fogva húzza ki a kábelt az aljzatból.
- Ne használja a kábelt a készülék húzására.
- Engedje le a maradék kondenzátumot.
- A készüléket csak sík, sima felületen mozgassa.

#### Szállítás után vegye figyelembe a következőket:

- Szállítás után állítsa a gépet függőleges helyzetbe.
- Hagyja a készüléket legalább 12 órát pihenni, hogy a hűtőközeg a kompresszorban felhalmozódjon. Csak ezután kapcsolja be a gépet!

### Tárolás

#### Tárolás előtt vegye figyelembe:

- Engedje le a maradék kondenzátumot.
- A hálózati csatlakozónál fogva húzza ki a kábelt az aljzatból.

A tárolásnál különösen ügyeljen a következőkre:

- A PAC 2100 X készüléket 7 m<sup>2</sup>-nél nagyobb helyiségben lehet tárolni.
- A PAC 2600 X készüléket 9 m<sup>2</sup>-nél nagyobb helyiségben lehet tárolni.
- A készüléket olyan helyiségben tárolja ahol nincs gyújtóforrás ( p. nyílt láng).
- száraz, fagytól, hőtől védett legyen
- függőleges helyzetben, védve portól, közvetlen napfénytől
- szükség esetén lefedve, védve az invazív portól
- A sérülés elkerülése érdekében ne helyezzen más tárgyat a készülékre.
- Vegye ki az elemeket a távirányítóból.

## Összeszerelés és telepítés

### A csomag tartalma

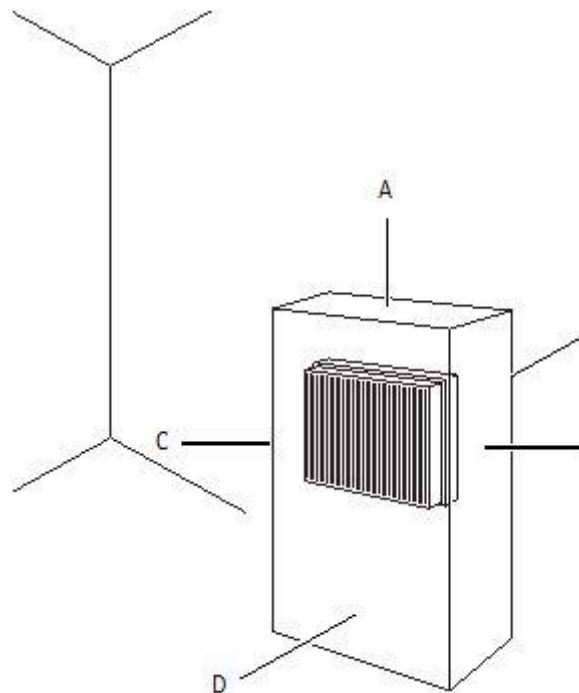
- 1 x Berendezés
- 1 x Elszívócső
- 1 x Tömlőadapter
- 1 x Adapter fali átvezetéshez
- 1 x Kondenzátum elvezető cső, hossz: 0.6 m, átmérő: 13.5 mm
- 1 x Szege
- 4 x Csavar
- 4 x Fali csatlakozó
- 1 x Távirányító
- 1 x Kézikönyv

### Az eszköz kicsomagolása

1. Nyissa ki a dobozt és vegye ki a készüléket.
2. Távolítsa el teljesen a csomagolást.
3. Tekerje le teljesen a kábelt, ügyelve arra, hogy ne sértse meg.

### Üzembe helyezés

A készülék elhelyezésekor vegye figyelembe a falaktól vagy más tárgyaktól a Műszaki adatok fejezetben leírt minimális távolságot.

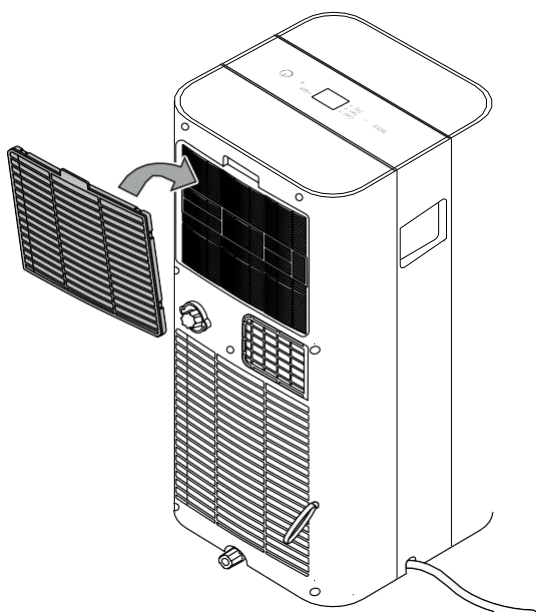


- A készülék újraindítása előtt ellenőrizze a tápkábel állapotát. Ha kétségei vannak a készülék hangjával kapcsolatban, vegye fel a kapcsolatot az ügyfélszolgálattal.
- A készüléket csak olyan helyiségben helyezze el, ahol a potenciálisan szivárgó hűtőközeg nem halmozódhat fel.
- A készüléket csak olyan helyiségben helyezze el, ahol nincs gyújtóforrás (pl. Nyílt láng, aktív gázkészülék vagy elektromos melegítő).
- Állítsa fel a készüléket függőleges és stabil helyzetbe.
- A tápkábel vagy más elektromos kábel fektetésekor ne okozzon botlási veszélyeket, különösen akkor, ha a készüléket a szoba közepére helyezi. Használjon kábelhidakat.
- Ellenőrizze, hogy a kábel teljesen le van csavarva.
  - Tartsa szabadon a levegő bemeneti és kimeneti nyílásait, valamint a elszívó tömlő csatlakozását.
  - Ügyeljen arra, hogy a függöny vagy más tárgy ne zavarja a légáramot.

### A légszűrő behelyezése

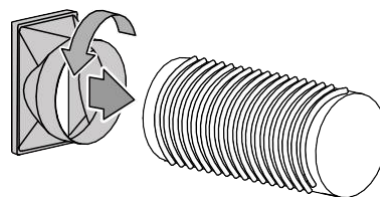
#### Jegyzet

- Ne működtesse a készüléket behelyezett légszűrő nélkül! Légszűrő nélkül a készülék belseje erősen szennyezett lesz. Ez csökkentheti a teljesítményt, és az eszköz károsodásához vezethet.
- A készülék bekapcsolása előtt ellenőrizze, hogy a légszűrő be van-e szerelve.

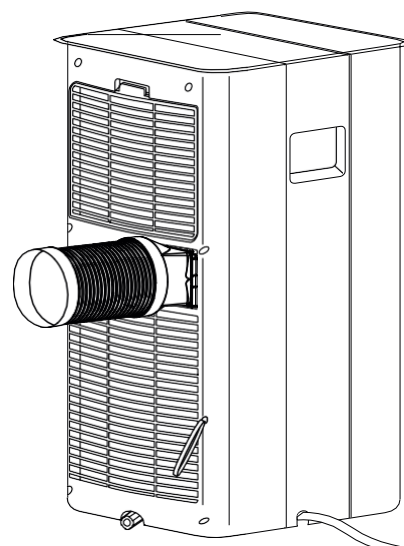
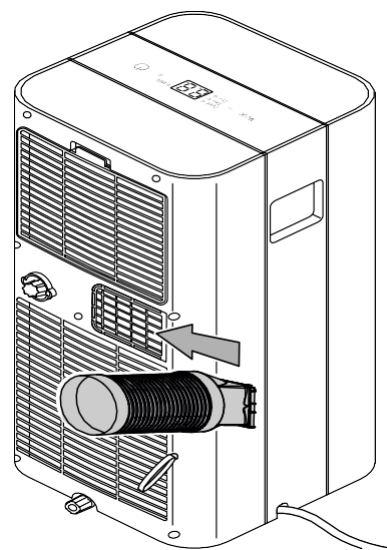


### Az elszívó cső csatlakoztatása

1. Csatlakoztassa a tömlőadaptert a cső végéhez.



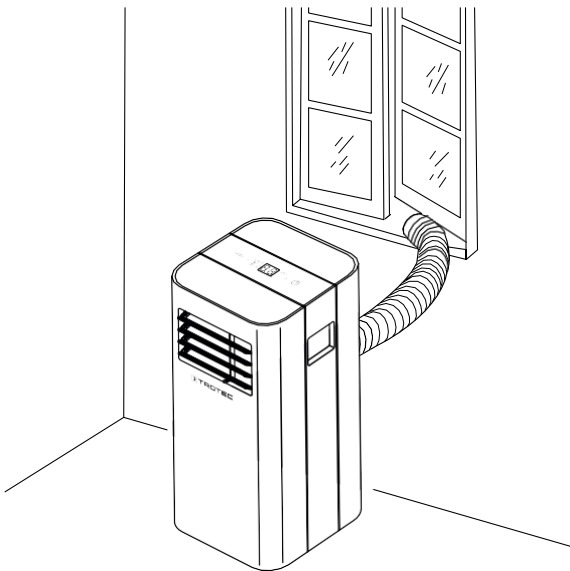
2. Csatlakoztassa az adaptert a berendezés hátoldalán kialakított csatlakozóba.



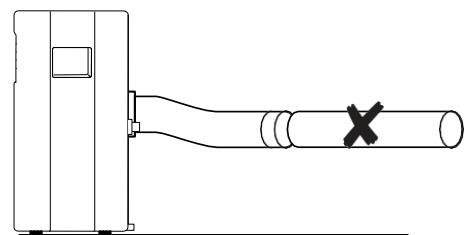
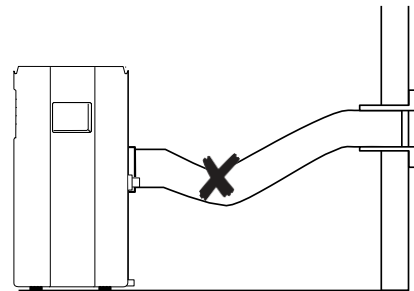
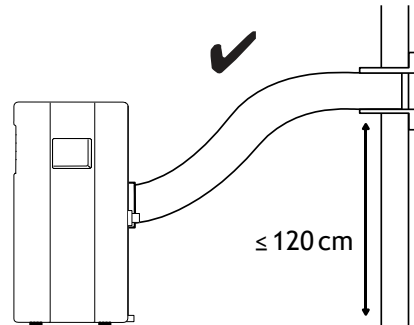
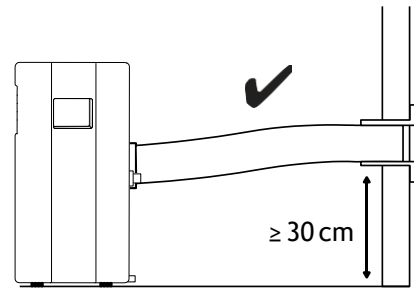
## A levegő elvezetése

- A készülékből származó elszívott levegő hőt tartalmaz a hűtésre szánt helyiségből. Ezért javasoljuk, hogy a kipufogó levegőt kifelé vezesse el.
- Az elszívó tömlő végét a nyitott ablakon keresztül lehet kivezetni. Szükség esetén rögzítse a nyitott ablakot a megfelelő eszközökkel, hogy a kipufogócső vége ne mozduljon el.
- A kipufogó levegő tömlő végét egy döntött ablakba is be lehet vezetni.
- Erre a célra javasoljuk az ablaktömítés használatát (opcionális Airlock 100).
- Szerelje be a kipufogócsövet a levegő irányával ferdén.
- A csatlakoztatott tömlő nem tartalmazhat semmilyen gyújtóforrást.

Példák:



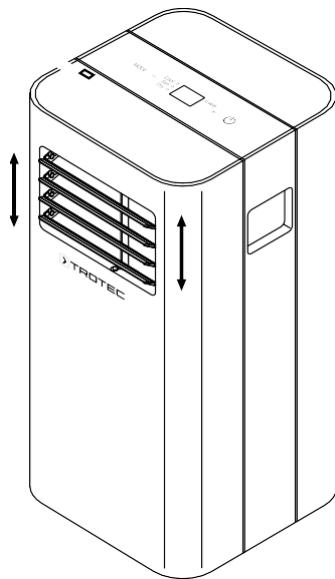
Az elszívótömlő felszerelésekor vegye figyelembe a következőket:



- Kerülje el a kipufogó levegő tömlőjében a kinyílásokat és hajlításokat, mivel ezek a kibocsátott nedves levegő felhalmozódásához vezethetnek, ami a készülék túlmelegedését és leállítását eredményezheti.
- A kipufogócső méretét az eszközhöz igazítottuk. Ne cserélje ki vagy hosszabbítsa meg a tömlőt, mert ez hibás működést okozhat.

## A szellőző nyílások beállítása

1. A készülék bekapcsolása előtt nyissa ki a szellőző nyílásokat a levegő kimenetén.



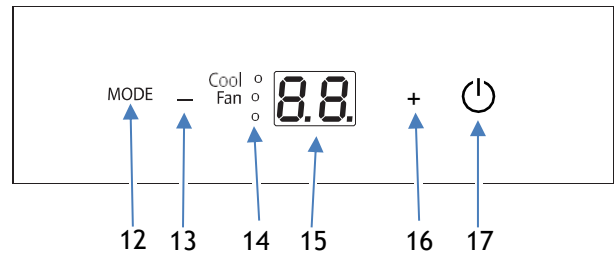
## Tápkábel csatlakoztatása

- Dugja a hálózati csatlakozót egy megfelelően rögzített hálózati aljzatba.

## Működtetés

- Ne használja nyitott ablaknál, ajtónál.

### Kezelő



No.	Designation	Meaning
12	MODE gomb	Az üzemmód kiválasztásához: hűtés VENTILATION szárítás
13	Minus gomb	A célhőmérséklet (17 ° C - 30 ° C) csökkentésére hűtéshez
14	Működési mód jelző LED	A kiválasztott üzemmódot jelzi: Cool = hűtés, Fan = SZELLŐZÉS Dry = páramentesítés
15	Kijelző	A célhőmérséklet kijelzése: hűtési módban Az óraszám megadása az időzítő programozása során A hibakód: lásd a Hiba fejezetben
16	Plus gomb	A célhőmérséklet (17 ° C - 30 ° C) növelése hűtéshez
17	Power gomb	be- és kikapcsoló gomb



### Info

A beállítás aktiválásakor hangjelzést ad ki gép.

### Bekapcsolás

1. Hagyja a készüléket egy ideig pihenni.
2. Miután teljesen telepítette az eszközt az Indítás fejezetben leírtak szerint, bekapcsolhatja.
3. Nyomja meg a Bekapcsoló gombot (17).  
⇒ A készülék bekapcsol
- 4 Válassza ki a kívánt üzemmódot.

A készülék automatikusan kikapcsol, ha a kondenzációs tartály megtelt. A P1 megjelenik a szegmens kijelzőn (15).

## Az üzemmód beállítása

### Hűtés

Hűtési módban a helyiséget a kívánt célhőmérsékletre hűtik le.

1. Nyomja meg a MODE gombot (12), amíg a Cool LED (14) kigyullad.
  - A hűtési mód van kiválasztva.
2. A Plus (16) vagy a Mínusz (13) gombok segítségével válassza ki a kívánt hőmérsékletet. A hőmérséklet 17 ° C és 30 ° C között választható.
  - Az éppen kiválasztott célhőmérséklet megjelenik a szegmenskijelzőn (15).
3. A ventilátor fokozatát távirányítóval lehet beállítani:
  - A ventilátor kívánt fokozatának beállításához nyomja meg a FAN gombot (25).
  - A ventilátor fokozatát a FAN jelzés mutatja (34).

### Páramentesítés

Páramentesítés üzemmódban a szoba páratartalma csökken.

A hőmérsékletet nem lehet beállítani, és a ventilátor a legalacsonyabb sebességgel jár.



#### Info

A páratlanítás alatt távolítsa el a kipufogó levegő tömlőt, különben a teljesítmény nem lesz megfelelő.

1. Nyomja meg a MODE gombot (12), amíg a Dry LED (14) kigyullad.

A páratlanítási mód van kiválasztva.



#### Info

Ha a készüléket nagyon nedves környezetben üzemelteti, akkor a felhalmozódó kondenzátumot rendszeres időközönként ki kell üríteni (lásd a Kondenzátum kiürítése fejezetet).

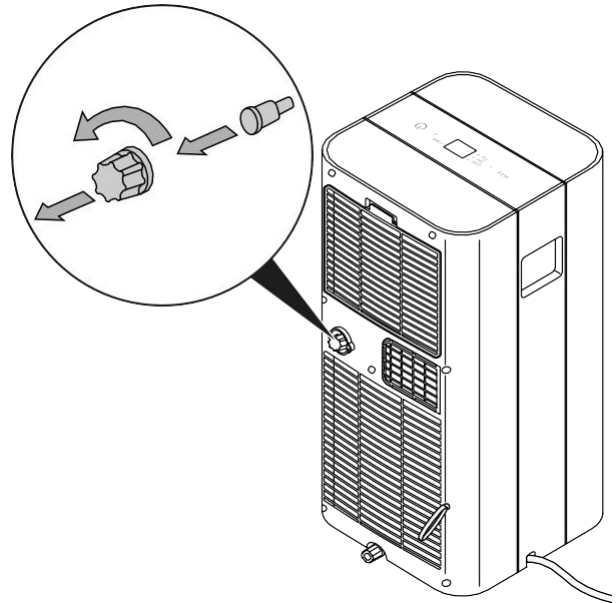
### A kondenzvíz elvezető tömlő csatlakoztatása

Ha hosszabb ideig használja a készüléket, vagy nem akarja folyamatosan üríteni a tartályt, akkor csatlakoztasson egy kondenzvíz elvezető tömlőt a tömlőcsatlakozáshoz.

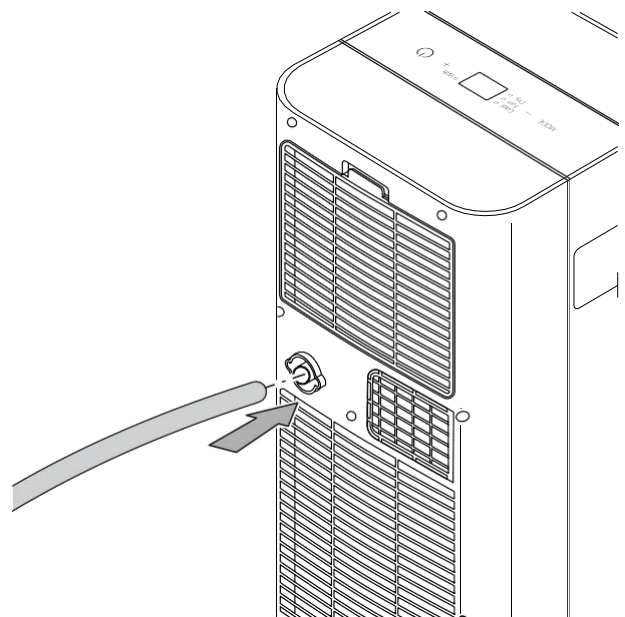
- A készülék ki van kapcsolva.
- A készüléket leválasztják a hálózatról.

1. Óvatosan szállítsa vagy gördítse a készüléket megfelelő helyre a kondenzátum (például egy lefolyó) ürítéséhez, vagy helyezze a megfelelő gyűjtőedényt a kondenzátum kimenete alá.
2. Csavarja le a tömitősapkát az óramutató járásával ellentétes irányban a tömlőcsatlakozásról (9).

1. Távolítsa el a gumidugót a tömlőcsatlakozásból.

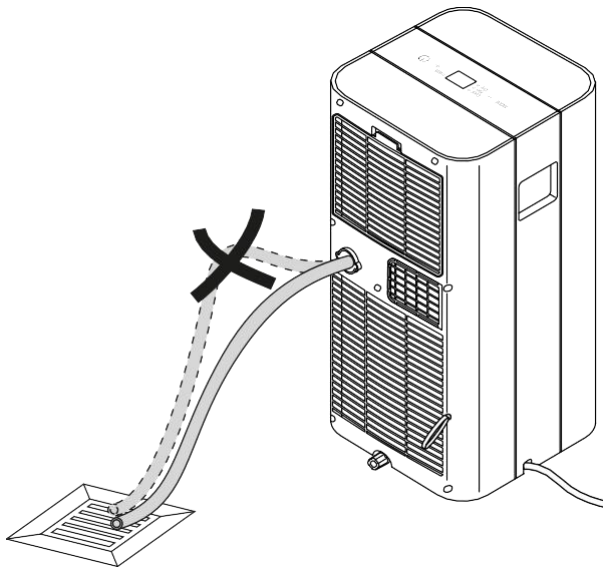


1. A későbbi felhasználáshoz tartsa meg a lezáró kupakot és a gumidugót.



2. Csatlakoztassa a kondenzvíz elvezető tömlőt a tömlőcsatlakozáshoz (9).

1. Vezesse a tömlő másik végét egy megfelelő lefolyóba vagy megfelelő méretű gyűjtőedénybe. Annak biztosítása érdekében, hogy a kondenzátum kifolyhasson, a kondenzvízelvezető tömlőt nem szabad megtörni, és folyamatosan lejtene kell.



### Szellőztetés

FAN üzemmódban a helyiség levegője kering, nem lesz sem lehűtve, sem szárítva.

Az automatikus fokozat az aktuális szobahőmérséklettől és a beállított célhőmérséklettől függ. A ventilátor sebessége növekszik a magas szobahőmérséklet mellett. Alacsony szobahőmérséklet esetén a ventilátor sebessége csökken.

#### Info

Távolítsa el a kipufogó levegő tömlőt a SZELLŐZTETÉS során.

1. Nyomja meg a MODE gombot (12), amíg a FAN LED (14) kigyullad.

▫ A szellőztetés mód van kiválasztva.

2. A ventilátor fokozatát távirányítóval lehet beállítani: Nyomja meg a FAN gombot (25) a kívánt ventilátor fokozat beállításához.

▫ A kiválasztott üzemmódot és a ventilátor fokozatát a kijelzőn (19) jelzik.

### Az hőmérsékleti egység megváltoztatása ° C / ° F

A hőmérsékletet ° C-ban vagy ° F-ban lehet jelezni a távirányító kijelzőjén (19) és a készülék szegmens kijelzőjén (15).

1. Egyidejűleg nyomja meg és tartsa lenyomva a Plus (16) és a Mínusz (13) gombot 3 másodpercig.

▫ A megjelenített hőmérsékletet átváltja a másik egységre.

Alternatív megoldásként ez a beállítás a távirányítón keresztül is elvégezhető:

1. Nyomja meg a nyíl gombot (26) 3 másodpercig.

▫ A megjelenített hőmérsékletet átváltja a másik egységre.

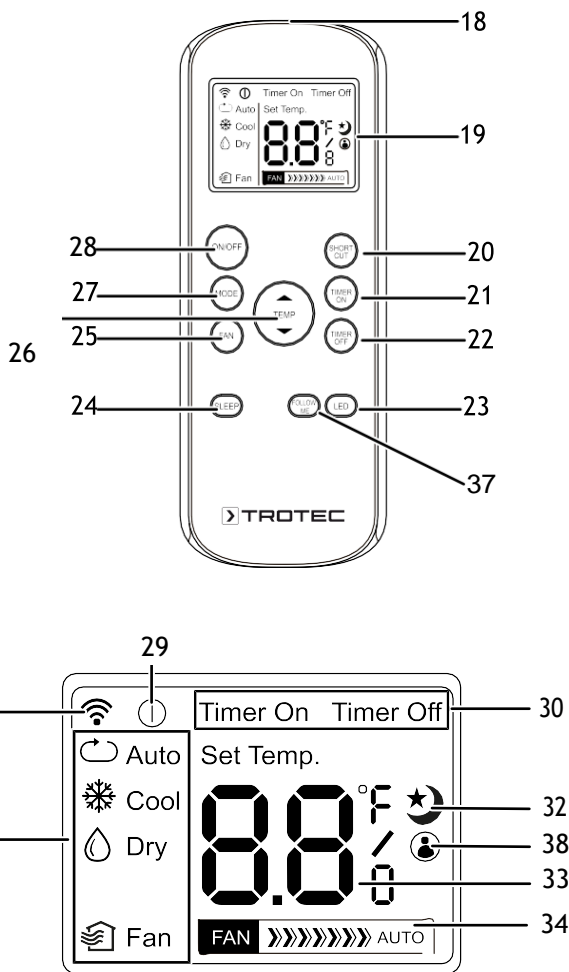
## Távírányító

Minden beállítás elvégezhető a mellékelt távirányítóval is. Helyezzen be megfelelő elemeket a távirányítóba (lásd a Műszaki adatoknál).



### Info

Ha hosszabb ideig nem használja, a távirányító készenléti üzemmódba kapcsol. A készenléti üzemmód a távvezérlő ON / OFF gombjának (33) megnyomásával fejezhető be. A készülék automatikusan használja a távirányítón megadott aktuális beállításokat.



No.	Designation	Meaning
18	Jeladó	Kommunikáció az eszköz és a távirányító között infravörös kapcsolaton keresztül
19	Kijelző	A készülék különféle funkcióinak jelzése
20	SHORT CUT gomb	A kívánt beállítások mentése Visszatérés az előző beállításhoz
21	TIMER ON gomb	Automatikus bekapcsolási időzítő funkció 0,5 órás (0-10 óra) vagy 1 órás (10-24 óra) lépésekben
22	TIMER OFF gomb	Automatikus kikapcsolási időzítő funkció 0,5 órás (0-10 óra) vagy 1 órás (10-24 óra) lépésekben

No.	Designation	Meaning
23	LED gomb	A kezelőpanelen lévő LED-ek be- és kikapcsolása
24	SLEEP gomb	Az éjszakai üzemmód be- és kikapcsolása
25	FAN gomb	A ventilátor színpadának beállítása: 1. fokozat = alacsony ventilátor sebesség 2. fokozat = nagy ventilátor sebesség Az automatikus szakasz szintén választható.
26	Nyíl gomb	A hűtés célhőmérsékletének beállítása Az időzítő óraszámának beállítása (0,5-24 óra) Az egység megváltoztatása ° C / ° F
27	MODE gomb	Üzemmód kiválasztása: Auto = automatikus működés Cool = hűtés Dry = páratlanító Fan= SZELLŐZÉS
28	ON/OFF gomb	Bekapcsológomb: A készülék be- és kikapcsolása
29	Standby jelzés	<b>Készenléti jelzés</b>
30	Timer On/Off jelzés	Automatikus be- és kikapcsolás a programozott időzítővel aktív
32	Indication of night mode	Az éjszakai üzemmód aktiválásakor jelenik meg
33	Szegmens kijelző	A célhőmérséklet kijelzése kiválasztott egységben: ° C / ° F jelzés Az óraszám megadása az időzítő programozása során
34	FAN állapot	Ventilátor fokozat visszajelző
35	Operating mode indication	Kiválasztott üzemmód visszajelző
36	Transmitter indication	A készülék és a távirányító közötti kommunikáció során jelenik meg
37	FOLLOW ME gomb	A Follow Me funkció be- vagy kikapcsolása
38	FOLLOW ME indication	Akkor jelenik meg, amikor a Follow Me funkció be van kapcsolva

## Az időzítő beállítása

Az időzítőnek két működési módja van:

- automatikus bekapcsolás egy előre beállított óraszám lejárta után
- automatikus kikapcsolás egy előre beállított óraszám lejárta után.

Az időzítő beprogramozható 0,5 órás (0-10 óra) vagy 1 órás (10-24 óra) lépésekben.

Ezt a beállítást csak a távirányítóval lehet elvégezni.

A funkció minden üzemmódban beállítható. Mind működés közben, mind készenléti állapotban aktiválható.

Az automatikus be- és az automatikus kikapcsolás egyszerre engedélyezhető. Ebben az esetben az Időzítő be és az Időzítő ki egyszerre jelenik meg.

### Jegyzet

Ne hagyja felügyelet nélkül az operációs készüléket egy szabadon hozzáférhető helyiségben, aktivált időzítővel.

## Automatikus bekapcsolás

A készülék ki van kapcsolva.

1. Az időzítő aktiválásához nyomja meg a TIMER ON gombot (21).
2. Tartsa lenyomva vagy ismételten nyomja meg a TIMER ON gombot (21), hogy kiválassza a kívánt órák számát az automatikus bekapcsolásig.
3. Várjon 3 másodpercet a beállítás megerősítéséhez.
  - Az automatikus bekapcsolásig tartó órák száma kb. 3 mp mind a kijelzőn (19), mind a szegmenskijelzőn (15) megjelenik.
  - A Timer On beállítást a kijelzőn is megjelenik (19).
  - A szegmens kijelző jobb alsó sarkában egy pont jelenik meg (15).
  - Az előre meghatározott idő elteltével a készülék bekapcsol.

Megjegyzések az automatikus bekapcsoláshoz:

- Ha a készüléket lekapcsolják az áramellátásról, az automatikus bekapcsolás minden beállítása törlődik.
- A készülék kézi bekapcsolása letiltja az automatikus bekapcsolás funkciót.
- Ha 0 órát választ, az időzítő kikapcsol.

## Automata kikapcsolás

- A készülék be van kapcsolva.
  1. Az időzítő aktiválásához nyomja meg a TIMER OFF gombot (22).
  2. Tartsa lenyomva vagy ismételten nyomja meg az TIMER OFF gombot (22), hogy kiválassza a kívánt órát az automatikus kikapcsolásig.
  3. Várjon 3 másodpercet a beállítás megerősítéséhez.
    - Az automatikus bekapcsolásig tartó órák száma kb. 3 mp mind a kijelzőn (19), mind a szegmenskijelzőn (15).
    - A Timer Off beállítást a kijelzőn is megjelenik (19).
    - A szegmens kijelző jobb alsó sarkában egy pont jelenik meg (15).
    - Az előre meghatározott idő elteltével a készülék kikapcsol.

## Automata üzem

Az automatikus működés során a hűtést és a szellőztetést a környezeti hőmérséklettől és a hőmérséklettől függően szabályozza a gép.

Ezt a beállítást csak a távirányítóval lehet elvégezni.

1. A MODE gombbal (27) válassza az Auto üzemmód lehetőséget.
  - Az automatikus üzemmód az üzemmód kijelzőjén jelenik meg (35).

## Éjszakai üzemmód

Az éjszakai üzemmód hűtési módban és közben is aktiválható automatikus működés.

Ezt a beállítást csak a távirányítóval lehet elvégezni. Az éjszakai mód a következő beállításokkal rendelkezik:

- 30 perc elteltével az előre beállított hőmérsékletet 1 ° C-kal megemeli. 1 óra múlva az előre beállított hőmérsékletet ismét 1 ° C-kal megemeli. Ezután a hőmérsékletet 7 órán át állandó értéken tartjuk. Ezt követően a készülék visszatér az előre beállított hőmérsékletre az éjszakai üzemmódból.
- A szellőzés előre beállítva az automatikus fokozatra, nem állítható be.

Az éjszakai mód aktiválásához kérjük, tegye a következőket:

1. Válassza ki a hűtési módot vagy az automatikus működést.
2. Nyomja meg a SLEEP gombot (24). A kijelzőn mind az éjszakai üzemmód, mind az automatikus fázis jelenik meg (19).
3. Az éjszakai üzemmód kikapcsolásához nyomja meg a gombot. Ismét nyomja meg a SLEEP gombot (24).
  - Az éjszakai üzemmód jelzése (32) eltűnik.
  - Az automatikus fokozat változatlan marad.

## A kezelőpanelen lévő LED-ek be- és kikapcsolása

A kezelőpanel megvilágítása az eszközökön be- és kikapcsolható.

Ezt a beállítást csak a távirányítóval lehet elvégezni.

1. Nyomja meg a LED gombot (23).

- A kezelőpanelen lévő LED-ek kialszanak.
- A készülék továbbra is a kiválasztott beállításokkal működik.

2. Nyomja meg ismét a LED gombot (23).

- A kezelőpanelen lévő LED-ek újra bekapcsolnak.

## Kívánt beállítások mentése

Mentheti a kívánt beállításokat, és visszatérhet az előző beállításokhoz.

Ezt a beállítást csak a távirányítóval lehet elvégezni.

1. Tartsa lenyomva 3 másodpercig a SHORT CUT gombot (20).

- A kijelző (19) 1 másodpercig kialszik.
  - Az aktuális beállítások, beleértve az üzemmódot, a célhőmérsékletet, a ventilátor stádiumát és az éjszakai üzemmódot (ha aktiválva vannak), mentésre kerülnek.
2. Nyomja meg 1 másodpercig a SHORT CUT gombot (20).
- A kijelző (19) 1 másodpercig kialszik.
  - A készülék visszatér az előző beállításhoz, beleértve az üzemmódot, a célhőmérsékletet, a ventilátor fokozatát és az éjszakai üzemmódot (ha aktiválva van).

3. A beállítások törléséhez nyomja meg a SHORT CUT gombot (20) ismét 3 másodpercig.

- A kijelző (19) 1 másodpercig kialszik.
- A beállítások törlődtek.

## Follow Me funkció

A Follow Me funkció használatával a távirányító méri a hőmérsékletet az Ön jelenlegi helyén. A hűtés mértékét a légkondicionáló szabályozza a mért hőmérséklet alapján.

A Follow Me funkció aktiválható hűtés módban és automatikus működés közben.

1. Nyomja meg a FOLLOW ME gombot (37).

A FOLLOW ME jelzés (38) megjelenik a kijelzőn (19).

- A távirányító hőmérsékleti jelet küld a levegőbe kondicionáló 3 percenként.

2. Nyomja meg ismét a FOLLOW ME gombot (37) a Follow Me funkció kikapcsolásához.

## Memória

Áramkimaradás után a készülék automatikusan újra bekapcsol. A kiválasztott üzemmód beállítások mentésre kerülnek, az esetlegesen beprogramozott időzítő nem.

Az összes választott beállítás (az időzítővel együtt) a távirányítón marad. Amint az eszköz bemenetet kap a távirányítóról, a beállításokat a távvezérlőről továbbítja a készülékre.

A kompresszor 3 perc késéssel indulhat el, mivel belső újraindítás elleni belső védelemmel rendelkezik.

## Energia megtakarítás

Az előre beállított célhőmérséklet elérésekor a kompresszor automatikusan kikapcsol az energiafogyasztás csökkentése érdekében.

Ha az előzetesen kiválasztott hőmérsékletet túllépi, a kompresszor bekapcsol.

## Automata leolvasztás

Alacsony környezeti hőmérsékleten jég alakulhat ki a párologtatóban. A készülék ezután automatikus leolvasztást hajt végre.

A kompresszor kikapcsol és a ventilátor addig működik, amíg a leolvasztás be nem fejeződik. A leolvasztás időtartama változhat.

Ne kapcsolja ki a készüléket automatikus leolvasztás közben. Ne húzza ki a hálózati csatlakozót a hálózati aljzattól.

## Lekapcsolás



### Figyelem elektromos feszültség

- Ne érintse meg a hálózati csatlakozót nedves vagy nedves kézzel.
- Kapcsolja ki a készüléket.
- Fogja meg a hálózati csatlakozót, miközben kihúzza a hálózati kábelt a hálózati aljzattól.
- Szükség esetén ürítse ki a kondenzációs tálcát.
- Szükség esetén használjon a kondenzvíz elvezető tömlőt az esetleges maradék folyadék elvezetésére.
- Tisztítsa meg a készüléket a Karbantartás fejezet szerint.
- Tárolja a készüléket a Tárolás fejezet szerint.

## Hibák

- A készülék gyártásának során többször ellenőrizték a megfelelő működést. Ha mégis működési zavarok merülnek fel, ellenőrizze az eszközt a következő lista szerint.

Az eszköz nem indul el:

- Ellenőrizze a hálózati csatlakozást.
- Ellenőrizze a tápkábel és a hálózati csatlakozó sérüléseit.
- Ellenőrizze a helyszíni biztosítékot.
- Vegye figyelembe az üzemi hőmérsékletet a Műszaki adatok fejezet szerint.
- Lehet, hogy a kondenzációs tartály megtelt. Ürítse ki a kondenzációs tartályt, ha szükséges. A P1 hibakódot nem szabad feltüntetni a szegmens kijelzőjén.
- Várjon 10 percet, mielőtt újraindítja a készüléket. Ha az eszköz nem indul el, ellenőrizze az elektromos készülékeket egy speciális cégnél vagy a Trotec-nél.

### Az eszköz csökkentett hűtési képességgel vagy anélkül működik:

- Ellenőrizze, hogy a hűtési mód van-e kiválasztva.
- Ellenőrizze a elszívócső megfelelő illesztését. A tömlőben repedések, kanyarok vagy eltömődések esetén a kipufogó levegő nem üríthető ki. Tisztítsa meg az elszívó utat.
- Ellenőrizze a szellőzőlapok helyzetét. Ezeket maximálisan ki kell nyitni.
- Ellenőrizze a légszűrő (k) szennyeződését. Ha szükséges, tisztítsa meg vagy cserélje ki a légszűrőt (szűrőket).
- Ellenőrizze a falakhoz vagy más tárgyakhoz való minimális távolságot.

Helyezze a készüléket a szoba középpontjába, ha szükséges.

- Ellenőrizze, hogy a szoba ablakai és / vagy ajtói nyitva vannak-e. Ha igen, zárja be őket. Ennek ellenére az egyik ablaknak nyitva kell maradnia a kipufogócső számára.
- Ellenőrizze a hőmérsékleti beállítást a készüléken. Csökkentse a beállított hőmérsékletet, ha az magasabb, mint a szobahőmérséklet.

#### A készülék hangos vagy rezeg:

- Ellenőrizze, hogy az eszköz stabil és egyenes helyzetben van-e.

#### A kondenzátum szivárog:

- Ellenőrizze a készülék tömítettségét.

#### A kompresszor nem működik:

- Ellenőrizze, hogy a kompresszor túlmelegedés elleni védelme kioldott-e. Húzza ki a készüléket a hálózatról és várjon kb. 10 percet, mielőtt újracsatlakoztatná.
- Ellenőrizze, hogy a környezeti hőmérséklet megegyezik-e a célhőmérséklettel (hűtés üzemmódban). A kompresszor csak akkor kapcsol be, ha el nem éri a megfelelő hőmérsékletet.

- A kompresszor 3 perc késéssel indulhat, mivel újraindítás elleni belső védelemmel rendelkezik.

#### A készülék nagyon felmelegszik, hangos vagy csökken a teljesítmény:

Ellenőrizze a levegő bemeneti nyílásait és a légszűrőket szennyeződés szempontjából. Távolítsa el a külső szennyeződéseket.

- Kívülről ellenőrizze a készülék szennyezettségét (lásd a Karbantartás fejezetet). Ha a készülék belseje szennyezett, tisztítsa meg egy szakemberrel vagy a Trotec szervizzel.

### A készülék nem reagál az infravörös távirányítóra:

Ellenőrizze, hogy a távirányító és az eszköz közötti távolság túl nagy-e, és szükség esetén csökkentse azt.

- Ügyeljen arra, hogy a készülék és a távirányító között ne legyenek akadályok, például bútorok vagy falak. Gondoskodjon a vizuális érintkezéstről az eszköz és a távirányító között.
- Ellenőrizze az elemek töltési állapotát, és szükség esetén cserélje ki őket.
- Ha az elemeket most cserélte, ellenőrizze a megfelelő polaritást.
- Ellenőrizze, hogy a távirányító továbbra is készenléti állapotban van-e. A készenléti állapot a gomb megnyomásával állítható be BE / KI gomb (28) a távirányítón.

#### Jegyzet

Karbantartási és javítási munkák után várjon legalább 3 percet. Csak ezután kapcsolja be újra a készüléket.

### A készülék ezen ellenőrzések után sem működik megfelelően?

Kérjük, vegye fel a kapcsolatot az ügyfélszolgálattal. Szükség esetén vigye a készüléket szakosodott céghez, vagy a Trotechez javítás céljából.

#### Hiba kódok

A következő hibaüzenetek jelenhetnek meg a szegmenskijelzőn (15):

Error code	Cause	Remedy
E1	Hőmérséklet szenzor hiba	Rövid időre húzza ki a készüléket a hálózatról. Ha a hiba továbbra is megjelenik az újraindítás után, vegye fel a kapcsolatot az ügyfélszolgálattal.
E2	Páraszenzor hiba	
E4	Vezérlőpanel hiba	
P1	Kondenzattartály tele	Ürítse ki a kondenzációs tartályt. Ha a hiba továbbra is megjelenik, forduljon az ügyfélszolgálathoz.



## A karbantartás megkezdése előtt szükséges tevékenységek



### Figyelem elektromos feszültség

Ne érintse meg a hálózati csatlakozót nedves kézzel.

- Kapcsolja ki a készüléket.

- Fogja meg a hálózati csatlakozót, miközben kihúzza a hálózati kábelt a hálózati aljzatból.



### Figyelem elektromos feszültség

A ház kinyitását igénylő feladatokat csak engedéllyel rendelkező speciális társaságok vagy a Trotec végezhetik.

## Hűtőközeg kör



### Veszély

Természetes hűtőközeg propán (R290)!

H220 - Fokozottan tűzveszélyes gáz.

H280 - nyomás alatt lévő gázt tartalmaz; felrobbanhat, ha hevíti.

P210 - Hőtől, szikrától, nyílt lángtól és más gyújtóforrásoktól távol tartandó. Tilos a dohányzás.

P377 - Szivárgó gáztűz: Csak akkor oltsa el, ha a szivárgás biztonságosan megállítható.

P410 + P403 - napfénytől védve. Tárolja jól szellőző helyen.

- A teljes hűtőközeg-karbantartás mentes, hermetikusan lezárt rendszer, amelyet csak speciális vállalatok tarthatnak karban vagy a Trotec.

## Biztonsági táblák és címkék az eszközön

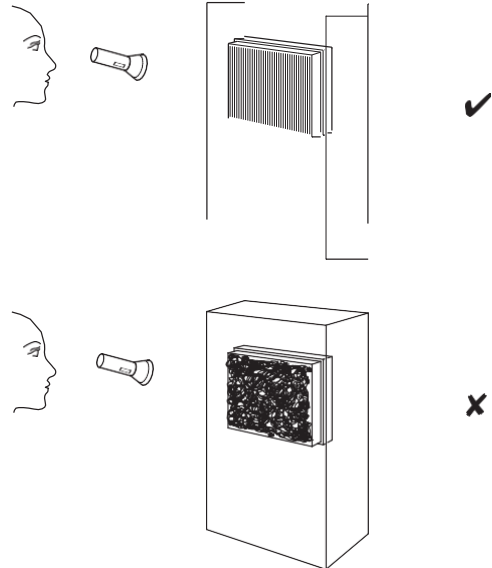
Rendszeres időközönként ellenőrizze a készülékhez mellékelt biztonsági táblákat és címkéket. Cserélje ki az olvashatatlan biztonsági táblákat!

## A külső ház tisztítása

Tisztítsa meg a házat puha, nedves és szőszmentes ruhával. Ügyeljen arra, hogy ne kerüljön nedvesség a házba. Védje az elektromos alkatrészeket a nedvességtől. Ne használjon semmilyen agresszív tisztítószeret, például tisztító spray-ket, oldószereket, alkohol-alapú vagy súrolószeret.

## A készülék belsejének szemrevételezése szennyeződés ellen

1. Távolítsa el a légszűrőt.
2. Használjon lámpát a készülék nyílásainak megvilágításához.
3. Ellenőrizze a készülék belsejében szennyeződéseket.



4. Ha vastag porréteget lát, tisztítsa meg a készülék belsejét egy speciális hűtési és légkondicionáló cégnél vagy a Trotecnél. Helyezze vissza a légszűrőt.

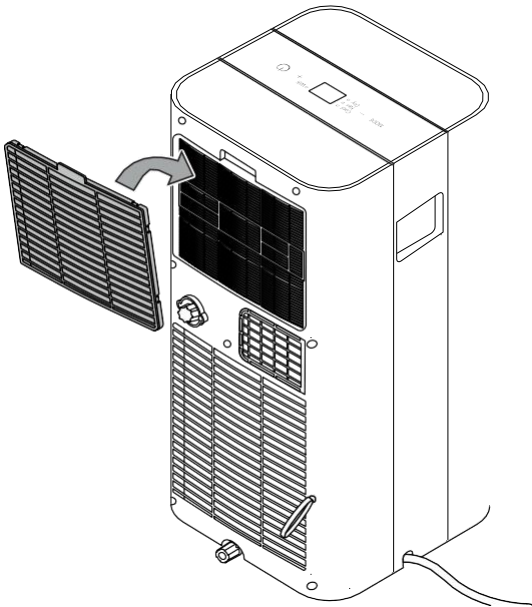
## A levegő szűrő tisztítása

A koszos szűrőt ki kell tisztítani. Ennek hiányában csökkenhet a kapacitás. (lásd a Hibák leírásban)



### Figyelem

Győződjön meg arról, hogy a légszűrő nem kopott vagy sérült. A légszűrő sarkait és széleit nem szabad deformálni vagy lekerekíteni. A légszűrő újbóli behelyezése előtt ellenőrizze, hogy sértetlen és száraz-e!

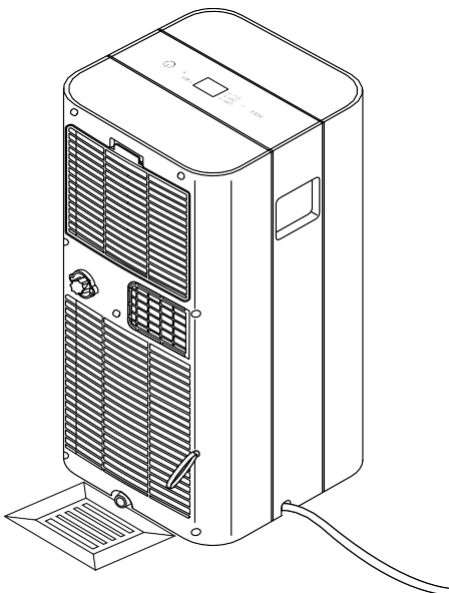


### Kondenzátum ürítés (kézi leeresztés)

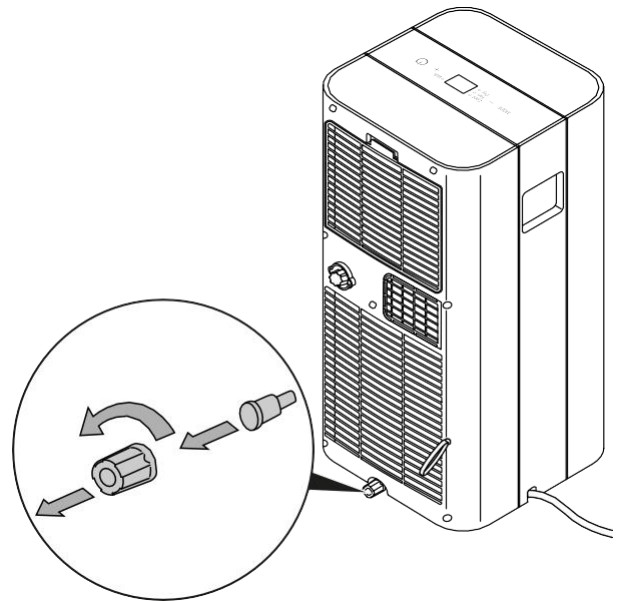
Hűtés és páratlanítás közben kondenzátum képződik, amelyet főként a kifújtt meleg levegő vezet el.

A fennmaradó kondenzátum a házban lévő tartályba gyűlik. A kondenzátumot rendszeresen le kell üríteni.

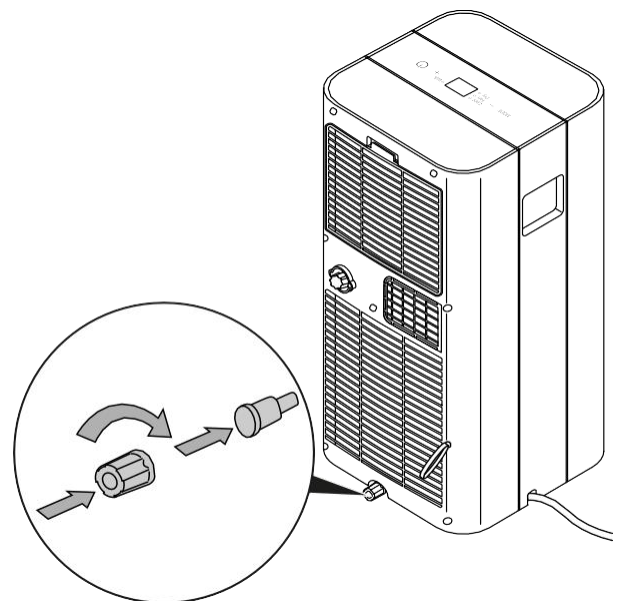
1. Ha túl sok kondenzátum halmozódik fel, a készülék kikapcsol, és ezt egy hangjelzéssel és a P1 jelzéssel jelzi a szegmenskijelzőn (15).
2. Óvatosan szállítsa vagy gördítse a készüléket megfelelő helyre a kondenzátum (például egy lefolyó) ürítéséhez, vagy helyezze a megfelelő gyűjtőedényt a kondenzátum kimenete alá.



3. Távolítsa el a tömítő sapkát és a gumidugót a kondenzátum kimenetéről.



4. Engedje le a kondenzátumot.
5. Helyezze vissza a gumidugót a kimeneti nyílásba és helyezze vissza a tömítő sapkát. Ügyeljen arra, hogy a gumidugó szorosan illeszkedjen, mert ellenkező esetben a víz szivároghat.



⇒ A P1 hibakód eltűnik a kijelzőről (15), amint a kondenzátum kiürül.

## Karbantartás után szükséges intézkedések

Ha folytatni akarja az eszköz használatát:

- Hagyja a készüléket legalább 12 órán át pihenni, hogy a hűtőközeg felhalmozódjon a kompresszorban. Várjon 12 órát, mielőtt újra bekapcsolná a készüléket! Ellenkező intézkedés kompresszor károsodásához és a készülék hibás működéséhez vezethet. Ebben az esetben a jótállási igények érvénytelenek.
- Csatlakoztassa újra a készüléket a hálózathoz.

Ha nem szándékozik hosszabb ideig használni az eszközt:

- Tárolja a készüléket a Tárolás fejezet szerint.

## Technikai adatok

Modell	PAC 2100 X	PAC 2600 X
Hűtőkapacitás	2.0 kW	2.6 kW
Párátlanítás	1.8 l/h	2.1 l/h
Működési tartomány	17 °C to 35 °C	17 °C to 35 °C
Állítható hőmérséklet tartomány	17 °C to 30 °C	17 °C to 30 °C
Légszállítás	310 m <sup>3</sup> /h	295 m <sup>3</sup> /h
Szívó oldali nyomás	1 MPa	1 MPa
Kivezető oldali nyomás	2.6 MPa	2.6 MPa
Max. megengedett nyomás	2.6 MPa	2.6 MPa
Hálózati csatlakozás	1/N/PE- 220 V - 240 V / 50 Hz	1/N/PE- 220 V - 240 V / 50 Hz
Névleges áram	5.0 A	6.22 A
Teljesítmény (hűtés)	0.75 kW	1.0 kW
Zajszint 1 méterre	53 dB(A)	53 dB(A)
Hűtőközeg	R-290	R-290
Hűtőközeg mennyisége	130 g	170 g
GWP faktor	3	3
CO <sub>2</sub> egyenérték	0.00039 t	0.00051 t
Méretek (H x SZ x M)	355 x 345 x 703 mm	355 x 345 x 703 mm
Minimális távolság más tárgytól	felső (A): hátsó (B): oldal (C): elől (D): 30cm 30cm 30cm 30cm	30cm 30cm 30cm 30cm
Súly	23.5 kg	25 kg
Távirányító elem	Type LR03 / AAA - 1.5 V (2 pcs.)	Type LR03 / AAA - 1.5 V (2 pcs.)



## Megsemmisítés



Az áthúzott hulladékgyűjtővel ellátott ikon az elektromos vagy elektronikus hulladékesetében azt jelzi, hogy ezt a készüléket élettartama végén nem szabad a háztartási hulladékkal együtt megsemmisíteni. Gyűjtési pontokat talál a környezetében az elektromos és elektronikus berendezések hulladékának ingyenes visszaszállításához. A címet az önkormányzattól vagy a helyi önkormányzattól kérheti. Az általunk biztosított további visszatérítési lehetőségeket a [www.trotec24.com](http://www.trotec24.com) webhelyen találja meg. Az elektromos és elektronikus hulladékok elkülönített gyűjtésének célja a hulladék berendezések újrahasználatának, újrahasznosításának és más módon történő visszanyerésének lehetővé tétele, valamint a környezetre és az emberi egészségre gyakorolt negatív hatások megelőzése, amelyeket a veszélyes anyagok ártalmatlanítása okozhat.

A hűtőközeget (propánt) megfelelő módon és a nemzeti előírások szerint ártalmatlanítsa egy megfelelő tanúsítvánnyal rendelkező vállalat (160504 európai hulladékkatalógus).



Az Európai Unióban az elemeket és akkumulátorokat nem szabad háztartási hulladékként kezelni, hanem szakmailag kell ártalmatlanítani az elemekről és akkumulátorokról szóló, 2006. szeptember 6-i 2006/66 / EK európai parlamenti és tanácsi irányelvnek megfelelően. Kérjük, az elemeket és akkumulátorokat a vonatkozó törvényi előírások szerint ártalmatlanítsa.

Trotec GmbH

Grebener Str. 7  
D-52525 Heinsberg

☎ +49 2452 962-400

☎ +49 2452 962-200

✉ [info@trotec.com](mailto:info@trotec.com)

[www.trotec.com](http://www.trotec.com)