

Kezelési útmutató

XJ-3630



Köszönjük, hogy használja termékünket. Kiváló minőségű terméket vásárolt, egy év ingyenes termékgaranciával. Az Ön elégedettsége rendkívül fontos a számunkra. Bízunk benne, hogy mindig segíteni tudunk majd Önnek. A készülék használatának elősegítése érdekében kérjük, olvassa el figyelmesen ezt a kézikönyvet, és tartsa a jótállási jegyet megfelelő és biztonságos helyen.

Főbb jellemzők

- Automatikus levegőminőség-szabályozás szag- és porérzékelőkön keresztül
- Kiszűri a nagy részecskéket, például port, hajat és szőszöket.
- A kiváló porgyűjtő és a belső független szűrő hatékonyan képes eltávolítani a formaldehidet, a toluolt és más káros gázokat
- Fejlett szűrő technológia a mikroorganizmusok szaporodásának elnyomására
- Kiváló porgyűjtési arány, akár 99,8%
- A nagy áramlási sebesség gyorsan megtisztítja a beltéri levegőt
- A készülék kerekei lehetővé teszik a könnyű, szabad mozgást.

Biztonságos működtetés

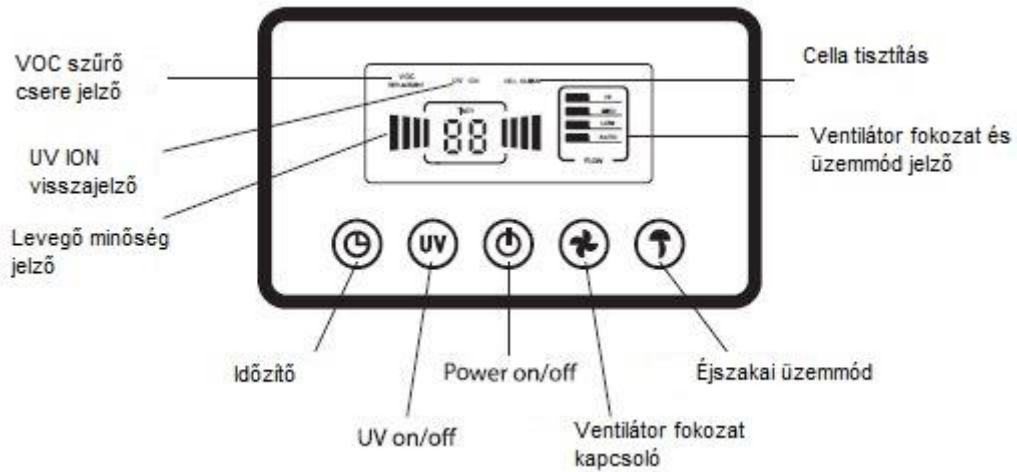
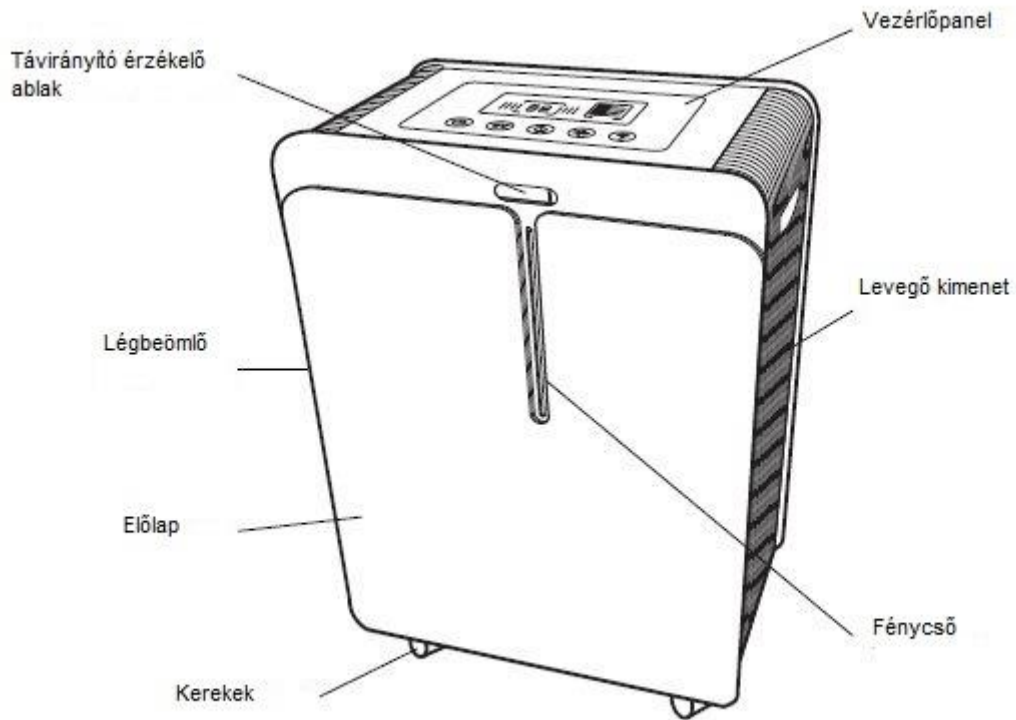
Győződjön meg arról, hogy minden biztonsági előírás betartásra kerül, amikor az elektromos készülékeket használja.

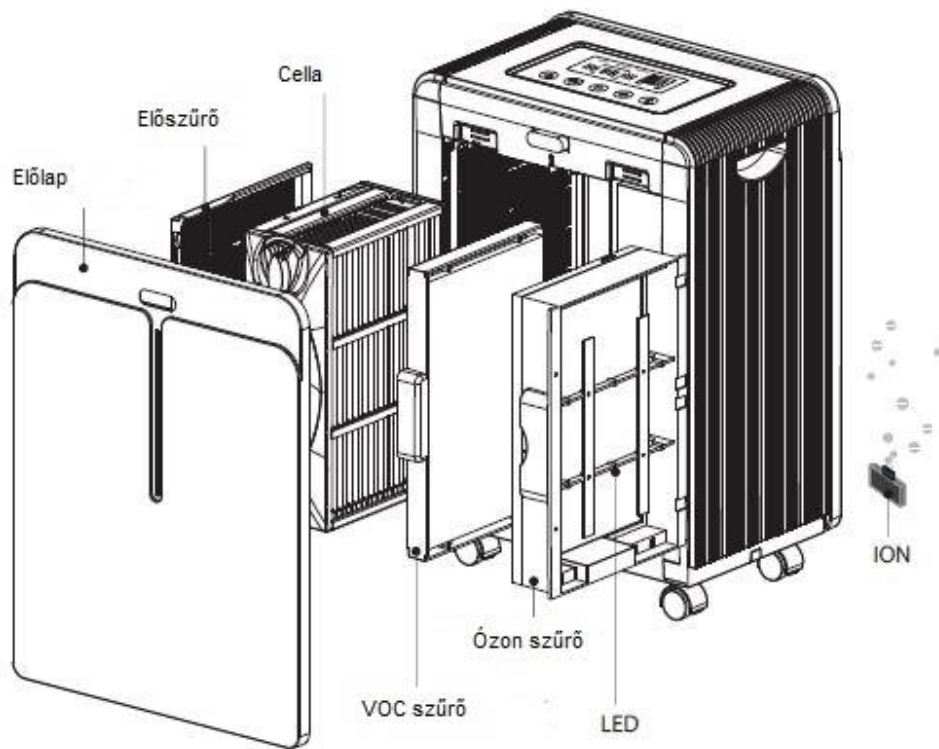
Ez a használati útmutató ismerteti azokat a biztonsági óvintézkedéseket, amelyeket a működés során be kell tartani, hogy megelőzzék a saját, vagy más személy sérülését és a készülék károsodását. A tartalom nemcsak ehhez a termékhez, hanem általában elektromos készülékekhez is megfelelő.

Figyelmeztetések

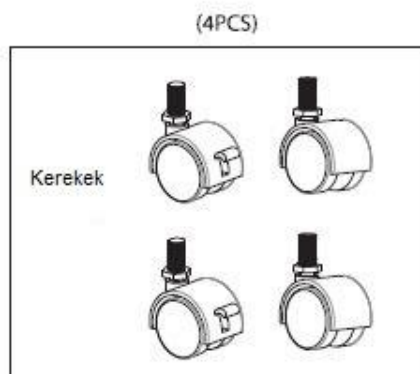
- Kérjük, használja a címkén feltüntetett feszültséget. A túlfeszültség meghibásodást, tűzveszélyt vagy áramütést okozhat.
- Az áramütés elkerülése érdekében ne szerelje szét, ne javítsa vagy módosítsa szabadon a terméket. Meghibásodás esetén vegye fel a kapcsolatot a hivatalos karbantartó központtal.
- Ne hajlítsa meg, húzza, tekerje, csomagolja és ne nyújtsa ki erővel az elektromos vezetékét. Az áramvezeték megszakadása esetén tűzveszélyt vagy áramütést okozhat. Kérjük, keressen fel szakembert, hogy kicserélje a speciális villanyvezetékét abban az esetben, ha az áramvezeték szakadt lenne.
- A balesetek elkerülése érdekében a gyerekeknek nem szabad megengedni, hogy megérintsék vagy játszhassanak a készülékkel.
- Ne használjon savas vagy lúgos oldószert a készülék belsejének tisztításához. A készülékben maradt oldószer maradványok mérgező anyagot eredményezhetnek, ami meghibásodást vagy balesetet okozhatnak.
- Karbantartási munkálatok előtt feltétlenül húzza ki a tápkábelt a konnektorból. Áramütés és balesetveszély miatt.
- Ne használja a készüléket egy helyen más elektromos eszközökkel, pl számítógép vagy egyéb precíziós eszközök. A párás vagy poros környezetben történő használat, a készülék meghibásodásához vezethet.
- Ne helyezzen semmilyen tárgyat vagy végtagot a készülék belsejébe. Ez meghibásodáshoz, vagy akár komoly személyi sérüléshez vezethet.
- Ügyeljen arra, hogy a készüléket ne érje víz, még takarítás során sem, áramütés veszélye miatt.
- Ha rendellenes működést tapasztal, kérjük azonnal kapcsolja ki a készüléket és húzza ki a konnektorból. A meghibásodott készülék további használata áramütés és tűzveszélyes. Kérjük vegye fel a kapcsolatot a szervizzel.

- **Berendezés bemutatása**





Spare Parts



Kefe



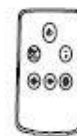
Kerékkulcs



EP kefe

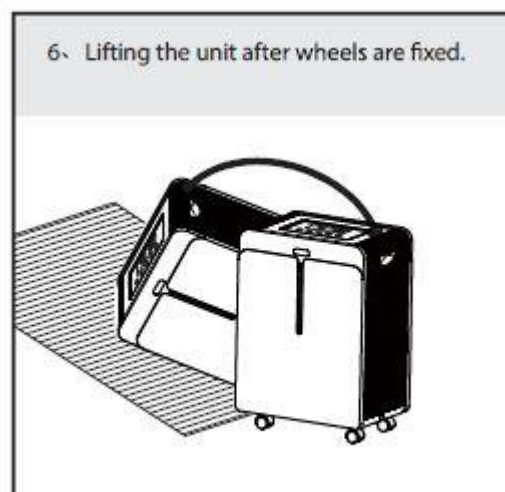
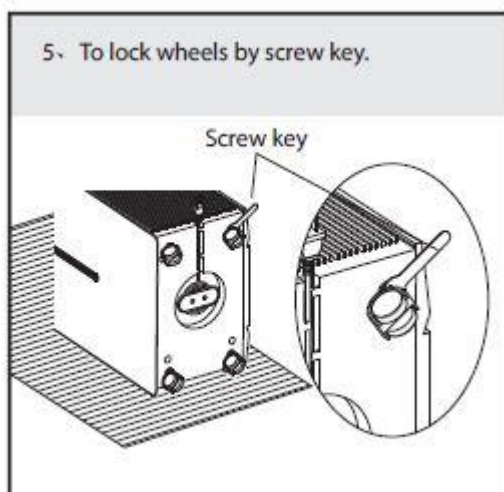
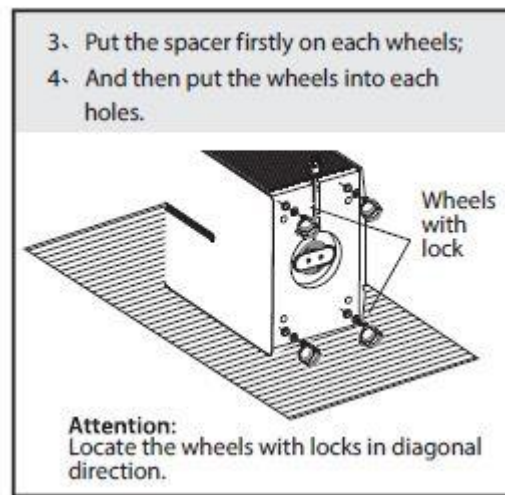
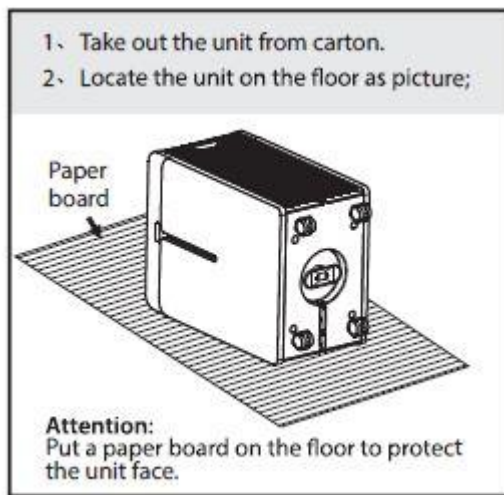


Távírányító



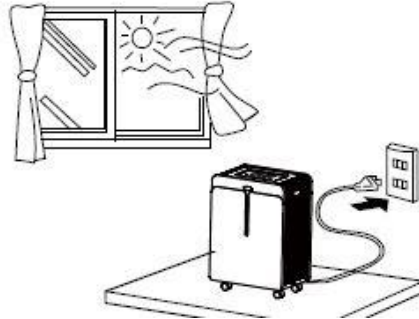
A kerekek felszerelése

1. Helyezze a berendzést egy kartonlapra. A kartonlap megvédi a készüléket.
2. Döntse oldalra, ahogy a képen látszik.
3. Helyezze a távtartót az egyes kerekre.
4. Majd tegyen kereket minden furatba.
5. A kulcs segítségével rögzítse a kerekeket.
6. Állítsa talpra a készüléket.



Működtetés

Kérjük, alaposan szellőztessen ki a berendezés üzembe helyezése előtt. Mindig törekedjen a levegő frissességének megőrzésére.



Bekapcsolás után a berendezés érzékelője érzékeli és eltárolja az aktuális légminőséget, ezt tekinti innentől a “Tiszta levegő”-nek. Ezért fontos az előzetes szellőztetés.

Az elindulás - jelző villog amíg ez a folyamat zajlik. Kb. 2 perc elteltével a fény kialszik, ez jelzi a tárolás végét.

Mindaddig ez az érték marad, amíg nem áramtalanítja a berendezést. Az összes tárolt tartalom törlődik, ha kihúzzák a konnektorból a berendezést.

Az érzékelő érzékenysége hosszabb áramszünet vagy tartós használaton kívüliség után csökkenhet, ez azonban 1-2 napos használat után helyreáll.

Használat

Indítás

Dugja be konnektorba a készüléket és nyomja meg az ON/OFF gombot (⏻)

A készülék működésbe lép, míg a levegőminőségű fénygyűrű a levegő minőségét mutatja.

- Ha a szín kék, akkor a minőség nagyon jó.
- Ha lila, akkor jó a minőség és a ventilator automatikus üzemben van.
- Ha piros, akkor a légminőség rossz.
- Természetesen Ön is állíthatja a funkciókat.


Üzem mód választás

A berendezés 4 üzemmódban működhet, melyek között a kijelző panel (⊕) gombjának megnyomásával vagy a távirányító “air” gombja segítségével tud váltani.


- Alacsony ventilator fokozat
- Közepes fokozat
- Magas fokozat
- Automata üzemmód

Automata üzemmódban a levegő minőségének megfelelően változik a ventilator fokozata és a led fénye.

Éjszakai üzemmód

A  gomb megnyomásával a berendezés éjszakai módra vált és a kijelző elsötétedik.

Időzítő

Az időzítő  gomb megnyomásával 1-9 óra időtartam között léptethető az időzítés.

UV/ION

A  gomb segítségével ki/be kapcsolható az UV fény és ionizátor

Távírányító

A távirányító gombjai megfelelnek a kijelzőn szereplőknek.
Kivéve az AUTOMATA mód, mely a jobb alsó gomb.

Tisztítás, karbantartás

Tisztítás előtt mindig húzza ki a készüléket a konnektorból.
Szükség esetén, de minimum 2 havonta tisztítsa meg a készüléket.

Levegő nyílások tisztítása

Nyissa le a készülék előlapját és az ott található kefével tisztítsa meg a nyílásokat.



Az előszűrő tisztítása

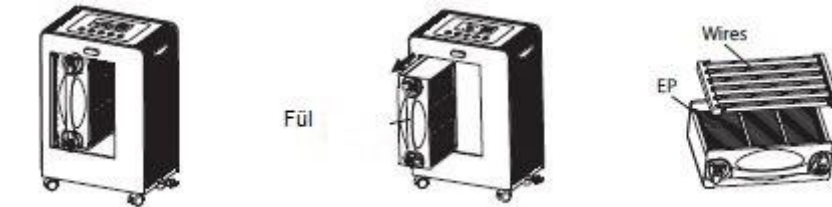
Vegye ki és tisztítsa meg a szennyeződésektől az előszűrőt.



Az elektrosztatikus szűrő tisztítása

Forgassa el a zárógombokat, majd a hordozó fülnél fogva húzza ki a szűrőt a gépből.
A huzalok sérülésének elkerülése érdekében tisztítás előtt válassza le azokat a plazmadobról.

A tisztítást szőszmentes ruhával végezze. A huzalok tisztítását finom ecsettel és porszívóval végezze, nehogy megsérüljenek. Ügyeljen, hogy ne deformálja el a plazmadob lamelláit.



Nedves tisztítás után teljesen kiszárítva helyezze vissza a szűrőt!

A jelzés törléséhez nyomja folyamatosan az “éjszakai üzemmód” gombot, amíg a berendezés hangjelzést nem ad.

A formaldehid szűrő nem igényel tisztítást, időnként porszívóval pormentesíthető.

Felhasználási terület:

Max. 50 négyzetméteres helyiségekhez használható, például hálósobában, tárgyalóban, irodában, kórházban és szállodában stb. Alacsony vagy közepes fokozatban igazítható kisebb helyiségekben történő használatra.

Hibaelhárítás

Probléma	Ok	Lehetséges megoldás
A készülék le van kapcsolva és a jelzőfények kikapcsolnak.	Nem kap áramot a készülék	Ellenőrizze a csatlakozást, szükség esetén cseréljen foglalatot
Hirtelen leállt a gép	Aktív időzítő	Kapcsolja be újra a gépet
Furcsa hang a készülékből	Erős szennyeződés a plazmaszűrőn, vagy túl magas páratartalom	Tisztítsa meg a szűrőt vagy csökkentse a páratartalmat
Zavarja a TV készüléket	Erős szennyeződés a plazmaszűrőn	Tisztítsa meg a szűrőt, tartson minimum 1 méter távolságot TV-től és rádiótól

Értékesítés utáni szolgáltatás

Az ügyfélnek az egységet a kézikönyv útmutatójaként kell kezelnie.
Ennek a készüléknek a minőségét a vonatkozó törvények garantálják. Kérjük, lépjen kapcsolatba a szervizközponttal, ha bármilyen probléma merül fel a használat során.

Műszaki paraméterek

Tipus	Ionic Air Purifier
Model szám.	XJ-3630
Névleges feszültség	Europe AC 220-240V/50Hz
Energiafelhasználás	18.5W
Aktív oxigén kimenet	0.05ppm
UV-spektrum	*20µwcm2 (at 10cm-distance)
Zajszint (dB)	low 35 Med 45 High 52
Levegőmennyiség	Max 3.5m3 /Min
CADR érték	310M*/h(140cfm)
Méreték	360×242×465mm
Súly	5900 g
Alkalmazható terület	50m'

-
-
- A termék fejlesztése érdekében néha előzetes bejelentés nélkül módosítjuk a specifikációt.
- A képek csak tájékoztató jellegűek, az igazi termék ezektől eltérhet.