

## PWLS 10-30 / PWLS 10-70- munkalámpa Használati utasítás



**Olvasa el ezt a használati útmutatót alaposan a készülék üzembe helyezése előtt és tartsa mindig a készülék közelében!**

### Utasítások a használati útmutatóhoz:



#### **Elektromos feszültségre figyelmeztető jelzés**

A szimbólum arra utal, hogy az elektromos feszültség miatt az emberi életre és egészségre vonatkozó veszélyek fennállhatnak.



#### **Figyelmeztetés forró felületre**

A szimbólum arra figyelmeztet, hogy a forró felületek az emberi életre vagy az egészségre veszélyt jelentenek.



#### **Figyelmeztetés**

A figyelmeztetés közepes kockázatú veszélyekre figyelmeztet, amiket ha nem kerülünk el, halál vagy súlyos sérülés lehet a következményük.



#### **Vigyázat!**

Alacsonyabb kockázatú veszélyekre figyelmeztet a hívószó, amiket ha nem kerülünk el, csekély, mérsékelt a sérülés veszélye.

### **Utasítás**

Fontos információkra figyelmeztet a hívószó, (pl. anyagi károk), de nem veszélyeztetések.



#### **Információ**

Ezzel a szimbólummal ellátott információk segítenek a tevékenységek gyors és biztonságos elvégzésében.



## Útmutató figyelembe vétele

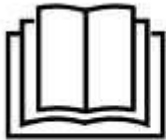
Az ezzel a szimbólummal ellátott utasítások az útmutató elolvasására hívják fel a figyelmet.



## Stabil szervizlámpák

Ez a szimbólum arra utal, hogy a termék stabil és hosszú élettartamú.

A kezelési útmutató aktuális változatát és az EU-megfelelőségi nyilatkozatot a következő linkről tudja letölteni:



PWLS 10-30  
PWLS 10-70



<https://hub.trotec.com/?id=44757>

## Biztonság

Olvassa el gondosan ezt az útmutatót a készülék üzembe helyezése/használatára előtt és tartsa az útmutatót mindig a felállítási hely közvetlen közelében, ill. a készüléken!

## Figyelmeztetés

Olvasson el minden biztonságtechnikai útmutatót, utasítást, ábrát és műszaki adatot, amivel ez az elektromos szerszám el van látva.

A következő utasítások betartásánál elkövetett mulasztások áramütést, tüzet és/vagy súlyos sérülést okozhatnak.

## Őrizze meg a biztonságtechnikai útmutatót és utasítást a későbbiekre is.

- Ne nyissa fel a készülék házát. Zárlatveszély áll fenn.
- Tartsa távol a készüléket nyílt lángtól és forró felületektől és ne tárolja vagy üzemeltesse őket ezek közelében.
- Soha ne húzza ki közvetlenül a hálózati csatlakozókábelt a dugaszolóaljzatból, hanem mindig magát a csatlakozódugót fogja meg.
- Ne üzemeltesse a készüléket felügyelet nélkül.
- Dugja a hálózati csatlakozódugót szabályszerűen biztosított dugaszolóaljzatba.
- Hagyja lehűlni a készüléket a szállítás és/vagy karbantartási munkák előtt.
- Ne üzemeltesse a készüléket agresszív atmoszférában.
- Ne üzemeltesse és ne állítsa fel a készüléket robbanásveszélyes helyiségekben vagy területeken.
- Ne üzemeltesse kezelje a készüléket nedves vagy vizes kézzel.
- Ne használja ezt a készüléket fürdőkád, tusoló, úszómedence vagy más, vizet tartalmazó edények közelében. Fennáll áramütés veszélye!
- Ne tegye ki a készüléket közvetlen vízszugárnak.
- Nedves tisztítás után hagyja megszáradni a készüléket. Ne üzemeltesse azt vizes állapotban.
- Ne használja soha a készüléket, ha sérülést állapít meg a hálózati csatlakozódugón vagy -kábelben.

Ha megsérül a készülék hálózati csatlakozóvezetéke, veszélyek elkerülése érdekében a gyártóval vagy vevőszolgálatával vagy hasonlóan képzett személlyel ki kell cseréltetni.

A meghibásodott hálózati csatlakozókábelek komoly veszélyt jelentenek az egészségre!

- Ne üljön rá a készülékre.
- A hálózati csatlakozásnak meg kell felelnie a Műszaki adatok előírásainak.
- Ellenőrizze minden használat előtt a készüléket, annak tartozékait és csatlakozórészeit, hogy vannak-e sérülések rajtuk. Ne használjon meghibásodott készüléket vagy alkatrészeket.

- Soha ne nézzen közvetlenül a LED-ekbe! Az optikai sugárzás káros lehet a szemének.
- A LED-ek és további készülékrészek nagyon felforrósodhatnak. Soha ne fogja meg a készülék forró felületeit.

### **Rendeltetésszerű használat**

A készüléket csak a műszaki adatok betartásával használja, kizárólag időben korlátozottan területek ki- és megvilágítására, külső és beltéri területek megvilágítására, például építkezéseken.

### **Előre látható helytelen alkalmazás**

A készülék nem alkalmas helyiségek folyamatos kültéri vagy beltéri megvilágítására.

A "Rendeltetésszerű használat" című fejezetben leírtaktól eltérő más alkalmazás ésszerűen előre látható helytelen alkalmazásnak számít.


### **Személyi képzés**

Azoknak a személyeknek, akik ezt a készüléket használják:


- el kellett olvasniuk és meg kellett érteniük a kezelési útmutatót, különösen a biztonságra vonatkozó fejezetet.

### **Egyéb veszélyek**


#### **Figyelmeztetés villamos feszültségre**

 Áramütés elégtelen szigetelés miatt.  
Minden használat előtt ellenőrizze a készülék sérülését és kifogástalan működését.  
Ha sérülést állapít meg, ne használja a készüléket. Ne használja a készüléket, ha a készülék vagy kezei párásak vagy izzadtak!

#### **Figyelmeztetés villamos feszültségre**


 Csak meghatalmazott szaküzem végezhet munkát az elektromos alkatrészekben!

#### **Figyelmeztetés villamos feszültségre**


 A készüléken végzett minden munka előtt távolítsa el a hálózati csatlakozódugót a dugaszolóaljzattól és az akkumulátort a készülékből!

Úgy húzza ki a hálózati csatlakozókábelt a dugaszolóaljzattól, hogy a csatlakozódugónál fogja meg.

#### **Figyelmeztetés forró felületre**

 A készülék részei nagyon felforrósodhatnak és égési sérülést okozhatnak. Különösen figyelni kell, ha gyermekek vagy védelemre szoruló személyek tartózkodnak a közelben!

### **Figyelmeztetés**

 A készülék veszélyt jelenthet, ha nem betanított személyek szakszerűtlenül vagy nem a rendeltetésének megfelelően használják! Vegye figyelembe a személyi képesítéseket!

### **Figyelmeztetés**

A készülék nem játékszer és gyermekek kezébe nem való.

### **Figyelmeztetés**

Fulladásveszély!

Ne hagyja a csomagolóanyagot gondatlanul szanaszét heverni. Gyermekek kezében veszélyes játékszerré változhat.

### **Vigyázat**

Tartson kellő távolságot hőforrásoktól.

### **Figyelmeztetés**

Soha ne nézzen közvetlenül a LED-ekbe! Az optikai sugárzás káros lehet a szemnek.

### **Utasítás**

Ha a készüléket szakszerűtlenül tárolja vagy szállítja, a készülék megsérülhet.

Vegye figyelembe a készülék szállítására és tárolására vonatkozó információkat

### **Túlmelegedés elleni védelem**

A készülék túlmelegedés elleni védelemmel rendelkezik, ami akkor aktiválódik, amikor a készülék túlmelegszik.

Ha kiold a túlmelegedés elleni védelem, akkor csökken a lámpa fényereje. Csökken a hőmérséklet, de a LED-ek tovább világítanak.

## Információk a készülékről

### Készülék-leírás

A készülék egy nagy teljesítményű LED-felülettel és túlmelegedés elleni védelemmel rendelkezik. Van ki- be kapcsológombja. A LED-fény 360°-ig állítható, a hordozófogantyú 75°-ig. Az álló láb tetszőlegesen állítható. Ha működtetni akarjuk, akkor egy hálózati kábellel kell csatlakoztatni a csatlakozóaljzathoz.

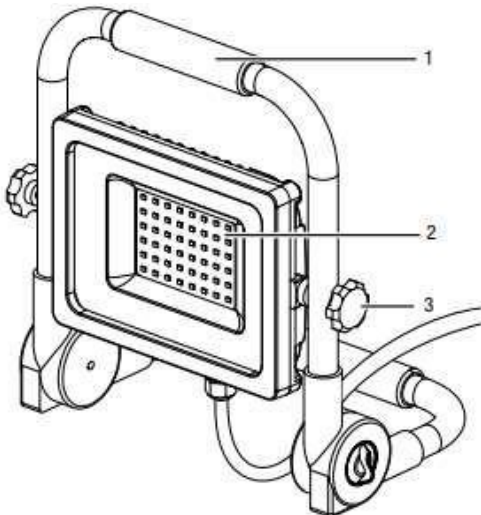
### A készülék bemutatása



#### Információ

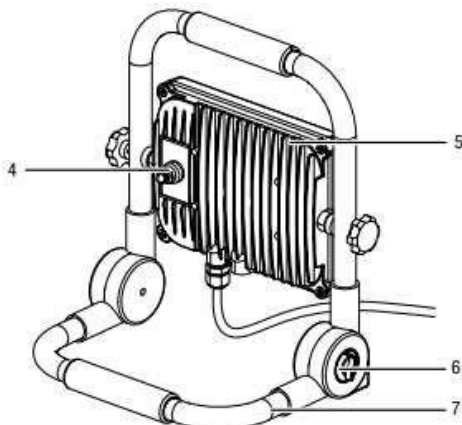
A használati útmutató ábrái a PWLS 10-30 és PWLS 10-70 készülékeket ábrázolják. A készülékhasználat lépései és a magyarázatok mindkét lámpatípusra vonatkoznak, ha más nincs feltüntetve.

### Elülső nézet, előlnézet



Szám	Megnevezés
1	Hordozófogantyú
2	Led-felület
3	Rögzítőcsavar

### Hátulnézet



Szám	Megnevezés
4	Ki – be kapcsoló
5	Lemezek, lamellák
6	Álló láb rögzítőcsavarja
7	Álló láb

### Szállítási terjedelem

PWLS 10-30 és PWLS 10-70  
1 x LED-es munkalámpa  
1 x útmutató

Paraméter	Érték	
Modell	PWLS 10-30	
Névleges feszültség	220 – 240 V	
LED felület	Teljesítményfelvétel	30 W
	Fényáram	2700 lm
	Színhőmérséklet	5000 K
LED-lámpagyöngyök	48 darab	
Méreték (hosszúság x szélesség x magasság)	55 x 285 x 290 mm	
Súly (csomagolás nélkül)	1 kg	
Dugó típusa	CEE 7/4	
Kábelhossz	1,4 m	
Tárolási hőmérséklet	-20°C - +50°C	
Üzemeltetési hőmérséklet	-25°C - +50°C	
Megengedett környezeti feltételek (relatív páratartalom)	10-90 %	
Védelem típusa	IP65	
Védettségi kategória	I	

Paraméter	Érték	
Modell	PWLS 10-70	
Névleges feszültség	220 – 240 V	
LED felület	Teljesítményfelvétel	70 W
	Fényáram	6300 lm
	Színhőmérséklet	5000 K
LED-lámpagyöngyök	120 darab	
Méreték (hosszúság x szélesség x magasság)	55 x 295 x 310 mm	
Súly (csomagolás nélkül)	1 kg	
Dugó típusa	CEE 7/4	

Kábelhossz	1,4 m
Tárolási hőmérséklet	-20°C - +50°C
Üzemeltetési hőmérséklet	-25°C - +50°C
Megengedett környezeti feltételek (relatív páratartalom)	10-90 %
Védelem típusa	IP65
Védettségi kategória	I

## Szállítás és tárolás



### Figyelmeztetés elektromos feszültségre

Soha ne érintse meg a csatlakozódugót vagy kábelt nedves kézzel.

## Utasítás

Ha a készüléket szakszerűtlenül tárolja vagy szállítja, a készülék megsérülhet. Vegye figyelembe a készülék szállítására és tárolására vonatkozó információkat.

### Szállítás

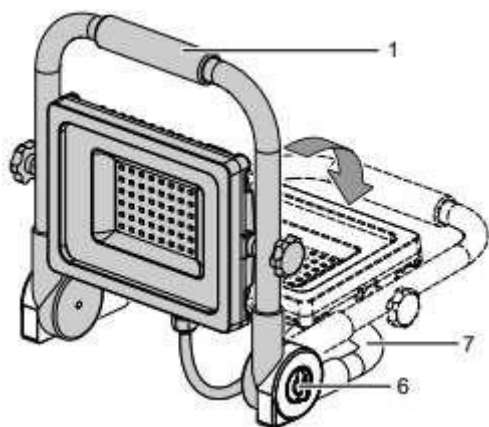
A készülék a könnyebb szállítás érdekében hordozófogantyúval van ellátva. Minden szállítás **előtt** kérjük, vegye figyelembe:

- Kapcsolja ki a készüléket.
- Hagyja teljesen kihűlni.
- Húzza ki a konnektorból, mindig a csatlakozódugó megfogásával.

### Tárolás

Minden tárolás **előtt** kérjük, vegye figyelembe:

- Kapcsolja ki a készüléket.
- Hagyja teljesen kihűlni.
- Húzza ki a konnektorból, mindig a csatlakozódugó megfogásával.
- Tisztítsa a karbantartás fejezetben leírtak szerint.
- Oldja ki az álló lábon lévő csavarokat (6) a készülék mindkét oldalán, az óramutató járásának ellentétes irányba csavarva. Húzza ki a hordozófogantyút (1) az álló lábból (7), hogy a készüléket összecsuksassa. Szorítsa meg a lábon lévő rögzítőcsavarokat (6), a készülék mindkét oldalán, az óramutató járásának megfelelően csavarva.



Ha nem használja a készüléket, tartsa be a következő utasításokat:

- szárazon, fagytól és forróságtól védve
- 50 °C alatti hőmérsékleten
- portól és napsütéstől védett helyen

### Használatbavétel

#### A készülék kicsomagolása

- Vegye ki a készüléket a csomagolásból.

### Figyelmeztetés elektromos feszültségre



Elektromos áramütés a nem megfelelő szigetelés következtében.

Minden használatbavétel előtt ellenőrizze a készülék kifogástalan állapotát, megfelelő működését. Ha hibát fedez fel, ne használja tovább a készüléket! Ne használja a készüléket ha az vagy az Ön keze nedves!

- Ellenőrizze a sérülésmentességet, a hiánytalan tartalmat, és mindig figyeljen a sérülésekre.

### Figyelmeztetés

Fulladásveszély!



Ne hagyja a csomagolóanyagot gondatlanul szanaszét heverni. Gyermek kezében veszélyes játékszerré változhat.

- A csomagolóanyagot a nemzeti rendelkezések szerint hulladékmentesítse.

### A készülék üzembevétele

#### Figyelmeztetés forró felületre



A készülék részei nagyon felforrósodhatnak és égési sérülést okozhatnak. Különösen figyelni kell, ha gyermekek vagy védelemre szoruló személyek tartózkodnak a közelben!

#### Figyelmeztetés elektromos feszültségre



Soha ne érintse meg a csatlakozódugót vagy kábelt nedves kézzel.

#### Figyelmeztetés



Soha ne nézzen közvetlenül a LED-ekbe! Az optikai sugárzás káros lehet a szemnek.

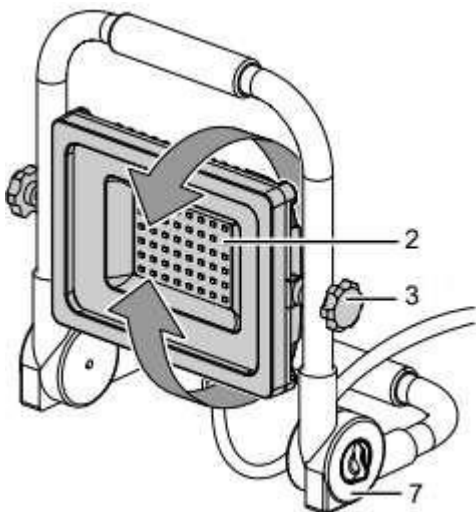
### Ha üzembe szeretné helyezni a készüléket, kérjük így járjon el:

1. Oldja ki az álló lábon lévő csavarokat (6) a készülék mindkét oldalán, az óramutató járásának ellentétes irányba csavarva.
2. Húzza ki a hordozófoganyút (1) az álló lábból (7), hogy megfelelően pozicionálhassa.
3. Szorítsa meg a lábon lévő rögzítőcsavarokat (6), a készülék mindkét oldalán.

### Világítási pozíció beállítása

Így járjon el a megfelelő világítási pozíció beállítására:

1. Kapcsolja ki a készüléket a ki- és bekapcsológomb (4) megnyomásával.
2. Várja meg, míg a készülék teljesen kihűl, és húzza ki a csatlakozódugót a konnektorból.
3. Oldja ki az álló lábon lévő csavarokat (6) a készülék mindkét oldalán, az óramutató járásának ellentétes irányba csavarva.
4. Fordítsa a Led-felületet (2) a megfelelő irányba, kívánt pozícióba.



Információ

A LED-es munkalámpa fogantyúját 75°-ig, a Led-felületet 360°-ig lehet elfordítani.

5. A Led-felületet rögzíteni lehet a rögzítőcsavarokkal (3), ha az óramutató járásával ellentétes irányba meghúzzuk ezeket.

## Használat, kezelés

### Tippek és tudnivalók a LED-es munkalámpák használatához:

Általános:

- Kerülje a közvetlen bepillantást a fényforrásba.
- A készülékeket beltéri és kültéri területek korlátozott idejű megvilágítására használja, pl. munkaterületeken.
- A LED-munkalámpák különösen nagyobb területek megvilágítására alkalmasak.

### Figyelmeztetés forró felületre



A készülék részei nagyon felforrósodhatnak és égési sérülést okozhatnak. Különösen figyelni kell, ha gyermekek vagy védelemre szoruló személyek tartózkodnak a közelben!



### Figyelmeztetés elektromos feszültségre

Soha ne érintse meg a csatlakozódugót vagy kábelt nedves kézzel.

### Figyelmeztetés

Soha ne nézzen közvetlenül a LED-ekbe! Az optikai sugárzás káros lehet a szemnek.



### Utasítás

Mindig figyeljen arra, hogy a hálózati kábel a készülék mögött legyen elvezetve. Soha ne vezesse a kábelt a készülék előtt!

### Utasítás

Ne használja a készüléket -25°C-os hőmérséklet alatt vagy 55°C-os hőmérséklet felett, ez a készülék meghibásodásához vezetne.

### A készülék bekapcsolása

Így járjon el a készülék bekapcsolásakor:

1. Vizsgálja meg, hogy a hálózati kábel megfelelő helyen van-e.
2. Nyomja meg a ki- be kapcsológombot (4).
  - A készülék bekapcsol, a LED-felület (2) világít.

### Üzemen kívül helyezés

- Kapcsolja ki a készüléket, a ki- be kapcsológomb (4) megnyomásával.
- Húzza ki a csatlakozódugót a konnektorból, mindig a csatlakozódugó megfogásával.
- Hagyja a készüléket teljesen kihűlni.
- Tisztítsa meg a Karbantartás fejezetben leírtak szerint.
- Tárolja a Tárolás fejezetben leírtak szerint.

### Rendelhető tartozékok

#### Figyelmeztetés



Csak a használati útmutatóban megadott tartozékokat és kiegészítő készülékeket használja! Ettől különböző kiegészítő- vagy pótszerszámok, tartozékok használata sérülésveszéllyel járhat.

Megnevezés	Cikkszám
Kábeltekercs	7.333.000.370
Minőségi hosszabbító kábel 15 m.	7.333.000.372
Minőségi hosszabbító kábel 20 m.	7.333.000.376
Minőségi hosszabbító kábel 25 m.	7.333.000.369

### Hibák és zavarok

A készülék kifogástalan működését a gyártás alatt többször ellenőriztük. Ha ennek ellenére működési zavarok lépnének fel, vizsgálja át a készüléket a következő felsorolás szerint.

Csak meghatalmazott, igazolt villamos szakvállalat vagy a Trotec végezhet el olyan hiba- és zavarelhárítási tevékenységeket, amelyhez a készülékház felnyitása szükséges.

#### **A készülék nem világít:**

- Ellenőrizze a hálózati kábel megfelelő elhelyezkedését!
- Vizsgálja át a hálózati kábel és a dugó sérülésmentességét. Ha sérülést talál, ne üzemeltesse tovább a készüléket.

Ha a készülék hálózati csatlakozó vezetéke sérült, akkor azt a gyártónak, vevőszolgálatnak vagy egy igazolt szakszervíznek ki kell cserélnie, hogy a veszélyeztetést elkerüljük.

- A Led-ek elromlottak. Ezek nem cserélhetők. Vegye fel a kapcsolatot a Trotec vevőszolgálattal.

#### **A túlmelegedés elleni védelem kioldott, működésbe lépett:**

1. Húzza ki a készüléket a csatlakozóaljzatból, és hagyja teljesen kihűlni.
2. Keresse meg a túlmelegedés okát.

#### **Utasítás:**

Minden karbantartási és javítási munka elvégzése után kérjünk várjon legalább 3 percet.

Csak ennek eltelte után kapcsolja be újra a készüléket.

#### **Készüléke az ellenőrzések után sem működik kifogástalanul?**

Lépjen kapcsolatba az ügyfélszolgálattal. Adott esetben vigye a készüléket javításra egy igazolt elektromos szakszervízbe vagy a Trotec-hez.

#### **Karbantartás**

A készülék nem igényel karbantartást.

#### **Tisztítás**

A készüléket minden használat után meg kell tisztítani.



#### **Figyelmeztetés elektromos feszültségre**

Ha nedvesség hatol a készülékházba, a rövidzárlat veszélye fennáll. Soha ne merítse a készüléket vagy alkatrészeit vízbe, ügyeljen arra, hogy víz vagy más folyadék nem kerüljön a készülékházba.

- Tisztítsa nedves, puha, szőszmentes törlőkendővel. Ügyeljen arra, hogy ne kerüljön nedvesség a készülékbe. Figyeljen arra, hogy az elektromos alkatrészekkel semmilyen nedvesség ne kerülhessen kapcsolatba. Ne használjon sprayt, oldószert, alkoholtartalmú tisztítószer vagy súrolószert, agresszív tisztítószereket, csak tiszta vizet a törlőkendő megnedvesítésére.
- Szárítsa meg a készüléket egy puha, szőszmentes kendővel, ruhával.

#### **Megsemmisítés**



Egy használt elektromos vagy elektronikus készüléken látható áthúzott szemetes szimbólum azt jelzi, hogy a készüléket használati idejének végén nem szabad háztartási hulladékba dobni. Az Ön közelében gyűjtőhelyek állnak rendelkezésre használt elektromos és elektronikus készülékek ingyenes leadásához. A címetek a városi, ill. helyi önkormányzattól tudhatja meg. A <https://de.trotec.com/shop/> weboldalunkon is tájékozódhat az általunk létrehozott további leadási lehetőségekről.

Elektromos és elektronikus készülékhulladékok szelektív gyűjtésének az a célja, hogy lehetővé tegye a készülékhulladékok anyagainak, ill. a hulladékok más formában történő hasznosítását, továbbá elkerüljük a környezetre és az emberi egészségre ható negatív következményeket az esetleg a készülékekben lévő veszélyes anyagok ártalmatlanítása során.

Az elektronikai készülékek nem tartoznak a háztartási hulladékok közé, hanem az Európai Unióban a 2002/96/EG irányelv szerint 2003.01.27-től az elektromos- és elektronikai

használt készülékeket szakszerűen kell megsemmisíteni. Kérjük a készüléket a vonatkozó jogszabályok szerint semmisítsék meg.

### **Megfelelőségi nyilatkozat**

A 2014/35/EU kisfeszültségű elektromágneses készülékekre vonatkozó EU irányelv, IV. függelék alapján ezennel tanúsítjuk, hogy a PWLS 10-30 és PWLS 10-70 munkalámpa készülékek a megnevezett idevonatkozó EU irányelvekkel összhangban lettek megtervezve és gyártva, ezen EU irányelveknek megfelelnek.

Az alábbi európai irányelvek követelményeinek megfelelően:

2011/65/EU

2012/19/EU

2014/30/EU

2015/863/EU

A fent leírt tárgy megfelel a vonatkozó uniós harmonizációs jogszabályoknak.

A besorolás a következő alkalmazott harmonizált normákra alapszik:

EN 61000-3-2:2014

EN 61000-3-3:2013

Egyéb alkalmazott normák és specifikációk:

EN 60598-1:2015/A1:2018

EN 60598-2-4:2018

EN 60598-2-5:2015

EN 61547:2009

EN 62493:2015

EN 55015:2013/A1:2015

EN 55015:2013

### **Gyártó:**

Trotec GmbH & Co. KG

Grebbener Straße 7

D-52525 Heinsberg

Telefon: +49 2452 962-400

Fax: +49 2452 962-200

E-Mail: [info@trotec.de](mailto:info@trotec.de)