

A párasító és léghűtő berendezések jótékony hatásának fenntartása érdekében nagyon fontos a párasított víz tisztasága, nehogy sok csíra/baktérium kerüljön a levegőbe a készülék nem megfelelő használata miatt! Ezért igyekezzen elkerülni, hogy a víz sokáig álljon a tartályban. Minden nap ürítse ki és töltsön bele friss vizet a tartályba. Ha nem használja a párasítót, ürítse ki a készülék víztartályát és szárítsa is azt ki.

Megelőzésre javasoljuk a SecoSan® Stick és/vagy „LiQVit“ folyadék használatát.

A SecoSan® Stick-et egyszerűen a víztartályba kell helyezni, és az hat hónapig jelentősen csökkenti a csíraszámot (vezető német vizsgálóintézetek által tesztelve). A SecoSan® nem nano-ezüst készítmény, nem tableta és nem vízdoldható por- vagy csepegtethető termék. Csak a SecoSan® aktív hatóanyaga® rendelkezik szabadalommal védetten előállított, mikroporózus felületű iontárolóval, amely önmegújító, önszabályozó effektust, és ezzel hosszan tartó hatást garancia a kezelt vízben – túl- vagy aluladagolás kizárva!

Mint a SecoSan® Stick, a „LiQVit“ folyadék is a csíra- és algaképződés megakadályozására szolgál. Ezen túlmenően ez a higiéniaszer csökkenti a víz felületi feszültségét is, ami fokozott párologtatáshoz vezet.



Tartalomjegyzék

Útmutató a kezelési kézikönyvhöz2
 Biztonság2
 Információk a készülékről4
 Szállítás és tárolás.....6
 Összeszerelés és első lépések6
 Működtetés9
 Elérhető kiegészítők 12
 Hibák és meghibásodások 13
 Karbantartás 14
 Technikai adatok 20
 Megsemmisítés 20

Útmutató a kezelési kézikönyvhöz

Jelképek



Elektromos feszültség

Ez a szimbólumjelzi: személyek életét és egészségét veszélyezteti az elektromos feszültség miatt.



Figyelem

Ez a jelszó átlagos kockázati szinttel járó veszélyt jelöl, amely, ha nem kerülik el, súlyos sérülést vagy halált okozhat.



Vigyázat

Ez a jel alacsony kockázatú veszélyt jelöl, amely, ha nem kerülik el, kisebb vagy közepes sérülést okozhat.

Jegyzet

Ez a jel fontos információkat (pl. Anyagi károkat) jelöl, de nem jelent veszélyeket.



Info

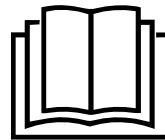
Az ezzel a szimbólummal jelölt információk segítenek a feladatok gyors és biztonságos végrehajtásában.



Kövesse a kézikönyvet

Az ezzel a szimbólummal jelölt információk azt jelzik, hogy be kell tartani a kezelési útmutatót.

A kezelési kézikönyv és az EU-megfelelőségi nyilatkozat aktuális változatát az alábbi linken töltheti le:



PAE 31



<https://hub.trotec.com/?id=45001>

Biztonság

A használat előtt figyelmesen olvassa el ezt a kézikönyvet. A kézikönyvet mindig a készülék közvetlen közelében vagy annak helyén tárolja.



Figyelem

Olvassa el az összes biztonsági figyelmeztetést és minden utasítást.

A figyelmeztetések és utasítások be nem tartása áramütést, tüzet és / vagy súlyos sérüléseket okozhat.

Mentse el az összes figyelmeztetést és utasítást későbbi felhasználás céljából.

Ezt a készüléket 8 éves vagy annál idősebb gyermekek, valamint csökkent fizikai, érzékszervi vagy szellemi képességekkel rendelkező személyek, illetve tapasztalat és ismeretek hiányában használhatják, ha felügyeletet vagy utasítást kaptak a készülék biztonságos használatára vonatkozóan, és megértették a veszélyeket magában foglal.

A gyermekek nem játszhatnak a készülékkel. A gyermekek nem végezhetnek tisztítást és karbantartást felügyelet nélkül.

- Ne használja a készüléket robbanásveszélyes helyiségekben vagy területeken, és ne telepítse oda.
- Ne használja a készüléket agresszív légkörben.
- A készüléket csak függőleges, stabil helyzetben, szilárd talajon helyezze el.
- Nedves tisztítás után hagyja a készüléket kiszáradni. Ne használja nedves állapotban.
- Ne használja a készüléket vizes vagy nedves kézzel.
- Ne tegye ki a készüléket közvetlenül fröccsenő víznek.
- Soha ne helyezzen semmilyen tárgyat és ne nyúljon bele a készülékbe.

- Üzem közben ne takarja le és ne szállítsa a készüléket.
- Ne üljön a készülékre.
- Ez a készülék nem játék! Tartsa távol gyermekektől és állatoktól. Ne hagyja a készüléket felügyelet nélkül működés közben.
- A készülék minden használata előtt ellenőrizze a tartozékokat és a csatlakozó alkatrészeket az esetleges sérülésektől. Ne használjon hibás eszközöket vagy alkatrészeket.
- Győződjön meg arról, hogy a készüléken kívüli összes elektromos kábel védve van a sérüléstől (pl. Állatok okozta). Soha ne használja a készüléket, ha az elektromos kábelek vagy az elektromos csatlakozás megsérült!
- A hálózati csatlakozásnak meg kell felelnie a műszaki melléklet specifikációinak.
- Dugja a hálózati csatlakozót egy megfelelően rögzített hálózati aljzatba.
- A tápkábel hosszabbítóinak kiválasztásakor vegye figyelembe a készülék tápellátását, kábelhosszát és rendeltetésszerű használatát. Teljesen tekerje ki a hosszabbító kábeleket. Kerülje az elektromos túlterhelést.
- A készülék karbantartási, ápolási vagy javítási munkálatai előtt húzza ki a hálózati csatlakozót az aljzataból. Ehhez fogva fogja meg a hálózati csatlakozót.
- Kapcsolja ki a készüléket, és húzza ki a tápkábelt a hálózati aljzataból, ha a készüléket nem használják.
- Soha ne használja a készüléket, ha a hálózati csatlakozón vagy a tápkábelen sérüléseket észlel.
- Ha a tápkábel megsérült, a veszély elkerülése érdekében a gyártót, a szervizképviselőt vagy hasonlóan képzett személyeket kell kicserélnie.
- A hibás tápkábelek komoly egészségügyi kockázatot jelentenek!
- A készülék elhelyezésekor tartsa be a minimális távolságot a falaktól és egyéb tárgyaktól, valamint a műszaki mellékletben meghatározott tárolási és üzemeltetési feltételeket.
- Győződjön meg arról, hogy a levegő be- és kimenete nincs akadályozva.
- Győződjön meg arról, hogy a szívóoldal mentes a szennyeződéstől és a laza tárgyaktól.
- Ne távolítsa el biztonsági jeleket, matricákat vagy címkéket a készülékről. Az összes biztonsági táblát, matricát és címkét olvasható állapotban kell tartani.
- Csak kiürített víztartállyal szállítsa a készüléket függőleges helyzetben.

- Szállítás és tárolás előtt ürítse ki a víztartályt. Ne igya meg vizet. Egészségre káros!
- Vegye figyelembe, hogy a magas páratartalom fokozhatja a biológiai szervezetek növekedését a környezetben.

Ügyeljen arra, hogy a készülék környezetében lévő tárgyak ne legyenek nedvesek. Ha nedvesség van jelen, csökkenteni kell a teljesítményt. Ha a kimenet nem csökkenthető, akkor a készüléket csak időközönként szabad működtetni. Az olyan nedvszívó anyagok, mint a szőnyeg, a függöny, a borítás vagy az abrosz, nem lehetnek nedvesek.

- Győződjön meg arról, hogy a gépben lévő vizet 3 naponta cserélik. Ellenkező esetben fennáll annak a veszélye, hogy a víztartályban szaporodnak a mikroorganizmusok, amelyek károsak, ha a levegőbe vagy a vízbe kerülnek.
- A víztartályt csak friss ivóvízzel, friss ivóvízből készült jégkockákkal és / vagy megfelelő jégcsomagokkal töltsse fel.
- A jégcsomagok nem játékok. Tartsa távol gyermekektől és állatoktól.
- Soha ne nyissa ki a jégcsomagot. A jégcsomagolásokban lévő folyadék káros lehet az egészségre.
- Ne egyen a jégen, amely a jégcsomagokon kialakulhat. Egészségre káros!
- Ne helyezzen újratölthető elemeket a távirányítóba.

Rendeltetésszerű használat

A készüléket csak a belső tér levegőjének hűtésére használja, a műszaki adatok betartása és betartatása mellett.

A rendeltetésszerű használat magában foglalja a levegő hűtését:

- lakóterek
- múzeumok
- raktárak és levéltárak
- könyvtárak
- telefonközpontok és számítógépteremek
- Ne helyezze a készüléket nedves vagy elárasztott talajra.
- Ne tegyen semmilyen tárgyat, pl. ruházat, a készüléken.
- Ne használja a készüléket szabadban.
- Ne végezzen jogosulatlan módosításokat, átalakításokat vagy szerkezeti változtatásokat a készüléken.
- A rendeltetéstől eltérő felhasználás ésszerűen előrelátható visszaélésnek minősül.

Személyes képeítés

A készüléket használóknak:

- tisztában kell lennie azokkal a veszélyekkel, amelyek nedves helyiségekben elektromos készülékekkel dolgoznak.
- elolvasta és megértette a kezelési útmutatót, különösen a Biztonsági fejezetet.

A ház kinyitását igénylő karbantartási feladatokat csak szakosodott villamosipari vállalatok vagy a Trotec végezheti.

Fennmaradó kockázat



Elektromos feszültség

Az elektromos alkatrészekkel kapcsolatos munkákat csak erre felhatalmazott szakember végezheti!



Elektromos feszültség

Mielőtt bármilyen munkát végezne a készüléken, húzza ki a hálózati csatlakozót az aljzatból! Ne érjen nedves a hálózati csatlakozóhoz. Fogja meg a hálózati csatlakozót, miközben kihúzza a hálózati kábelt a hálózati aljzatból.



Figyelem

A jégcsomagolásokban lévő folyadék káros lehet az egészségre!
Ha a folyadékot lenyelte, azonnal forduljon orvoshoz.
Ha a folyadék a szemébe került, öblítse le vízzel, és azonnal forduljon szemészhez.



Figyelem

Veszélyek léphetnek fel a készüléknél, ha képtelen emberek használják őket szakszerűtlen vagy nem megfelelő módon! Tartsa be a személyzet képeítését!



Figyelem

A készülék nem játék, és nem tartozik a gyermekek kezébe.



Figyelem

Fulladásveszély!
Ne hagyja heverni a csomagolást. A gyermekek veszélyes játékként használhatják.

Jegyzet

Ne működtesse a készüléket, ha a légbemenetbe nincs behelyezve légszűrő!
Légszűrő nélkül a készülék belseje erősen szennyezett lesz. Ez csökkentheti a teljesítményt, és károsíthatja a készüléket.

Veszély esetén

1. Kapcsolja ki a készüléket.
2. Vészhelyzet esetén válassza le a készüléket az elektromos hálózatról: Tartsa a hálózati csatlakozót, miközben húzza ki a tápkábelt a hálózati aljzatból.
3. Ne csatlakoztassa a meghibásodott készüléket az elektromos hálózathoz.

Információk a készülékről

A készülék leírása

A léghűtő párolgáson alapuló hűtéssel kényelmesen csökkenti a szoba hőmérsékletét.

Az eszközt hideg vízzel vagy adott esetben jégkockákkal és / vagy jégcsomagolással töltik meg, hogy a bepárló szűrőn bejövő meleg levegőt lehűtse, és a ventilátoron keresztül az így keletkezett hideg levegőt kifújja.

A készülék hűtési funkciója mellett légrfrissítésre is használható: az integrált légszűrőnek és a párologtató szűrő méhsejt szerkezetének köszönhetően a beszívott levegőt szűrjük és párásítjuk.

A ventilátor sebessége három fokozatra állítható.

A készülék aerodinamikai formájú légkimenettel rendelkezik, amely nemcsak 360 ° -os légkeringést tesz lehetővé, hanem hurrikánt is utánozhat.

A lehűlt levegő kibocsátási iránya manuálisan beállítható az opcionálisan választható automatikus lengésmód segítségével.

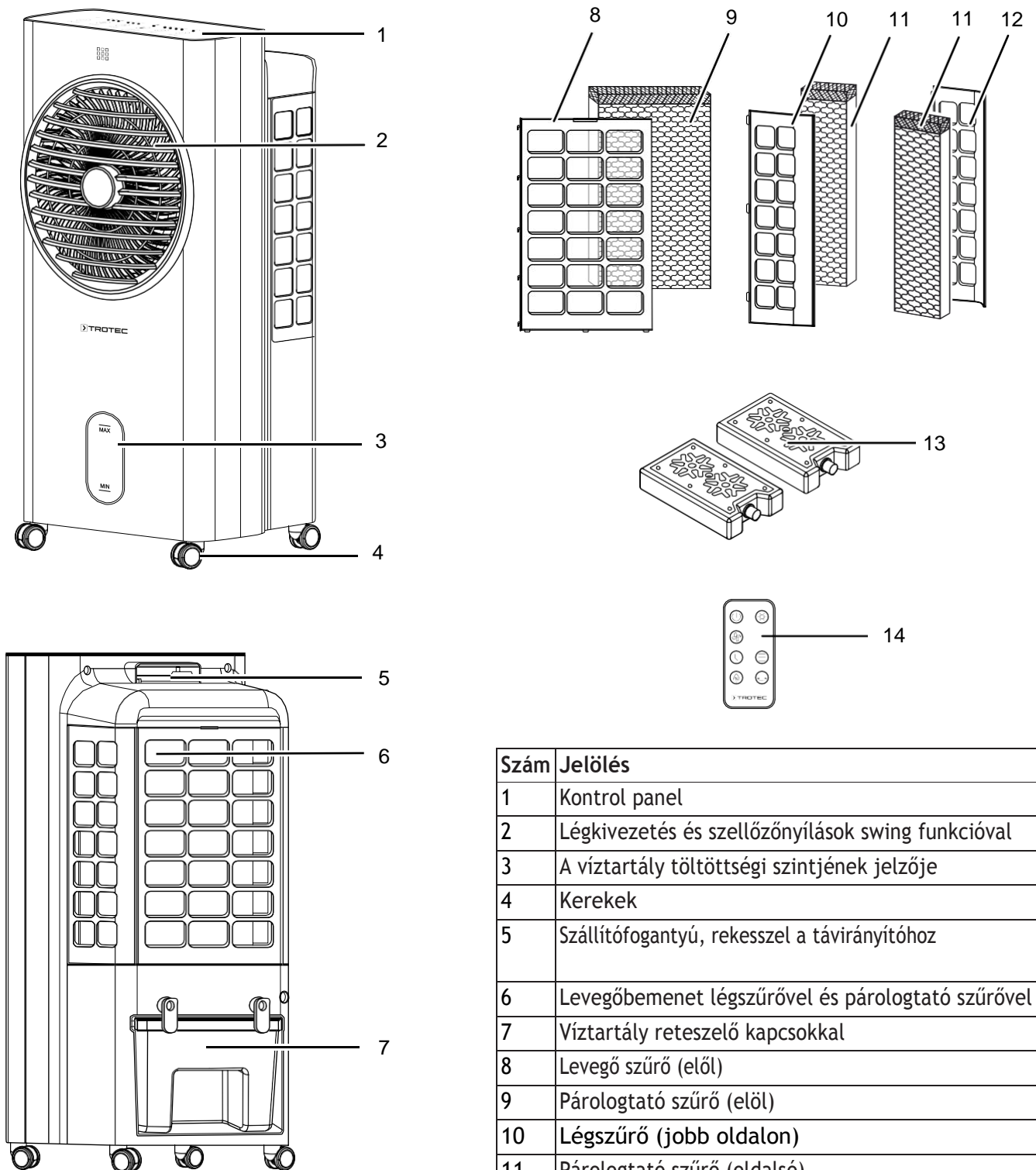
A készülék éjszakai üzemmóddal rendelkezik, amely rendkívül csendes működést tesz lehetővé lefekvés előtt.

A készülék a készülék kezelőpaneljén vagy az infravörös távirányítón keresztül működtethető.

Sőt, az időzítő funkció használatával a készülék automatikusan késleltethető.

A készülék energiatakarékosan működtethető. Ha 60 másodpercen keresztül egyik kezelőelemet sem működtették, a LED-ek halványan világítanak.

Készülék ábra



Szám	Jelölés
1	Kontrol panel
2	Légkivezetés és szellőzőnyílások swing funkcióval
3	A víztartály töltöttségi szintjének jelzője
4	Kerekek
5	Szállítófogantyú, rekeszel a távirányítóhoz
6	Levegőbemenet légszűrővel és párologtató szűrővel
7	Víztartály reteszelő kapcsokkal
8	Levegő szűrő (elöl)
9	Párologtató szűrő (elöl)
10	Légszűrő (jobb oldalon)
11	Párologtató szűrő (oldalsó)
12	Légszűrő (bal oldalon)
13	Jégakku
14	Távirányító

Szállítás és tárolás

Jegyzet

Ha nem megfelelő módon tárolja vagy szállítja a készüléket, az sérülhet.

Vegye figyelembe az eszköz szállításával és tárolásával kapcsolatos információkat.

Szállítás

A készülék szállításának megkönnyítése érdekében kerekkel van felszerelve.

A készülék szállításának megkönnyítése érdekében szállító fogantyúval van ellátva.

A készülék szállítása előtt vegye figyelembe a következőket:

- Kapcsolja ki a készüléket.
- Fogja meg a hálózati csatlakozót, miközben kihúzza a tápkábelt a hálózati aljzatból.
- Üritse ki a víztartályt.
- Ne húzza a készüléket a tápkábelrel.
- A készüléket csak vízszintes és sima felületen szabad kerekezni.

A készülék szállítása után az alábbiak szerint járjon el:

- Szállítás után állítsa a készüléket függőleges helyzetbe.

Tárolás

A készülék tárolása előtt tegye a következőket:

- Tárolás előtt ürítse ki és tisztítsa meg a víztartályt (lásd Karbantartás fejezet).
- Tárolás előtt hagyja megszáradni a párologtató szűrőt. Ellenkező esetben az eszköz újraindítás után dohos szagot terjeszthet.
- Tartsa a hálózati csatlakozót, miközben kihúzza a tápkábelt a hálózati aljzatból.

Ha a készüléket nem használják, tartsa be az alábbi tárolási feltételeket:

- száraz, fagytól és hőtől védve
- függőleges helyzetben, ahol védve van a portól és a közvetlen napfénytől
- szükség esetén burkolattal az invazív por ellen
- Ne tegyen további eszközöket vagy tárgyakat a készülék tetejére, nehogy megsérüljön.
- Vegye ki az elemeket a távirányítóból.

Összeszerelés és üzembe helyezés

A csomag tartalma

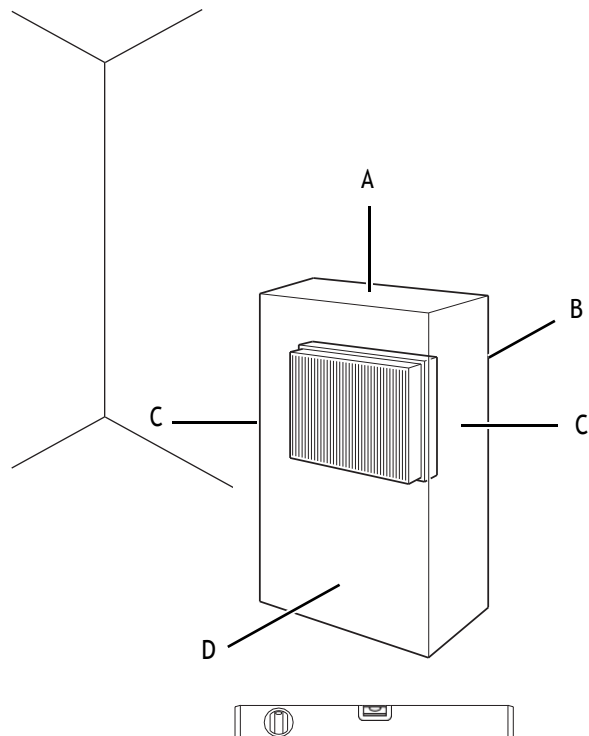
- 1 x eszköz
- 3 x párologtató szűrő
- 3 x légszűrő
- 2 x jégcsomag
- 1 x távirányító
- 1 x CR 2032 akkumulátor
- 4 x kerekek
- 1 x kézikönyv

Kicsomagolás

1. Nyissa ki a kartondobozt, és vegye ki a készüléket.
2. Távolítsa el teljesen a csomagolást.
3. Tekerje le teljesen a tápkábelt. Győződjön meg arról, hogy a tápkábel nem sérült-e meg, és hogy a letekerés során ne sértse meg.

Üzembe helyezés

A készülék elhelyezésénél tartsa be a falaktól vagy más tárgytól számított minimális távolságot a Műszaki melléklet fejezetben leírtak szerint.



- A készülék újraindítása előtt ellenőrizze a tápkábel állapotát. Ha kétségei vannak a hang állapotával kapcsolatban, vegye fel a kapcsolatot az ügyfélszolgálattal.
- A készüléket csak szilárd talajon, függőleges, stabil helyzetben helyezze el.

- Ne okozzon botlási veszélyt a tápkábel vagy más elektromos kábel fektetésekor, különösen akkor, ha a készüléket a szoba közepére helyezi. Használjon kábelhidakat.
- Győződjön meg arról, hogy a hosszabbítókábelek teljesen fel vannak tekerve.
- Ügyeljen arra, hogy függöny vagy más tárgy ne akadályozza a levegő áramlását.

Az első üzembe helyezés előtt helyezzen be elemeket a távirányítóba.

A víztartály feltöltése

A készülék friss ivóvizet igényel a levegő hűtéséhez.



Elektromos feszültség

Mielőtt bármilyen munkát végezne a készüléken, húzza ki a hálózati csatlakozót az aljzatból! Ne érjen nedves vagy nedves kézzel a hálózati csatlakozóhoz. Fogja meg a hálózati csatlakozót, miközben kihúzza a hálózati kábelt a hálózati aljzatból.

Jegyzet

Töltse fel a készüléket csak friss ivóvízzel. A víz hőmérséklete nem haladhatja meg a 40 ° C-ot.



Info

Ha lehetséges, cserélje a vizet 3 naponta, hogy megakadályozza a baktériumok szaporodását.



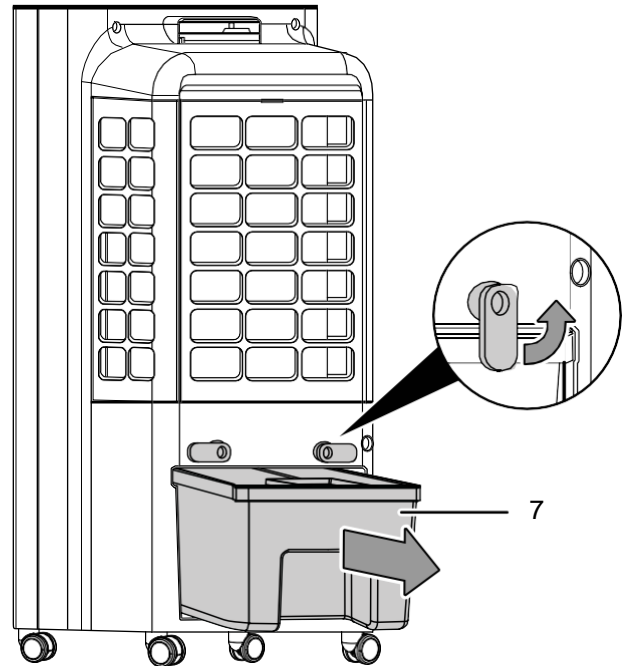
Info

Opcionálisan jégcsomagokat is tehet a víztartályba további hűtés céljából.

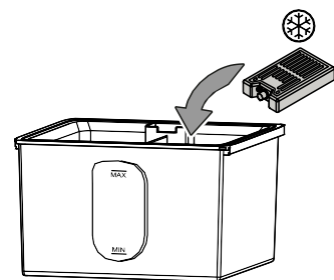
A jégcsomagok használatakor vegye figyelembe a következőket:

- Használat előtt tegye a jégcsomagokat fagyasztoá legalább 4 órára.
- Helyezze a jégcsomagokat a víztartályba, mielőtt vizet töltene a tartályba.

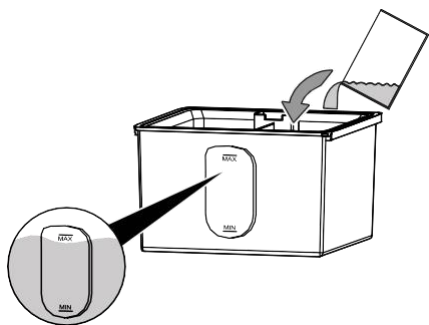
1. Húzza ki a készüléket az elektromos hálózatról, mielőtt újratöltené a vizet vagy jégcsomagokat helyezne a készülékbe.
2. Engedje el a víztartályt (7) úgy, hogy mindkét kapcsot függőleges helyzetéből vízszintes helyzetbe fordítja.
 3. Vegye ki a víztartályt (7) a készülékből.



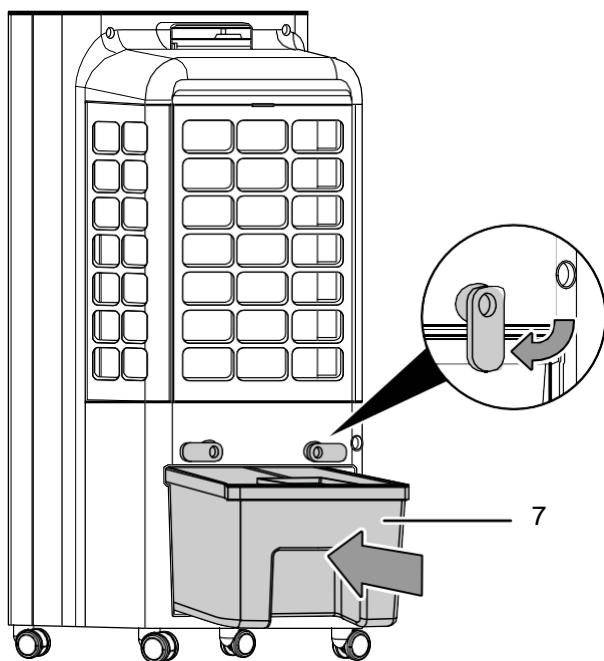
4. Ha szükséges, tegye a jégcsomagokat a víztartályba további hűtés céljából.



5. Töltse fel a víztartályt csak friss ivóvízzel. Opcionálisan ivóvízből készült jégkockákat is hozzáadhat a további hűtéshez.
 ⇒ Vegye figyelembe a minimális és maximális töltöttségi szintet a töltöttségjelzőnél.
 A víztartályt legalább a legkisebb feltöltési szintig kell feltölteni a szivattyú működésének lehetővé tétele érdekében.



5. Helyezze vissza a víztartályt (7) a készülékbe.
 6. Rögzítse a víztartályt (7) úgy, hogy a kapcsokat vízszintes helyzetükből függőleges helyzetbe fordítja.



6. Győződjön meg arról, hogy a készülék kívül se nedves, se nedves. Ellenkező esetben törölje szárazra.

Párolgató és légszűrő behelyezése

Jegyzet

Léghűtés üzemmódra állítva a készüléket nem szabad a párolgató szűrő nélkül működtetni, különben a hűtés nem fog működni.

Jegyzet

Ne működtesse a készüléket anélkül, hogy a légbemenetbe be lenne helyezve egy légszűrő! Légszűrő nélkül a készülék belseje erősen szennyezett lesz. Ez csökkentheti a teljesítményt, és károsíthatja a készüléket.

Jegyzet

A víz egyenletes eloszlásához kérjük, győződjön meg arról, hogy a párolgató szűrő felső része a tetején helyezkedik el.

- A készülék bekapcsolása előtt ellenőrizze, hogy mind a párolgató, mind a légszűrő be van-e szerelve.

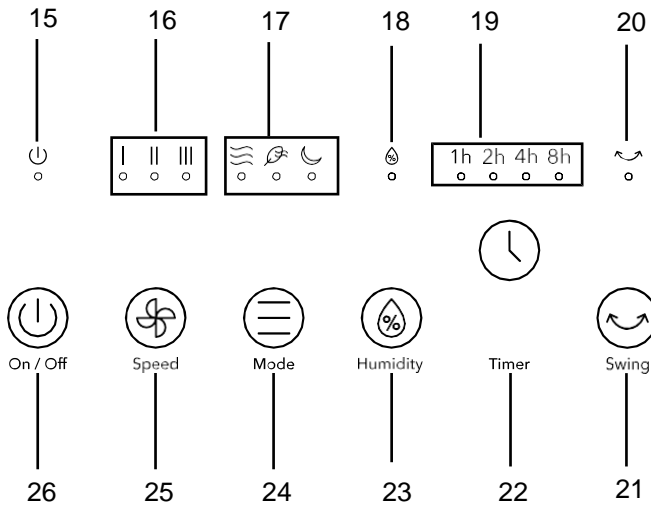
Tápkábel csatlakoztatás

- Dugja a hálózati csatlakozót egy megfelelően rögzített hálózati aljzatba.

Működtetés

- Kerülje a nyitott ajtókat ablakokat.

Vezérlő panel



Szám	Jelölés	Jelentés
15	On/off LED	A készülék bekapcsolásakor világít.
16	Fan speed LEDs	A ventilátor sebességének megfelelően világít: 1. szakasz = alacsony 2. szakasz = közepes 3. szakasz = magas
17	Mode LEDs	Akkor világít, ha a következő üzemmódok egyikét aktiválják: SZELLŐZÉS, éjszakai légrfrissítés
18	Air cooling LED	Léghűtéskor világít 5 másodpercig villog, ha a víztartály üres
19	Timer LEDs	Akkor világít, amikor az időzítő be van kapcsolva.
20	Swing LED	Világít, ha a Swing funkció be van kapcsolva
21	Swing button	A swing funkció be- vagy kikapcsolása
22	Timer button	Az időzítő be- vagy kikapcsolása: 1 h - 8 h
23	Air cooling button	A léghűtés üzemmód be- vagy kikapcsolása

No.	Designation	Meaning
26	On/off button	A készülék be- vagy kikapcsolása

Bekapcsolás

Miután az eszközt teljesen telepítette, az Összeszerelés és üzembe helyezés fejezetben leírtak szerint, bekapcsolhatja:

1. Nyomja meg a készülék be / ki gombját (26).
 - Akusztikus jelet ad ki.
 - A készülék automatikusan elindul.
 - A készülék szellőztetési üzemmódban indul.
- Az 1. fokozatú LED (16) és a szellőző LED (17) világít.

Üzemmód beállítása

A készülék a következő üzemmódokkal rendelkezik:

- Léghűtés
- Ventiláció
- Légrfrissítés
- Éjszakai mód

Léghűtés

A léghűtés üzemmód ezen felül minden egyéb üzemmódban bekapcsolható.

Léghűtéses üzemmódban a szivattyút bekapcsolják, és a vizet elosztják a párologtató szűrőn, hogy a keringő levegőt vízzel lehűtsék. Léghűtéses üzemmódban a levegőt egyszerre párasítják is.

Kérjük, a következőképpen járjon el a léghűtés aktiválásához:

1. Nyomja meg a léghűtés gombot (23).
 - A léghűtés LED (18) világít.
 - A szivattyú beindul.
2. Nyomja meg a sebesség gombot (25) a kívánt ventilátorsebesség beállításához.
 - A megfelelő ventilátorsebesség-LED (16) világítani kezd.
3. A levegő hűtésének kikapcsolásához nyomja meg ismét a hűtés gombot (23).
 - A léghűtés LED (18) kialszik.
 - A készülék az előzőleg kiválasztott üzemmódban működik, kikapcsolva a szivattyút.



Info

Ha a víztartály üres, a léghűtés LED (18) 5 másodpercig villog. Töltse fel a víztartályt a Víztartály feltöltése részben leírtak szerint.

Jegyzet

A léghűtés üzemmód aktiválásakor a levegőt és a párologtató szűrőt nem szabad eltávolítani, különben a szűrőből a víz lecsepeg a készülékbe.

Szellőztetés

SZELLŐZÉS üzemmódban manuálisan kiválaszthatja mind a 3 ventilátor sebességét. A szellőzés aktiválásához kövesse az alábbiakat:

1. Nyomja meg az üzemmód gombot (25), amíg a ventilátor sebességének LED-je (16) nem világít megvilágítva.
2. Nyomja meg a sebesség gombot (25) a kívánt ventilátorsebesség beállításához.
 - A megfelelő ventilátorsebesség-LED (16) világítani kezd.

Légfrissítés

Légfrissítési üzemmódban a ventilátor sebessége váltakozva növekszik és csökken, hogy kellemes, természetes légáramot hozzon létre.

Kérjük, a következőképpen járjon el a légfrissítés aktiválásához:

1. Nyomja meg az üzemmód gombot (24), amíg a légfrissítés LED (17) világítani nem kezd.
 - A ventilátor fordulatszáma automatikusan változik.
 - A megfelelő ventilátorsebesség-LED-ek (16) felváltva világítanak.

Éjszakai mód

Éjszakai üzemmódban a készülék egy előre beállított programmal működik, különböző ventilátorsebességekkel, az emberi alvási szokásokhoz igazított légáram előállításához.

Az éjszakai üzemmód a 3 ventilátor fokozattal és a léghűtéssel kombinálva aktiválható.

1. Nyomja meg az üzemmód gombot (24), amíg az alvó LED (17) meg nem világít.
2. Nyomja meg a sebesség gombot (25) a kívánt ventilátorsebesség beállításához.
 - A megfelelő ventilátorsebesség-LED (16) világítani kezd.
- ⇒ 1. ventilátor fokozat: A készülék az 1. ventilátor fokozatán folyamatosan működik.
- ⇒ 2. ventilátor fokozat: A készülék a 2. ventilátor fokozatban működik, és 30 perc után átkapcsol az 1. ventilátor fokozatra.
- ⇒ 3. ventilátor fokozat: A készülék a 3. ventilátor fokozatán működik, és 30 perc után átvált a 2. ventilátor fokozatra. További 30 perc elteltével a készülék átvált az 1. ventilátor fokozatra.



Info

Ha aktiválja a léghűtést, akkor éjszakai üzemmódban is riasztási jelzés jelenik meg, amikor a víztartály üres.

Időzítés

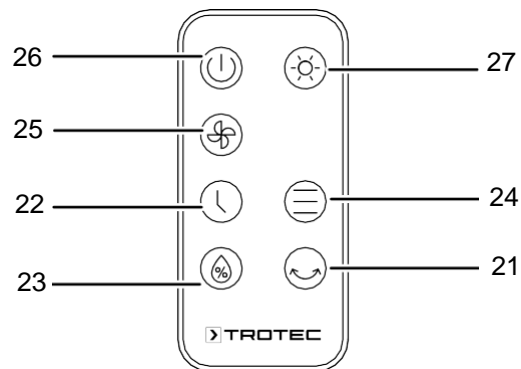
A funkció ezen felül minden üzemmódban beállítható. Az órák száma beállítható 1 órára, 2 órára, 4 órára vagy 8 órára.

Automata kikapcsolás

- A készülék be van kapcsolva.
- 1. Nyomja meg az időzítő gombot (22), amíg a kívánt időzítő LED (19) világítani nem kezd.
- Az időzítő programozása be van kapcsolva.
- Az időzítő beállítása megegyezik a kívánt órászámmal.
- A készülék a beállított órászám elteltével automatikusan kikapcsol.
- Megjegyzések az automatikus kikapcsolással kapcsolatban:
 - A be / ki gomb (26) megnyomása kikapcsolja az automatikus kikapcsolási funkciót.

Távirányító

A készülék minden beállítását a szállítási terjedelemben található távirányítóval is elvégezhetjük.

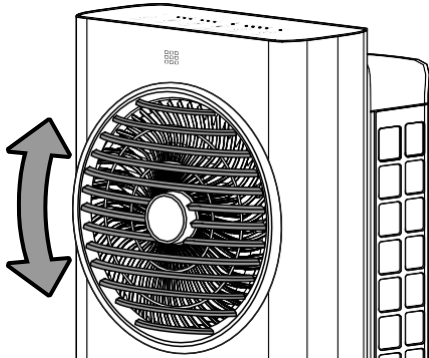
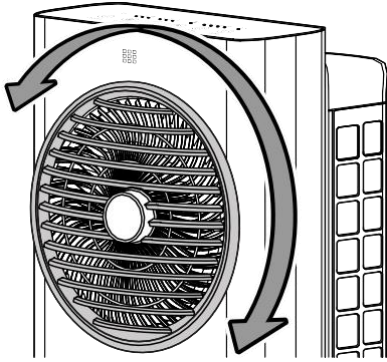


No.	Designation	Meaning
21	Swing button	A swing funkció be- vagy kikapcsolása
22	Timer button	Az időzítő be- vagy kikapcsolása: 1 h - 8 h
23	Air cooling button	A léghűtés kapcsolása mód be- vagy kikapcsolása
24	Mode button	Választógomb a SZELLŐZÉS, a légfrissítés és az éjszakai üzemmódhoz
25	Speed button	Növelje vagy csökkentse a ventilátor sebességét
26	On/off button	A készülék be- vagy kikapcsolása
27	Screen button	A vezérlőpulton lévő LED-ek be- vagy kikapcsolása

Swing funkció

Szükség esetén a swing funkció bármely üzemmódban bekapcsolható.

A légsapok automatikusan forognak, ha a lengés funkció be van kapcsolva, így biztosítva a folyamatos légkeringést.



1. A lengés funkció be- vagy kikapcsolásához nyomja meg a lengésgombot (21).

Memória

Ha készenléti üzemmódból visszakapcsolja a készüléket, az üzemmód és a lengés funkció számára kiválasztott beállítások mentésre kerülnek. Az aktivált időzítő nem lesz mentve a készülékbe.

Víz utántöltés

Üres víztartályt a készülék figyelmeztetéssel jelez. A léghűtés LED (18) 5 másodpercig villog. Ebben az esetben a víztartályt újra kell tölteni.

A készülék friss ivóvizet igényel a levegő hűtéséhez:



Elektromos feszültség

Mielőtt bármilyen munkát végezne a készüléken, húzza ki a hálózati csatlakozót az aljzatból!
Ne érjen nedves kézzel a hálózati csatlakozóhoz.
Fogja meg a hálózati csatlakozót, miközben kihúzza a hálózati kábelt a hálózati aljzatból.



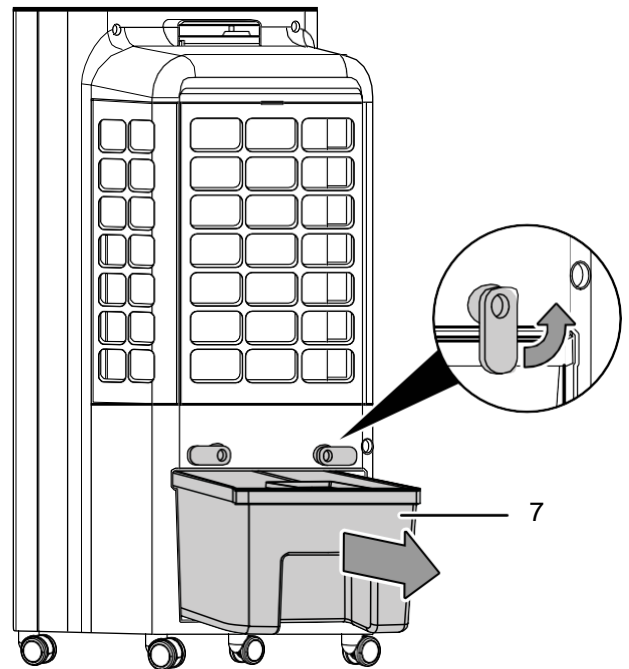
Info

Ha lehetséges, cserélje a vizet 3 naponta, hogy megakadályozza a baktériumok szaporodását.

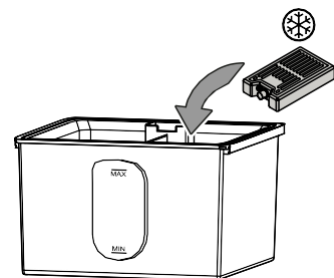
Jegyzet

Töltse fel a készüléket csak friss ivóvízzel. A víz hőmérséklete nem haladhatja meg a 40 ° C-ot.

- Használat előtt tegye a jégcsomagokat fagyasztoába legalább 4 órára.
 - Helyezze a jégcsomagokat a víztartályba, mielőtt vizet töltene a tartályba.
 -
1. Húzza ki a készüléket az elektromos hálózathoz, mielőtt újratöltené a vizet vagy jégcsomagokat helyezne a készülékbe.
 2. Engedje el a víztartályt (7) úgy, hogy mindkét kapcsot függőleges helyzetéből vízszintes helyzetbe fordítja.
 3. Vegye ki a víztartályt (7) a készülékből.



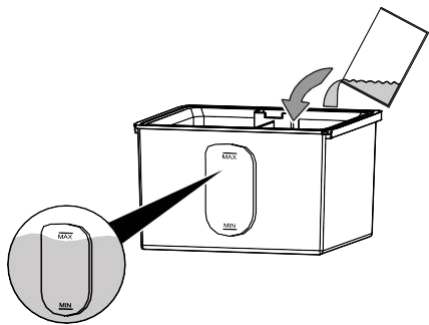
4. Ha szükséges, tegye a jégcsomagokat a víztartályba további hűtés céljából.



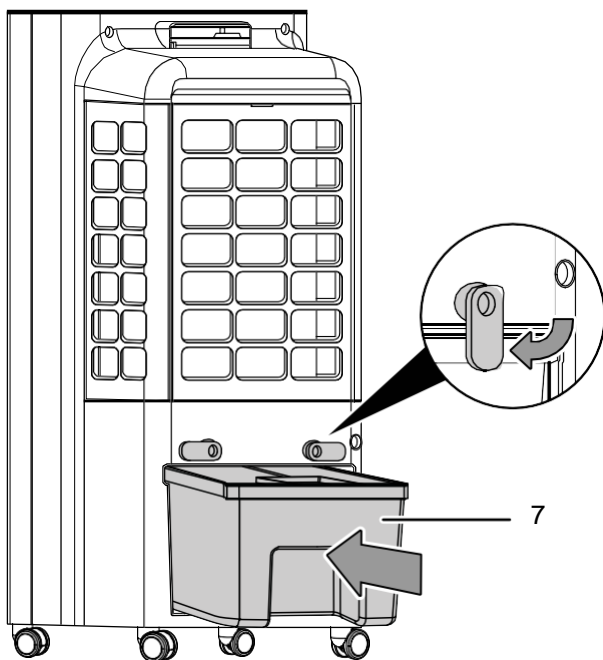
5. Töltse fel a víztartályt csak friss ivóvízzel.
Opcionálisan ivóvízből készült jégkockákat is hozzáadhat a további hűtéshez.

⇒ Vegye figyelembe a minimális és maximális töltöttségi szintet a töltöttségjelzőnél.

A víztartályt legalább a legkisebb feltöltési szintig kell feltölteni a szivattyú működésének lehetővé tétele érdekében.



6. Helyezze vissza a víztartályt (7) a készülékbe.
7. Rögzítse a víztartályt (7) úgy, hogy a kapcsokat vízszintes helyzetükből függőleges helyzetbe fordítja.



8. Győződjön meg arról, hogy a készülék kívülről nedves és nedves. Ellenkező esetben törölje szárazra.

Kikapcsolás



Elektromos feszültség

Ne nyúljon nedves kézzel a berendezéshez..

- Kapcsolja ki a készüléket.
- Fogja meg a hálózati csatlakozót, miközben kihúzza a tápkábelt a hálózati aljzatból.
- Ürítse ki és tisztítsa meg a víztartályt (lásd Karbantartás fejezet).
- Tisztítsa meg a készüléket a Karbantartás fejezetnek megfelelően.
- A készüléket a szállítás és tárolás fejezetnek megfelelően tárolja.

Rendelkezésre álló kiegészítők



Figyelem

Csak a kezelési kézikönyvben meghatározott kiegészítőket és kiegészítő berendezéseket használjon. A kezelési kézikönyvben leírtaktól eltérő behelyezési szármok vagy tartozékok sérülésveszélyt okozhatnak.

Designation	Article number
Párolgató szűrő PAE31	7.710.000.064
Levegő szűrő PAE 31	7.710.000.065

Hibák és meghibásodások

A gyártás során többször ellenőrizték az eszköz megfelelő működését. Ha ennek ellenére üzemzavar lép fel, ellenőrizze a készüléket az alábbi lista szerint.

Nem indul:

- Ellenőrizze a hálózati csatlakozást.
- Ellenőrizze, hogy a tápkábel és a hálózati csatlakozó nem sérült-e.
- Ellenőrizze a helyszíni biztosítékokat.
- Várjon 10 percet, mielőtt újraindítja a készüléket. Ha az eszköz nem indul el, ellenőrizze az elektromos áramot egy szakkégnél vagy a Trotecnél.

A készülék csökkentett kapacitással működik:

- Ellenőrizze a vízszintes szellőzőnyílások helyzetét. Maximálisan ki kell nyitni őket.
- Ellenőrizze a légszűrő szennyeződését. Szükség esetén tisztítsa meg vagy cserélje ki a légszűrőt.
- Ellenőrizze a falak és egyéb tárgyak közötti minimális távolságot. Szükség esetén helyezze a készüléket még egy kicsit a szoba közepére.

A készülék működik, de nincs levegőhűtés vagy szivattyóműködés:

- Ellenőrizze, hogy a léghűtés üzemmód be van-e kapcsolva.
- Ellenőrizze a víztartály töltöttségi szintjét (lásd: A víztartály feltöltése). Nem lehet akusztikus jel.
- Ellenőrizze, hogy vannak-e olyan tárgyak, amelyek eltömítik a szivattyú bemenetét. Ügyeljen arra, hogy a szivattyú bemenete ne legyen eltömődve.
- Ha a szivattyú a helyesen feltöltött víztartály és az aktivált léghűtési üzemmód ellenére sem működik, a szivattyú hibás lehet. Kérjük, lépjen kapcsolatba az ügyfélszolgálattal.

Szivárog a víz:

- Ellenőrizze a készülék szivárgását.
- Ellenőrizze a víztartály szoros illeszkedését.

A Swing funkció nem működik:

- Lehet, hogy a lengés funkció motor hibás. Kérjük, lépjen kapcsolatba az ügyfélszolgálattal.

A berendezés hangos és vibrál:

- Ellenőrizze, hogy a készülék stabil és függőleges helyzetben van-e.

A készülék nem reagál az infravörös távirányítóra:

- Ellenőrizze, hogy a távirányító és az eszköz közötti távolság túl nagy-e, és szükség esetén csökkentse.
- Ügyeljen arra, hogy a készülék és a távirányító között ne legyenek akadályok, például bútorok vagy falak. Gondoskodjon vizuális érintkezéstről az eszköz és a távirányító között.
- Ellenőrizze az akkumulátorok töltöttségi állapotát, és szükség esetén cserélje ki őket.
- Ha az elemeket csak kicserélték, ellenőrizze, hogy polaritásuk megfelelő-e.

A készülék ezen ellenőrzések után sem működik megfelelően:

Kérjük, lépjen kapcsolatba az ügyfélszolgálattal. Ha szükséges, vigye a készüléket egy erre feljogosított villamos szaküzletbe vagy a Trotec-be javításra.

A karbantartás megkezdése előtt szükséges tevékenységek



Elektromos feszültség

Ne nyúljon nedves kézzel a készülékhez..

- Kapcsolja ki a készüléket.
- Tartsa a hálózati csatlakozót, miközben kihúzza a tápkábelt a hálózati aljzatból.

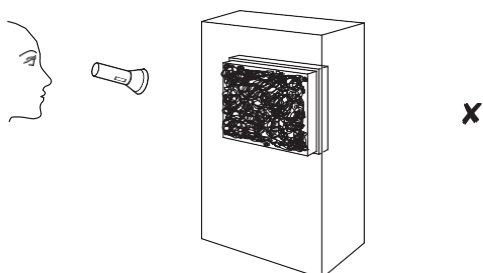
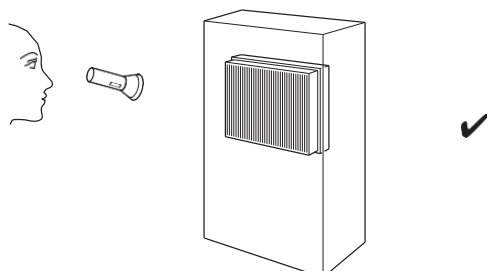


Elektromos feszültség

Az eszköz kinyitását igénylő feladatokat csak erre felhatalmazott szakcégek vagy a Trotec végezheti.

A készülék belsejének szemrevételezése szennyeződés ellen

1. Távolítsa el a légszűrőt.
2. Lámpával világítsa meg a készülék nyílásait.
3. Ellenőrizze, hogy a készülék belsejében nincs-e szennyeződés.
4. Ha vastag porréteget lát, tisztítsa meg a készülék belsejét egy szakosodott elektromos céggel vagy a Trotec-nel.
5. Helyezze vissza a légszűrőt.



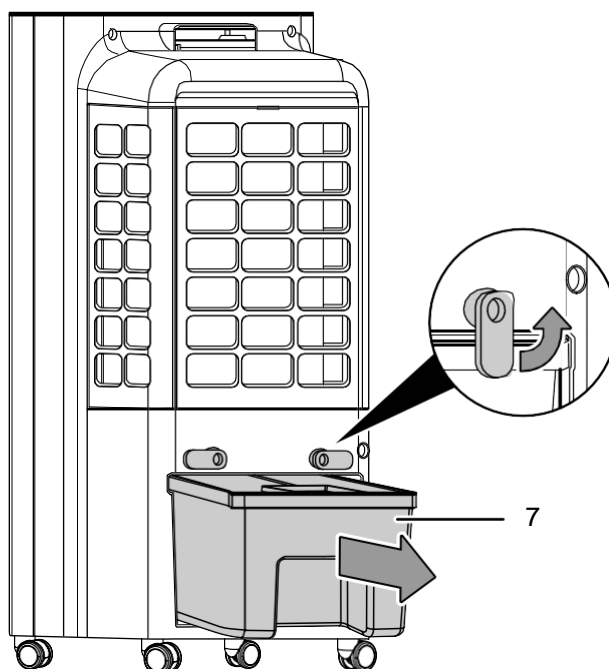
Tisztítás

Tisztítsa meg a házat puha, nedves és szőszmentes ruhával. Ügyeljen arra, hogy a házba ne kerüljön nedvesség. Óvja az elektromos alkatrészeket a nedvességtől. Ne használjon agresszív tisztítószeret, például tisztító spray-eket, oldószereket, alkoholalapú vagy súroló hatású tisztítószereket a ruha nedvesítéséhez.

A tartály tisztítása

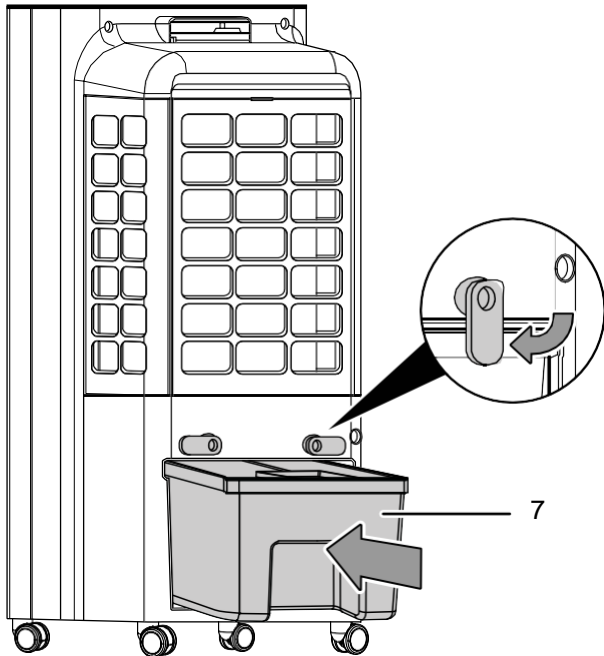
Aktív használat esetén a víztartályt 3 naponta meg kell tisztítani. Használjon háztartási ecetet tisztító / vízkötelenítő szerként. Vegye figyelembe a vízkötelenítő szer gyártójának előírásait és veszélyre vonatkozó figyelmeztetéseit. Hosszabb használaton kívüli vagy tárolási időszak előtt le kell üríteni a víztartályt.

1. Engedje el a víztartályt (7) a kapcsok függőleges helyzetéből vízszintes helyzetbe fordításával.
2. Vegye ki a tartályt.

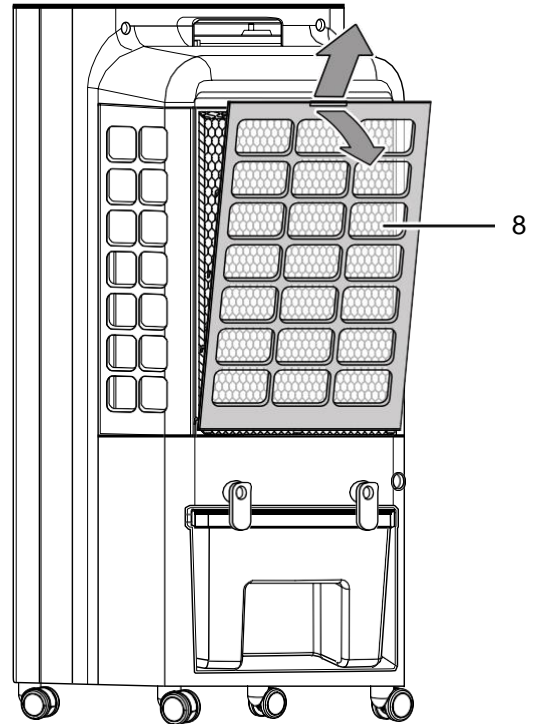


3. Alaposan öblítse le a víztartályt egy mosogatóban vagy hasonlóban.
4. Alaposan öblítse le a víztartályt háztartási ecettel (vízkötelenítő szer).
5. Ezután öblítse le vízzel a készülék belsejét.
6. Szárítsa meg a tartály belsejét szőszmentes ruhával.
7. Töltse fel a víztartályt friss ivóvízzel, ha folytatni szeretné a műveletet (lásd Víz hozzáadása).

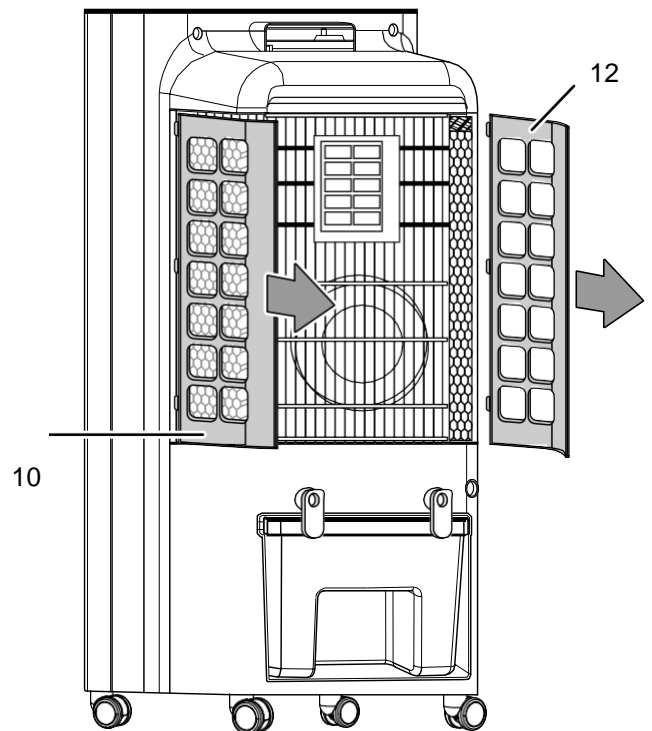
8. Helyezze vissza a víztartályt (7) a készülékbe.
9. Rögzítse a víztartályt (7) úgy, hogy a kapcsokat vízszintes helyzetükből függőleges helyzetbe fordítja.



1. Vegye ki az előlapi szűrőt(8).



2. Vegye ki az oldalszűrőket (10 és 12).



Levegő szűrő tisztítása

A légszűrőket meg kell tisztítani, amint azok elszennyeződtek. Erre fény derül pl. csökkent kapacitással (lásd: Hibák és hibák című fejezet).

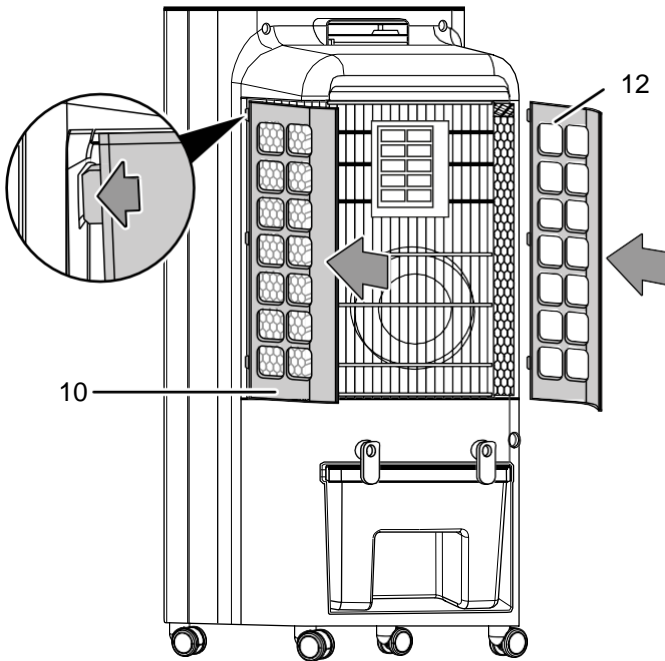


Figyelem

Ügyeljen arra, hogy a légszűrők ne legyenek kopva és ne sérüljenek meg. A légszűrők sarkait és széleit nem szabad deformálni vagy lekerekíteni. A légszűrők visszahelyezése előtt ellenőrizze, hogy nem sérültek-e és szárazak-e!

3. Tisztítsa meg a szűrőket enyhén nedves, puha, szőszmentes ruhával. Ha a szűrők erősen szennyezettek, tisztítsa meg őket semleges tisztítószerrel kevert meleg vízzel.
4. Hagyja a szűrőket teljesen megszáradni. Ne tegyen nedves szűrőket a készülékbe!

5. Helyezze vissza az oldalsó szűrőket (10 és 12)



A párologtató szűrő cseréje

Jegyzet

Léghűtés üzemmódra állítva a készüléket nem szabad a párologtató szűrő nélkül működtetni, különben a hűtés nem fog működni.

Jegyzet

Ne működtesse a készüléket behelyezett légszűrő nélkül! Légszűrő nélkül a készülék belseje erősen szennyezett lesz. Ez csökkentheti a teljesítményt, és károsíthatja a készüléket.

Jegyzet

A víz egyenletes eloszlásához kérjük, győződjön meg arról, hogy a párologtató szűrő felső része a tetején helyezkedik e.

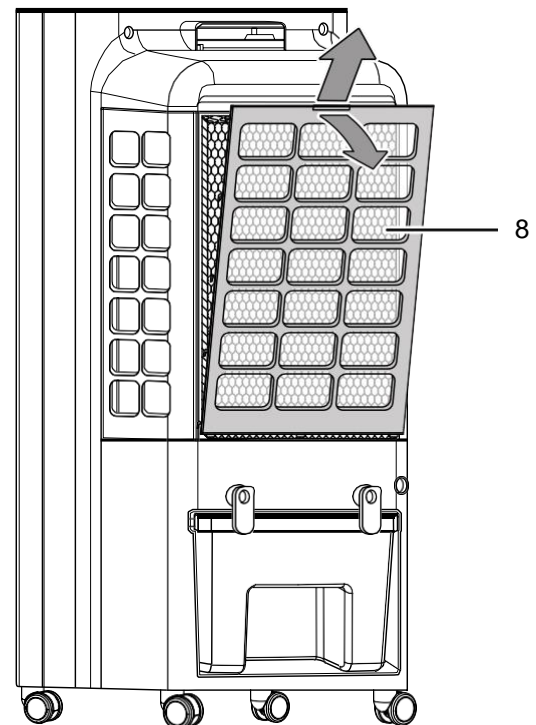
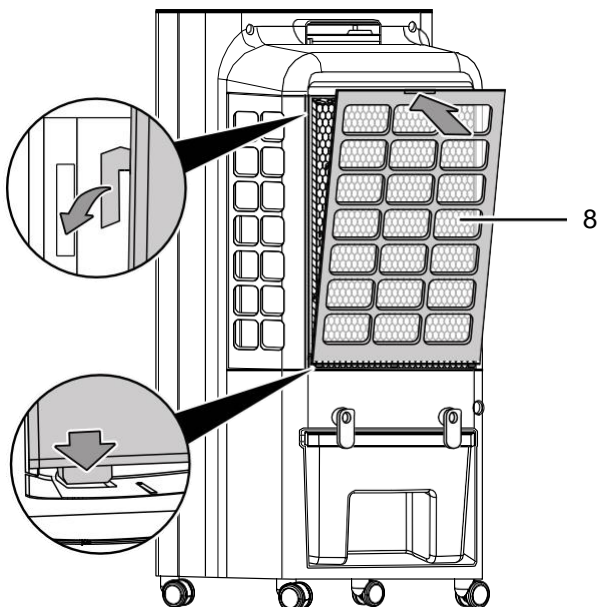
Erős szennyeződés esetén a párologtató szűrőt ki kell cserélni.

Normál üzemben a párologtató szűrő cseréje kb. 1 év.

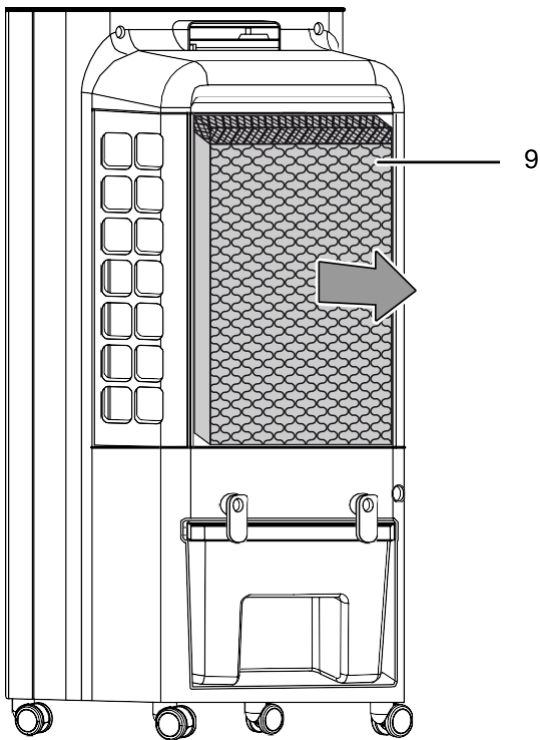
Hagyja megszáradni a párologtató szűrőt, mielőtt kivenné a készülékből.

1. Vegye ki az előlepi szűrőt (8).

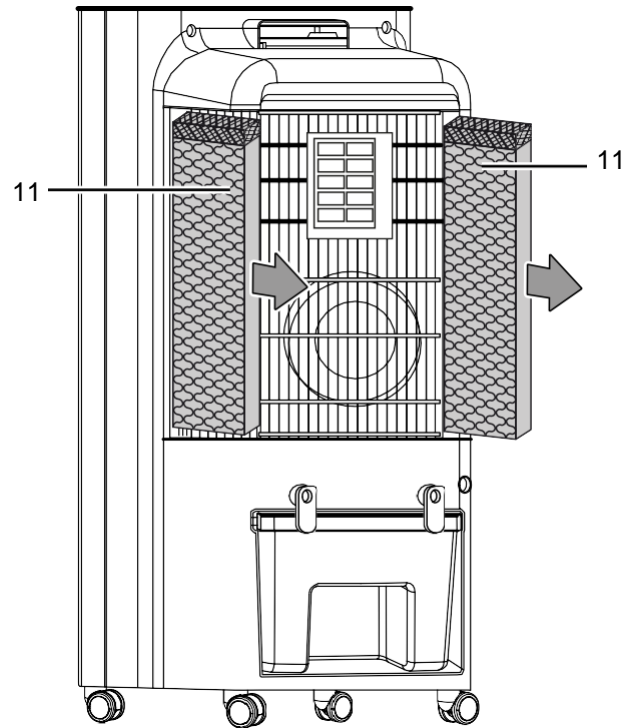
6. Helyezze vissza az előlepi szűrőt (8).



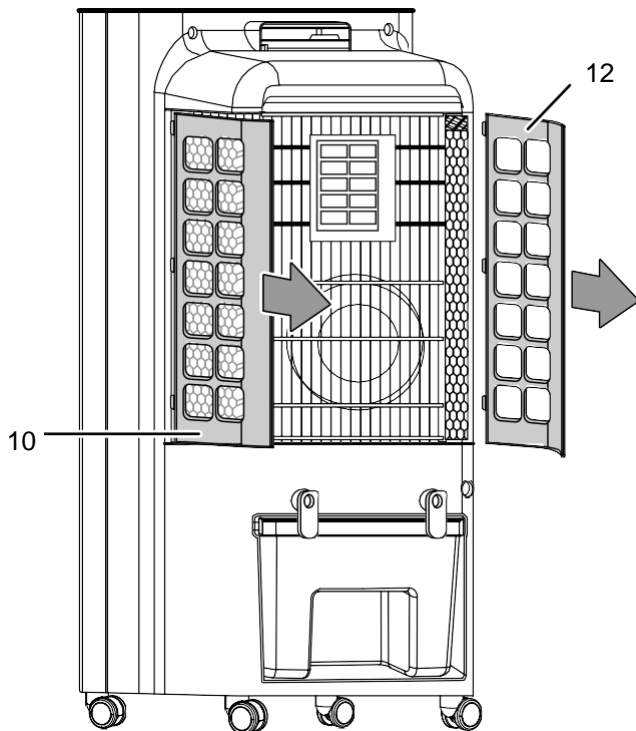
2. Vegye ki a párologtató szűrőt (9).



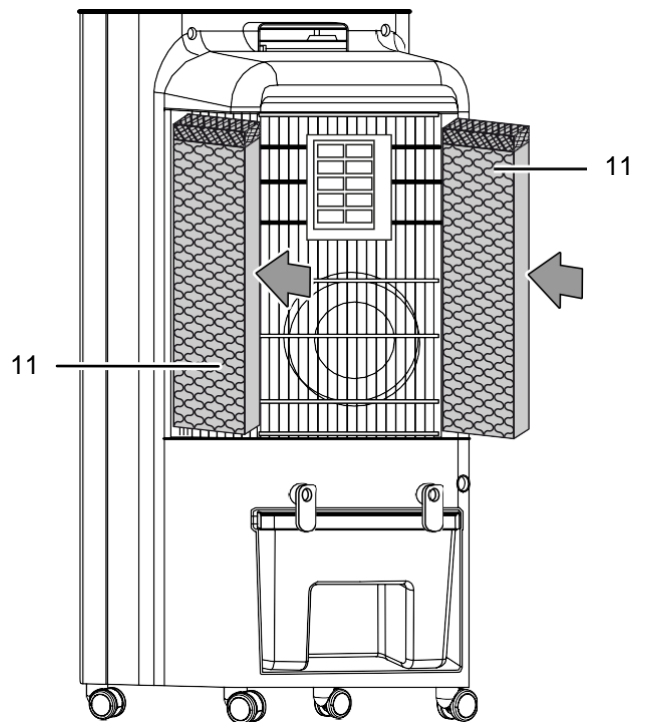
4. Vegye ki az oldalsó párologtató szűrőket (11).



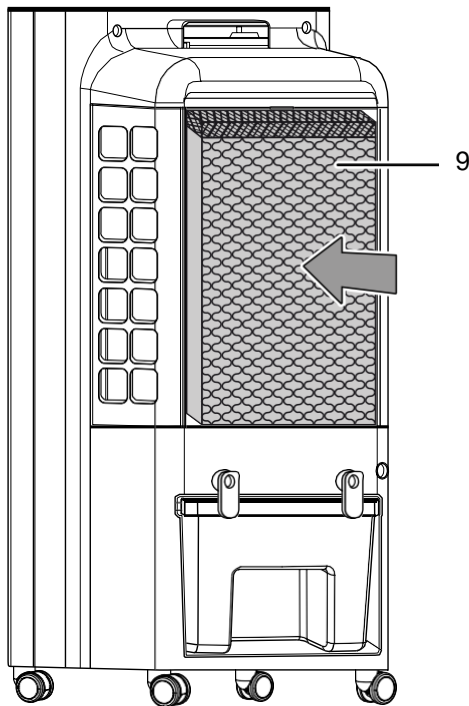
3. Vegye ki az oldal szűrőket (10 és 12).



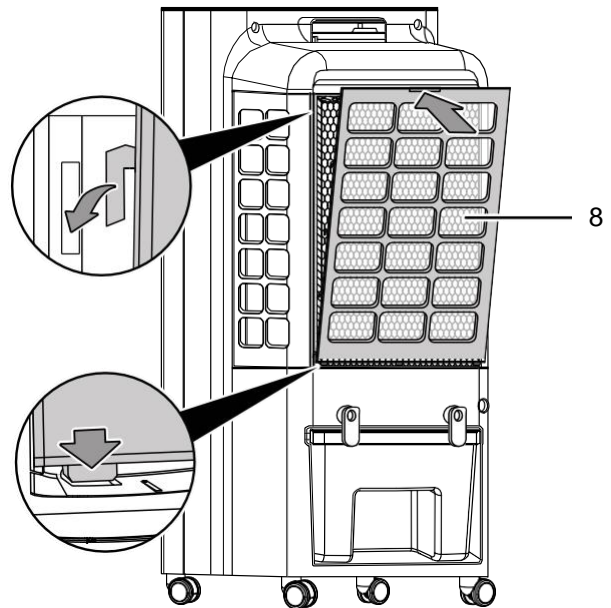
5. A használt párologtatószűrőket a nemzeti előírásoknak megfelelően ártalmatlanítsa.
6. Helyezze be az új szűrőket (11).



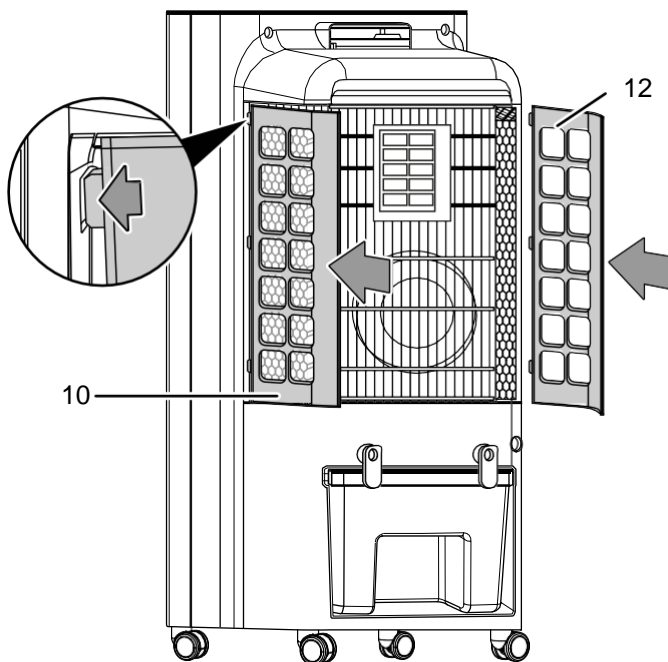
7. Helyezze be az új előlapi szűrőt (9).



9. Helyezze be az előlapi szűrőt (8).



8. Helyezze vissz az oldalszűrőket (10és 12).



A karbantartás után szükséges tevékenységek

Ha továbbra is használni szeretné az eszközt:

- Csatlakoztassa újra a készüléket az elektromos hálózathoz.

Ha nem kívánja hosszabb ideig használni a készüléket:

- A készüléket a szállítás és tárolás fejezetnek megfelelően tárolja.

Műszaki adatok**Technical data**

Parameter	Value
Model	PAE 31
Párolgató teljeítmény	1100 ml/h
Légszállítás	1000 m ³ /h
Tápfeszültség	220-240 V / 50 Hz
Névleges áramfogyasztás	0.3 A
Energiafogyasztás	60 W
Zajterhelés (1 m distance)	55 dB(A)
Víztartály	6 l
Súly	5.5 kg
Méret (length x width x height)	265 x 310 x 620 mm
Minimális távolság a falaktól és egyéb tárgyaktól: top (A): rear (B): sides (C): front (D):	100 cm 100 cm 100 cm 100 cm
Távirányító elem	Type CR 2032

Disposal

Az elektromos vagy elektronikus berendezések hulladékain az áthúzott hulladékgyűjtő ikon jelzi, hogy ezt a berendezést élettartama végén nem szabad a háztartási hulladékkal együtt elhelyezni. Az elektromos és elektronikus berendezések hulladékainak ingyenes visszaszállításához gyűjtőhelyeket talál a közelben. A címek beszerezhetők az Ön önkormányzatától vagy a helyi közigazgatástól. A <https://hub.trotec.com/?id=45090> weboldalon megismerheti az EU számos országára érvényes egyéb visszatérési lehetőségeket is. Ellenkező esetben vegye fel a kapcsolatot az Ön országában engedélyezett elektromos és elektronikus berendezések újrahasznosítójával.

Az elektromos és elektronikus berendezések hulladékainak elkülönített gyűjtése célja a hulladékberendezések újrafelhasználásának, újrafeldolgozásának és egyéb hasznosítási formáinak lehetővé tétele, valamint a környezetben és az emberi egészségre gyakorolt negatív hatások megelőzése, amelyeket a veszélyes anyagok ártalmatlanítása okozhat a hulladékban.



Az Európai Unióban az elemeket és akkumulátorokat nem szabad háztartási hulladékként kezelni, hanem szakszerűen kell ártalmatlanítani az elemekről és akkumulátorokról szóló, 2006. szeptember 6-i 2006/66 / EK európai parlamenti és tanácsi irányelvnek megfelelően. Kérjük, az elemeket és akkumulátorokat a vonatkozó jogszabályi előírásoknak megfelelően dobja el.

Trotec GmbH

Grebener Str. 7
D-52525 Heinsberg

☎ +49 2452 962-400

☎ +49 2452 962-200

✉ info@trotec.com

www.trotec.com