



## Tartalomjegyzék

Tudnivalók a kezelési útmutatóhoz .....	2
Biztonság .....	2
Információk a készülékről .....	5
Szállítás és tárolás .....	6
Szerelés és üzembe helyezés .....	7
Kezelés .....	8
Utánrendelhető tartozékok.....	11
Hibák és zavarok .....	12
Karbantartás .....	13
Műszaki függelék .....	18
Ártalmatlanítás .....	23

## Tudnivalók a kezelési útmutatóhoz

### Jelképek



#### Veszély

Ez a jelkép arra hívja fel a figyelmet, hogy rendkívül gyúlékony gáz miatt személyek életét és egészségét fenyegető veszélyek állnak fenn.



#### Figyelmeztetés villamos feszültségre

Ez a jelkép arra hívja fel a figyelmet, hogy villamos feszültség miatt személyek életét és egészségét fenyegető veszélyek állnak fenn.



#### Figyelmeztetés

Ez a figyelmeztetés közepes kockázati fokú veszélyeztetést jelöl, aminek - ha nem hárítja el - halálos kimenetelű vagy súlyos személyi sérülés lehet a következménye.



#### Vigyázat

Ez a figyelmeztetés alacsony kockázati fokú veszélyeztetést jelöl, aminek - ha nem hárítja el - csekély vagy mérsékelt személyi sérülés lehet a következménye.

#### Utalás

Ez a figyelmeztetés fontos információkra (pl. anyagi károkra) hívja fel a figyelmet, de nem utal veszélyeztetésekre.



#### Infó

Az ezzel a jelképpel megjelölt hivatkozások segítik Önt tevékenységeinek gyors és biztos végrehajtásában.



### Tartsa be az utasítást

Az ezzel a jelképpel megjelölt hivatkozások arra hívják fel a figyelmet, hogy figyelembe kell venni a kezelési útmutatót.

A kezelési útmutató aktuális változatát és az EU-megfelelőségi nyilatkozatot a következő linkről tudja letölteni:

TTK 27 HEPA



<https://hub.trotec.com/?id=45719>

TTK 64 HEPA



<https://hub.trotec.com/?id=45720>

## Biztonság

**Olvassa el gondosan ezt az útmutatót a készülék üzembe helyezése/használatá előtti és tartsa az útmutatót mindig a felállítási hely közvetlen közelében, ill. a készüléken!**



#### Figyelmeztetés

**Olvasson el minden biztonságtechnikai útmutatót és utasítást.**

A biztonságtechnikai útmutató és utasítások betartásánál elkövetett mulasztások áramütést, tüzet és/vagy súlyos sérülést okozhatnak.

**Őrizze meg a biztonságtechnikai útmutatót és utasítást a későbbiekre is.**

Ezt a készüléket akkor használhatják gyermekek 8 éves kortól felfelé, valamint csökkent fizikai, szenzorikus vagy mentális képességű vagy tapasztalattal és tudással nem rendelkező személyek, ha felügyelet alatt vannak, vagy a készülék biztonságos használatáról oktatást kaptak és a használatból eredő veszélyeket megértették.

Gyermekeknek nem szabad játszani a készülékkel. A tisztítást és a felhasználói karbantartást nem végezhetik gyermekek felügyelet nélkül.

- Ne üzemeltesse és ne állítsa fel a készüléket robbanásveszélyes helyiségekben vagy területeken.
- Ne üzemeltesse a készüléket agresszív atmoszférában.
- Állítsa fel a készüléket függőlegesen és stabilan teherbíró alapfelületen.

- Nedves tisztítás után hagyja megszáradni a készüléket. Ne üzemeltesse azt vizes állapotban.
- Ne üzemeltesse kezelje a készüléket nedves vagy vizes kézzel.
- Ne tegye ki a készüléket közvetlen vízsugárnak.
- Ne dugjon soha tárgyakat vagy vétagokat a készülékbe.
- Üzem közben ne takarja le a készüléket.
- Ne üljön rá a készülékre.
- A készülék nem játék. Gyermekeket és állatokat tartson távol tőle. Csak felügyelet alatt használja a készüléket.
- Ellenőrizze minden használat előtt a készüléket, annak tartozékait és csatlakozórészeit, hogy vannak-e sérülések rajtuk. Ne használjon meghibásodott készüléket vagy alkatrészeket.
- Gondoskodjon arról, hogy minden, a készüléken kívül található villamos kábel védve legyen a sérülésektől (pl. állatoktól). Ne használja soha a készüléket, ha a villamos kábel vagy a hálózati csatlakozó sérült!
- A hálózati csatlakozásnak meg kell felelnie a Műszaki függelék adatainak.
- Dugja a hálózati csatlakozódugót szabályszerűen biztosított dugaszolóaljzatba.
- Válasszon hosszabbítót a hálózati csatlakozókábelhez a készülék teljesítményigénye, a kábelhosszúság és a felhasználási cél figyelembe vételével. A hosszabbítókábelt tekerje teljesen le. Kerülje az elektromos túlterhelést.
- Karbantartási, ápolási vagy javítási munkák előtt úgy húzza ki a hálózati csatlakozókábelt a dugaszolóaljzattól, hogy a csatlakozódugónál fogja meg.
- Kapcsolja ki a készüléket és távolítsa el a hálózati csatlakozókábelt a dugaszolóaljzattól, ha nem használja a készüléket.
- Ne használja soha a készüléket, ha sérülést állapít meg a hálózati csatlakozódugón vagy -kábelben.  
Ha megsérül a készülék hálózati csatlakozókábele, veszélyek elkerülése érdekében a gyártóval vagy vevőszolgálatával vagy hasonlóan képzett személlyel ki kell cseréltetni.  
A meghibásodott hálózati csatlakozókábelek komoly veszélyt jelentenek az egészségre!
- Felállításkor tartsa be a minimális távolságot falaktól és tárgyaktól, valamint a tárolási és üzemeltetési feltételeket, a Műszaki függelék szerint.
- Biztosítsa, hogy a levegő belépése és kilépése szabad legyen.
- Biztosítsa, hogy a beszívás oldala szennyeződésektől és laza tárgyaktól mindig mentes legyen.
- Ne távolítsa el biztonsági jelöléseket, matricákat vagy címkéket a készülékről. Tartsa a biztonsági jelöléseket, matricákat és címkéket olvasható állapotban.
- A készüléket kizárólag álló helyzetben és kiürített kondenzvíztartállyal, ill. leeresztő tömlővel szállítsa.
- Tárolás vagy szállítás előtt ürítse le az összegyűlt kondenzvizet. Ne igyon belőle. Egészségi veszély áll fenn!



### **Biztonsági útmutató éghető hűtőközeggel működő készülékekhez**

- Csak olyan helyiségekben állítsa fel a készüléket, amelyekben az esetleg kiszökött hűtőközeg nem gyűlhet össze.
- Csak olyan helyiségekben állítsa fel a készüléket, amelyekben nincs gyújtóforrás (pl. nyílt láng, bekapcsolt gázkészülék vagy elektromos fűtőkészülék).
- Vegye figyelembe, hogy a hűtőközeg szagtalan.
- A készüléket csak a nemzeti telepítési rendelkezésekkel összhangban telepítse.
- Vegye figyelembe a nemzeti gázelőírásokat.
- A TTK 27 HEPA / TTK 64 HEPA készüléket csak 4 m<sup>2</sup>-nél nagyobb alapterületű helyiségben telepítse, kezelje és tárolja.
- Úgy őrizze a készüléket, hogy ne léphessenek fel mechanikus károsodások.
- Vegye figyelembe, hogy a csatlakoztatott csővezetékek nem képezhetnek gyújtóforrást.
- R290 az európai környezeti előírásoknak megfelelő hűtőközeg. A hűtőkör részeit nem szabad perforálni.
- Vegye figyelembe a maximális hűtőközeg-mennyiséget a műszaki adatok szerint.
- Nem szabad átfúrni vagy lánggal vágni.
- A leolvasztási folyamat felgyorsítására ne alkalmazzon a gyártó által ajánlottól eltérő más szert.
- Minden személynek, aki a hűtőközegkörön dolgozik, rendelkeznie kell egy bejelentett szerv által kiállított képesítési igazolással, amely egy nemzetközileg ismert eljárás alapján tanúsítja a hozzáértését hűtőközegek biztonságos használatában.
- Szervizmunkákat csak a gyártó adatai szerint szabad végezni. Ha karbantartási és javítási munkákhoz további személyek segítsége szükséges, a munkákat folyamatosan egy éghető hűtőközeg használatáról oktatásban részesült személy felügyelete mellett kell végezni.
- Az olyan nem szellőző helyiségeket, amelyekben a készülék telepítése, üzemeltetése vagy tárolása történik, úgy kell kialakítani, hogy az esetleg kiszökött hűtőközeg ne gyűljön össze. Így elkerülhető a hűtőközeg elektromos kályhák, háztartási tűzhelyek vagy más gyújtóforrások által okozott gyulladása miatt fellépő tűz- vagy robbanásveszély.

- A teljes hűtőkör karbantartást nem igénylő, hermetikusan zárt rendszer és csak hűtő- és klímatechnikai szaküzemek vagy a Trotec végezhet rajta karbantartást, ill. javítást.

### Rendeltetészerű használat

A készüléket kizárólag a helyiséglevegő szárítására és párátlánítására használja a műszaki adatok betartásával.

A készülék helyiséglevegős ruhaszárítóként is használható a nedves ruha száradásának segítésére.

A rendeltetészerű használathoz tartozik:

- párátlánítás és szárítás:
  - lakó-, háló- és pincehelyiségekben
  - hétfélig házakban, lakókocsokban
- a következők állandó szárazon tartása:
  - raktárak, archívumok, laboratóriumok, garázsok
  - öltözők stb.

### Előre látható helytelen alkalmazás

A készülék nem ipari használatra szolgál.

- Ne állítsa a készüléket nedves, ill. elárasztott aljzatra.
- Ne helyezzen tárgyakat, pl. ruhadarabokat a készülékre.
- Ne használja a készüléket a szabadban.
- Ne végezzen önhatalmú szerkezeti átalakításokat, valamint rá- és átépítéseket a készüléken.
- A rendeltetészerű használattól eltérő más alkalmazás ésszerűen előre látható helytelen alkalmazásnak számít.

### Személyi képesítés

Azoknak a személyeknek, akik ezt a készüléket használják:

- tudatában kell lenniük azoknak a veszélyeknek, amelyek elektromos készülékekkel nedves környezetben végzett munka során keletkeznek.
- el kellett olvasniuk és meg kellett érteniük a kezelési útmutatót, különösen a biztonságra vonatkozó fejezetet.

Csak hűtő- és klímatechnikai szaküzemek vagy a Trotec végezhetnek el olyan karbantartási tevékenységet, amelyhez a készülékház felnyitása szükséges.

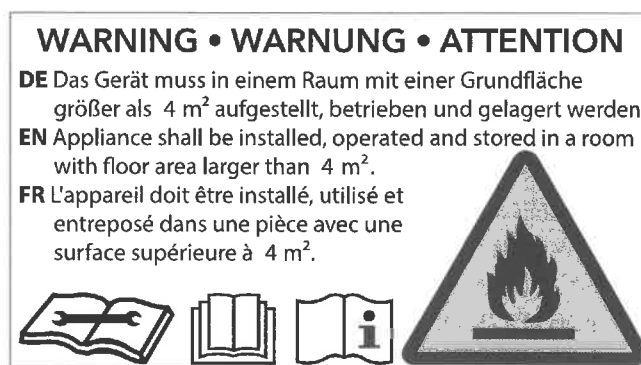
### Biztonsági jelölések és táblák a készüléken

#### Utalás

Ne távolítsa el biztonsági jelöléseket, matricákat vagy címkéket a készülékről. Tartsa a biztonsági jelöléseket, matricákat és címkéket olvasható állapotban.

A készüléken a következő biztonsági jelöléseket és táblákat helyeztük el:

#### TTK 27 HEPA / TTK 64 HEPA



#### **Tartsa be az utasítást**

Ez a jelkép arra hívja fel a figyelmet, hogy be kell tartani a kezelési útmutatót.

#### **A javítási útmutató betartása**

A hűtőkörön ártalmatlanítási, karbantartási és javítási munkákat csak a gyártó előírásai szerint és csak képesítési igazolással rendelkező személyek végezhetnek. Megfelelő javítási útmutató kérésre a gyártótól igényelhető.

### Egyéb veszélyek



#### **Veszély**

#### **Propán (R290) természetes hűtőközeg!**

H220 – Rendkívül tűzveszélyes gáz.

H280 – Nyomás alatt lévő gázt tartalmaz; hő hatására robbanhat.

P210 – Hőtől, forró felületektől, szikrától, nyílt lángtól, valamint más gyújtóforrásoktól távol tartandó. Nem szabad dohányozni.

P377 – Égő szivárgó gáz: Csak akkor szabad a tüzet oltani, ha a szivárgás biztonságosan megszüntethető.

P410+P403 – Napfénytől védendő. Jól szellőző helyen tárolandó.



#### **Figyelmeztetés villamos feszültségre**

Csak meghatalmazott szaküzem végezhet munkát az elektromos alkatrészeknél!



### Figyelmeztetés villamos feszültségre

A készüléken végzett minden munka előtt távolítsa el a hálózati csatlakozódugót a dugaszolóaljzattól!

Ne érintse meg a hálózati csatlakozódugót nedves vagy vizes kézzel.

Úgy húzza ki a hálózati csatlakozókábelt a dugaszolóaljzattól, hogy a csatlakozódugónál fogja meg.



### Figyelmeztetés

A készülék veszélyt jelenthet, ha nem betanított személyek szakszerűtlenül vagy nem a rendeltetésének megfelelően használják! Vegye figyelembe a személyi képesítéseket!



### Figyelmeztetés

A készülék nem játékszer és gyermekek kezébe nem való.



### Figyelmeztetés

Fulladásveszély!

Ne hagyja a csomagolóanyagot gondatlanul szanaszét heverni. Gyermekek kezében veszélyes játékszerré változhat.

### Utalás

Ne üzemeltesse a készüléket a levegőbeeresztő nyíláson levegőszűrő behelyezése nélkül!

Levegőszűrő nélkül erősen elszennyeződik a készülék belseje, ezáltal csökkenhet a teljesítmény és a készülék rongálódhat.

## Magatartás vészhelyzetben

1. Kapcsolja ki a készüléket.
2. Vészhelyzetben áramtalanítsa a készüléket: Úgy húzza ki a hálózati csatlakozókábelt a dugaszolóaljzattól, hogy a csatlakozódugónál fogja meg.
3. Meghibásodott készüléket ne csatlakoztasson ismét a hálózatra.

## Információk a készülékről

### Készülék-leírás

A készülék rendelkezik egy beépített HEPA-szűrővel, ami 95 %-os hatékonysággal megtisztítja a beszívott levegőt a pollenektől, vírusoktól, poratkamaradékoktól, penészgombaspóráktól és más allergénektől.

A készülék a kondenzáció elve segítségével helyiségek automatikus párátlánításáról gondoskodik.

A ventilátor a levegőbeengedés nyílásán szívja be a helyiség nedves levegőjét, a levegőszűrőn, az elpárologtatón és a mögötte lévő kondenzátoron keresztül. A hideg elpárologtatón a nedves levegő lehűl. A levegőben lévő vízpára kondenzátum, ill. dér formájában lecsapódik az elpárologtató lamelláin. A kondenzátoron a párátlánított, lehűlt levegő kissé megmelegszik és ismét távozik. Az így feldolgozott, szárazabb levegő újra elkeveredik a helyiség levegőjével. A helyiség levegőjének a készüléken keresztül folyó, állandó keringése miatt csökken a páratartalom a felállítási helyiségben.

A levegő-hőmérséklettől és a relatív páratartalomtól függően a kondenzált víz állandóan, vagy csak a periodikus leolvasztás alatt, a beépített lefolyócsonkon keresztül az alatta található kondenzvíztartályba csöpög. Ez fel van szerelve egy úszóval a töltési szint mérésére.

A készüléket a kezelés és a működés ellenőrzése céljára kezelőtáblával láttuk el.

Ha a töltésszint a kondenzvíztartályban elérte a maximumot vagy a kondenzvíztartály helytelenül van behelyezve, kigyullad a kondenzvíztartály ellenőrzőlámpája (lásd a "Kezelés" fejezetet) a kezelőfelületen. A készülék kikapcsol. A kondenzvíztartály ellenőrzőlámpája csak a kiürített kondenzvíztartály újbóli behelyezésekor alszik ki.

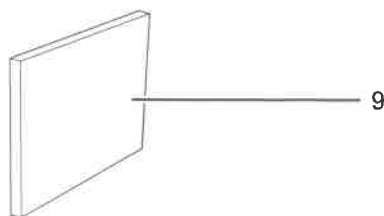
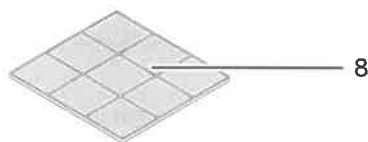
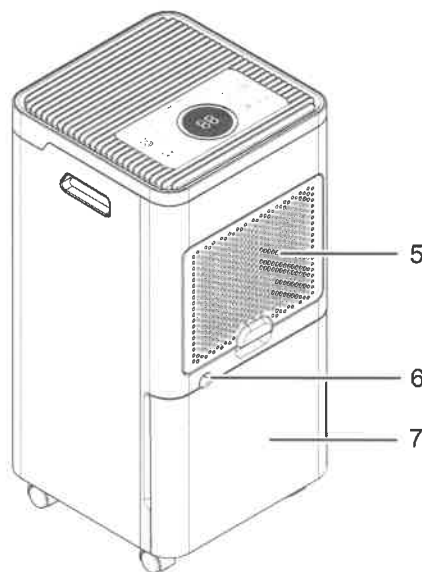
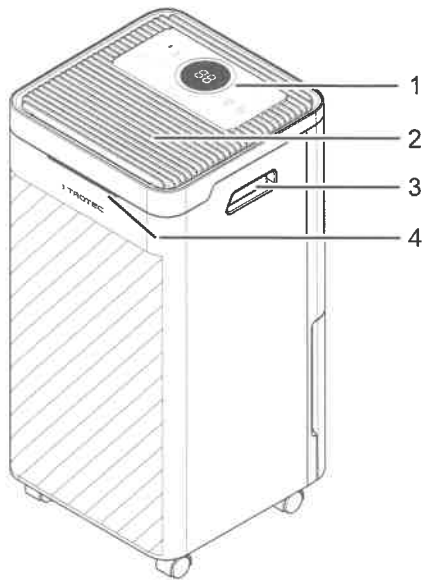
A kondenzált víz opcionálisan a kondenzátumcsatlakozóra helyezett tömlő segítségével is elvezethető.

A készülék lehetővé teszi a relatív páratartalom csökkentését kb. 30 %-ig.

A készülék helyiséglevegős ruhaszárítóként is használható a nedves ruha száradásának segítésére lakó- és munkahelyiségekben.

Az üzem közben fellépő hőkisugárzás miatt a szobahőmérséklet kissé megemelkedhet.

**Készülék bemutatása**



Sz.	Megnevezés
1	Kezelőfelület
2	levegőkilépő nyílás
3	szállítófogantyú
4	színes LED-kijelző a helyiség aktuális páratartalmának jelzésére
5	levegőbelépő nyílás
6	kondenzvízleeresztő tömlőcsatlakozó
7	kondenzvíztartály
8	levegőszűrő
9	HEPA-szűrő
10	kondenzvíz leeresztőtömlője

**Szállítás és tárolás**

**Utalás**

Ha a készüléket szakszerűtlenül tárolja vagy szállítja, a készülék megsérülhet.

Vegye figyelembe a készülék szállítására és tárolására vonatkozó információkat.

**Szállítás**

Vegye figyelembe, hogy esetleg további szállítási előírások érvényesek éghető hűtőközeget tartalmazó készülékekre. Az alkalmazandó szállítási előírásokból derül ki az együtt szállítható felszerelésrészek elhelyezése vagy készülékrészek maximális száma.

A készülék a könnyű szállítás érdekében szállítógörgőkkel van ellátva.

Tartsa be a következő utasításokat minden szállítás **előtt**:

- Kapcsolja ki a készüléket.
- Úgy húzza ki a hálózati csatlakozókábelt a dugaszolóaljzatból, hogy a csatlakozódugónál fogja meg.
- Engedje le a maradék kondenzvizet a készülékből és a kondenzvízleeresztő tömlőből (lásd "Karbantartás" fejezet).
- Ne használja húzószinórnak a hálózati csatlakozókábelt.
- A készüléket csak sík és sima felületen gurítsa.

Tartsa be a következő utasításokat minden szállítás **után**:

- Szállítás után állítsa fel függőlegesen a készüléket.
- Hagyja 12 - 24 óráig állni a készüléket, hogy a hűtőközeg a kompresszorban összegyűlhessen. A készüléket csak 12 - 24 óra elteltével kapcsolja be újra! Egyébként a kompresszor megsérülhet és nem fog működni a készülék. Ebben az esetben megszűnik a garanciális igény.

## Tárolás

Tartsa be a következő utasításokat minden tárolás **előtt**:

- Engedje le a maradék kondenzvizet a készülékből és a kondenzvízleeresztő tömlőből (lásd "Karbantartás" fejezet).
- Úgy húzza ki a hálózati csatlakozókábelt a dugaszolóaljzathoz, hogy a csatlakozódugónál fogja meg.

Ha nem használja a készüléket, tartsa be a következő tárolási feltételeket:

- A készüléket csak 4 m<sup>2</sup>-nél nagyobb alapterületű helyiségben tárolja.
- szárazon, fagytól és hőségtől védve
- álló helyzetben, portól és közvetlen napsugárzástól védett helyen
- esetleg műanyag takaróval védve a por behatolása ellen
- A készülék rongálódásának elkerülése érdekében ne helyezzen más készüléket vagy tárgyat a készülékre.

## Szerelés és üzembe helyezés

### Szállítási terjedelem

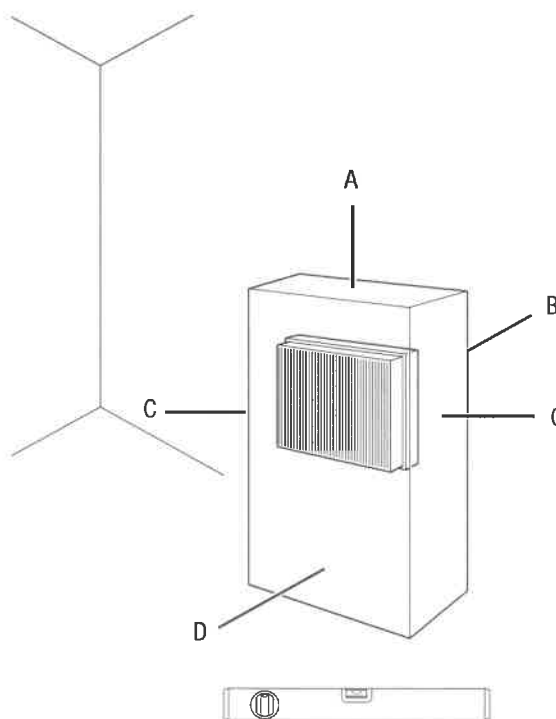
- 1 x készülék
- 1 x tömlő a kondenzvízleefolyóhoz, hosszúság 30 cm, átmérő 10 mm
- 1 x levegőszűrő
- 1 x HEPA-szűrő
- 1 x útmutató

### Készülék kicsomagolása

1. Nyissa ki a karton és vegye ki a készüléket.
2. Távolítsa el a készülékről teljesen a csomagolást.
3. Tekerje teljesen le a hálózati kábelt. Ügyeljen arra, hogy a hálózati csatlakozókábel ne legyen sérült és ne sértse meg Ön se a letekerésnél.

## Üzembe helyezés

A készülék felállításakor tartsa be a minimális távolságot falaktól és tárgyaktól, a „Műszaki függelék” fejezet szerint.



- A készülék újbóli használatba vétele előtt vizsgálja át a hálózati kábel állapotát. Ha kétségei vannak a kábel kifogástalan állapotát illetően, hívja fel a vevőszolgálatot.
- Csak olyan helyiségekben állítsa fel a készüléket, amelyekben az esetleg kiszökött hűtőközeg nem gyűlhet össze.
- Csak olyan helyiségekben állítsa fel a készüléket, amelyekben nincs gyújtóforrás (pl. nyílt láng, bekapcsolt gázkészülék vagy elektromos fűtőkészülék).
- Állítsa fel a készüléket függőlegesen és stabilan teherbíró alapfelületen.
- Kerülje a botlásveszélyt a hálózati kábel, ill. további elektromos kábelek fektetésénél, különösen akkor, ha a készülék a helyiség közepén van felállítva. Használjon kábelhidakat.
- Győződjön meg arról, hogy a kábelhosszabbítók teljesen ki-, ill. le vannak tekerve.
- A készülék felállításakor tartson kellő távolságot a hőforrásoktól.
- Figyeljen arra, hogy függönyök vagy más tárgyak ne akadályozzák a levegő áramlását.
- A készülék felállításánál, különösen vizes helyeken biztosítsa a készüléket egy, az előírásoknak megfelelő hibaáram-védőkészülékkel (FI-védőkapcsoló).

## Levegőszűrő és HEPA-szűrő behelyezése

### Utalás

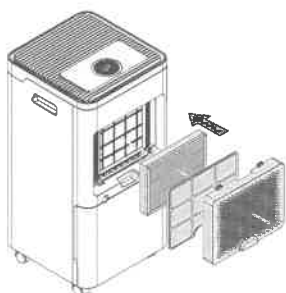
Távolítson el minden csomagolóanyagot a HEPA-szűrőről. A szűrő cseréjéhez a „Karbantartás” fejezet „HEPA-szűrő tisztítása és cseréje” című részében leírtak szerint járjon el.

### Utalás

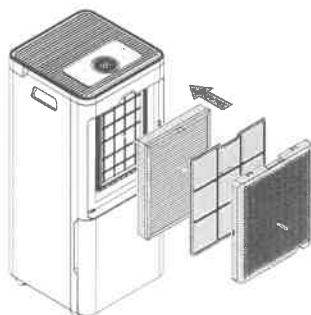
Ne üzemeltesse a készüléket a levegőbeeresztő nyíláson levegőszűrő behelyezése nélkül!  
Levegőszűrő nélkül erősen elszennyeződik a készülék belseje, ezáltal csökkenhet a teljesítmény és a készülék rongálódhat.

- Győződjön meg bekapcsolás előtt arról, hogy a levegőszűrő és a HEPA-szűrő be van szerelve.

TTK 27 HEPA:



TTK 64 HEPA:



## A kondenzvíztartály behelyezése

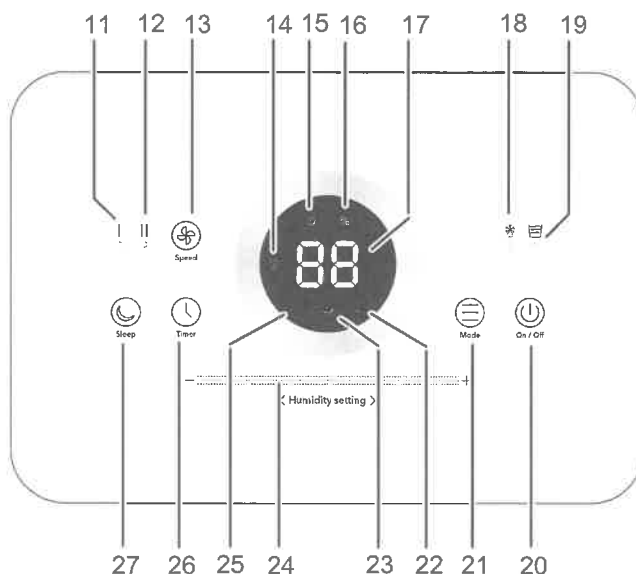
- Bizonyosodjon meg arról, hogy az úszó a kondenzvíztartályban jól van behelyezve.
- Bizonyosodjon meg arról, hogy a kondenzvíztartály üres és jól van behelyezve.

## A hálózati kábel csatlakoztatása

- Dugja a hálózati csatlakozódugót szabályszerűen biztosított dugaszolóaljzatba.

## Kezelés

- Kerülje a nyitott ajtókat és ablakokat.
- A készülék a bekapcsolás után teljesen automatikusan működik.
- A ventilátor páratlanító üzemmódban a beállított kívánt érték elérése után is egészen a készülék lekapcsolásáig folyamatosan működik.



## Kezelőelemek

Sz.	Megnevezés	Jelentés
11	I LED	Alacsony ventilátorsebességnél világít
12	II LED	Magas ventilátorsebességnél világít
13	Speed gomb	A ventilátorsebesség beállítása
14	🌀 LED	Ruhaszárító funkció üzemmód kiválasztása esetén világít
15	🕒 LED	Aktív timer esetén világít
16	%/relatív páratartalom LED	A relatív páratartalom kijelzése közben világít
17	Szegmenskijelző	A kívánt relatív páratartalmat, a helyiség aktuális páratartalmát vagy a timer óraszámát mutatja
18	★ LED	Világít, ha az automatikus jégtelenítés aktív
19	🚰 LED	Világít, ha a kondenzvíztartály megtelt, nincs rendesen behelyezve vagy hiányzik
20	On/Off gomb	Készülék be- vagy kikapcsolása
21	Mode gomb	Az üzemmód beállítása
22	≡ LED	Ventiláció üzemmód kiválasztása esetén világít (nincs páratlanítás)

Sz.	Megnevezés	Jelentés
23	LED	Folyamatos üzem üzemmód kiválasztása esetén világít
24	Humidity setting +/-	A helyiség-páratartalom beállítása 5 %-os lépésekben
25	LED	Párátlanítás üzemmód kiválasztása esetén világít
26	Timer gomb	Időzítő funkció be- és kikapcsolása: 1 h - 24 h
27	Sleep gomb	Éjjeli mód be- és kikapcsolása Aktív éjjeli mód esetén világít

### A készülék bekapcsolása

Miután a készüléket a "Szerelés és üzembe helyezés" fejezetben leírtak szerint üzemkészben felállította, bekapcsolhatja a készüléket.

- Nyomja meg az *On/Off* gombot (20).
  - ⇒ Az *On/Off* gomb (20) folyamatosan világít.
  - ⇒ A készülék abban az üzemmódban található, amiben az utolsó kikapcsolás előtt aktív volt.

### színes LED-kijelző a helyiség aktuális páratartalmának jelzésére

A színes LED-kijelző (4) az üzemmódtól függetlenül a helyiség aktuális relatív páratartalmát mutatja 3 különböző színnel.

LED színe	Jelentés
<b>Kék</b>	A helyiség relatív páratartalma 50 % alatt van
<b>Zöld</b>	A helyiség optimális relatív páratartalma 50 % és 70 % között van
<b>piros</b>	A helyiség relatív páratartalma egyenlő/vagy 70 % fölé van

### Üzem módok beállítása

A készüléken a következő üzemmódok állíthatók be:

- Párátlanítás
- Folyamatos üzem
- Ruhaszárító funkció
- Ventiláció

### Párátlanítás

A készülék a helyiség kiválasztott relatív páratartalmának eléréséig működik. Ezután a kompresszor kikapcsol és a ventilátor tovább működik. A helyiség kiválasztott relatív páratartalmának túllépésekor a kompresszor újra bekapcsol.

- Az üzemmód kiválasztásához nyomja meg a *MODE* gombot (21).
  - ⇒ Az aktuálisan kiválasztott üzemmód kijelzése villog.
- Nyomja meg újra a *MODE* gombot (21), amíg villogni nem kezd a *Párátlanítás* üzemmód LED-je (25).
  - ⇒ A kiválasztott üzemmód LED-je kb. 5 másodpercig villog, mielőtt aktív lesz az üzemmód.

### A helyiség kívánt relatív páratartalmának beállítása

A helyiség relatív páratartalmát kizárólag *Párátlanítás* üzemmódban lehet megváltoztatni.

- Állítsa be a helyiség kívánt páratartalmát a kezelőfelületen úgy, hogy megnyomja a kezelőfelület *Humidity setting +/-* (24) felületeit.
  - ⇒ A beállítási tartomány 30 % és 80 % között van.
  - ⇒ A beállított érték 5 másodpercig villog a szegmenskijelzőben, utána folyamatosan a helyiség aktuális relatív páratartalmát mutatja.

### Éjjeli üzemmód

Éjjeli üzemmódban a kezelőfelület fényereje lecsökken és a készülék egy lágy levegőáramot állít elő, ami figyelembe veszi az Ön alvási igényét.

Az éjjeli mód bekapcsolásához a következőképpen járjon el:

- ✓ A készülék be van kapcsolva.
- Nyomja meg a *Sleep* gombot (27).
    - ⇒ A *Sleep* gomb (27) világít.
  - Az éjjeli üzemmód újbóli kikapcsolásához nyomja meg ismét a *Sleep* gombot (27).
    - ⇒ A *Sleep* gomb (27) kialszik.

### Folyamatos üzem

Folyamatos üzem üzemmódban a készülék a páratartalomtól függetlenül tartósan párátlanít. A kijelzés (23) világít.

Folyamatos üzemben a ventilátorsebesség alacsony fokozaton (I LED világít) marad és nem állítható.

A relatív helyiséglevegő-páratartalmat szintén nem lehet beállítani.

Az aktuális páratartalmat a szegmenskijelző (17) mutatja.



### Infó

Folyamatos üzemben a keletkező kondenzátum folyamatos elvezetésére kondenzvíz-leeresztő tömlőt kell csatlakoztatni.

### Ruhaszárító funkció

Ruhaszárító funkció üzemmódban a készülék a páratartalomtól függetlenül tartósan nagy teljesítménnyel párátlanít. A LED (14) világít.

A ventilátorsebesség magas fokozaton (II LED világít) marad és nem állítható.

Az aktuális páratartalmat a szegmenskijelző (17) mutatja.

### Ventiláció

Ventiláció üzemmódban a készülék párátlanítás nélkül tisztítja a levegőt.

Az aktuális páratartalmat a szegmenskijelző (17) mutatja.

*Ventiláció és Párátlanítás* üzemmódokban alacsony és magas ventilátorsebesség közül választhat.

- Nyomja meg a *Speed* gombot (13).
  - ⇒ Alacsony ventilátorsebességnél az I LED (11) világít.
  - ⇒ Magas ventilátorsebességnél a II LED (12) világít.

## Timer (időzítő) beállítása

### Utalás

Nem szabad a készüléket felügyelet nélkül, egy szabad bejárású helyiségben üzemeltetni, ha a timer aktív.

A timer programozható arra, hogy előre megadott számú óra után be- vagy kikapcsolja a készüléket. Az óraszám 1 órás lépésekben állítható (1 h és maximum 24 óra között).

A timer beállítása bármelyik üzemmódban lehetséges.

Az automatikus bekapcsolást akkor aktiválhatja, ha a készülék készenléti üzemmódban van.

A timer két működési móddal rendelkezik:

- Automatikus bekapcsolás előre beállított óraszám után
- Automatikus kikapcsolás előre beállított óraszám után

Ha a timer funkció aktív, világít a (15) kijelzés.

### Automatikus bekapcsolás

✓ A készülék készenléti üzemmódban van.

1. Nyomogassa a *Timer* gombot (26), amíg a kívánt óraszám az automatikus bekapcsolásig megjelenik a szegmenskijelzőben (17).
  - ⇒ A szegmenskijelzőben (17) villog a beállított óraszám.
  - ⇒ Kb. 5 másodperc után a készülék tárolja a beállított óraszámot és azt az üzemmódot mutatja, amit a készülék bekapcsolása után a timer aktivál.
  - ⇒ További 5 másodperc után kialszik a szegmenskijelző. A LED (15) világít.
  - ⇒ A készülék az előre megadott idő után bekapcsol.

Tudnivalók az automatikus bekapcsoláshoz:

- A készülék kézi bekapcsolása deaktiválja az automatikus bekapcsolást.
- Ha 0 óraszámot választ, a timer ki van kapcsolva.

### Automatikus kikapcsolás

✓ A készülék be van kapcsolva.

1. Nyomogassa a *Timer* gombot (26), amíg a kívánt óraszám az automatikus kikapcsolásig megjelenik a szegmenskijelzőben (17).
  - ⇒ A szegmenskijelzőben (17) villog a beállított óraszám.
  - ⇒ Kb. 5 másodperc után tárolja a beállított óraszámot és a szegmenskijelző ismét a páratartalmat mutatja. A LED (15) világít.
  - ⇒ A készülék az előre megadott idő után kikapcsol.

Tudnivalók az automatikus kikapcsoláshoz:

- A készülék kézi kikapcsolása deaktiválja az automatikus kikapcsolást.
- Ha 0 óraszámot választ, a timer ki van kapcsolva.

### Memória funkció

Ha újra bekapcsolja a készüléket, az üzemmódra, a relatív páratartalomra és a ventilátorsebességre vonatkozó választott beállítások el vannak mentve. A beállított timert nem tárolja.

A készülék rövid hálózati kimaradások esetén is megjegyzi a beállításokat. A készülék ebben az esetben automatikusan újra bekapcsol. A timert leszámítva tárolja az előző beállításokat.

### Auto-stop funkció

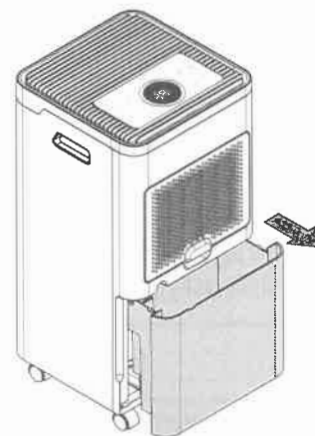
Ha a kondenzvíztartály megtelt, a készülék automatikusan megáll. A LED (19) világít. Ürítse ki a kondenzvíztartályt a *Kondenzvíztartály ürítése* fejezetben leírtak szerint.

### Üzemelés tömlővel a kondenzátumcsatlakozón

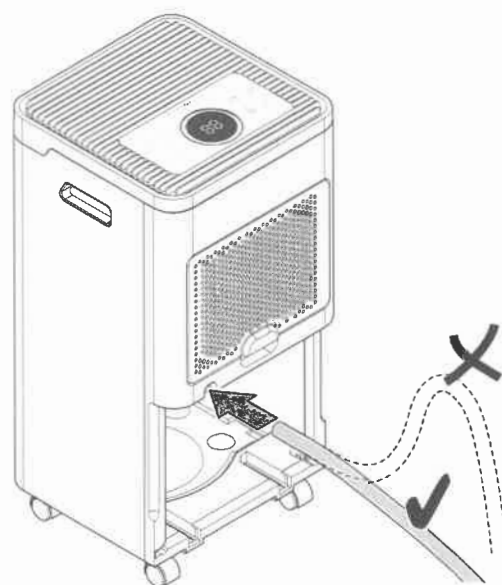
Hosszabb folyamatos használathoz vagy felügyelet nélküli párártánításhoz csatlakoztatni kell a mellékelt tömlőt a készülékhez a kondenzvíz leeresztésére.

- ✓ Az alaptartozékként szállított tömlő (átmérő: 10 mm) rendelkezésre áll.
- ✓ A készülék ki van kapcsolva.

1. Vegye ki a kondenzvíztartályt.

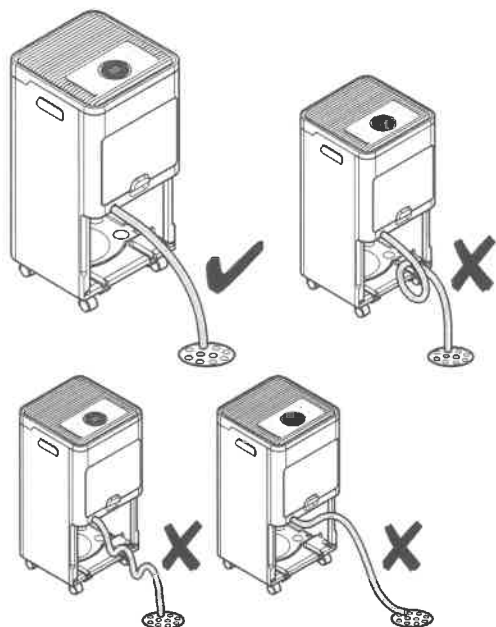


2. Tolja a tömlő egyik végét a kondenzvíz-leeresztő tömlő csatlakozójára (6).



3. Helyezze be a kondenzvíztartályt ismét a készülékbe. Közben győződjön meg róla, hogy a kondenzvíz-leeresztő tömlő nem csúszott el vagy nem húzták le a csatlakozóról.

4. Vezesse a tömlő másik végét lejtéssel egy megfelelő lefolyóhoz (pl. padlólefolyó) vagy eléggé nagy gyűjtőtartályhoz. Vegye figyelembe, hogy a tömlőnek nem szabad megtörni és nem szabad felfelé vezetni.



5. Vegye le a tömlőt, ha a kondenzvizet ismét a kondenzvíztartályban akarja összegyűjteni. Eltárolás előtt hagyja a tömlőt megszáradni.

### Automatikus jégtelenítés

Alacsony környezeti hőmérséklet mellett az elpárolgató eljegyedhet a párátlanítás közben. A készülék ekkor automatikus jégtelenítést hajt végre. Leolvasztási fázis közben a párátlanítás rövid időre megszakad. A ventilátor tovább működik. A jégtelenítés időtartama változó. Ne kapcsolja ki a készüléket az automatikus jégtelenítés alatt. Ne húzza ki a hálózati csatlakozódugót az aljzatból.

Automatikus üzem üzemmód közben a LED (18) világít.

### Ruhaszárítás

A készülék helyiséglevegős ruhaszárítóként is használható a nedves ruha száradásának segítésére lakó- vagy munkahelyiségekben.

A készülék vagy egy ruhaszárító állvány elhelyezésekor kérjük, tartsa be a minimális távolságokat a műszaki adatok szerint.

Ruhaszárításhoz a következő páratartalom-értékeket ajánljuk:

- szekrényszárak = 46 % relatív páratartalom
- vasalásnedves = 58 % relatív páratartalom
- mángorlásnedves = 65 % relatív páratartalom

Szabja személyre a relatív páratartalom beállítását a készüléken (pl. 60 % relatív páratartalom vasalásnedves ruhához. Adott esetben használjon mérőműszert a páratartalom mérésére.

### Üzemen kívül helyezés



#### Figyelmeztetés villamos feszültségre

Ne érintse meg a hálózati csatlakozódugót nedves vagy vizes kézzel.

- A készülék készenléti üzemmódba váltásához nyomja meg az *On/Off* gombot (20).
- Úgy húzza ki a hálózati csatlakozókábelt a dugaszolóaljzathoz, hogy a csatlakozódugónál fogja meg.
- Üritse ki adott esetben a kondenzvíztartályt.
- Tisztítsa meg a készüléket a "Karbantartás" fejezet szerint.
- Tárolja a készüléket a „Szállítás és tárolás” fejezet szerint.

### Utánrendelhető tartozékok



#### Figyelmeztetés

Csak a kezelési útmutatóban megadott tartozékokat és kiegészítő készülékeket használja.

A kezelési útmutatóban megadottaktól eltérő munkaszámok vagy más tartozékok használata sérülésveszélyt jelenthet.

Megnevezés	Cikkszám
HEPA-szűrő (TTK 27 HEPA)	7.710.000.005
HEPA-szűrő (TTK 64 HEPA)	7.710.000.023

## Hibák és zavarok

A készülék kifogástalan működését a gyártás alatt többször ellenőriztük. Ha ennek ellenére működési zavarok lépnének fel, vizsgálja át a készüléket a következő felsorolás szerint.

### A készülék nem indul el:

- Ellenőrizze a hálózati csatlakozást.
- Ellenőrizze, hogy sérült-e a hálózati kábel és a csatlakozódugó.
- Ellenőrizze a helyi hálózati biztosítékot.
- Ellenőrizze, hogy jól van-e behelyezve a kondenzvíztartály.
- Ellenőrizze a helyiség hőmérsékletét. Vegye figyelembe a készülék megengedett munkatartományát a műszaki adatok szerint.
- Várjon 10 percet, mielőtt újra indítja a készüléket. Ha nem indul el a készülék, végeztesse el az elektromos átvizsgálást egy szaküzemmel, vagy a Trotec-kel.

### A készülék működik, de nem képződik kondenzátum:

- Ellenőrizze, hogy elszennyeződött-e az úszó a kondenzvíztartályban. Szükség esetén tisztítsa meg a kondenzvíztartályt. Az úszónak mozgathatónak kell lennie.
- Ellenőrizze a helyiség hőmérsékletét. Vegye figyelembe a készülék megengedett munkatartományát a műszaki adatok szerint.
- Győződjön meg arról, hogy a helyiség relatív páratartalma megfelel a műszaki adatoknak.
- Ellenőrizze az előzetesen beállított, kívánt páratartalmat. A helyiség relatív páratartalmának a felállítás helyén a választott határ felett kell lennie. Adott esetben csökkentse az előzetesen beállított, kívánt páratartalmat.
- Ellenőrizze, hogy elszennyeződött-e a levegőszűrő és a HEPA-szűrő. Szükség esetén tisztítsa meg, ill. cserélje ki a levegőszűrőt, ill. a HEPA-szűrőt.
- Ellenőrizze kívülről a kondenzátort, hogy elszennyeződött-e (lásd "Karbantartás" fejezet). Tisztítsa meg a szennyezett kondenzátort egy szaküzemmel vagy a Trotec-kel.
- A készülék adott esetben automatikus jégtelenítést hajt végre. Automatikus jégtelenítés közben nem működik a párátlanítás.

### A készülék hangos, ill. vibrál:

- Ellenőrizze, hogy a készülék függőlegesen és stabilan áll.

### Kondenzvíz folyik ki:

- Ellenőrizze a készülék tömítetlenségét.

### A kompresszor nem indul:

- Ellenőrizze a helyiség hőmérsékletét. Vegye figyelembe a készülék megengedett munkatartományát a műszaki adatok szerint.

- Győződjön meg arról, hogy a helyiség relatív páratartalma megfelel a műszaki adatoknak.
- Ellenőrizze az előzetesen beállított, kívánt páratartalmat. A helyiség relatív páratartalmának a felállítás helyén a választott határ felett kell lennie. Adott esetben csökkentse az előzetesen beállított, kívánt páratartalmat.
- Ellenőrizze, hogy kioldott-e a kompresszor túlmelegedésvédelme. Válassza le a készüléket az áramhálózatról és hagyja kb. 10 percre lehűlni, mielőtt újra az áramhálózatra csatlakoztatja.
- A készülék adott esetben automatikus jégtelenítést hajt végre. Automatikus jégtelenítés közben nem működik a párátlanítás.

### A készülék nagyon meleg, hangos, ill. veszít a teljesítményéből:

- Ellenőrizze, hogy elszennyeződött-e a levegőbeengedés. Távolítsa el a külső szennyeződések.
- Ellenőrizze, hogy elszennyeződött-e a levegőbeengedés és a levegőszűrő. Távolítsa el a külső szennyeződések.
- Ellenőrizze kívülről a készüléket, hogy elszennyeződött-e (lásd "Karbantartás" fejezet). Tisztítsa meg a készülék elszennyeződött belsejét egy hűtő- és klimatechnikai szaküzemmel vagy a Trotec-kel.

### Utalás

Várjon legalább 3 percet minden karbantartási és javítási munka után. Csak utána kapcsolja be újra a készüléket.

### A készülék nem működik az ellenőrzések után kifogástalanul?

Lépjen kapcsolatba az ügyfélszolgálattal. Vigye a készüléket adott esetben javításra egy hűtő- és klimatechnikai szaküzembe, vagy a Trotechez.

## Karbantartást megelőző tevékenységek



### Figyelmeztetés villamos feszültségre

Ne érintse meg a hálózati csatlakozódugót nedves vagy vízes kézzel.

- Kapcsolja ki a készüléket.
- Úgy húzza ki a hálózati csatlakozókábelt a dugaszolóaljzatból, hogy a csatlakozódugónál fogja meg.



### Figyelmeztetés villamos feszültségre

**Csak meghatalmazott szaküzemek vagy a Trotec végezhetnek el olyan tevékenységet, amelyhez a készülék felnyitása szükséges.**

## Hűtőközegkör



### Veszély

#### Propán (R290) természetes hűtőközeg!

H220 – Rendkívül tűzveszélyes gáz.

H280 – Nyomás alatt lévő gázt tartalmaz; hő hatására robbanhat.

P210 – Hőtől, forró felületektől, szikrától, nyílt lángtól, valamint más gyújtóforrásoktól távol tartandó. Nem szabad dohányozni.

P377 – Égő szivárgó gáz: Csak akkor szabad a tüzet oltani, ha a szivárgás biztonságosan megszüntethető.

P410+P403 – Napfénytől védendő. Jól szellőző helyen tárolandó.

- A teljes hűtőközegkör karbantartást nem igénylő, hermetikusan zárt rendszer és csak hűtő- és klímatechnikai szaküzemek vagy a Trotec végezhet rajta karbantartást, ill. javítást.

## Biztonsági jelölések és táblák a készüléken

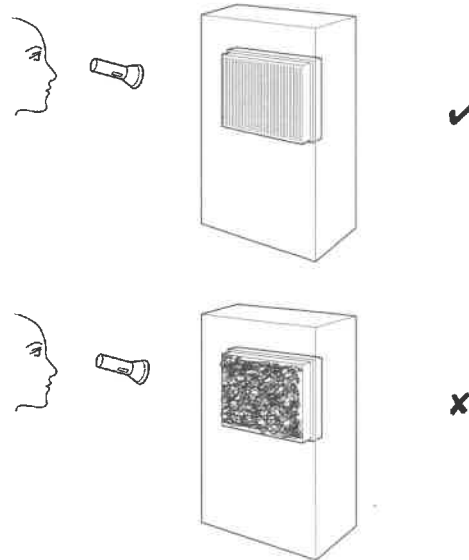
Rendszeresen ellenőrizze a készüléken lévő biztonsági jelöléseket és táblákat. Az olvashatatlan biztonsági jelöléseket cserélje ki!

## A ház tisztítása

Tisztítsa meg a házat egy megnedvesített, puha, nem szárazó kendővel. Ügyeljen arra, hogy ne hatoljon be nedvesség a készülékházba. Ügyeljen arra, hogy villamos alkatrészeket ne érhesse nedvesség. A kendő nedvesítéséhez ne használjon agresszív tisztítószeret, például tisztítósprayket, oldószereket, alkoholtartalmú tisztítószeret vagy súrolószereket.

## Készülék belseje szennyeződésének vizuális vizsgálat

1. Vegye ki a levegőszűrőt.
2. Világítsa be egy zseblámpával a készülék nyílásaiba.
3. Ellenőrizze, hogy elszennyeződött-e a készülék belseje.
4. Ha tömör porréteget ismer fel, tisztítsa ki a készülék belsejét egy hűtő- és klímatechnikai szaküzemmel, vagy a Trotec-kel.
5. Helyezze ismét be a levegőszűrőt.



## HEPA-szűrő tisztítása és cseréje

### Utalás

Ne üzemeltesse a készüléket a HEPA-szűrő behelyezése nélkül!

### Utalás

A HEPA-szűrő nem mosható és szükség esetén cserélendő.

### Utalás

A HEPA-szűrő élettartama a környezeti feltételektől, valamint a készülék használati idejétől függ.

- A HEPA-szűrőt tisztítani kell vagy erős szennyeződés esetén ki kell cserélni. Ez pl. csökkent teljesítményben nyilvánul meg (lásd "Hibák és zavarok" fejezetet).
- Győződjön meg bekapcsolás előtt arról, hogy a HEPA-szűrő be van szerelve.

A használati idő a levegő szennyezettségi fokától függően kb. 1 év.

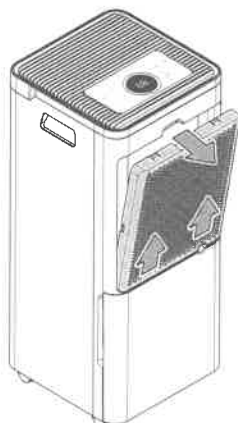
Szükség szerint szemrevételezéssel ellenőrizze a HEPA-szűrő szennyezettségét.

1. Vegye le a levegőbeengedés burkolatát.

TTK 27 HEPA:

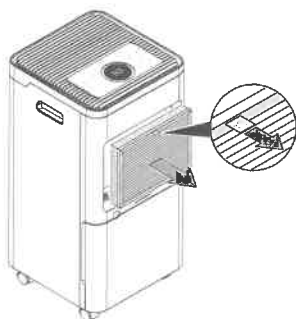


TTK 64 HEPA:

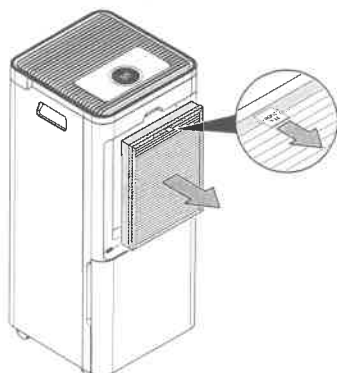


2. Húzza ki a HEPA-szűrőt a fülnél fogva a készülékből.

TTK 27 HEPA:



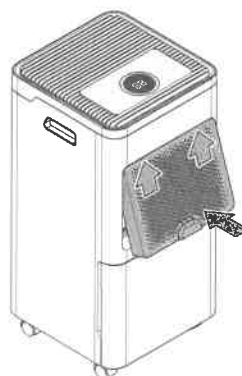
TTK 64 HEPA:



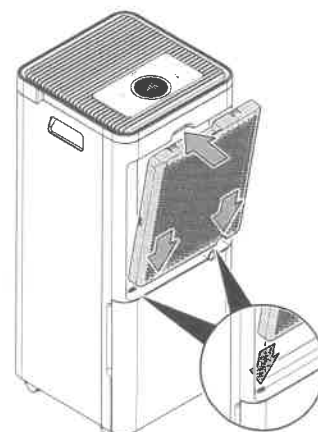
3. Tisztítsa meg a HEPA-szűrőt kisebb szennyeződés esetén száraz, nem foszló kendővel. Erős szennyeződés esetén a nemzeti törvényi szabályozásoknak megfelelően ártalmatlanítsa a HEPA-szűrőt és vegyi ki az új HEPA-szűrőt a műanyag tasakból.
4. Helyezze be a megtisztított, ill. az új HEPA-szűrőt a készülékbe. Ügyeljen arra, hogy a fül a mutatott helyzetben legyen.

5. Helyezze be a levegőbeengedés burkolatát a készülékbe.

TTK 27 HEPA:



TTK 64 HEPA:



### Levegősűrő tisztítása

#### Utalás

Győződjön meg arról, hogy a levegősűrő nem elhasznált és nem is sérült. A levegősűrő szélei és sarkai nem lehetnek deformáltak és lekerekedettek. Bizonyosodjon meg a levegősűrő újbóli behelyezése előtt arról, hogy az sértetlen és száraz!

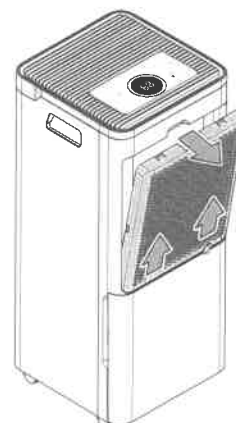
A levegősűrőt szennyeződés esetén tisztítani kell. Ez pl. csökkent teljesítményben nyilvánul meg (lásd "Hibák és zavarok" fejezetet).

1. Vegye le a levegőbeengedés burkolatát.

TTK 27 HEPA:



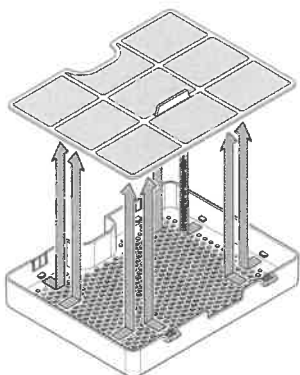
TTK 64 HEPA:



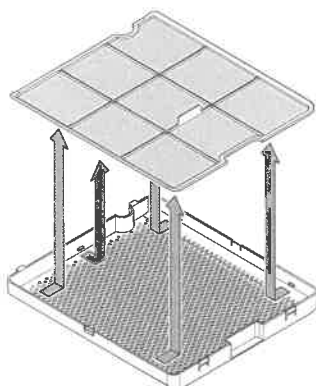
2. Vegye ki a HEPA-szűrőt a burkolatból.

3. Vegye ki a levegőszűrőt a burkolatból.

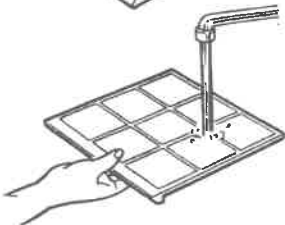
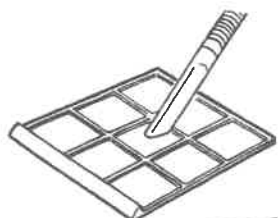
TTK 27 HEPA:



TTK 64 HEPA:



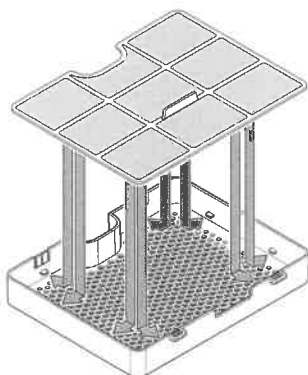
4. Tisztítsa meg a szűrőt puha, nem szárazó, enyhén nedves kendővel. Ha a szűrő erősen szennyezett, semleges tisztítószerrel kevert meleg vízzel tisztítsa.



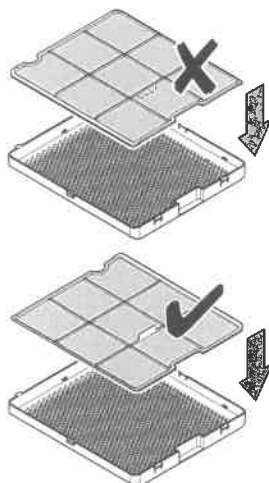
5. Hagyja teljesen megszáradni a szűrőt. Ne rakja be a nedves állapotban a szűrőt a készülékbe!

6. Tegye vissza a levegőszűrőt a burkolatba.

TTK 27 HEPA:



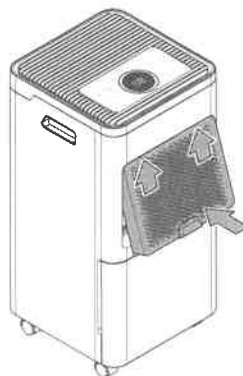
TTK 64 HEPA:



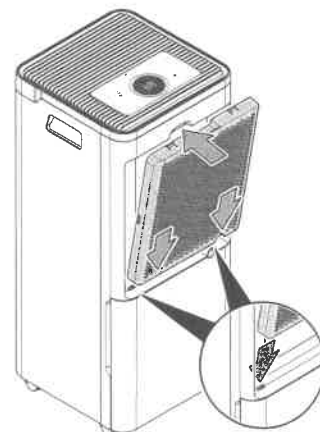
7. Tegye vissza a HEPA-szűrőt a burkolatba.

8. Helyezze be a levegőbeengedés burkolatát a készülékbe.

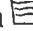
TTK 27 HEPA:



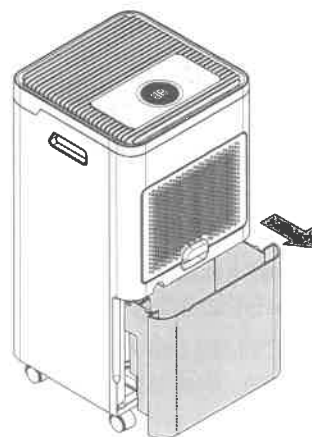
TTK 64 HEPA:



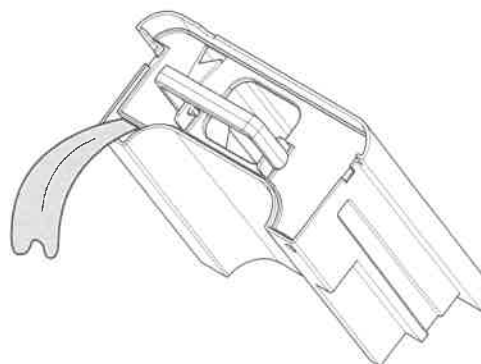
### Kondenzvíztartály ürítése

Ha a kondenzvíztartály megtelt vagy nincs rendesen behelyezve, világít a  LED (19). A kompresszor azonnal kikapcsol és kb. 3 percig tovább forog.

1. Vegye ki a kondenzvíztartályt a készülékből.



2. Ürítse ki a kondenzvíztartályt egy megfelelő lefolyóba, pl. WC-tartályba, mosdókagylóba vagy mosogatóba.



3. Öblítse ki a tartályt tiszta vízzel. Tisztítsa meg a tartályt rendszeresen enyhe tisztítószerrel (nem mosogatószerrel!).
4. Helyezze be a kondenzvíztartályt ismét a készülékbe.  
A kondenzvíztartály behelyezésénél és kivételénél figyeljen arra, hogy ne sérüljön meg az úszó.  
Közben figyeljen arra, hogy az úszó helyes helyzetben legyen.  
Ügyeljen ennek során arra, hogy rendesen helyezze be a kondenzvíztartályt, különben a készülék nem kapcsol újra be.



### **Tevékenységek a karbantartás után**

Ha szeretné tovább használni a készüléket:

- Hagyja 12 - 24 óráig állni a készüléket, hogy a hűtőközeg a kompresszorban összegyűlhessen. A készüléket csak 12 - 24 óra elteltével kapcsolja be újra! Egyébként a kompresszor megsérülhet és nem fog működni a készülék. Ebben az esetben megszűnik a garanciális igény.
- Csatlakoztassa újra a készüléket úgy, hogy a hálózati dugót dugaszolja a hálózati dugaszoló aljzatba.

Ha a készüléket hosszabb ideig nem használja:

- Tárolja a készüléket a „Szállítás és tárolás” fejezet szerint.

**Műszaki függelék**
**Műszaki adatok**

Paraméter	Érték	
	TTK 27 HEPA	TTK 64 HEPA
<b>Modell</b>	<b>TTK 27 HEPA</b>	<b>TTK 64 HEPA</b>
Párátlanító teljesítmény, max.	12 l / 24 h	24 l / 24 h
Párátlanító teljesítmény @ 30 °C / 80 % rH	10 l / 24 h	20 l / 24 h
Levegőmennyiség (HEPA-szűrővel)	90 m <sup>3</sup> /h	130 m <sup>3</sup> /h
Munkatartomány (hőmérséklet)	5 °C-tól 32 °C-ig	5 °C-tól 32 °C-ig
Munkatartomány (relatív páratartalom)	30 % - 80 % rH	30 % - 80 % rH
Nyomás beszívó oldal	1,2 MPa	1,2 MPa
Nyomás kilépő oldal	2,5 MPa	2,5 MPa
Megengedett nyomás, max.	2,5 MPa	2,5 MPa
Hálózati csatlakozás	220-240 V / 50 Hz	220-240 V / 50 Hz
Teljesítményfelvétel max.	0,245 kW	0,42 kW
Névleges áram	1,4 A	1,91 A
Hűtőközeg	R290	R290
Hűtőközeg mennyisége	30 g	60 g
GWP tényező	3	3
CO <sub>2</sub> -egyenérték	0,00009 t	0,00018 t
Víztartály	2,5 l	3,5 l
Hangnyomásszint	45 dB(A)	48 dB(A)
Méreték (hosszúság x szélesség x magasság)	245 x 245 x 500 mm	260 x 260 x 610 mm
Min. távolság falaktól és tárgyaktól	A: fent: 50 cm B: hátul: 50 cm C: oldalt: 50 cm D: elöl: 50 cm	50 cm 50 cm 50 cm 50 cm
Súly	9,5 kg	13,5 kg

## Ártalmatlanítás



Egy használt elektromos vagy elektronikus készüléken látható áthúzott szemetes szimbólum azt jelzi, hogy használati idejének végén nem szabad háztartási hulladékba dobni. Az Ön közelében gyűjtőhelyek állnak rendelkezésre használt elektromos és elektronikus készülékek ingyenes leadásához. A címeket a városi, ill. helyi önkormányzattól tudhatja meg. Sok EU-országra vonatkozóan a <https://hub.trotec.com/?id=45090> weboldalon is tájékozódhat további leadási lehetőségekről. Egyébként szíveskedjen az országában berendezések hulladékainak hasznosítására hivatalosan engedélyezett helyhez fordulni.

Elektromos és elektronikus készülékhulladékok szelektív gyűjtésének az a célja, hogy lehetővé tegye a készülékhulladékok anyagainak, ill. a hulladékok más formában történő hasznosítását, továbbá elkerüljük a környezetre és az emberi egészségre ható negatív következményeket az esetleg a készülékekben lévő veszélyes anyagok ártalmatlanítása során.

A készülékben lévő propán hűtőközeget csak megfelelő tanúsítvánnyal rendelkező cégekkel szakszerűen ártalmatlanítsa a nemzeti törvények szerint (Európai hulladékfajta-katalógus 160504).

Trotec GmbH

Grebbener Str. 7  
D-52525 Heinsberg

☎ +49 2452 962-400

☎ +49 2452 962-200

✉ [info@trotec.com](mailto:info@trotec.com)

[www.trotec.com](http://www.trotec.com)

