

## TTK 570 ECO Kezelési útmutató

### Párátlanító



## **Tartalomjegyzék**

- Tudnivalók a kezelési útmutatóhoz
- Biztonság
- Információk a készülékről
- Szállítás és tárolás
- Összeszerelés
- Működtetés
- Rendelkezésre álló kiegészítők
- Hibák és meghibásodások
- Karbantartás
- Műszaki melléklet
- Ártalmatlanítás
- Megfelelőségi nyilatkozat

## **Tudnivalók a kezelési útmutatóhoz**

### Jelképek

Elektromos áram általi veszély!

Áramütés veszélyére utal, amely sérülést és akár halált is okozhat.

Veszély!

Olyan veszélyre utal, amely személyi sérüléshez vezethet.

Vigyázat!

Ez a jelölés alacsony szintű veszélyre utal, figyelmen kívül hagyása azonban kisebb vagy közepes sérülést okozhat.

Jegyzet

Ez a jelölés fontos információt jelöl (pl.: anyagi kár), de nem veszélyre utal.

Információ

Ez a jelölés segít feladatai gyors és biztonságos végrehajtásában.

Kövesse a kézikönyvet

Ez a jelölés felhívja a figyelmét, a kezelési útmutatóban leírtak betartására.

A jelenlegi kezelési útmutatót, és az EU-s megfelelőségi nyilatkozatot, letöltheti az alábbi linken.

Biztonság

Olvassa el figyelmesen a kézikönyvet mielőtt elindítaná vagy használná a készüléket.

Tárolja a kézikönyvet a készülék közvetlen közelében, vagy annak felhasználási helyén.

## Figyelmeztetés!

Olvasson el minden biztonsági figyelmeztetést és előírást. A figyelmeztetések és előírások figyelmen kívül hagyása áramütést, tüzesetet vagy komoly sérülést eredményezhet.

Tartsa be minden előírást is figyelmeztetést a jövőben is.

A készüléket 8 éven felüli gyermekek, fogyatékkal élő személyek, mentális betegséggel küzdő személyek, ismeret hiányos személyek felügyelet mellett használhatják, amennyiben megkapták a megfelelő utasításokat a készülék biztonságos működtetéséhez, és megértették az ezzel járó veszélyeket. Gyermekek ne játszanak a készülékkel. A tisztítást és felhasználói karbantartást gyermekek felügyelet nélkül nem végezhetik el.

Ne használja a készüléket olyan szobában, ahol robbanás veszélye állhat fenn.

Ne használja a készüléket agresszív légkörű szobában.

Állítsa a készüléket függőleges és stabil helyzetbe.

Hagyja megszáradni a készüléket nedves tisztítás után. Ne működtesse nedvesen.

Ne használja a készüléket vizes vagy nedves kézzel.

Ne tegye ki a készüléket közvetlen ráömlő víznek.

Semmilyen tárggyal vagy végtaggal, Ne nyúljon a készülékbe.

Ne mozgassa vagy takarja le a készüléket üzemeltetés közben.

Ne üljön a készülékre.

Ez a készülék nem egy játék! Gyermekektől és állatoktól tartsa távol. Ne hagyja felügyelet nélkül a működő készüléket.

Ellenőrizze a gép állapotát esetleges sérüléseket keresve, minden használat előtt. Ne használja a készüléket, ha bármilyen meghibásodást, sérülést észlel.

Bizonyosodjon meg róla, hogy a géphez tartozó külső elektronikai vezetékek védve vannak minden sérüléstől (pl.: amit állat okozhat). Soha ne használja a gépet, ha sérült az elektromos vezeték, vagy a táp ellátás.

Az elektromos csatlakozásnak meg kell felelni, a Technikai adatok fejezetben előírtaknak.

Csatlakoztassa a fő dugót egy megfelelően rögzített konnektorba.

A tápkábel hosszabbítójának kiválasztásakor vegye figyelembe az eszköz tápfeszültségét, kábelhosszát és rendeltetésszerű használatát. Tekerje ki teljesen a hosszabbító kábelt. Kerülje el az elektromos túltöltést.

A karbantartás megkezdése előtt, húzza ki a tápkábelt a konnektorból. Tartsa stabilan a konnektort a kihúzáskor.

Kapcsolja ki a készüléket és húzza ki a tápkábelt, mikor nem használja a gépet.

Semmilyen esetben se használja a készüléket, ha a tápkábelen vagy annak csatlakozóján sérülést talál. Ha a tápkábel sérült, a cserét csak a gyártó vagy szakképzett szerelő végezheti el a veszélyek elkerülése végett. A hibás tápkábel komoly egészségügyi kockázatot jelent.

A készülék elhelyezéskor tartsa be a minimum távolságokat a falaktól és egyéb tárgyaktól, a tárolási és működtetési feltételeknek megfelelően.

Győződjön meg arról, hogy a levegő ki és beáramlását a készülékből nem akadályozza semmi.

Győződjön meg arról, hogy a szívóoldal felől nincs por, illetve készülék elé lógó tárgyak.

Ne távolítson el semmilyen biztonsági jelölést, matricát vagy címkét a készülékről. Hagyja érintetlenül ezeket.

Csak függőlegesen tartva, kiürített víztartállyal vagy kiürített kondenzációstömlővel mozgassa a készüléket.

Ürítse ki a víztartályt szállítás és tárolás előtt. Ne igya meg a vizet. Veszélyes az egészségre!

### **Rendeltetészerű használat**

A készüléket kizárólag szobaszárításra és párátlánításra használja, miközben betartja az alább leírtakat és a technikai adatokban leírtakat.

A tervezett felhasználás magában foglalja:

- párátlánítás és szárítás:
  - o nappalik, hálósobák, fürdőszobák és pincék
  - o Kimosott ruhák, nyaralók, lakókocsik, hajók
- szárazság fenntartása:
  - o raktárakban, archívumokban, laborokban, garázsokban
  - o fürdőkben, mosószobákban, öltözőkben stb.

### **Rendeltetésellenes használat**

Ne helyezze a készüléket vizes vagy nedves talajra

Ne helyezzen semmilyen tárgyat, pl.: ruhákat a készülékre.

Ne használja a készüléket a szabadban.

Tilos a készüléken bármilyen jogtalan módosítást, változtatást vagy átépítést eszközölni.

Tilos minden olyan működtetés mely nem szerepel a kézikönyvben. A leírtak betartásának figyelmen kívül hagyása, elmulasztása a garancia elvesztével jár együtt.

### **Személyes képesítés**

Mindenkinek, aki használja a készüléket tudni kell, hogy veszélyes nedves környezetben elektromos eszközök mellett dolgozni.

Mindenkinek el kell olvasnia, és meg kell értenie a kézikönyvben leírtakat, különös tekintettel a Biztonságról szóló fejezetre.

Minden olyan karbantartói, szerelési feladatot, mely a készülék ház felnyitásával jár, csak és kizárólag képzett elektronikai szerelő vagy a Trotec végezhet el.

## **Fennmaradó kockázat**

Figyelmeztetés elektromos feszültségre

Elektromos alkatrészekkel csak és kizárólag erre képzett szakértő foglalkozhat.

Figyelmeztetés elektromos feszültségre

Minden a készüléken végzett munka előtt, húzza ki a tápkábelt a konnektorból, miközben stabilan tarja azt.

Figyelmeztetés

Veszélyes helyzet alakulhat ki, ha olyan személyek használják a készüléket, akik nem ismerik annak működtetését, így helytelenül kezelik azt. Ügyeljen a személyes képesítésre!

Figyelmeztetés

A készülék nem játék, nem való gyermekek kezébe.

Figyelmeztetés

Fulladásveszély!

Ne hagyja szanaszét a csomagolást. A gyermekek veszélyes játékként használhatják.

Jegyzet

Ne működtesse a készüléket a légszűrő nélkül. A légszűrő nélkül a készülék belseje erősen szennyeződik. Ez a teljesítmény csökkenéséhez, és a készülék meghibásodásához vezethet.

Teendők vész helyzetben

Kapcsolja ki a készüléket

Vész helyzetben, húzza ki a tápkábelt a konnektorból, miközben stabilan tartja azt.

Sérült készüléket ne csatlakoztasson a konnektorhoz.

## **Információk a készülékről**

### **A készülék leírása**

A készülék a kondenzáció elve segítségével páratlanítja a szoba levegőjét. A ventilátor szívócsatornája a beáramló levegőt a légbevezetőn át a légszűrőn keresztül vezeti, mely szűrő mögött található a párologtató és a kondenzátor. A párologtató a levegőt addig hűtő, amíg az a harmatpont alatt van.

A szoba levegőjében található vízpára kicsapódik a párologtató bordáin, folyadék vagy fagy formájában. A páratlanított hideg levegő, felmelegszik a kondenzátoron keresztül, majd visszakerül a szobába. Az így keletkezett szárazabb levegő, keveredik a szoba levegőjével. A szobában ahol a készülék elhelyezésre került, működtetés esetén folyamatosan páratlanítást végez.

A kondenzátum a robusztus csatlakozáson és a mellékelt kondenzvíz-elvezető tömlőn

keresztül ürül ki. Az összegyűjtött folyadék tárolására alkalmas lehet egy megfelelő méretű edény a készülék mögé elhelyezve.

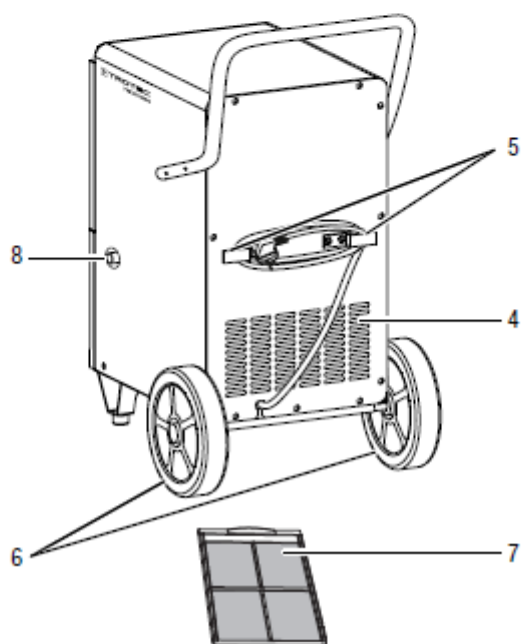
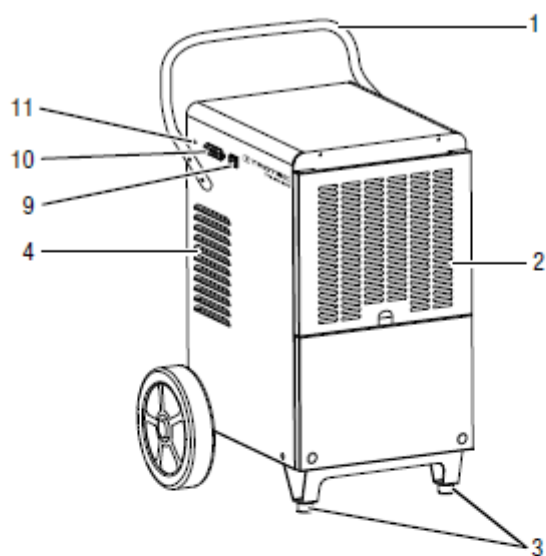
A készülék egy forrógázos jégtelenítő rendszerrel van felszerelve. A forrógáz képes a hűtőközegkör gyors és hatékony jégtelenítésére. Ezzel alkalmassá teszi a készülék üzemeltetését, még 15 Celsius fok alatti hőmérséklet esetén is.

Ha szükséges, egy külső higrosztát csatlakoztatható a készülékhez, így szabályozhatóvá válik a páratartalom szintje. Továbbá, a működési órák számolása segít betartani a karbantartási határidőket.

A készülék képes akár 30%-ra csökkenteni a szoba levegőjének relatív páratartalmát.

A működtetés közbeni hő kibocsátás miatt, a szoba hőmérséklete enyhén növekedhet.

## Készülékábrázolás



Szám	Jelölés
1	Hordozófül
2	Légbeömlő légszűrővel
3	Talpak
4	Légkiömlő
5	Tápkábel tartó
6	Kerekek
7	Légszűrő
8	Kondenzációstömlő csatlakozó
9	Be / kikapcsoló gomb
10	Működésióra számló

## Szállítás és tárolás

### Jegyzet

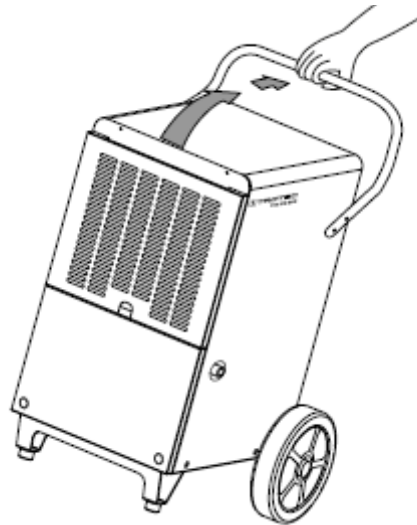
Ha helytelen szállítja vagy tárolja, a készülék megsérülhet.  
Tartsa be a szállításra, tárolásra vonatkozó utasításokat.

### Szállítás

A könnyebb szállíthatóság érdekében, a készülék két keréssel és hordozófülrel van felszerelve.

Minden szállítás előtt tartsa be a következő utasításokat:

- Kapcsolja ki a készüléket
- Tartsa stabilan a konnektort, miközben kihúzza belőle a tápkábelt.
- Ne rángassa a készüléket a tápkábelrel.
- Engedje le a maradék kondenzvizet a készülékből és a kondenzációstömlőből. (lásd Karbantartás fejezet)
- Ne döntse 45 °- nál nagyobb szögben a készüléket, mert ez károsodáshoz vezethet.
- Csak sima egyenletes felületen mozgassa a készüléket



Minden szállítás után, tartsa be a következő utasításokat:

- Állítsa függőleges helyzetbe a készüléket a szállítás után.
- Hagyja pihenni a készüléket 12- 24 órán át, így a hűtőközeg megfelelő lesz a kompresszoron belül. Várjon 12 – 24 órát mielőtt újra bekapcsolja a készüléket! Ha nem így tesz, az a kompresszor meghibásodásához, és üzemzavarhoz vezethet. Ha így tesz, minden garancia érvényét veszti.

## **Tárolás**

A készülék tárolása előtt, tartsa be a következő utasításokat:

- Engedje le a maradék kondenzvizet a készülékből és a kondenzációstömlőből. (lásd Karbantartás fejezet)
- Tartsa stabilan a konnektort, miközben kihúzza belőle a tápkábelt.

Ha a készülék nincs használatban, tartsa be a következő tárolási utasításokat:

- A készülék legyen száraz helyen, védve a hidegtől, és melegtől
- Legyen függőleges helyzetben, védve a portól és a közvetlen napsugárzástól
- Takarja le a készüléket a por elleni védelem miatt, ha szükséges
- Ne rakjon semmilyen más eszközt, tárgyat a készülékre, mert ez kár okozhat benne.

## **Kicsomagolás és összeszerelés**

A csomag tartalma

1 db TTK 570 ECO készülék

1 db Hordozófül

4 db Csavar

1 db Kezelési útmutató

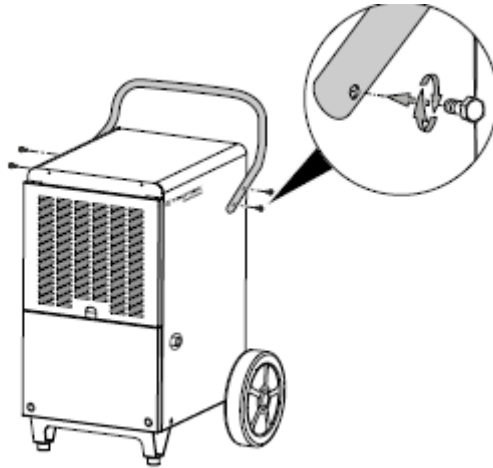
A készülék kicsomagolása

1. Nyissa fel a dobozt, és vegye ki a készüléket.
2. Távolítson el minden csomagolást.
3. Tekerje ki teljesen a tápkábelt. Győződjön meg arról, hogy a tápkábel sértetlen, és a csomagolást követően is az maradt.

## **Összeszerelés**

A tervezett feladatok elvégzéséhez, használjon szerszámokat.

A hordozófül felszerelése



Az első üzembehelyezést megelőzően, fel kell szerelni a készülék hordozófület. Ehhez kövesse a következő utasításokat:

Rögzítse a hordozófület mindkét oldalon egy hatszögletű csavarral.

### **Első lépések**

A készülék elhelyezésekor vegye figyelembe a Technikai adatoknál leírt minimum távolságokat a falaktól és egyéb tárgyaktól.

Mielőtt újra indítaná a készüléket, ellenőrizze a tápkábel állapotát. Ha kétségei vannak a készülék hangjával kapcsolatban, vegye fel a kapcsolatot az ügyfélszolgálatl.

Állítsa a készüléket a talpára, stabil, függőleges állásba.

Ne képezzen a táp kábellel, vagy egyéb elektromos kábellel veszélyes akadályt, különös tekintettel, ha a gépet egy szoba közepén üzemelteti. Használjon kábelelvezetőket.

Győződjön meg róla, hogy a kábelek teljesen ki vannak oldva.

A készülék elhelyezéskor, figyeljen a hogy elegendő távolságra legyen minden hőforrástól.

Biztosítsa, hogy függöny, vagy egyéb tárgy nem képez akadályt a levegő szabad áramoltatásának.

Ha nedves környezetben helyezi el a készüléket, annak biztonságos működtetése érdekében, használjon áram-védőkapcsolót, amely megfelel a vonatkozó előírásoknak.

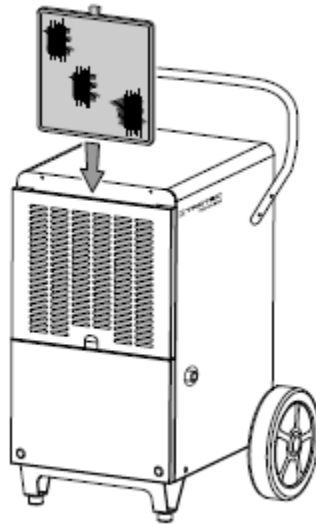
Ne döntse 45 °- nál nagyobb szögben a készüléket, mert ez károsodáshoz vezethet.

### **A légszűrő beszerelése**

Jegyzet

Ne működtesse a készüléket a légszűrő nélkül! A légszűrő nélkül a készülék belseje erősen szennyezett lesz, ami a készülék páratlanító teljesítményének visszaesését eredményezi, illetve az eszköz meghibásodásához vezethet.

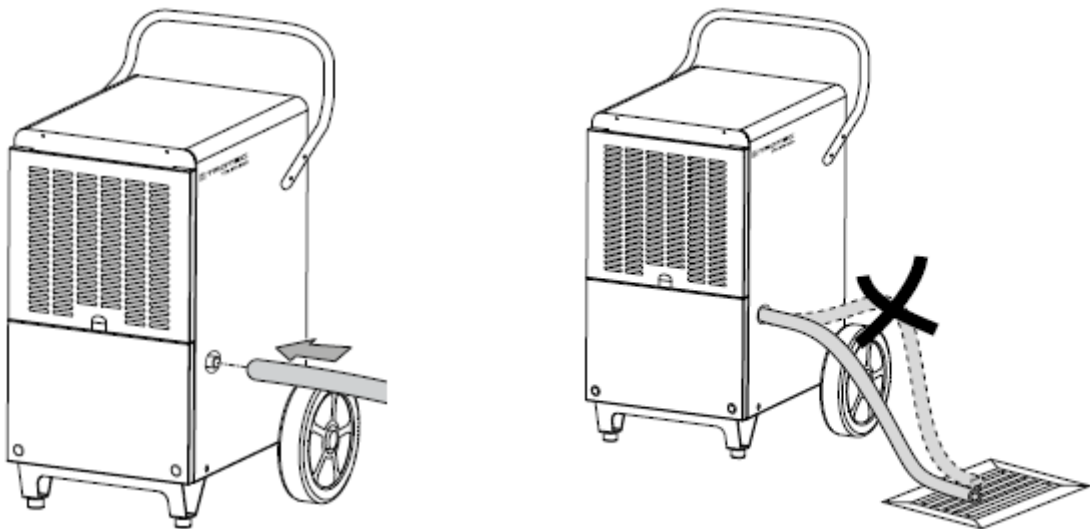
Ellenőrizze, hogy a légszűrő a helyén van-e, mielőtt bekapcsolja a készüléket.



### A kondenzációstömlő elhelyezése

A felügyeletnélküli, vagy folyamatos működtetés esetén, kérjük, csatlakoztassa a készülékhez a kondenzációstömlőt.

Egy megfelelő tömlő (átmérő: 16 mm) használatra kész.



A készülék ki van kapcsolva.

1. Nyomja a kondenzációstömlő egyik végét, a készülékház külsőjén található csatlakozóhoz.
2. A tömlő másik végét vezesse egy a kondenzvíz tárolására alkalmas edénybe. Figyeljen, hogy a tömlő ne törjön meg sehol.
3. Győződjön meg arról, hogy a kondenzvíz elvezető tömlő folyamatosan lejtő állásban van.

## A tápkábel csatlakoztatása

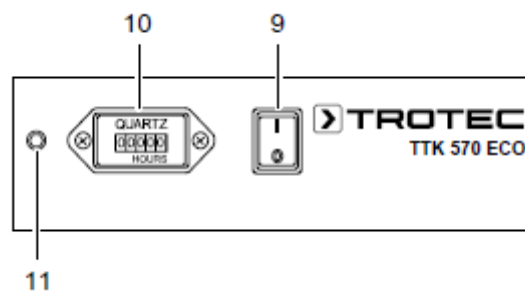
Csatlakoztassa a tápkábelt egy erre alkalmas és biztonságos konnektorhoz.

Működtetés

Jegyzet:

- Kerülje a nyitott ablakokat, ajtókat.
- A bekapcsolás után a készülék teljesen automatikusan működik.
- A kompresszor a készülék bekapcsolása után körülbelül 3 perccel indul be.
- A ventilátor folyamatosan működésben marad párátlanító módban, amíg a készüléket ki nem kapcsolja.

## Működési elemek



Szám	jelölés	jelentés
9	Be / kikapcsoló gomb	A készülék be és kikapcsolásához
10	Működésióra számláló	Megjeleníti a működési időt
11	Higrosztát csatlakozó	Csatlakozó a higrosztátos működtetéshez (választható)

## A készülék bekapcsolása

A készülék összeszerelése és a kezdeti lépések megtételét követően, bekapcsolhatja a készüléket.

Nyomja meg a be / kikapcsoló gombot (9). A készülék megkezdí a párátlanítást folyamatos működéssel.

Jegyzet

Csak és kizárólag függőleges helyzetben működtesse a készüléket, máskülönben a kompresszor meghibásodhat.

## Memória funkció

Egy működtetés közbeni áramkimaradás után a készülék visszkapcsol.

## Működésióra számláló

A TTK 570 ECO készülék működésióra számlálással (10) van felszerelve. A kijelző 5 számjegyű.

## **Automatikusjégtelenítés**

Az alacsony környezeti hőmérséklet miatt, jég képződhet a párologtatón a párátlanítás során. Ezt a követően a készülék automatajégtelenítésbe kezd. A párátlanítás megszakad, amíg a készülék dolgozik. A ventilátorok továbbra is működnek.

A készülék egy bypass eljárásan alapuló forrógázos automatajégtelenítő rendszerrel rendelkezik. A forrógázos rendszer segít a gyors és hatékony eljárásban.

Amint jég kezd kialakulni, a speciális szelepek automatikusan kinyílnak, átirányítják a forró gázt a párologtatóhoz, és a leolvasztás befejezése után ismét bezáródnak, hogy a szárítás a hűtőközeg-körön keresztül folytatódjon. A levegő keringetős jégtelenítéssel ellentétben, a forrógázos megoldás jóval rövidebb idő alatt végbemegy, ami sokat számít, ha a készüléket alacsony hőmérsékletű (15 Celsius fok alatti) fűtés nélküli szobában működtetik. A jégtelenítés befejezése után, a készülék folytatja a párátlanítást.

A jégtelenítés hossza változó lehet. Ne kapcsolja ki, vagy húzza ki a konnektorból a készüléket az automatajégtelenítés közben.

## **Külső higrosztát (választható)**

A készülékre könnyedén csatlakoztatható külső higrosztát. A kívánt páratartalom szint könnyedén szabályozhatóvá válik ezáltal. A külső higrosztátot a készüléken található külső higrosztát csatlakozóhoz (11) kell csatlakoztatni.

## **Leállítás**

Elektromos áram általi veszély!

Ne érjen nedves vagy vizes kézzel a konnektorhoz.

- Kapcsolja ki a készüléket
- Tartsa stabilan a konnektort miközben a kihúzza a tápkábelt.
- Ha szükséges távolítsa el a kondenzációstömlőt és a benne maradt kondenzvizet.
- Tisztítsa ki a készüléket a karbantartási fejezetben leírtak szerint.
- Tárolja a készüléket a tárolásról szóló fejezetben leírtak szerint.

Elérhető kiegészítők (nem része a csomagnak)

Figyelmeztetés

Csak olyan kiegészítőket és alkatrészeket használjon, amelyet a kezelési útmutató előír.

Minden egyéb eszköz és kiegészítő használata sérülés veszéllyel járhat.

Jelölés	Cikkszám
HG 110 higrosztát csatlakozódugóval	
Légszűrő	

## **Hibák és meghibásodások**

A terméket számtalanszor megvizsgálták a gyártás során. Azonban ha meghibásodás következne be, ellenőrizze a készüléket a következő lista alapján.

A készülék nem indul el

- Ellenőrizze a táp ellátást.
- Ellenőrizze a tápkábel és a konnektor állapotát.
- Ellenőrizze a biztosítékokat.
- Ellenőrizze a szoba hőmérsékletét. Vegye figyelembe a Technikai adatoknál előírt értékeket.
- Ha higrosztáttal (választható) működteti a készüléket, ellenőrizze a beállított értéket. Annak érdekében, hogy a szárító megfelelően működjön, a páratartalomnak magasabbnak kell lennie, mint a beállított érték. Állítsa be ez alapján a higrosztátot.

A készülék működik, de nem keletkezik kondenzvíz:

- Ellenőrizze a kondenzációstömlő állását.
- Mikor használja kondenzációs szivattyút, nézze meg a tömlőt és a tartályt szennyeződést keresve.
- Ellenőrizze a szoba hőmérsékletét. Vegye figyelembe a technikai adatoknál leírt értékeket.
- Ellenőrizze, hogy a szoba relatív páratartalma megfelelő-e a készülék működtetéséhez.
- Ha higrosztáttal (választható) működteti a készüléket, ellenőrizze a beállított értéket. Annak érdekében, hogy a szárító megfelelően működjön, a páratartalomnak magasabbnak kell lennie, mint a beállított érték. Állítsa be ez alapján a higrosztátot.
- Ellenőrizze, hogy nem koszos-e a légszűrő. Ha szükséges tisztítsa vagy cserélje ki azt.
- Kívülről tekintve, vizsgálja meg a kondenzátort szennyeződést keresve. (lásd karbantartás fejezet) Ha koszos, a tisztítást bízza szakképzett szerelőre.
- Előfordulhat, hogy a készülék éppen automatikusjégtelenítést végez. Ilyenkor nem működik a párátlanítás.

A készülék hangos vagy rezeg

- Ellenőrizze, hogy a készülék függőleges, stabil helyzetben áll-e.

Kondenzvíz szivárog az alapkészülékből

- Ellenőrizze, honnan szivárog a víz.

A kompresszor nem indul be

- Ellenőrizze a szoba hőmérsékletét. Vegye figyelembe a technikai adatoknál leírt értékeket.
- Ellenőrizze, hogy a szoba relatív páratartalma megfelelő-e a készülék működtetéséhez.
- Ellenőrizze, nem kapcsolt-e be a túlmelegedés elleni védelem. Húzza ki a tápkábelt és hagyja hűlni a készüléket körülbelül 10 percig mielőtt újra csatlakoztatná.
- Előfordulhat, hogy a készülék éppen automatikusjégtelenítést végez. Ilyenkor nem működik a párátlanítás.

A készülék melepszik, hangos vagy veszít a teljesítményéből

- Ellenőrizze a légbeömlő és kiömlő tisztaságát. Ha szennyeződést lát, távolítsa el.
- Ellenőrizze a készülék tisztaságát kívülről. (lásd Karbantartás fejezet) Ha a készülék belseje koszos, a takarítást bízza szakképzett szerelőre vagy a Trotecre.

Jegyzet

Várjon legalább 3 percet karbantartási, javítási munkák után, mielőtt visszakapcsolná a készüléket.

Továbbra sem működik megfelelően a készülék? Megjelent egy hibaszám a készülék kijelzőjén?

Vigye szakképzett szerelőhöz vagy a Trotec-hez a készüléket javításra.

Elektromos áram általi veszély

Ne nyúljon a tápkábelhez és a konnektorhoz nedves vagy vizes kézzel.

Tartsa stabilan a konnektort, miközben kihúzza a tápkábelt.

Elektromos áram általi veszély

A feladatok, melyek a készülékház megnyitásával járnak, csak és kizárólag szakképzett szerelőkre vagy a Trotec-re bízhatók.

## A Ház tisztítása

Tisztítsa a házat egy puha, nedves és szálmentes ruhával. Vigyázzon, hogy ne kerüljön folyadék a készülékházba. Védje meg az elektromos alkatrészeket a nedvességtől. Ne használjon semmilyen súrolószer, takarító szert, alkohol alapú tisztítószereket.

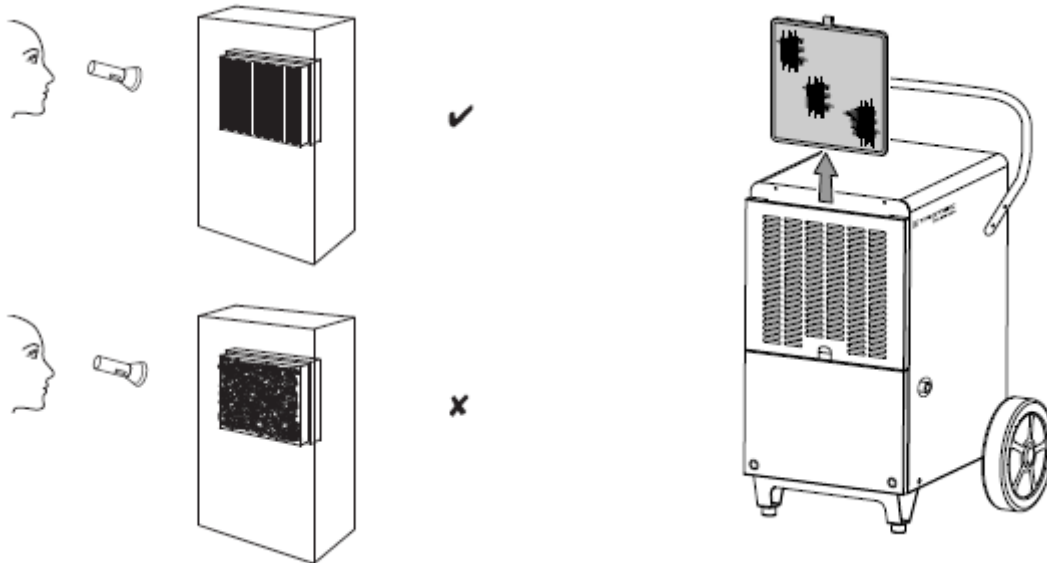
A készülék belső tisztaságának ellenőrzése

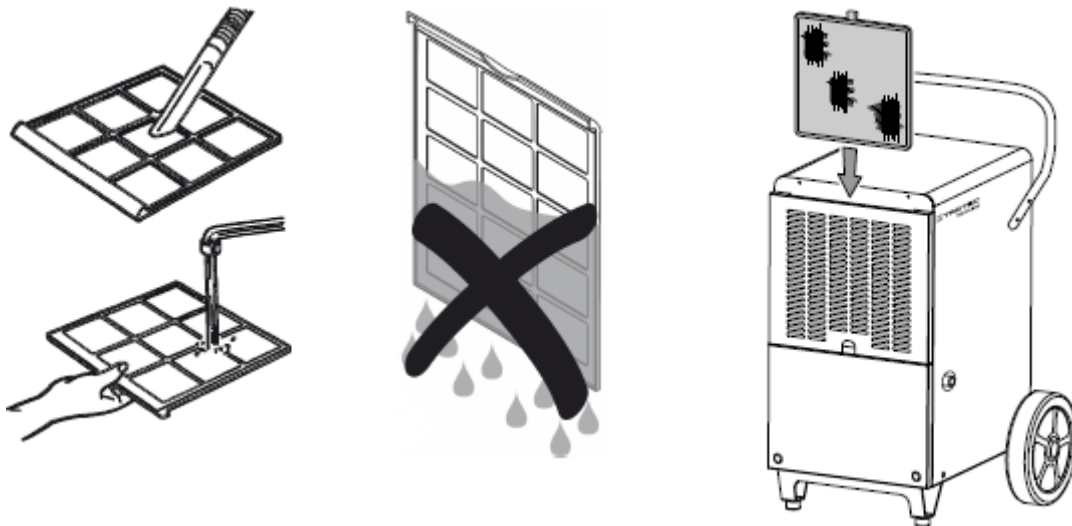
1. Vegye ki a levegőszűrőt.
2. Világítson be egy zseblámpával a készülék nyílásaiba.
3. Nézze meg koszos-e a készülék belseje.
4. HA tömör porréteget ismer fel, tisztíttassa ki a készülék belsejét egy hűtő- és klíma technikai szaküzemmel vagy a Trotec-kel.
5. Helyezze vissza a légszűrőt.

Hűtőközeg kör

- A hűtőközegkör az alapkészülékben karbantartásmentesen, hermetikusan lezárt területen van, és csak és kizárólag szakképzett szerelő, vagy a Trotec végezhet rajta javításokat.

## A légszűrő tisztítása





## Jegyzet

Ellenőrizze, hogy a légszűrő nem kopott vagy sérült-e. A sarkok és szélek nem lehetnek lekerekülve. Mielőtt visszahelyezné a légszűrőt, ellenőrizze, hogy száraz-e. illetve nem sérült.

Tisztítsa meg a szűrőt, amint az koszos lesz. Mivel a koszos szűrő csökkenti a készülék teljesítményét.

1. Távolítsa el a légszűrőt a készülékből
2. Tisztítsa meg a szűrőt egy enyhén nedves, puha szálmentes ruhával. Ha a szűrő erősen szennyeződött, tisztítsa meg meleg víz és természetes alapú tisztítószer keverékével.
3. Hagyja teljesen megszáradni a légszűrőt. Ne tegye vissza nedvesen a szűrőt a készülékbe!
4. Helyezze vissza a szűrőt a készülékbe.

A karbantartást követő feladatok

Ha szeretné folytatni a készülék használatát:

- Csatlakoztassa a tápkábelt a konnektorhoz.

Ha huzamosabb ideig még nem szeretné használni a készüléket:

- Tárolja a készüléket a Tárolásról szóló fejezetben leírtak szerint.

## **Műszaki melléklet**

### **Technikai adatok**

Paraméter	Érték
Modell	TTK 570 ECO
Maximális párátlanító teljesítmény	127l/24h
Parátlanító teljesítmény 30 Celsius fok és 30 %-os RH mellett	117l/24h
Légáramlat ráta	1100 m <sup>3</sup> /h
Működési hatótáv (hőmérséklet)	5-32 Celsius
Működési hatótáv (relatív páratartalom)	30-90 %

Áramellátás	220-240 V/50 Hz
Teljesítmény	2,23 kW
Névleges érték	10.45 A
Javasolt biztosíték	15 A
hűtő	R-410A
hűtőközeg súlya	1400 g
GWP faktor	2.088
Co2 ekvivalens	2.505 t
Hangnyomás szint	67 dB
Méreték	640*550*1085 mm
Minimum távolság falaktól és egyéb tárgyaktól A: fent B: hátul C: oldalt D: elöl	50/50/50/50 cm
Súly	66 kg