

TTK 67 E / TTK 68 E / TTK 73 E

HU

**KEZELÉSI ÚTMUTATÓ
PÁRÁTLANÍTÓ**



Tartalomjegyzék

Tudnivalók a kezelési útmutatóhoz 2

Biztonság 3

Információk a készülékről 6

Szállítás és tárolás 7

Szerelés és telepítés..... 7

Kezelés..... 9

Hibák és zavarok 13

Karbantartás 14

Műszaki függelék 18

Ártalmatlanítás 27

Tudnivalók a kezelési útmutatóhoz

Jelképek



Veszély

Ez a jelkép arra hívja fel a figyelmet, hogy rendkívül gyúlékony gáz miatt személyek életét és egészségét fenyegető veszélyek állnak fenn.



Figyelmeztetés villamos feszültségre

Ez a jelkép arra hívja fel a figyelmet, hogy villamos feszültség miatt személyek életét és egészségét fenyegető veszélyek állnak fenn.



Figyelmeztetés

Ez a figyelmeztetés közepes kockázati fokú veszélyeztetést jelöl, aminek - ha nem hárítja el - halálos kimenetelű vagy súlyos személyi sérülés lehet a következménye.



Vigyázat

Ez a figyelmeztetés alacsony kockázati fokú veszélyeztetést jelöl, aminek - ha nem hárítja el - csekély vagy mérsékelt személyi sérülés lehet a következménye.

Utalás

Ez a figyelmeztetés fontos információkra (pl. anyagi károokra) hívja fel a figyelmet, de nem utal veszélyeztetésekre.



Infó

Az ezzel a jelképpel megjelölt hivatkozások segítik Önt tevékenységeinek gyors és biztos végrehajtásában.



Tartsa be az utasítást

Az ezzel a jelképpel megjelölt hivatkozások arra hívják fel a figyelmet, hogy figyelembe kell venni a kezelési útmutatót.

A kezelési útmutató aktuális változatát és az EU-megfelelőségi nyilatkozatot a következő linkről tudja letölteni:

TTK 67 E



<https://hub.trotec.com/?id=45050>

TTK 68 E



<https://hub.trotec.com/?id=41545>

TTK 73 E



<https://hub.trotec.com/?id=45051>

Biztonság

Olvassa el gondosan ezt az útmutatót a készülék üzembe helyezése/használatára előtt és tartsa az útmutatót mindig a felállítási hely közvetlen közelében, ill. a készüléken!



Figyelmeztetés

Olvasson el minden biztonságtechnikai útmutatót és utasítást.

A biztonságtechnikai útmutató és utasítások betartásánál elkövetett mulasztások áramütést, tüzet és/vagy súlyos sérülést okozhatnak.

Őrizze meg a biztonságtechnikai útmutatót és utasítást a későbbiekre is.

Ezt a készüléket akkor használhatják gyermekek 8 éves kortól felfelé, valamint csökkent fizikai, szenzorikus vagy mentális képességű vagy tapasztalattal és tudással nem rendelkező személyek, ha felügyelet alatt vannak, vagy a készülék biztonságos használatáról oktatást kaptak és a használatból eredő veszélyeket megértették.

Gyermekeknek nem szabad játszani a készülékkel. A tisztítást és a felhasználói karbantartást nem végezhetik gyermekek felügyelet nélkül.

- Ne üzemeltesse és ne állítsa fel a készüléket robbanásveszélyes helyiségekben vagy területeken.
- Ne üzemeltesse a készüléket agresszív atmoszférában.
- Állítsa fel a készüléket függőlegesen és stabilan teherbíró alapfelületen.
- Nedves tisztítás után hagyja megszáradni a készüléket. Ne üzemeltesse azt vizes állapotban.
- Ne üzemeltesse kezelje a készüléket nedves vagy vizes kézzel.
- Ne tegye ki a készüléket közvetlen vízsugárnak.
- Ne dugjon soha tárgyakat vagy végtagokat a készülékbe.
- Üzem közben ne takarja le a készüléket és letakarva ne szállítsa.
- Ne üljön rá a készülékre.
- A készülék nem játék. Gyermekeket és állatokat tartson távol tőle. Csak felügyelet alatt használja a készüléket.
- Ellenőrizze minden használat előtt a készüléket, annak tartozékait és csatlakozórészeit, hogy vannak-e sérülések rajtuk. Ne használjon meghibásodott készüléket vagy alkatrészeket.
- Gondoskodjon arról, hogy minden, a készüléken kívül található villamos kábel védve legyen a sérülésektől (pl. állatoktól). Ne használja soha a készüléket, ha a villamos kábel vagy a hálózati csatlakozó sérült!
- A hálózati csatlakozásnak meg kell felelnie a „Műszaki adatok” fejezet előírásainak.
- Dugja a hálózati csatlakozódugót szabályszerűen biztosított dugaszolóaljzatba.
- Válasszon hosszabbítót a hálózati csatlakozókábelhez a készülék teljesítményigénye, a kábelhosszúság és a felhasználási cél figyelembe vételével. A hosszabbítókábelt tekerje teljesen le. Kerülje az elektromos túlterhelést.
- Karbantartási, ápolási vagy javítási munkák előtt úgy húzza ki a hálózati csatlakozókábelt a dugaszolóaljzataból, hogy a csatlakozódugónál fogja meg.
- Kapcsolja ki a készüléket és távolítsa el a hálózati csatlakozókábelt a dugaszolóaljzataból, ha nem használja a készüléket.
- Ne használja soha a készüléket, ha sérülést állapít meg a hálózati csatlakozódugón vagy -kábelben. Ha megsérül a készülék hálózati csatlakozókábele, veszélyek elkerülése érdekében a gyártóval vagy vevőszolgálatával vagy hasonlóan képzett személlyel ki kell cseréltetni. A meghibásodott hálózati csatlakozókábelek komoly veszélyt jelentenek az egészségre!
- Felállításnál tartsa be a minimális távolságot falaktól és tárgyaktól, valamint a tárolási és üzemeltetési feltételeket, a „Műszaki függelék” fejezet szerint.
- Biztosítsa, hogy a levegő belépése és kilépése szabad legyen.
- Biztosítsa, hogy a beszívás oldala szennyeződésektől és laza tárgyaktól mindig mentes legyen.
- Ne távolítson el biztonsági jelöléseket, matricákat vagy címkéket a készülékről. Tartsa a biztonsági jelöléseket, matricákat és címkéket olvasható állapotban.
- A készüléket kizárólag álló helyzetben és kiürített kondenzvíztartállyal, ill. leeresztő tömlővel szállítsa.
- Tárolás vagy szállítás előtt ürítse le az összegyűlt kondenzvizet. Ne igyon belőle. Egészségi veszély áll fenn!

**Biztonsági útmutató éghető hűtőközeggel működő készülékekhez**

- Csak olyan helyiségekben állítsa fel a készüléket, amelyekben az esetleg kiszökött hűtőközeg nem gyűlhet össze.
- Csak olyan helyiségekben állítsa fel a készüléket, amelyekben nincs gyújtóforrás (pl. nyílt láng, bekapcsolt gázkészülék vagy elektromos fűtőkészülék).
- Vegye figyelembe, hogy a hűtőközeg szagtalan.
- A készüléket csak a nemzeti telepítési rendelkezésekkel összhangban telepítse.
- Vegye figyelembe a nemzeti gázelőírásokat.
- A TTK 67 E / TTK 68 E / TTK 73 E készüléket csak 4 m²-nél nagyobb alapterületű helyiségben telepítse, kezelje és tárolja.
- Úgy őrizze a készüléket, hogy ne léphessenek fel mechanikus károsodások.
- Vegye figyelembe, hogy a csatlakoztatott csővezetékek nem képezhetnek gyújtóforrást.
- R290 az európai környezeti előírásoknak megfelelő hűtőközeg. A hűtőkör részeit nem szabad perforálni.
- Vegye figyelembe a maximális hűtőközeg-mennyiséget a műszaki adatok szerint.
- Nem szabad átfúrni vagy lánggal vágni.
- A leolvasztási folyamat felgyorsítására ne alkalmazzon a gyártó által ajánlottól eltérő más szert.
- Minden személynek, aki a hűtőközegkörön dolgozik, rendelkeznie kell egy bejelentett szerv által kiállított képesítési igazolással, amely egy nemzetközileg ismert eljárás alapján tanúsítja a hozzáértését hűtőközegek biztonságos használatában.
- Szervizmunkákat csak a gyártó adatai szerint szabad végezni. Ha karbantartási és javítási munkákhoz további személyek segítsége szükséges, a munkákat folyamatosan egy éghető hűtőközeg használatáról oktatásban részesült személy felügyelete mellett kell végezni.
- Az olyan nem szellőző helyiségeket, amelyekben a készülék telepítése, üzemeltetése vagy tárolása történik, úgy kell kialakítani, hogy az esetleg kiszökött hűtőközeg ne gyűljön össze. Így elkerülhető a hűtőközeg elektromos kályhák, háztartási tűzhelyek vagy más gyújtóforrások által okozott gyulladása miatt fellépő tűz- vagy robbanásveszély.
- A teljes hűtőközegkör karbantartást nem igénylő, hermetikusan zárt rendszer és csak hűtő- és klímatechnikai szaküzemek vagy a Trotec végezhet rajta karbantartást, ill. javítást.

Rendeltetésszerű használat

A készüléket kizárólag a helyiséglevegő szárítására és párártlanítására használja a műszaki adatok betartásával.

A készülék helyiséglevegős ruhaszárítóként is használható a nedves ruha száradásának segítésére.

A rendeltetésszerű használathoz tartozik:

- párártlanítás és szárítás:
 - lakó-, háló-, tusoló- és pincehelyiségekben
 - mosókonyhában, hétvégi házban, lakókocsiban, hajón
- az állandó szárazon tartás:
 - raktárakban, archívumokban, laboratóriumokban, garázsokban
 - fürdő-, mosdó- és öltözőhelyiségekben stb.

Előre látható helytelen alkalmazás

A készülék nem ipari használatra szolgál.

- Ne állítsa a készüléket nedves, ill. elárasztott aljzatra.
- Ne helyezzen tárgyakat, pl. ruhadarabokat a készülékre.
- Ne használja a készüléket a szabadban.
- Ne végezzen önhatalmú szerkezeti átalakításokat, valamint rá- és átépítéseket a készüléken.
- A rendeltetésszerű használatól eltérő más alkalmazás ésszerűen előre látható helytelen alkalmazásnak számít.

Személyi képzés

Azoknak a személyeknek, akik ezt a készüléket használják:

- tudatában kell lenniük azoknak a veszélyeknek, amelyek elektromos készülékekkel nedves környezetben végzett munka során keletkeznek.
- el kellett olvasniuk és meg kellett érteniük a kezelési útmutatót, különösen a biztonságra vonatkozó fejezetet.

Csak hűtő- és klímatechnikai szaküzemek vagy a Trotec végezhetnek el olyan karbantartási tevékenységet, amelyhez a készülékház felnyitása szükséges.

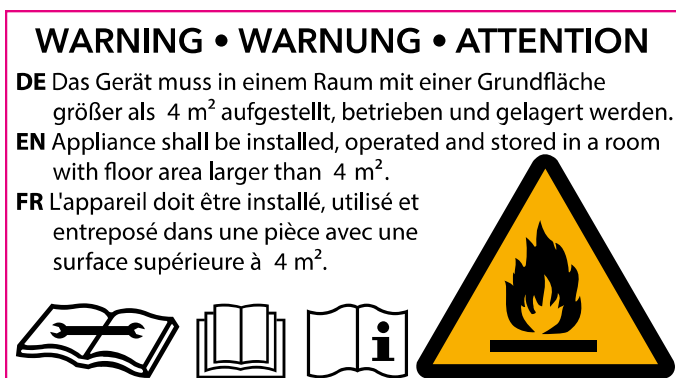
Biztonsági jelölések és táblák a készüléken

Utalás

Ne távolítsa el biztonsági jelöléseket, matricákat vagy címkéket a készülékről. Tartsa a biztonsági jelöléseket, matricákat és címkéket olvasható állapotban.

A készüléken a következő biztonsági jelöléseket és táblákat helyeztük el:

TTK 67 E / TTK 68 E / TTK 73 E



Tartsa be az utasítást

Ez a jelkép arra hívja fel a figyelmet, hogy be kell tartani a kezelési útmutatót.

A javítási útmutató betartása

A hűtőközegkörön ártalmatlanítási, karbantartási és javítási munkákat csak a gyártó előírási szerint és csak képesítési igazolással rendelkező személyek végezhetnek. Megfelelő javítási útmutató kérésre a gyártótól igényelhető.

Egyéb veszélyek

Veszély

Propán (R290) természetes hűtőközeg!

H220 – Rendkívül tűzveszélyes gáz.

H280 – Nyomás alatt lévő gázt tartalmaz; hó hatására robbanhat.

P210 – Hőtől, forró felületektől, szikrától, nyílt lángtól, valamint más gyújtóforrásoktól távol tartandó. Nem szabad dohányozni.

P377 – Égő szivárgó gáz: Csak akkor szabad a tüzet oltani, ha a szivárgás biztonságosan megszüntethető.

P410+P403 – Napfénytől védendő. Jól szellőző helyen tárolandó.

Figyelmeztetés villamos feszültségre

Csak meghatalmazott szaküzem végezhet munkát az elektromos alkatrészekben!

Figyelmeztetés villamos feszültségre

A készüléken végzett minden munka előtt távolítsa el a hálózati csatlakozódugót a dugaszolóaljzattól!

Ne érintse meg a hálózati csatlakozódugót nedves vagy vizes kézzel.

Úgy húzza ki a hálózati csatlakozókábelt a dugaszolóaljzattól, hogy a csatlakozódugónál fogja meg.

Figyelmeztetés

A készülék veszélyt jelenthet, ha nem betanított személyek szakszerűtlenül vagy nem a rendeltetésének megfelelően használják! Vegye figyelembe a személyi képesítéseket!

Figyelmeztetés

A készülék nem játékszer és gyermekek kezébe nem való.

Figyelmeztetés

Fulladásveszély!

Ne hagyja a csomagolóanyagot gondatlanul szanaszét heverni. Gyermekek kezében veszélyes játékszerré változhat.

Utalás

Ne üzemeltesse a készüléket a levegőbeeresztő nyíláson levegőszűrő behelyezése nélkül!

Levegőszűrő nélkül erősen elszennyeződik a készülék belseje, ezáltal csökkenhet a teljesítmény és a készülék rongálódhat.

Magatartás vészhelyzetben

1. Kapcsolja ki a készüléket.
2. Vészhelyzetben áramtalanítsa a készüléket: Úgy húzza ki a hálózati csatlakozókábelt a dugaszolóaljzattól, hogy a csatlakozódugónál fogja meg.
3. Meghibásodott készüléket ne csatlakoztasson ismét a hálózatra.

Információk a készülékről

Készülék-leírás

A készülék a kondenzáció elve segítségével helyiségek automatikus páratlanításáról gondoskodik.

A ventilátor a levegőbeengedés nyílásán szívja be a helyiség nedves levegőjét, a levegőszűrőn, az elpárolgatót és a mögötte lévő kondenzátoron keresztül. A hideg elpárolgatót a nedves levegő lehűl. A levegőben lévő vízpára kondenzátum, ill. dér formájában lecsapódik az elpárolgató lamelláin. A kondenzátoron a páratlanított, lehűlt levegő kissé megmelegszik és ismét távozik. Az így feldolgozott, szárazabb levegő újra elkeveredik a helyiség levegőjével. A helyiség levegőjének a készüléken keresztül folyó, állandó keringése miatt csökken a páratartalom a felállítási helyiségben.

A levegő-hőmérséklettől és a relatív páratartalomtól függően a kondenzált víz állandóan, vagy csak a periodikus leolvasztás alatt, a beépített lefolyócsonkon keresztül az alatta található kondenzvíztartályba csöpög. Ez fel van szerelve egy úszóval a töltési szint mérésére.

A készüléket a kezelés és a működés ellenőrzése céljára kezelőfelülettel láttuk el.

Ha a töltési szint a kondenzvíztartályban elérte a maximumot, kigyullad a kondenzvíztartály ellenőrzőlámpája (lásd a "Kezelés" fejezetet) a kezelőfelületen. A készülék kikapcsol. A kondenzvíztartály ellenőrzőlámpája csak a kiürített kondenzvíztartály újbóli behelyezésekor alszik ki. A TTK 67 E és TTK 73 E készüléknél az ellenőrzőlámpák akkor is világítanak, ha a kondenzvíztartályok helytelenül vannak behelyezve.

A kondenzált víz opcionálisan a kondenzátumcsatlakozóra helyezett tömlő (Ø = 14 mm) segítségével is elvezethető.

A készülék lehetővé teszi a relatív páratartalom csökkentését akár kb. 30 %-ig.

A készülék helyiséglevegős ruhaszáritóként is használható a nedves ruha száradásának segítésére lakó- vagy munkahelyiségekben.

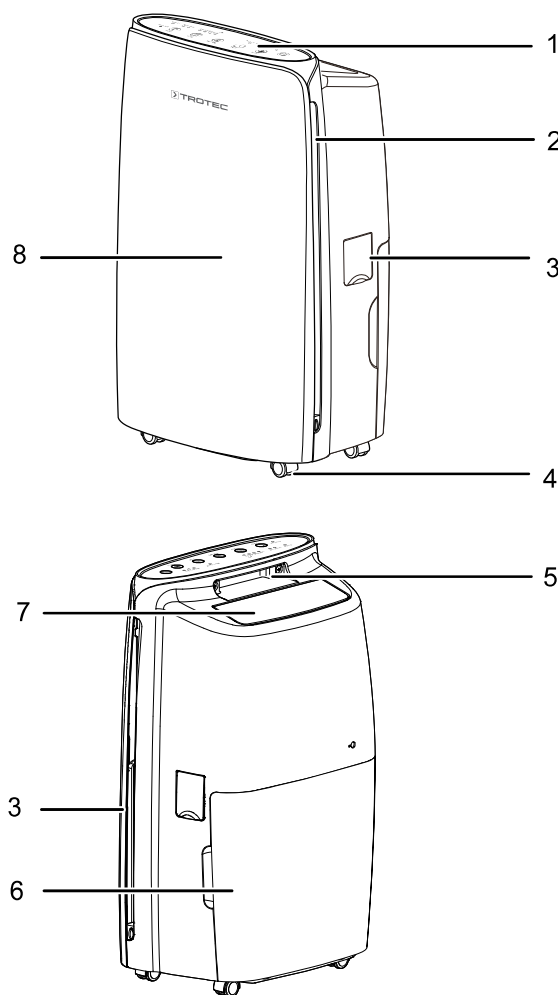
Az üzem közben fellépő hőkisugárzás miatt a szobahőmérséklet kissé megemelkedhet.

A TTK 67 E, TTK 68 E és TTK 73 E készülékek optikailag, ill. a dizájnból különböznek. A készülékek kezelése hasonló.

Készülék bemutatása

TTK 67 E / TTK 68 E / TTK 73 E

Az ábra példaképpen a TTK 67 E-t mutatja.



Sz.	Megnevezés
1	Kezelőfelület
2	levegőbelépő nyílás
3	kondenzvízleeresztő tömlőcsatlakozó burkolat
4	szállítógörgők
5	szállítófogantyú
6	kondenzvíztartály
7	levegőkilépő nyílás
8	előlapburkolat levegőszűrővel

Szállítás és tárolás

Utalás

Ha a készüléket szakszerűtlenül tárolja vagy szállítja, a készülék megsérülhet.

Vegye figyelembe a készülék szállítására és tárolására vonatkozó információkat.

Szállítás

Vegye figyelembe, hogy esetleg további szállítási előírások érvényesek éghető hűtőközeget tartalmazó készülékekre. Az alkalmazandó szállítási előírásokból derül ki az együtt szállítható felszerelésrészek elhelyezése vagy készülékrészek maximális száma.

A készülék a könnyebb szállítás érdekében fogantyúval van ellátva.

A készülék a könnyű szállítás érdekében szállítógörgőkkel van ellátva.

Tartsa be a következő utasításokat minden szállítás **előtt**:

- Kapcsolja ki a készüléket.
- Úgy húzza ki a hálózati csatlakozókábelt a dugaszolóaljzathoz, hogy a csatlakozódugónál fogja meg.
- Engedje le a maradék kondenzvizet a készülékből és a kondenzvízleeresztő tömlőből (lásd "Karbantartás" fejezet).
- Ne használja húzósinórnak a hálózati csatlakozókábelt.
- A készüléket csak sík és sima felületen gurítsa.

Tartsa be a következő utasításokat minden szállítás **után**:

- Szállítás után állítsa fel függőlegesen a készüléket.
- Hagyja 12 - 24 óráig állni a készüléket, hogy a hűtőközeg a kompresszorban összegyűlhessen. A készüléket csak 12 - 24 óra elteltével kapcsolja be újra! Egyébként a kompresszor megsérülhet és nem fog működni a készülék. Ebben az esetben megszűnik a garanciális igény.

Tárolás

Tartsa be a következő utasításokat minden tárolás **előtt**:

- Engedje le a maradék kondenzvizet a készülékből és a kondenzvízleeresztő tömlőből (lásd "Karbantartás" fejezet).
- Úgy húzza ki a hálózati csatlakozókábelt a dugaszolóaljzathoz, hogy a csatlakozódugónál fogja meg.

Ha nem használja a készüléket, tartsa be a következő tárolási feltételeket:

- A készüléket csak 4 m²-nél nagyobb alapterületű helyiségben tárolja.
- szárazon, fagytól és hőségtől védve
- álló helyzetben, portól és közvetlen napsugárzástól védett helyen
- esetleg műanyag takaróval védve a por behatolása ellen
- A készülék rongálódásának elkerülése érdekében ne helyezzen más készüléket vagy tárgyat a készülékre.

Szerelés és telepítés

Szállítási terjedelem

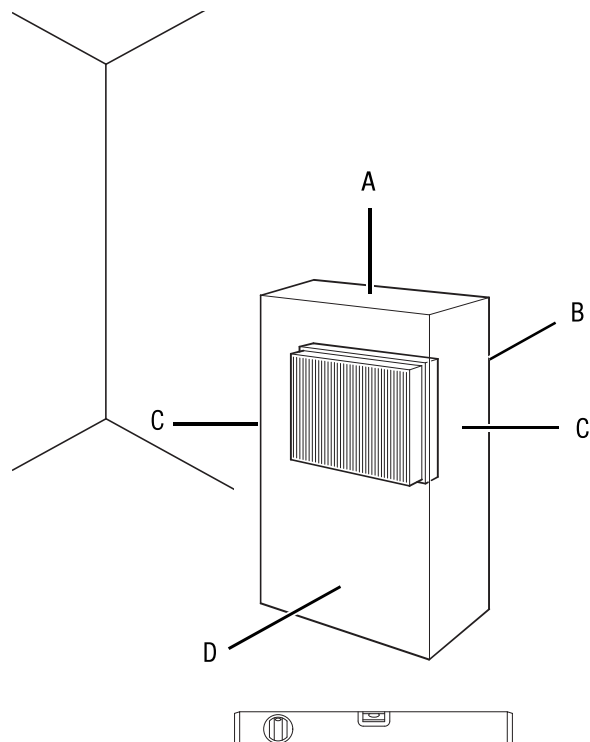
- 1 x készülék
- 1 x levegőszűrő
- 1 x útmutató

Készülék kicsomagolása

1. Nyissa ki a karton és vegye ki a készüléket.
2. Távolítsa el a készülékről teljesen a csomagolást.
3. Tekerje teljesen le a hálózati kábelt. Ügyeljen arra, hogy a hálózati csatlakozókábel ne legyen sérült és ne sértse meg Ön se a letekerésnél.

Üzembe helyezés

A készülék felállításakor tartsa be a minimális távolságot falaktól és tárgyaktól, a „Műszaki függelék” fejezet szerint.



- A készülék újbóli használatba vétele előtt vizsgálja át a hálózati kábel állapotát. Ha kétségei vannak a kábel kifogástalan állapotát illetően, hívja fel a vevőszolgálatot.
- Csak olyan helyiségekben állítsa fel a készüléket, amelyekben az esetleg kiszökött hűtőközeg nem gyűlhet össze.
- Csak olyan helyiségekben állítsa fel a készüléket, amelyekben nincs gyújtóforrás (pl. nyílt láng, bekapcsolt gázkészülék vagy elektromos fűtőkészülék).
- Állítsa fel a készüléket függőlegesen és stabilan teherbíró alapfelületen.

- Kerülje a botlásveszélyt a hálózati kábel, ill. további elektromos kábelek fektetésénél, különösen akkor, ha a készülék a helyiség közepén van felállítva. Használjon kábelhidakat.
- Győződjön meg arról, hogy a kábelhosszabbítók teljesen ki-, ill. le vannak tekerve.
- A készülék felállításakor tartson kellő távolságot a hőforrásoktól.
- Figyeljen arra, hogy függönyök vagy más tárgyak ne akadályozzák a levegő áramlását.
- A készülék felállításánál, különösen vizes helyeken biztosítsa a készüléket egy, az előírásoknak megfelelő hibaáram-védőkészülékkel (FI-védőkapcsoló).

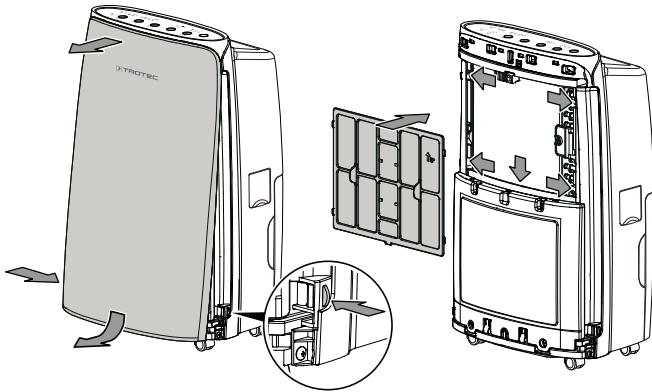
Levegősűrő behelyezése

Utalás

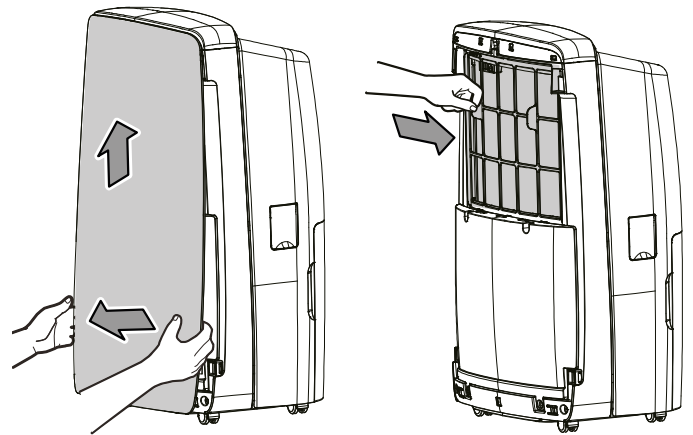
Ne üzemeltesse a készüléket a levegőbeeresztő nyíláson levegősűrő behelyezése nélkül!
Levegősűrő nélkül erősen elszennyeződik a készülék belseje, ezáltal csökkenhet a teljesítmény és a készülék rongálódhat.

- Győződjön meg bekapcsolás előtt arról, hogy a levegősűrő be van szerelve.

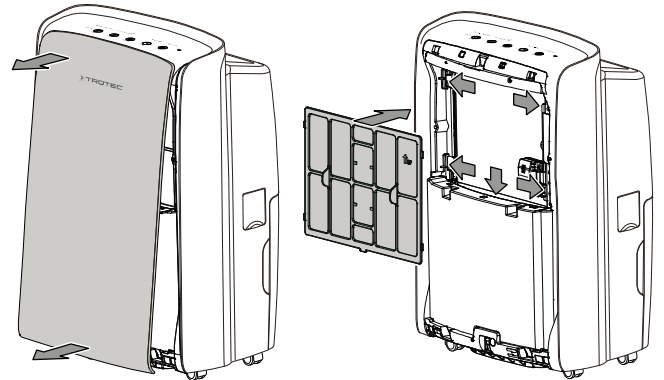
TTK 67 E



TTK 68 E



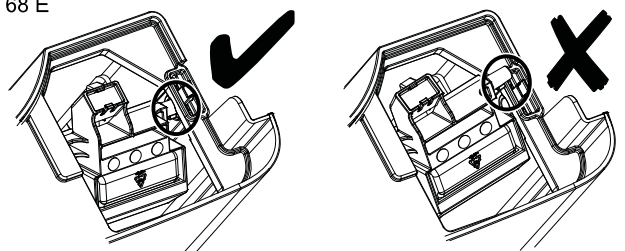
TTK 73 E



A kondenzvíztartály behelyezése

- Bizonyosodjon meg arról, hogy az úszó a kondenzvíztartályban jól van behelyezve.

TTK 68 E



- Bizonyosodjon meg arról, hogy a kondenzvíztartály üres és jól van behelyezve.

Kezelés

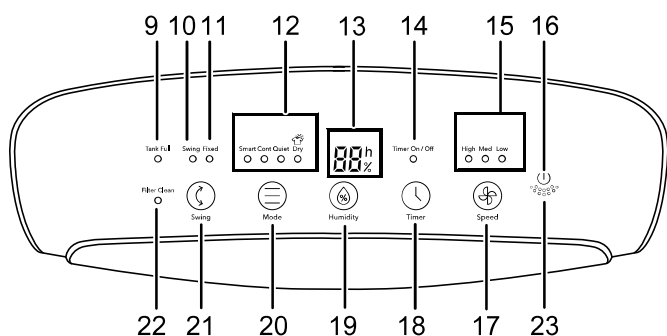
Tudnivalók:

- Kerülje a nyitott ajtókat és ablakokat.
- A készülék a bekapcsolás után teljesen automatikusan működik.
- A ventilátor párátlanító üzemmódban a beállított kívánt érték elérése után is egészen a készülék lekapcsolásáig folyamatosan működik.

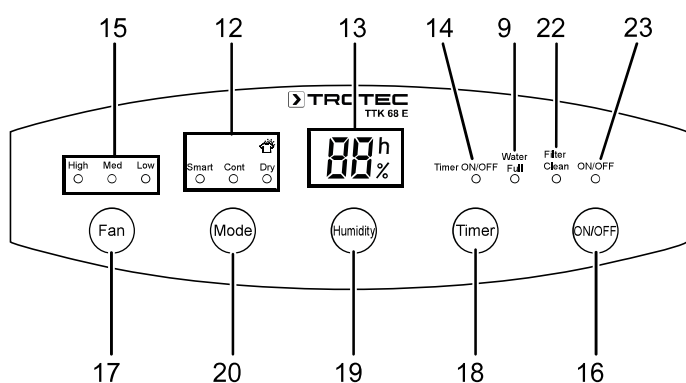
Kezelőelemek

A TTK 67 E és TTK 73 E kezelőelemei az *On/Off* (23) LED-et leszámítva azonosak. A TTK 68 E kezelőfelületének más az elrendezése és kevesebb funkcióval rendelkezik, mint a TTK 67 E és a TTK 73 E.

TTK 67 E / TTK 73 E



TTK 68 E



Sz.	Megnevezés	Jelentés
9	<i>Water Full</i> LED	Kondenzvíztartály megtelt A kondenzvíztartály helytelenül van behelyezve (csak a TTK 67 E-nél és a TTK 73 E-nél).
10	<i>Swing</i> LED	Aktív swing funkcionál világít

Sz.	Megnevezés	Jelentés
11	<i>Fixed</i> LED	Akkor világít, ha a szellőző csappantyú automatikus mozgatója ki van kapcsolva
12	<i>Üzemmódok</i> LED-ek	Üzemmód kijelzés: <i>Smart</i> = automatikus üzem <i>Cont</i> = folyamatos üzem <i>Quiet</i> = éjjeli üzemmód (csak a TTK 67 E-nél és a TTK 73 E-nél) <i>Dry</i> = párátlanítás, ill. ruhaszáritó funkció
13	Szegmenskijelző	Az aktuális relatív helyiség-páratartalom kijelzése A kívánt helyiség-páratartalom kijelzése Az óraszám kijelzése a timer programozása közben Üzenet kijelzése aktív gyerekszár esetén
14	<i>Timer ON/OFF</i> LED	Aktív timer esetén világít
15	<i>Ventilátor-sebesség</i> LED-ek	Ventilátorsebesség kijelzés: <i>High</i> = magas <i>Med</i> = közepes <i>Low</i> = alacsony
16	<i>ON/OFF</i> gomb	Készülék be- vagy kikapcsolása
17	<i>Fan</i> gomb	A ventilátor sebességének beállítása: <i>High</i> = magas <i>Med</i> = közepes <i>Low</i> = alacsony
18	<i>Timer</i> gomb	Időzítőfunkció be- vagy kikapcsolása
19	<i>Humidity</i> gomb	Kívánt relatív helyiség-páratartalom választó gomb (30 % és 80 % között 10 %-os lépésekben)
20	<i>Mode</i> gomb	Üzemmódválasztó gomb <i>Smart</i> = automatikus üzem <i>Cont</i> = folyamatos üzem <i>Quiet</i> = éjjeli üzemmód (csak a TTK 67 E-nél és a TTK 73 E-nél) <i>Dry</i> = párátlanítás/ruhaszáritó módhoz
21	<i>Swing</i> gomb	Swing funkció be- vagy kikapcsolása (csak a TTK 67 E-nél és a TTK 73 E-nél).
22	<i>Filter Clean</i> LED	A szűrőt tisztítani kell
23	<i>ON/OFF</i> LED	Világít működés közben (csak a TTK 68 E-nél és a TTK 73 E-nél)

A készülék bekapcsolása

Miután a készüléket a "Szerelés és üzembe helyezés" fejezetben leírtak szerint üzemkészben felállította, bekapcsolhatja a készüléket.

1. Nyomja meg az *ON/OFF* gombot (16).
⇒ A készülék a *Párátlanítás* funkcióval indul.

Üzem módok beállítása

- Automatikus üzem
- Folyamatos üzem
- Éjjeli üzemmód (csak a TTK 67 E-nél és a TTK 73 E-nél)
- Párátlanítás/ruhaszárító funkció

Automatikus üzem

A páratartalmat a helyiség hőmérsékletétől függően automatikusan szabályozza. A készülék automatikusan felismeri a hőmérsékletet. A készülék csak szükség esetén kapcsol ki magától.

1. Nyomja a *Mode* gombot (20) addig, amíg kigyullad a *Smart* üzemmód LED-je (12).
⇒ Ki van választva az Automatikus üzem üzemmód.

Folyamatos üzem

A készülék folyamatosan és a helyiség levegő relatív páratartalmától függetlenül párátlanítja a levegőt. A helyiség kívánt relatív páratartalmát ebben az üzemmódban nem lehet beállítani. A ventilátor sebessége szabadon választható.

1. Nyomja a *Mode* gombot (20) addig, amíg kigyullad a *Cont* üzemmód LED-je (12).
⇒ A Folyamatos üzem üzemmód kiválasztásra megtörtént.



Infó

Folyamatos üzemben a keletkező kondenzátum folyamatos elvezetésére kondenzvíz-leeresztő tömlőt kell csatlakoztatni.

Éjjeli üzemmód (csak a TTK 67 E-nél és a TTK 73 E-nél)

A készülék éjjeli üzemmódban a legalacsonyabb ventilátorsebességgel működik. A helyiség páratartalma is automatikusan beáll a helyiség hőmérséklet függvényében.

1. Nyomja a *Mode* gombot (20) addig, amíg kigyullad a *Quiet* éjjeli üzemmód LED-je (12).
⇒ Ki van választva az éjjeli üzemmód.

Párátlanítás/ruhaszárító funkció

A készülék a ruha megszáradásáig működik. Utána a készülék penészképződés megakadályozása érdekében alacsony értéken tartja a páratartalmat. Ebben az üzemmódban a ventilátor sebességét és a helyiség levegő-páratartalmát nem lehet állítani.

1. Nyomja a *Mode* gombot (20) addig, amíg kigyullad a *Dry* párátlanító üzemmód LED-je (12).
⇒ Ki van választva a párátlanítás, ill. a ruhaszárító funkció üzemmód.

A helyiség kívánt relatív páratartalmának beállítása

A páratartalom beállításához a következőképpen járjon el:

1. Tartsa nyomva a *Humidity* (19) gombot a kívánt érték beállításához (30 %-tól 80 %-ig 10 %-os lépésekben).
2. A kívánt érték elérésekor engedje el újra a *Humidity* gombot (19).
⇒ A kívánt relatív helyiség-páratartalom értéke kb. 5 másodpercig látható a szegmenskijelzőben (13).
⇒ A kívánt helyiség-páratartalom ezzel be van állítva.
⇒ A helyiség aktuális páratartalmának mért értéke utána újra a szegmenskijelzőben (13) látható.

A ventilátor sebességének beállítása

Alacsony, közepes és nagy ventilátorsebesség közül választhat.

1. Nyomja meg a *Fan* gombot (17) a kívánt ventilátorsebesség kiválasztásához.
⇒ A megfelelő *Ventilációs sebesség* LED (15) világít.

Timer (időzítő) beállítása

A timer programozható arra, hogy előre megadott számú óra (maximum 24 óra) után be- vagy kikapcsolja a készüléket.

A timer beállítása bármelyik üzemmódban lehetséges. Az automatikus bekapcsolást akkor aktiválhatja, ha a készülék készenléti üzemmódban van.

Utalás

Nem szabad a készüléket felügyelet nélkül, egy szabad bejárású helyiségben üzemeltetni, ha a timer aktív.

Automatikus bekapcsolás

- ✓ A készülék készenléti üzemmódban van.
- 1. Nyomja meg a *Timer* gombot (18), hogy az automatikus bekapcsolást programozza.
- 2. Nyomogassa a *Timer* gombot (18), amíg a kívánt óraszám az automatikus bekapcsolásig megjelenik a szegmenskijelzőben (13).
⇒ Az órák száma kb. 5 másodpercig látható a szegmenskijelzőben (13).
⇒ A timer most be van állítva a kívánt óraszámra.
⇒ A készülék az előre megadott idő után bekapcsol.

Automatikus kikapcsolás

- ✓ A készülék be van kapcsolva.
- 1. Nyomja meg a *Timer* gombot (18), hogy az automatikus kikapcsolást programozza.
- 2. Nyomogassa a *Timer* gombot (18), amíg a kívánt óraszám az automatikus kikapcsolásig megjelenik a szegmenskijelzőben (13).
 - ⇒ Az órák száma kb. 5 másodpercig látható a szegmenskijelzőben (13).
 - ⇒ A timer most be van állítva a kívánt óraszámra.
 - ⇒ A készülék az előre megadott idő után kikapcsol.

Tudnivalók az automatikus be- és kikapcsoláshoz:

- A készülék kézi bekapcsolás deaktiválja az automatikus bekapcsolást.
- Az áramellátás megszakadásakor a timert deaktiválja.
- Az *ON/OFF* gomb (16) megnyomása deaktiválja az automatikus be- és kikapcsolást.

Swing funkció (csak a TTK 67 E-nél és a TTK 73 E-nél)

A swing funkció bekapcsolása szükség esetén bármelyik üzemmódban lehetséges. A swing funkció segítségével a levegőkilépő nyílás (7) automatikusan mozog és így folyamatos levegőáramlásról gondoskodik.

1. Nyomja meg a *Swing* gombot (21).
 - ⇒ A *Swing* LED (10) világít.
 - ⇒ A szellőző csappantyú folyamatosan mozog fel és le.
2. Nyomja meg újra a *Swing* gombot (21), hogy a szellőző csappantyút egy bizonyos pozícióban megállítsa, ill. kikapcsolja a swing funkciót.
 - ⇒ A *Fixed* (11) LED világít.

Gyerekzár

A gyerekzár aktiválásához a következőképpen járjon el:

1. Nyomja egyszerre a *Mode* (20) és *Timer* (18) gombot kb. 1 másodpercig.
 - ⇒ A gyerekzár aktiválva van.
 - ⇒ Amikor megnyom egy gombot, a szegmenskijelzőben megjelenik az *LC* üzenet.
2. A zár feloldásához nyomja kb. 1 másodpercig a *Mode* (20) és *Timer* (18) gombokat.
 - ⇒ Újra működtetni tudja az összes gombot.

Auto-stop funkció

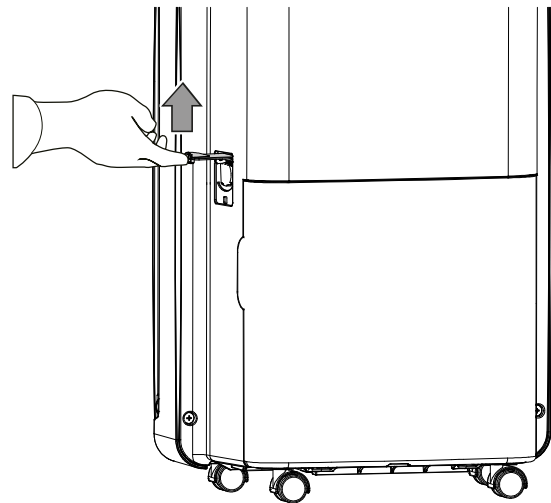
Ha a víztartály tele van, nincs rendesen berakva vagy a helyiség páratartalma 5 %-kal alacsonyabb, mint a beállított helyiség-páratartalom, a készülék automatikusan leáll.

Üzemelés tömlővel a kondenzátumcsatlakozón

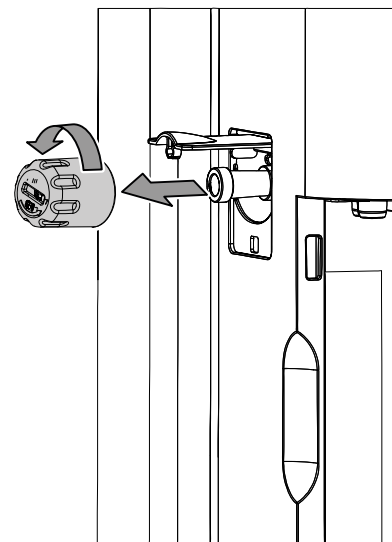
Hosszabb folyamatos használathoz vagy felügyelet nélküli párátlánításhoz csatlakoztatni kell egy megfelelő tömlőt a készülékhez a kondenzvíz leeresztésére.

A kondenzvízleeresztő tömlő csatlakoztatását a TTK 68 E készülék példáján magyarázzuk.

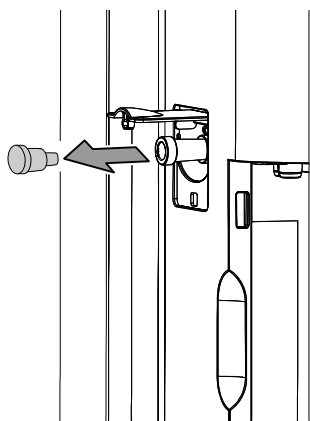
- ✓ Egy megfelelő tömlő ($\varnothing = 14$ mm) rendelkezésre áll.
 - ✓ Rendelkezésre áll egy alkalmas tömlőadapter.
 - ✓ A készülék ki van kapcsolva.
1. Nyissa fel a kondenzvízleeresztő tömlő csatlakozójának burkolatát (3).



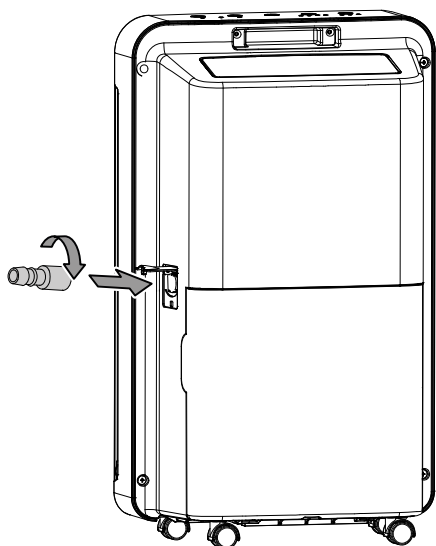
2. Csavarozza le az óramutató járásával ellentétes irányban a zárósapkát.



3. Vegye ki a dugót.

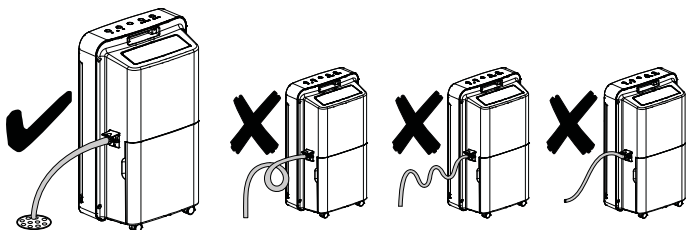


4. Csavarja rá a tömlőadaptert az óramutató járásával egyező irányban a csatlakozóra.



5. Tolja a tömlő egyik végét a tömlőadapterre.

6. Vezesse a tömlő másik végét egy megfelelő lefolyóhoz (pl. padlólefolyóhoz vagy eléggé nagy gyűjtőtartályhoz). Vegye figyelembe, hogy a tömlőnek nem szabad megtörni.



Automatikus jégtelenítés

Alacsony környezeti hőmérséklet mellett az elpárologtató eljégesedhet a párátlanítás közben. A készülék ekkor automatikus jégtelenítést hajt végre.

Leolvasztási fázis közben a párátlanítás rövid időre megszakad. A ventilátor tovább működik.

A jégtelenítés időtartama változó. **Ne** kapcsolja ki a készüléket az automatikus jégtelenítés alatt. **Ne** húzza ki a hálózati csatlakozódugót az aljzatból.

Ruhaszárítás

A készülék helyiséglevegős ruhaszárítóként is használható a nedves ruha száradásának segítésére lakó- vagy munkahelyiségekben.

A készülék vagy egy ruhaszárító állvány elhelyezésekor kérjük, tartsa be a minimális távolságokat a műszaki adatok szerint.

Ruhaszárításhoz a következő páratartalom-értékeket ajánljuk:

- szekrényszáraz = 46 % relatív páratartalom
- vasalásnedves = 58 % relatív páratartalom
- mángorlásnedves = 65 % relatív páratartalom

Ha a *Dry* (12) LED világít, a készülék automatikusan ruhaszárító módba vált. A ruha megszáradása után tartja a helyiség relatív páratartalmát.

Ha a ruhaszárító funkció aktív, a ventilátor sebességét és a helyiséglevegő páratartalmát nem lehet kézzel állítani.

Szabja személyre a relatív páratartalom beállítását a készüléken (pl. 60 % relatív páratartalom vasalásnedves ruhához. Adott esetben használjon mérőműszert a páratartalom mérésére.

A ruhaszárító funkció kézi beállításához a következőképpen járjon el:

1. Nyomogassa a *Mode* gombot (20) addig, amíg kigyullad a *Dry* üzemmód LED-je (12).
⇒ Ezzel befejeződött a ruhaszárító funkció beállítása.

Üzemen kívül helyezés



Figyelmeztetés villamos feszültségre

Ne érintse meg a hálózati csatlakozódugót nedves vagy vizes kézzel.

- Kapcsolja ki a készüléket.
- Úgy húzza ki a hálózati csatlakozókábelt a dugaszolóaljzataból, hogy a csatlakozódugónál fogja meg.
- Távolítsa el adott esetben a kondenzvíz leeresztőtömlőjét és az abban lévő vízmaradékot.
- Üritse ki adott esetben a kondenzvíztartályt.
- Tisztítsa meg a készüléket a "Karbantartás" fejezet szerint.
- Tárolja a készüléket a „Szállítás és tárolás” fejezet szerint.

Hibák és zavarok

A készülék kifogástalan működését a gyártás alatt többször ellenőriztük. Ha ennek ellenére működési zavarok lépnének fel, vizsgálja át a készüléket a következő felsorolás szerint.

A készülék nem indul el:

- Ellenőrizze a hálózati csatlakozást.
- Ellenőrizze, hogy sérült-e a hálózati kábel és a csatlakozódugó.
- Ellenőrizze a helyi hálózati biztosítékot.
- Ellenőrizze, hogy jól van-e behelyezve a kondenzvíztartály.
- Ellenőrizze a szintet a kondenzvíztartályban és adott esetben ürítse ki. A Water Full LED-nek (9) nem szabad világítania.
- Ellenőrizze a helyiség hőmérsékletét. Vegye figyelembe a készülék megengedett munkatartományát a műszaki adatok szerint.
- Várjon 10 percet, mielőtt újra indítja a készüléket. Ha nem indul el a készülék, végeztesse el az elektromos átvizsgálást egy szaküzemmel, vagy a Trotec-kel.

A készülék működik, de nem képződik kondenzátum:

- Ellenőrizze, hogy elszennyeződött-e az úszó a kondenzvíztartályban. Szükség esetén tisztítsa meg a kondenzvíztartályt. Az úszónak mozgathatónak kell lennie.
- Ellenőrizze a helyiség hőmérsékletét. Vegye figyelembe a készülék megengedett munkatartományát a műszaki adatok szerint.
- Győződjön meg arról, hogy a helyiség relatív páratartalma megfelel a műszaki adatoknak.
- Ellenőrizze az előzetesen beállított, kívánt páratartalmat. A helyiség relatív páratartalmának a felállítás helyén a választott határ felett kell lennie. Adott esetben csökkentse az előzetesen beállított, kívánt páratartalmat.
- Ellenőrizze, hogy elszennyeződött-e a levegőszűrő. Szükség esetén tisztítsa ki, ill. cserélje ki a levegőszűrőt.
- Ellenőrizze kívülről a kondenzátort, hogy elszennyeződött-e (lásd "Karbantartás" fejezet). Tisztítsa meg a szennyezett kondenzátort egy szaküzemmel vagy a Trotec-kel.
- A készülék adott esetben automatikus jégtelenítést hajt végre. Automatikus jégtelenítés közben nem működik a párátlanítás.

A készülék hangos, ill. vibrál:

- Ellenőrizze, hogy a készülék függőlegesen és stabilan áll.

Kondenzvíz folyik ki:

- Ellenőrizze a készülék tömítetlenségét.

A kompresszor nem indul:

- Ellenőrizze a helyiség hőmérsékletét. Vegye figyelembe a készülék megengedett munkatartományát a műszaki adatok szerint.
- Győződjön meg arról, hogy a helyiség relatív páratartalma megfelel a műszaki adatoknak.
- Ellenőrizze az előzetesen beállított, kívánt páratartalmat. A helyiség relatív páratartalmának a felállítás helyén a választott határ felett kell lennie. Adott esetben csökkentse az előzetesen beállított, kívánt páratartalmat.
- Ellenőrizze, hogy kioldott-e a kompresszor túlmelegedésvédelme. Válassza le a készüléket az áramhálózatról és hagyja kb. 10 percig lehűlni, mielőtt újra az áramhálózatra csatlakoztatja.
- A készülék adott esetben automatikus jégtelenítést hajt végre. Automatikus jégtelenítés közben nem működik a párátlanítás.

A készülék nagyon meleg, hangos, ill. veszít a teljesítményéből:

- Ellenőrizze, hogy elszennyeződött-e a levegőbeengedés és a levegőszűrő. Távolítsa el a külső szennyeződések.
- Ellenőrizze kívülről a készüléket, hogy elszennyeződött-e (lásd "Karbantartás" fejezet). Tisztítsa meg a készülék elszennyeződött belsejét egy hűtő- és klimatechnikai szaküzemmel vagy a Trotec-kel.

Utalás

Várjon legalább 3 percet minden karbantartási és javítási munka után. Csak utána kapcsolja be újra a készüléket.

A készülék nem működik az ellenőrzések után kifogástalanul?

Lépjön kapcsolatba az ügyfélszolgálatl. Vigye a készüléket adott esetben javításra egy hűtő- és klimatechnikai szaküzembe, vagy a Trotechez.

Karbantartás

Karbantartási időközök

Karbantartási és ápolási időközök	minden üzembe helyezés előtt	szükség esetén	legalább 2 hetenként	legalább 4 hetenként	legalább 6 hónaponként	legalább évenként
A levegőbevezető és kivezető nyílások vizsgálata szennyeződésre, idegen testekre, esetleges tisztítás	X			X		
Külső tisztítás		X				X
Készülék belseje szennyeződésének vizuális vizsgálat		X				X
Levegőszűrő vizsgálata szennyeződésre, idegen testekre, esetleges tisztítás, ill. csere	X		X			
Levegőszűrő kicserélése					X	
Sérülések vizsgálata	X					
Rögzítőcsavarok ellenőrzése		X				X
Próbaüzem						X
A kondenzvíztartály és/vagy a leeresztőtömlő leürítése		X				

Karbantartási és ápolási jegyzőkönyv

Készüléktípus:

Készülékszám:

Karbantartási és ápolási időközök	1	2	3	4	5	6	7	8	9	10	11	12	13	14	15	16
A levegőbevezető és kivezető nyílások vizsgálata szennyeződésre, idegen testekre, esetleges tisztítás																
Külső tisztítás																
Készülék belseje szennyeződésének vizuális vizsgálat																
Levegőszűrő vizsgálata szennyeződésre, idegen testekre, esetleges tisztítás, ill. csere																
Levegőszűrő kicserélése																
Sérülések vizsgálata																
Rögzítőcsavarok ellenőrzése																
Próbaüzem																
A kondenzvíztartály és/vagy a leeresztőtömlő leürítése																
Megjegyzések																

1. Dátum: Aláírás:	2. Dátum: Aláírás:	3. Dátum: Aláírás:	4. Dátum: Aláírás:
5. Dátum: Aláírás:	6. Dátum: Aláírás:	7. Dátum: Aláírás:	8. Dátum: Aláírás:
9. Dátum: Aláírás:	10. Dátum: Aláírás:	11. Dátum: Aláírás:	12. Dátum: Aláírás:
13. Dátum: Aláírás:	14. Dátum: Aláírás:	15. Dátum: Aláírás:	16. Dátum: Aláírás:

Karbantartást megelőző tevékenységek



Figyelmeztetés villamos feszültségre

Ne érintse meg a hálózati csatlakozódugót nedves vagy vizes kézzel.

- Kapcsolja ki a készüléket.
- Úgy húzza ki a hálózati csatlakozókábelt a dugaszolóaljzataból, hogy a csatlakozódugónál fogja meg.



Figyelmeztetés villamos feszültségre

Csak meghatalmazott szaküzemek vagy a Trotec végezhetnek el olyan tevékenységet, amelyhez a készülék felnyitása szükséges.

Hűtőközegkör



Veszély

Propán (R290) természetes hűtőközeg!

H220 – Rendkívül tűzveszélyes gáz.

H280 – Nyomás alatt lévő gázt tartalmaz; hő hatására robbanhat.

P210 – Hőtől, forró felületektől, szikrától, nyílt lángtól, valamint más gyújtóforrásoktól távol tartandó. Nem szabad dohányozni.

P377 – Égő szivárgó gáz: Csak akkor szabad a tüzet oltani, ha a szivárgás biztonságosan megszüntethető.

P410+P403 – Napfénytől védendő. Jól szellőző helyen tárolandó.

- A teljes hűtőközegkör karbantartást nem igénylő, hermetikusan zárt rendszer és csak hűtő- és klímatechnikai szaküzemek vagy a Trotec végezhet rajta karbantartást, ill. javítást.

Biztonsági jelölések és táblák a készüléken

Rendszeresen ellenőrizze a készüléken lévő biztonsági jelöléseket és táblákat. Az olvashatatlan biztonsági jelöléseket cserélje ki!

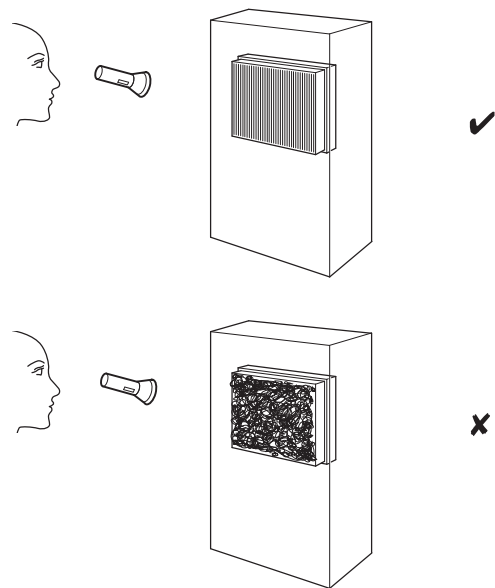
A ház tisztítása

Tisztítsa meg a házat egy megnedvesített, puha, nem szálazó kendővel. Ügyeljen arra, hogy ne hatoljon be nedvesség a készülékházba. Ügyeljen arra, hogy villamos alkatrészeket ne érhesse nedvesség. A kendő nedvesítéséhez ne használjon agresszív tisztítószeret, például tisztítósprayket, oldószereket, alkoholtartalmú tisztítószeret vagy súrolószereket.

Készülék belseje szennyeződésének vizuális vizsgálat

1. Vegye ki a levegőszűrőt.
2. Világítsa be egy zseblámpával a készülék nyílásaiba.
3. Ellenőrizze, hogy elszennyeződött-e a készülék belseje.
4. Ha tömör porréteget ismer fel, tisztíttassa ki a készülék belsejét egy hűtő- és klímatechnikai szaküzemmel, vagy a Trotec-kel.

5. Helyezze ismét be a levegőszűrőt.



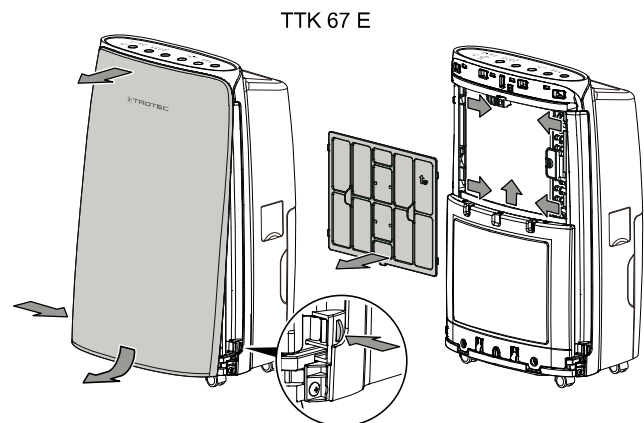
Levegőszűrő tisztítása

Utalás

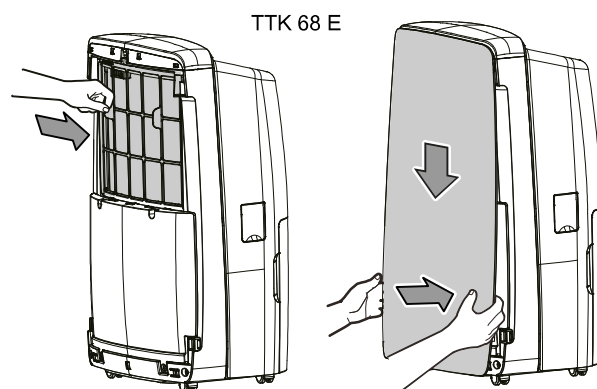
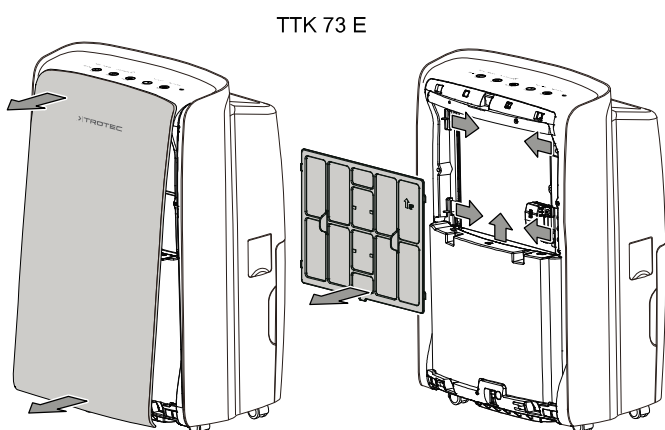
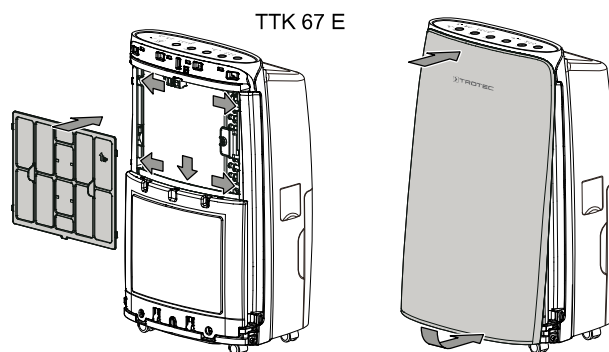
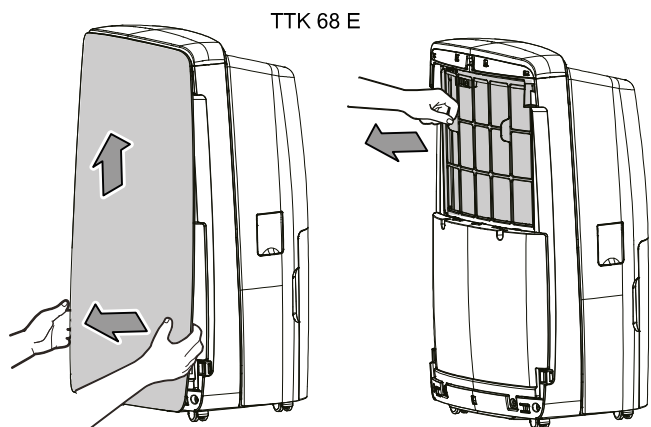
Győződjön meg arról, hogy a levegőszűrők nem elhasználtak és nem is sérültek. A levegőszűrő szélei és sarkai nem lehetnek deformáltak és lekerekedettek. Bizonyosodjon meg a levegőszűrő újbóli behelyezése előtt arról, hogy az sértetlen és száraz!

A levegőszűrőt akkor kell tisztítani, ha szennyezett vagy világít a *Filter Clean* kijelzés (22). Ez pl. csökkent teljesítményben nyilvánul meg (lásd "Hibák és zavarok" fejezetet).

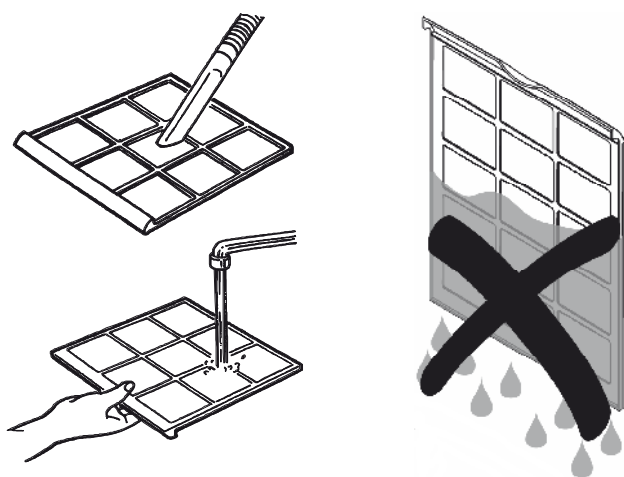
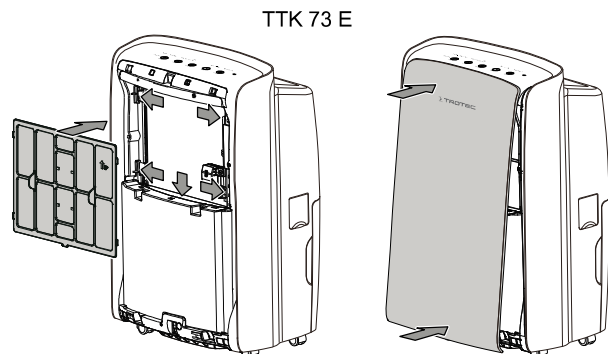
- ✓ A készülék be van kapcsolva és le van választva az áramhálózatról.
1. Vegye le az előlapburkolatot a lenti ábra szerint. A TTK 67 E készüléknél nyomja az oldalt lent található gombokat is az előlapburkolat oldásához.
 2. Vegye ki a szűrőt.



6. Helyezze vissza az előlapburkolatot.



3. Tisztítsa meg a szűrőt puha, nem szárazó, enyhén nedves kendővel. Ha a szűrő erősen szennyezett, semleges tisztítószerrel kevert meleg vízzel tisztítsa.



7. Szűrő-visszaállítás végrehajtásához nyomja meg egyszerre a *Fan* (17) és *Humidity* (19) gombokat.
⇒ A *Filter Clean* kijelzés (22) kialszik.

4. Hagyja teljesen megszáradni a szűrőt. Ne rakja be a nedves állapotban a szűrőt a készülékbe.
5. Helyezze be újra a szűrőt és nyomja a levegőszűrőt lefelé, amíg a levegőszűrő hallhatóan bepattan.

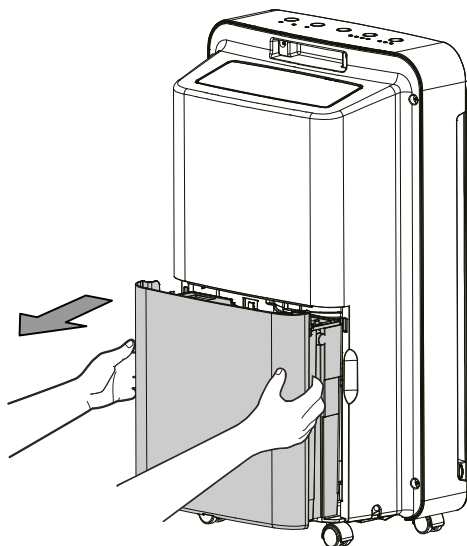
Kondenzvíztartály ürítése

Ha a kondenzvíztartály megtelt, a készülék leállítja a páráltanító üzemet és kikapcsol. A *Water Full* LED (9) világít.

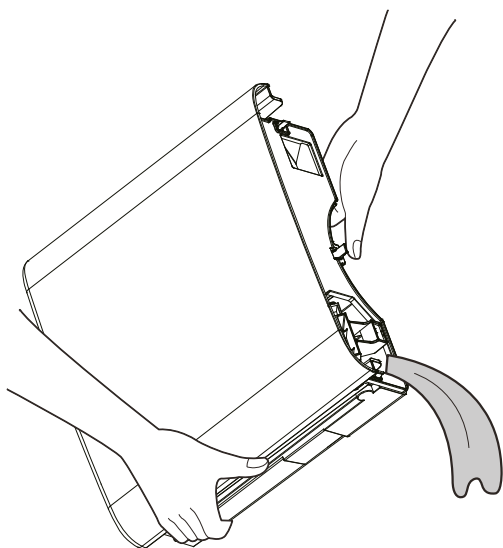
A TTK 67 E és TTK 73 E készüléknél a *Water Full* (9) LED akkor is világít, ha a kondenzvíztartály helytelenül van behelyezve.

A kondenzvíztartály ürítését a TTK 68 E készülék példáján magyarázzuk.

1. Vegye ki a kondenzvíztartályt a készülékből.

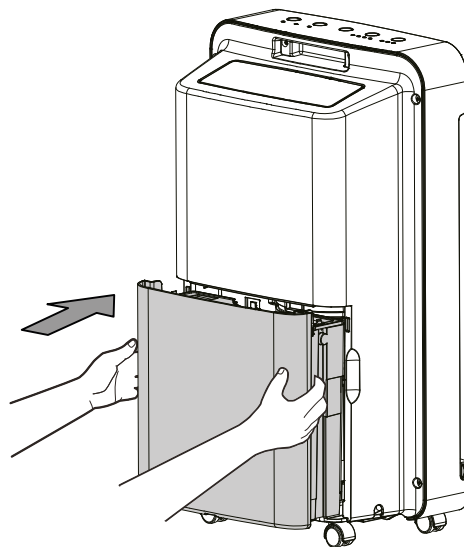


2. Ürítse ki a kondenzvíztartályt a lefolyóba vagy a mosogatóba.



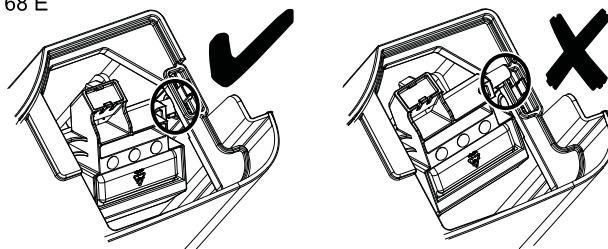
3. Öblítse ki a tartályt tiszta vízzel. Tisztítsa meg a tartályt rendszeresen enyhe tisztítószerrel (nem mosogatószerrel!).

4. Helyezze be a kondenzvíztartályt ismét a készülékbe. A kondenzvíztartály behelyezésénél és kivételénél figyeljen arra, hogy ne sérüljön meg az úszó.



- ⇒ Közben figyeljen arra, hogy az úszó helyes helyzetben legyen.

TTK 68 E



- ⇒ Ügyeljen ennek során arra, hogy rendesen helyezze be a kondenzvíztartályt, különben a készülék nem kapcsol újra be.

Tevékenységek a karbantartás után

Ha szeretné tovább használni a készüléket:

- Hagyja 12 - 24 óráig állni a készüléket, hogy a hűtőközeg a kompresszorban összegyűlhessen. A készüléket csak 12 - 24 óra elteltével kapcsolja be újra! Egyébként a kompresszor megsérülhet és nem fog működni a készülék. Ebben az esetben megszűnik a garanciális igény.
- Csatlakoztassa újra a készüléket úgy, hogy a hálózati dugót dugaszolja a hálózati dugaszoló aljzatba.

Ha a készüléket hosszabb ideig nem használja:

- Tárolja a készüléket a „Szállítás és tárolás” fejezet szerint.

Műszaki függelék
Műszaki adatok

Paraméter	Érték		
Modell	TTK 67 E	TTK 68 E	TTK 73 E
Párátlanító teljesítmény, max.	20 l / 24 h	20 l / 24 h	20 l / 24 h
Levegőmennyiség			
1. fokozat (<i>Low</i>):	105 m ³ /h	105 m ³ /h	105 m ³ /h
2. fokozat (<i>Med</i>):	115 m ³ /h	115 m ³ /h	115 m ³ /h
3. fokozat (<i>High</i>):	130 m ³ /h	130 m ³ /h	130 m ³ /h
Munkatartomány (hőmérséklet)	5 °C-tól 32 °C-ig	5 °C-tól 32 °C-ig	5 °C-tól 32 °C-ig
Munkatartomány (relatív páratartalom)	30 % - 90 % rH	30 % - 80 % rH	30 % - 90 % rH
Nyomás beszívó oldal	1,5 MPa	1,5 MPa	1,5 MPa
Nyomás kilépő oldal	3,0 MPa	3,0 MPa	3,0 MPa
Megengedett nyomás, max.	3,0 MPa	3,0 MPa	3,0 MPa
Hálózati csatlakozás	220 - 240 V / 50 Hz	220 - 240 V / 50 Hz	220 - 240 V / 50 Hz
Teljesítményfelvétel max.	450 W	450 W	450 W
Névleges áram	2 A	1,9 A	2 A
Hűtőközeg	R-290	R-290	R-290
Hűtőközeg mennyisége	110 g	110 g	110 g
GWP tényező	3	3	3
CO ₂ -egyenérték	0,00033 t	0,00033 t	0,00033 t
Víztartály	3,5 l	4 l	3,5 l
Hangnyomásszint	43 dB(A)	43 dB(A)	43 dB(A)
Méreték (hosszúság x szélesség x magasság)	210 x 325 x 580 mm	246 x 367 x 582 mm	220 x 365 x 590 mm
Min. távolság falaktól és tárgyaktól			
A: fent:	50 cm	50 cm	50 cm
B: hátul:	20 cm	20 cm	20 cm
C: oldalt:	20 cm	20 cm	20 cm
D: lent:	20 cm	20 cm	20 cm
Súly	15,5 kg	15 kg	15,5 kg

Pótalkatrész lista

No.	Spare Part	No.	Spare Part
1	Water Tank	13	Insatallation Box
2	Float meter sub-assy	14	Heat-exchange Equipment
3	Cover of drainage hole	15	Cover of drainage hole
4	Rear Case	16	Display Box
5	Water Tray	17	Guide Louver
6	Chassis Sub-assy	18	Front Grill
7	Castor	19	Stepping Motor
8	Electric Box Sub-Assy	20	Diversion Circle
9	Electric Controller Box Sub-Assy	21	Centrifugal Fan
10	Lower sealing plate	22	Fan Motor
11	Electric Box Cover	23	Propeller Housing
12	Filter Sub-Assy		

Ártalmatlanítás



■ Egy használt elektromos vagy elektronikus készüléken látható áthúzott szemetes szimbólum azt jelzi, hogy használati idejének végén nem szabad háztartási hulladékba dobni. Az Ön közelében gyűjtőhelyek állnak rendelkezésre használt elektromos és elektronikus készülékek ingyenes leadásához. A címeket a városi, ill. helyi önkormányzattól tudhatja meg. Sok EU-oroszra vonatkozóan a <https://hub.trotec.com/?id=45090> weboldalon is tájékozódhat további leadási lehetőségekről. Egyébként szíveskedjen az országában berendezések hulladékainak hasznosítására hivatalosan engedélyezett helyhez fordulni.

Elektromos és elektronikus készülék-hulladékok szelektív gyűjtésének az a célja, hogy lehetővé tegye a készülék-hulladékok anyagainak, ill. a hulladékok más formában történő hasznosítását, továbbá elkerüljük a környezetre és az emberi egészségre ható negatív következményeket az esetleg a készülékekben lévő veszélyes anyagok ártalmatlanítása során.

A készülékben lévő propán hűtőközeget csak megfelelő tanúsítvánnyal rendelkező cégekkel szakszerűen ártalmatlaníttassa a nemzeti törvények szerint (Európai hulladékfajta-katalógus 160504).

Trotec GmbH

Grebener Str. 7
D-52525 Heinsberg

☎ +49 2452 962-400

☎ +49 2452 962-200

✉ info@trotec.com

www.trotec.com