

TTK 75 E

HU

Használati
útlejtató



 TROTEC

Tartalomjegyzék

Megjegyzések a kezelési útmutatóhoz	2
Biztonság	2
Információk a berendezésről.....	5
Szállítás és tárolás	6
Összeszerelés és telepítés.....	6
Működtetés	7
Hibák és rendellenességek.....	10
Karbantartás.....	12
Műszaki melléklet	15
Megsemmisítés	18

Megjegyzések a kezelési útmutató szimbólumaival kapcsolatban

Szimbólumok



Veszély

Ez a szimbólum a rendkívül tűzveszélyes gázok által az emberek életére és egészségére gyakorolt veszélyeket jelzi.



Elektromos feszültség

Ez a szimbólum az emberek életének és egészségének az elektromos feszültség miatti veszélyeit jelzi.



Figyelem

Ez a jelző szó egy átlagos kockázati szintű veszélyt jelöl, amely, ha nem kerüljük el, súlyos sérülést vagy halált okozhat.



Vigyázat

Ez a jelző szó alacsony kockázati szintű veszélyt jelöl, amely, ha nem kerüljük el, enyhe vagy közepes sérülést okozhat.

Jegyzet

Ez a jelző szó fontos információkat jelöl (például anyagi kár), de nem utal a veszélyekre.



Info

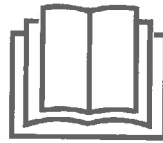
Az ezzel a szimbólummal jelölt információk segítenek a feladatok gyors és biztonságos végrehajtásában.



Kövesse a kézikönyv utasításait

Az ezzel a szimbólummal jelölt információk azt jelzik, hogy be kell tartani a kezelési útmutatót

A következő linken letöltheti a használati útmutató aktuális verzióját és az EU-megfelelőségi nyilatkozatot:



TTK 75 E



<https://hub.trotec.com/?id=42350>

Biztonság

Mielőtt elkezdené használni a készüléket, olvassa el figyelmesen ezt a kézikönyvet. A kézikönyvet mindig a készülék vagy a felhasználási hely közvetlen közelében tárolja!



Figyelem

Olvassa el az összes biztonsági figyelmeztetést és az összes utasítást. A figyelmeztetések és utasítások figyelmen kívül hagyása áramütést, tüzet és / vagy súlyos sérüléseket okozhat.

Tartson be minden előírást és figyelmeztetést a jövőben is.

A készüléket 8 éven felüli gyermekek, fogyatékkal élő személyek, mentális betegséggel küzdő személyek, ismeret hiányos személyek felügyelet mellett használhatják, amennyiben megkapták a megfelelő utasításokat a készülék biztonságos működtetéséhez, és megértették az ezzel járó veszélyeket. Gyermekek ne játszanak a készülékkel. A tisztítást és felhasználói karbantartást gyermekek felügyelet nélkül nem végezhetik el.

- Ne használja a készüléket robbanásveszélyes helyiségben.
 - Ne használja a készüléket agresszív légkörű szobában.
 - Állítsa a készüléket függőleges és stabil helyzetbe.
 - Hagyja megszáradni a készüléket nedves tisztítás után. Ne működtesse nedvesen.
 - Ne használja a készüléket vizes vagy nedves kézzel.
 - Ne tegye ki a készüléket közvetlen ráömlő víznek.
 - Soha ne helyezzen tárgyakat vagy végtagokat a készülékbe.
 - Működés közben ne mozgassa.
 - Ne üljön rá.
 - Ez a készülék nem játék! Tartsa távol gyermekektől és állatoktól. Üzem közben ne hagyja a készüléket felügyelet nélkül.
 - Ellenőrizze a gép állapotát esetleges sérüléseket keresve, minden használat előtt. Ne használja a készüléket, ha bármilyencsérülést észlel.

- Bizonyosodjon meg róla, hogy a géphez tartozó külső elektronikai vezetékek védve vannak minden sérüléstől (pl.: amit állat okozhat). Soha ne használja a gépet, ha sérült az elektromos vezeték, vagy a táp ellátás!
 - Az elektromos csatlakozásnak meg kell felelni, a Műszaki melléklet fejezetben előírtaknak.
 - Csatlakoztassa a fő dugót egy megfelelően rögzített konnektorba.
 - A tápkábel hosszabbítójának kiválasztásakor vegye figyelembe az eszköz tápfeszültségét, kábelhosszát és rendeltetésszerű használatát. Tekerje ki teljesen a hosszabbító kábelt. Kerülje el az elektromos túltöltést.
 - A karbantartás megkezdése előtt, húzza ki a tápkábelt a konnektorból. Tartsa stabilan a konnektort a kihúzáskor.
 - Kapcsolja ki a készüléket és húzza ki a tápkábelt, mikor nem használja a gépet.
Semmilyen esetben se használja a készüléket ha a tápkábelen vagy annak csatlakozóján sérülést talál. Ha a tápkábel sérült, a cserét csak a gyártó vagy szakképzett szerelő végezheti el a veszélyek elkerülése végett. A hibás tápkábel komoly egészségügyi kockázatot jelent!
 - A készülék elhelyezéskor tartsa be a minimum távolságokat a falaktól és egyéb tárgyaktól, a tárolási és működtetési feltételeknek megfelelően.
 - Győződjön meg arról, hogy a levegő ki és beáramlását a készülékből nem akadályozza semmi.
 - Ne távolítson el semmilyen biztonsági jelölést, matricát vagy címkét a készülékről. Hagyja érintetlenül ezeket.
 - A készüléket csak függőleges helyzetben szállítsa leürített kondenzációs tálcával vagy leeresztő tömlővel.
 - Szállítás és tárolás előtt ürítse ki az összegyűjtött kondenzátumot. Ne igya meg. Egészségre káros!
- ⚠ Biztonsági figyelmeztetések gyúlékony hűtőközegeket tartalmazó készülékekre**
- A készüléket csak olyan helyiségben helyezze el, ahol a potenciálisan szivárgó hűtőközeg nem halmozódhat fel.
 - A készüléket csak olyan helyiségben helyezze el, ahol nincs gyújtóforrás (pl. Nyílt láng, aktív gázkészülék vagy elektromos melegítő).
 - Felhívjuk figyelmét, hogy a hűtőközeg szagtalan.
 - A készüléket csak a nemzeti telepítési előírásoknak megfelelően szabad beszerelni.
 - Vegye figyelembe a nemzeti gázszabályokat.
- A TTK 75 E készüléket csak 4 m²-nél nagyobb helyiségben szabad használni.
 - A készüléket úgy tárolja, hogy semmilyen mechanikai sérülés ne fordulhasson elő.
 - Felhívjuk figyelmét, hogy a csatlakoztatott vezetékek nem tartalmazhatnak gyújtóforrást.
 - Az R290 hűtőközeg, amely megfelel az európai környezetvédelmi előírásoknak. A hűtőkör egyetlen részét sem lehet perforálni.
 - Vegye figyelembe a műszaki adatok maximális hűtőközeg-kapacitását.
 - Ne fúrja át és ne égesse meg.
 - A leolvasztás folyamatának felgyorsításához csak a gyártó által ajánlott eszközöket használjon.
 - Minden hűtőközeggel vagy annak közelében dolgozó személynek képesnek kell lennie arra, hogy az iparág által akkreditált testület által kiállított képesítési bizonyítványt kiállítson, amely bizonyítja az iparágban jól ismert eljárások alapján a hűtőközegek biztonságos használatával kapcsolatos kompetenciájukat.
 - A szervizelést csak a gyártó előírásainak megfelelően szabad elvégezni. Ha a karbantartási és javítási munkákhoz további személyek támogatását igénylik, a gyúlékony hűtőközegek kezelésére kiképzett személynek folyamatosan felügyelnie kell az elvégzett munkát.
 - A nem szellőztetett helyiségeket, ahol az eszközt felszerelik, üzemeltetik vagy tárolják, úgy kell kialakítani, hogy biztosítsák, hogy a potenciálisan szivárgó hűtőközeg nem halmozódhat fel. Ez arra szolgál, hogy elkerüljék a tűz- vagy robbanásveszélyt, amelyet a hűtőközeg elektromos kemence, főzőlap vagy más gyújtóforrás meggyulladás okozhat.
 - A teljes hűtőközeg-karbantartás mentes, hermetikusan lezárt rendszer, amelyet csak a hűtést és légkondicionálást végző speciális vállalatok vagy a Trotec végezhet karbantartással vagy javítással.

Rendeltetésszerű használat

A készüléket csak a helyiség levegőjének szárítására és páramentesítésére használja, a műszaki adatok betartása mellett.

Ezenkívül az eszközfajta ruhaszáritóként is felhasználható a nedves ruhanemű szárításához.

A rendeltetésszerű használat:

- szárítás és páramentesítés:
 - nappali, hálószoba, fürdő és alagsor
 - mosoda, nyaraló, lakókocsi, hajó
- szárítás:
 - raktárak, laborok, garázs
 - fürdő, mosoda stb.

Nem megfelelő használat

A készülék nem ipari felhasználásra készült.

- Ne helyezze a készüléket a nedves vagy elárasztott földre.
- Ne helyezzen semmilyen tárgyat (pl. ruházat) a berendezésre..
- Ne használja a készüléket a szabadban.
- A készüléken bármilyen jogosulatlan átalakítás, módosítás vagy szerkezeti változtatás tilos.
- Tilos a jelen kézikönyvben leírtakon kívüli műveletek végrehajtása. A be nem tartás minden felelősségi és garanciaigényt érvénytelenné tesz.

Személyzet képzése

A készüléket használóknak:

- tisztában kell lennie azokkal a veszélyekkel, amelyek nedves helyeken elektromos készülékekkel dolgozókat érintenek.
- El kell olvasnia és meg kell értenie a kezelési útmutatóban leírtakat, különös tekintettel a Biztonságról szóló fejezetre.

A ház nyitását igénylő karbantartási feladatokat csak a hűtésre és légkondicionálásra szakosodott vállalatok vagy a Trotec végezhetik el.

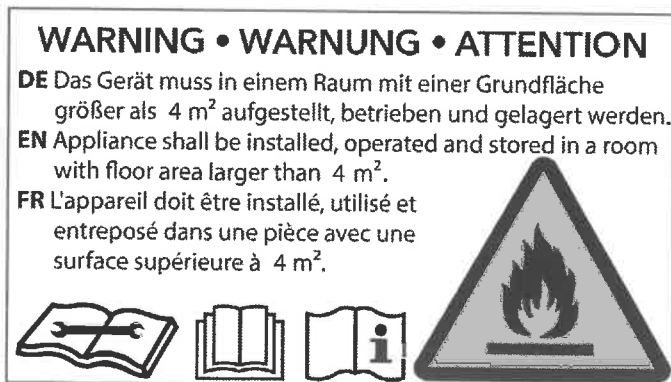
Biztonsági jelölések és címkék az eszközön

Jegyzet

Ne távolítsa el a biztonsági jelzéseket, matricákat vagy címkéket a készülékről. Az összes biztonsági jelzést, matricát és címkét tartsa olvasható állapotban.

A következő biztonsági táblák és címkék vannak csatolva a készülékhez:

TTK 75 E



Kövesse a kézikönyvet

Ez a szimbólum azt jelzi, hogy be kell tartani a kezelési útmutatót.



Kövesse a javítási útmutatót

A hűtőközeg ártalmatlanítását, karbantartását és javítását csak a gyártó előírásainak megfelelően és képesítési bizonyítvánnyal rendelkező személyek végezhetik. Kérésre a gyártótól beszerezhető a megfelelő javítási útmutatót.

Fennmaradó kockázat



Veszély

Természetes hűtőközeg propán (R290)!

H220 - Fokozottan tűzveszélyes gáz.
H280 - nyomás alatt lévő gázt tartalmaz; felrobbanhat, ha hevíti.

P210 - Hőtől, szikrától, nyílt lángtól és más gyújtóforrásoktól távol tartandó. Tilos a dohányzás.

P377 - Szivárgó gáztűz: Csak akkor oltsa el, ha a szivárgás biztonságosan megállítható.

P410 + P403 - napfénytől védve. Tárolja jól szellőző helyen.



Figyelem elektromos feszültség

Az elektromos alkatrészekkel kapcsolatos munkákat csak engedéllyel rendelkező szakszerviz végezheti!



Figyelem, elektromos feszültség

Mielőtt bármilyen munkát végezne a készüléken, húzza ki a hálózati csatlakozót a hálózati aljzatból! Fogja meg a hálózati csatlakozót, miközben kihúzza a hálózati kábelt a hálózati aljzatból.



Figyelem

Veszélyek merülhetnek fel a készülék működtetése során, ha gyakorlatlanul vagy nem szakszerűen használják! Vegye figyelembe a személyzet képesítését!



Figyelem

A készülék nem játék, gyermekek kezébe nem való.



Figyelem

Fulladásveszély

Ne hagyja szanaszét a csomagolást! A gyermekek számára veszélyes játék lehet.

Jegyzet

Ne működtesse a készüléket behelyezett légszűrő nélkül! Légszűrő nélkül a készülék belseje erősen szennyezett lesz. Ez csökkentheti a teljesítményt, és az eszköz károsodásához vezethet.

Vészhelyzeti teendők

1. Kapcsolja ki a készüléket.
2. Vészhelyzetben válassza le a készüléket a hálózati csatlakozóról: Fogja meg a hálózati csatlakozót, miközben kihúzza a hálózati kábelt a hálózati aljzattól.
3. Ne csatlakoztassa a hibás eszközt hálózathoz.

Információk a készülékről

A készülék leírása

A készülék a kondenzáció elvét alkalmazza a helyiségek automatikus páramentesítésére.

A ventilátor szívja a helyiség nedves levegőjét a bemeneti nyíláson, a légszűrőn, a párologtatón és a mögött található kondenzátoron keresztül. A levegőt lehűtjük a hideg párologtatóval, amíg a harmatpont alá nem kerül a hőmérséklete.

A szoba levegőjében lévő vízgőz páralecsapódás vagy korom formájában csapódik ki a párologtató peremén. A páramentesített, lehűtött levegőt enyhén felmelegíti a kondenzátoron, és újra kifújja. Az így kondicionált szárazabb levegő keveredik a helyiség levegőjével. Az eszköz helyének páratartalma csökken, mivel a levegő folyamatosan kering az eszközön.

A levegő hőmérséklettől és a relatív páratartalomtól függően a kondenzvíz vagy folyamatosan, vagy csak a leolvasztási fázis alatt folyik le a beépített lefolyó fúvókán keresztül a kondenzációs tartályba. A tartály úszóval van felszerelve, hogy megmérje a töltési szintet.

A készülék vezérlőpanellel rendelkezik a funkciók működtetéséhez és vezérléséhez.

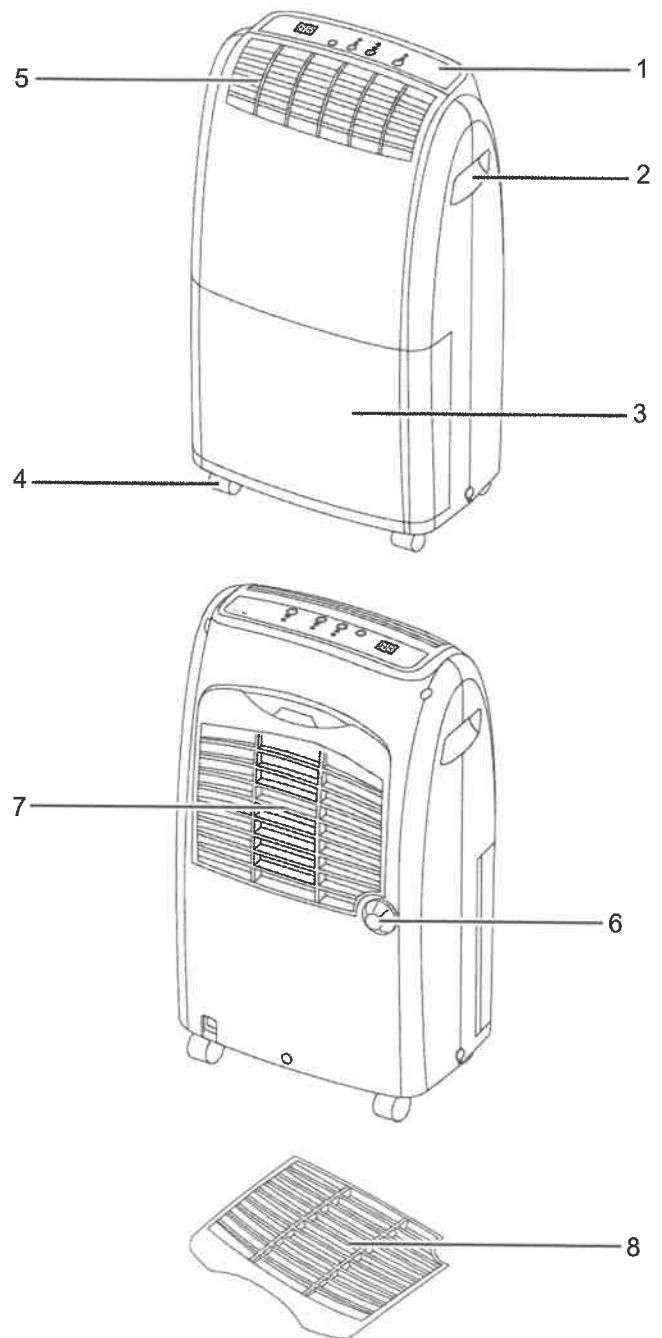
Miután elérte a kondenzációs tartály maximális töltési szintjét, vagy ha a kondenzációs tartályt nem megfelelően helyezték be, a kondenzációs tartály jelzőfénye (lásd a Kezelő elemek fejezetet) a kezelőpanelen világít. A készülék kikapcsol. A kondenzációs tartály jelzőfénye csak akkor alszik ki ismét, amikor az ürített kondenzációs tartályt visszahelyezik.

Opcionálisan a kondenzvíz elvezethető egy tömlő csatlakoztatásával.

A készülék kb. 30 %-ig tudja csökkenteni a páratartalmat. Ezen túlmenően, az eszköz egyfajta ruhaszáritóként is használható a nedves ruhanemű szárításához a lakó- vagy munkaterületen.

A működés során keletkező hő sugárzás miatt a helyiség hőmérséklete kissé emelkedhet.

A készülék ábrája



No.	Designation
1	Vezérlő panel
2	Hordozó fül
3	Kondenzvíz tartály
4	Kerekek
5	Légkiömlő
6	Csőcsatlakozás
7	Légbeömlő
8	Szűrő

Szállítás és tárolás

Jegyzet

Ha nem megfelelően tárolja vagy szállítja a készüléket, akkor az megsérülhet. Vegye figyelembe az eszköz szállításával és tárolásával kapcsolatos információkat.

Szállítás

A készülék szállításának megkönnyítése érdekében kerekkel van felszerelve.

A készülék szállításának megkönnyítése érdekében hordozófogantyúval van felszerelve.

A készülék szállítása előtt, vegye figyelembe a következőket:

- Kapcsolja ki a készüléket.
- Fogja meg a hálózati csatlakozót, miközben kihúzza a hálózati kábelt a hálózati aljzatból.
- Ne használja a tápkábelt az eszköz húzására.
- Engedje le a fennmaradó kondenzátumot a készülékről és a kondenzátum-elvezető tömlőről (lásd a Karbantartás fejezetet).
- A készüléket csak sík és sima felületen mozgassa.

A készülék szállítása után vegye figyelembe a következőket:

- Helyezze a készüléket függőleges helyzetbe szállítás után. Hagyja a készüléket 12-24 órán át pihenni, így a hűtőközeg felhalmozódhat a kompresszorban. Várjon 12-24 órával a készülék újbóli bekapcsolása előtt! Ellenkező intézkedés kompresszor károsodásához és a készülék hibás működéséhez vezethet. Ebben az esetben a jótállási igények érvénytelenek.

Tárolás

A készülék tárolása előtt vegye figyelembe a következőket:

- Engedje le a fennmaradó kondenzátumot a készülékről és a kondenzátum-elvezető tömlőről (lásd a Karbantartás fejezetet).
- Tárolás előtt ürítse ki és tisztítsa meg a kondenzátum-tartályt és a kondenzvíz-elvezető tömlőt.
- Fogja meg a hálózati csatlakozót, miközben kihúzza a hálózati kábelt a hálózati aljzatból.

Ha az eszközt nem használja, vegye figyelembe a következő tárolási feltételeket:

- A készüléket csak 4 m²-nél nagyobb helyiségben tárolja.
- száraz, fagytól és hőtől védett
- függőleges helyzetben, ahol védve van a portól és a közvetlen napfénytől
- fedéllel, hogy megvédje az invazív portól, ha szükséges
- Ne tegyen további eszközöket vagy tárgyakat az eszköz tetejére.

Összeszerelés és telepítés

A csomag tartalma

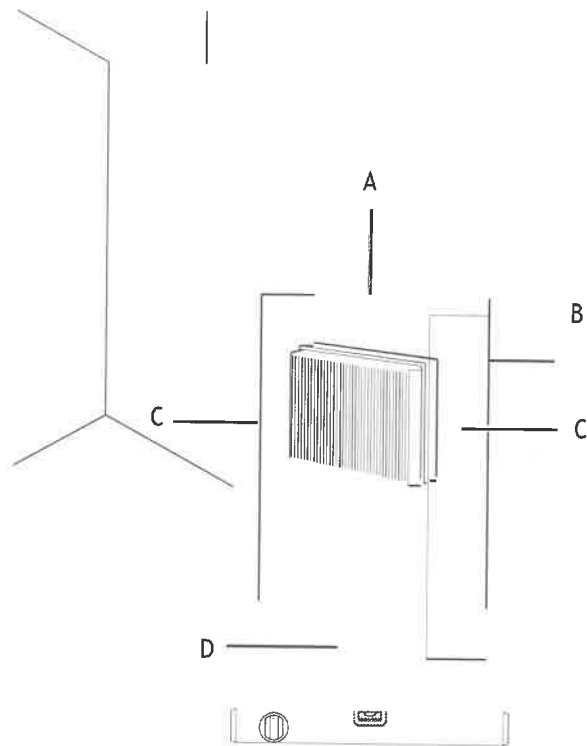
- 1 x berendezés
- 1 x Műanyag szűrő
- 1 x Kezelési útmutató

Kicsomagolás

1. Nyissa ki a dobozt és vegye ki a készüléket.
2. Távolítsa el minden csomagolóanyagot.
3. Tekerje le teljesen a tápkábelt. Ügyeljen, hogy ne sérüljön meg a kábel.

Elhelyezés

A készülék elhelyezésekor vegye figyelembe a falaktól vagy más tárgyaktól a Műszaki adatok fejezetben leírt minimális távolságot.



- A készülék újraindítása előtt ellenőrizze a tápkábel állapotát. Ha kétségei vannak a gép hangjával kapcsolatban, vegye fel a kapcsolatot az ügyfélszolgálatlal.
- A készüléket csak olyan helyiségben helyezze el, ahol a potenciálisan szivárgó hűtőközeg nem halmozódhat fel.
- A készüléket csak olyan helyiségben helyezze el, ahol nincs gyújtóforrás (pl. Nyílt láng, aktív gázkészülék vagy elektromos melegítő).
- Állítsa fel a készüléket függőleges és stabil helyzetbe.
- A tápkábel vagy más elektromos kábel fektetésekor ne okozzon botlás veszélyt, különösen akkor, ha a készüléket a szoba közepére helyezi. Használjon kábelhidakat.

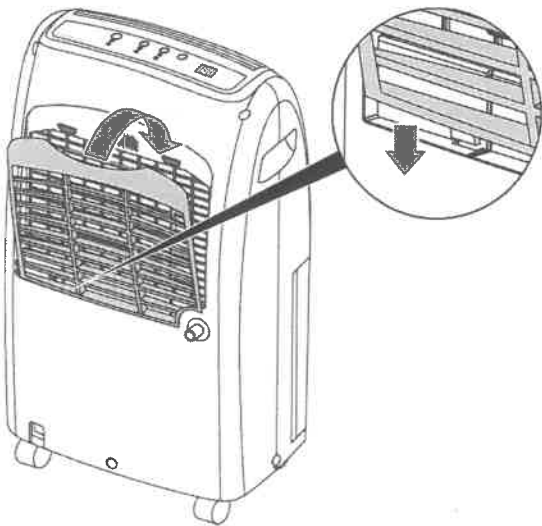
- Ellenőrizze, hogy a hosszabbító kábelek teljesen ki vannak-e csavarva.
- A készülék elhelyezésekor tartson elegendő távolságot a hőforrásoktól.
- Ügyeljen arra, hogy a függöny vagy egyéb tárgy ne zavarja a légáramot.
- A készülék elhelyezésekor, különösen nedves területeken, rögzítse helyben egy RCD-vel (maradékáram-eszköz), amely megfelel a vonatkozó előírásoknak.

A légszűrő behelyezése

Jegyzet

Ne működtesse a készüléket behelyezett légszűrő nélkül! Légszűrő nélkül a készülék belseje erősen szennyezett lesz. Ez csökkentheti a teljesítményt, és az eszköz károsodásához vezethet.

- A készülék bekapcsolása előtt ellenőrizze, hogy a légszűrő a helyén van-e.



A kondenzációs tartály behelyezése

- Ellenőrizze, hogy a kondenzációs tartályban lévő úszó megfelelően van-e behelyezve.
- Ellenőrizze, hogy a kondenzációs tartály üres-e és megfelelően van-e behelyezve.

A tápkábel csatlakoztatása

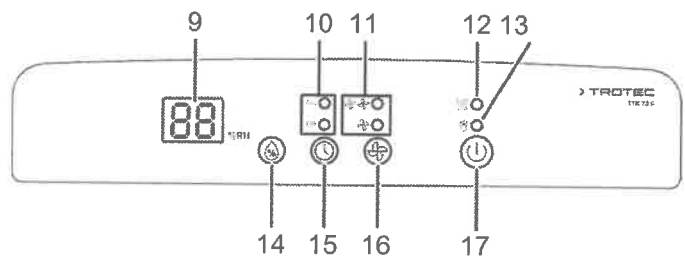
- Dugja a hálózati csatlakozót egy megfelelően rögzített hálózati aljzatba.

Működtetés

Jegyzet:

- Kerülje a nyitott ajtókat és ablakokat.
- Bekapcsolás után a készülék teljesen automatikusan működik.
- A ventilátor állandóan páratlanítási üzemmódban működik, még akkor is, ha a beállított névleges értéket elérték, amíg a készüléket ki nem kapcsolja.

Vezérlő panel



No.	Designation	Meaning
9	Kijelző	jelzi a kívánt relatív páratartalmat a beállítás alatt Az órák számát jelzi az időzítő programozása során.
10	Jelző led ON / OFF	Az időzítő funkció aktiválásakor világít: ON: Az automatikus bekapcsolás aktív OFF: Az automatikus kikapcsolás be van kapcsolva
11	Jelző led <i>Fan speed</i>	Jelölje meg, melyik ventilátor sebességet választotta előre. 1. szint: lassú ventilátor sebesség 2. szint: Nagy ventilátor-fordulatszám (ruhaszárító funkció)
12	BUCKET FULL jelző led	Akkor jelenik meg, ha a kondenzációs tartály megtelt vagy nincs megfelelően felszerelve
13	DEFROST jelző led	Alacsony hőmérsékleten világít. A készülék leolvasztási üzemmódba vált
14	HUMIDITY SETTING gomb	A páratartalom beállítása
15	TIMER gomb	Az időzítő funkció be- vagy kikapcsolása. Az időzítő óraszámának beállításához (1 óra - 12 óra)

A készülék bekapcsolása

Miután teljesen telepítette az eszközt az Indítás fejezetben leírtak szerint, bekapcsolhatja.

1. Nyomja meg a POWER gombot (17).

⇒ A berendezés bekapcsol.

Működtetési beállítások

A kívánt páratartalom beállítása

A beállítás 30% és 90% között lehet. 60% helyiség páratartalmat javasolunk.

1. Állítsa be a páratartalmat a HUMIDITY SETTING gomb (14) megnyomásával, amíg a kívánt páratartalom meg nem jelenik.

⇒ A kívánt relatív páratartalmat a páratartalom / időzítő kijelzőjén jelenik meg (9).

Ventilátor fokozat beállítás

Bármikor választhat az alacsony és a nagy ventilátorsebesség között (ruhaszárító funkció).

1. Nyomja meg a FAN SPEED gombot (16) az alacsony vagy a nagy ventilátorsebesség kiválasztásához (ruhanemű szárítás funkció).

⇒ Az alacsony vagy magas ventilátor fordulatszám jelzőfénye (11) világít.

Párátlanítás

A készülék addig működik, amíg el nem éri a kívánt relatív páratartalmat. Ezután a kompresszor kikapcsol és a ventilátor folyamatosan működik. A kívánt relatív páratartalom túllépése után a kompresszor bekapcsol.

A kívánt relatív páratartalom bármikor beállítható 30% és 90% között.

Választhat az alacsony és a nagy ventilátorsebesség között (ruhaszárító funkció).

Időzítő beállítása

Az időzítőnek két működési módja van:

- automatikus bekapcsolás egy előre beállított óraszám lejárta után
- automatikus kikapcsolás egy előre beállított óraszám lejárta után

Az időzítő óráinak száma 1 és 12 között lehet. Az időzítő 1 órás lépésekben állítható be. A funkció minden üzemmódban beállítható. A funkció működés közben és készenléti állapotban is aktiválható.

Időzített bekapcsolás

✓ A gép ki van kapcsolva.

1. Az időzítő aktiválásához nyomja meg a TIMER gombot (15).
2. Ismételten nyomja meg az TIMER gombot (15), amíg a kívánt óraszám meg nem jelenik.

⇒ A beállított óraszám megjelenik a szegmens kijelzőjén (9).

Megjegyzések az automatikus bekapcsoláshoz:

- A készülék kézi bekapcsolása letiltja az automatikus bekapcsolás funkciót.
- Ha 0 órát választ, az időzítő kikapcsol.

Időzített kikapcsolás

- ✓ A készülék be van kapcsolva.
1. Az időzítő aktiválásához nyomja meg a TIMER gombot (15).
 2. Ismételten nyomja meg az TIMER gombot (15), amíg a kívánt óraszám meg nem jelenik.
 - ⇒ A beállított óraszám megjelenik a szegmens kijelzőjén (9).
 - ⇒ A készülék az előre meghatározott idő elteltével kikapcsol.

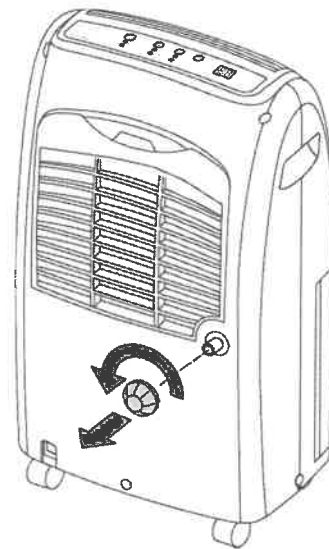
Megjegyzések az automatikus kikapcsoláshoz:

- A készülék kézi kikapcsolása letiltja az automatikus kikapcsolási funkciót.
- Ha 0 órát választ, az időzítő kikapcsol.

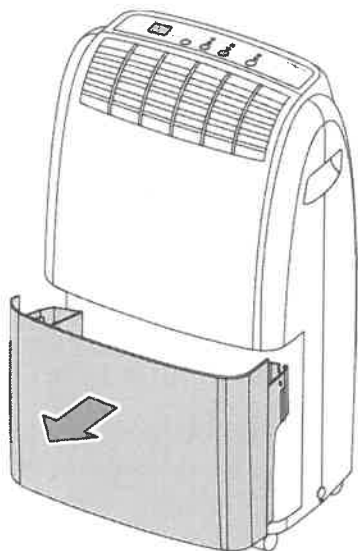
Működés csatlakoztatott tömlővel

A folyamatos működéshez vagy a felügyelet nélküli párátlánításhoz csatlakoztasson egy kondenzvíz elvezető tömlőt a készülékhez.

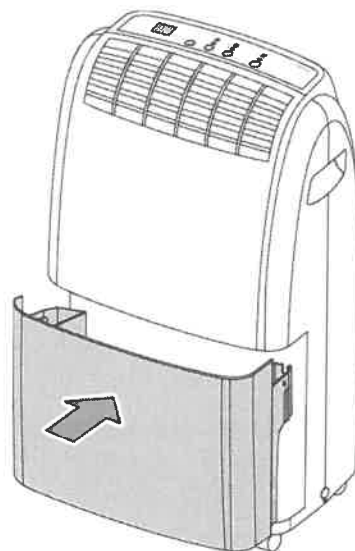
- ✓ A megfelelő tömlő (átmérő: 1/2 hüvelyk).
 - ✓ A gép kikapcsolt állapotban van.
1. Csavarja le a kondenzációs csatlakozó kupakját.



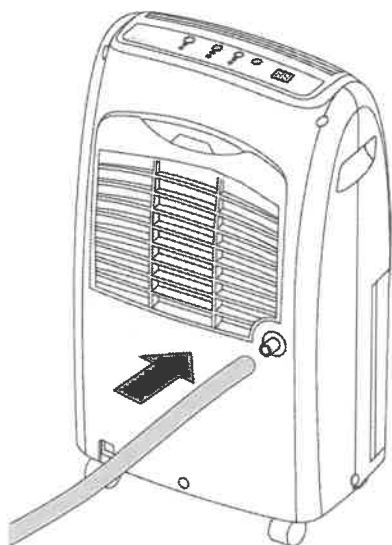
2. Vegye ki a tartályt.



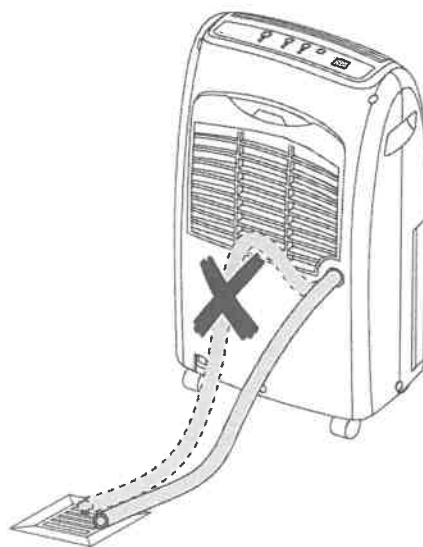
5. Helyezze vissza a tartályt.



3. Csatlakoztassa a csövet.



6. Vezesse a tömlő másik végét egy megfelelő lefolyóba vagy megfelelő méretű gyűjtőedénybe. Felhívjuk figyelmét, hogy a tömlőt nem szabad megtörni.



4. Ellenőrizze a csatlakozást a kivett tartály felől.

Távolítsa el a tömlőt, ha a kondenzátumot újra a kondenzációs tartályba szeretné gyűjteni. Tárolás előtt hagyja száradni a tömlőt. A tömlő bármilyen üzemmódban csatlakoztatható a folyamatos működéshez.

Automata leolvasztás

Alacsony környezeti hőmérsékleten jégképződhet a párologtatónál a páratlanítás során. A készülék ezután automatikus leolvasztást hajt végre. A páramentesítés rövid ideig megszakad a kiolvasztás során. A ventilátor folyamatosan működik.

A leolvasztás jelzőfénye (13) kiolvasztás közben világít.

A leolvasztás időtartama változhat. Ne kapcsolja ki a készüléket automatikus leolvasztás közben. Ne húzza ki a hálózati csatlakozót a hálózati aljzattól.

Ruhaszárító

Ezen túlmenően, az eszköz egyfajta ruhaszárítóként is használható a nedves ruhanemű szárításához a lakó- vagy munkaterületen.

Az eszköz vagy a ruhaszárító elhelyezésénél vegye figyelembe a műszaki adatokban megadott minimális távolságot.

- Válassza ki a nagy ventilátor sebességet a FAN SPEED gomb segítségével (16).

⇒ A ruhanemű szárítás funkció aktiválva van.

Leállítás



Elektromos feszültség

Ne érintse meg a hálózati csatlakozót nedves vagy vizes kézzel.

- Kapcsolja ki a készüléket.
- Fogja meg a hálózati csatlakozót, miközben kihúzza a hálózati kábelt a hálózati aljzattól.
- Szükség esetén vegye le a kondenzvíz elvezető tömlőt és az esetleges maradék folyadékot.
- Ha szükséges, ürítse ki a kondenzációs tartályt.
- Tisztítsa meg a készüléket a Karbantartás fejezet szerint.
- Tárolja a készüléket a Tárolás fejezet szerint.

Hibák

A készülék gyártásának során többször ellenőrizték a megfelelő működést. Ha mégis működési zavarok merülnek fel, ellenőrizze az eszközt a következő lista szerint.

A berendezés nem működik:

- Ellenőrizze a hálózati csatlakozást.
- Ellenőrizze a tápkábel és a hálózati csatlakozó sérülését.
- Ellenőrizze a helyszíni biztosítékot.
- Ellenőrizze a kondenzációs tartály töltöttségi szintjét, és szükség esetén ürítse ki. A BUCKET FULL jelzőfénye (12) nem világíthat.
- Ellenőrizze a kondenzációs tartály helyes elhelyezkedését.
- Ellenőrizze a szobahőmérsékletet. Vegye figyelembe az eszköz megengedett működési tartományát a műszaki adatok szerint.
- Várjon 10 percet, mielőtt újraindítja a készüléket. Ha az eszköz nem indul el, ellenőrizze az elektromos készülékeket egy szak cégnél vagy a Trotecnél.

Az eszköz működik, de kondenzátum nem képződik:

- Ellenőrizze a kondenzációs tartályban lévő úszó szennyeződését.
- Ha szükséges, tisztítsa meg a kondenzációs tartályt. Az úszónak képesnek kell lennie arra, hogy szabadon mozogjon.
- Ellenőrizze a szobahőmérsékletet. Vegye figyelembe az eszköz megengedett működési tartományát a műszaki adatok szerint.
- Ellenőrizze, hogy a szoba relatív páratartalma megfelel-e a műszaki adatoknak.
- Ellenőrizze az előre kiválasztott relatív páratartalmat. A helyiség páratartalmának a kiválasztott tartomány felett kell lennie.
- Ellenőrizze a légszűrő szennyeződését. Ha szükséges, tisztítsa meg vagy cserélje ki a légszűrőt.
- Kívülről ellenőrizze a kondenzátor szennyezettségét (lásd a Karbantartás fejezetet). Ha a kondenzátor szennyezett, tisztítsa meg egy speciális cégnél vagy a Trotecnél.
- Lehet, hogy a készülék automatikus leolvasztást hajt végre. Az automatikus leolvasztás során a készülék nem szárítja légtérét.

Az eszköz hangos vagy rezeg:

- Ellenőrizze, hogy az eszköz stabil és egyenes helyzetben van-e.

A kondenzátum szivárog:

- Ellenőrizze a készülék tömítettségét.

A kompresszor nem indul el:

- Ellenőrizze a szobahőmérsékletet. Vegye figyelembe az eszköz megengedett működési tartományát a műszaki adatok szerint.

- Ellenőrizze, hogy a szoba relatív páratartalma megfelel-e a műszaki adatoknak.

- Ellenőrizze az előre kiválasztott relatív páratartalmat. A helyiség páratartalmának a kiválasztott tartomány felett kell lennie.

- Ellenőrizze, hogy a kompresszor túlmelegedés elleni védelme kioldott-e.

Jegyzet

Karbantartási és javítási munkák után várjon legalább 3 percet. Csak ezután kapcsolja be újra a készüléket.

A készülék ezen ellenőrzések után sem működik megfelelően?

Kérjük, vegye fel a kapcsolatot az ügyfélszolgálattal. Szükség esetén vigye a készüléket szakosodott céghez hűtés és légkondicionálás céljából, vagy a Trotechez javítás céljából.

Húzza ki a készüléket a hálózatról és hagyja kb. 10 perccel, mielőtt újracsatlakoztatná.

- Lehet, hogy a készülék automatikus leolvasztást hajt végre. Az automatikus leolvasztás során a készülék nem szárítja meg a páratartalmat.

A készülék nagyon felmelegszik, hangos vagy lemerül:

- Ellenőrizze a levegő bemeneti nyílásait és a légszűrőket szennyeződés szempontjából.

Távolítsa el a külső szennyeződések.

- Kívülről ellenőrizze a készülék szennyezettségét (lásd a Karbantartás fejezetet). Ha a készülék belseje szennyezett, tisztítsa meg egy szakemberrel a hűtést és a tisztítást légkondicionáló vagy a Trotec.

Karbantartás

Karbantartási időközök

Karbantartási és ápolási intervallum	Minden indításnál	szükség szerint	minden 2 hétben	4 hetente	6 havonta	évente
Ellenőrizze a levegő bemeneti és kimeneti szennyeződéseit és idegen tárgyait, és szükség esetén tisztítsa meg	X			X		
Tisztítsa meg a külsejét		X				X
Szemrevételezéssel ellenőrizze az eszköz belsejét szennyeződés szempontjából		X				X
Ellenőrizze a légszűrőt szennyeződések és idegen tárgyak szempontjából, szükség esetén tisztítsa meg vagy cserélje ki	X		X			
Cserélje ki a légszűrőt		x				
Ellenőrizze a sérüléseket	X					
Ellenőrizze a rögzítő csavarokat		X				X
Tesztfutás						X
Üritse ki a kondenzációs tartályt és / vagy a leeresztő tömlőt		X				

A karbantartás megkezdése előtt szükséges tevékenységek



Elektromos feszültség

Ne érintse meg a hálózati csatlakozót nedves vagy vizes kézzel.

- Kapcsolja ki a készüléket.
- Fogja meg a hálózati csatlakozót, miközben kihúzza a hálózati kábelt a hálózati aljzatból.



Elektromos feszültség

A ház kinyitását igénylő feladatokat csak engedéllyel rendelkező szakszervezetek vagy a Trotec végezhetik el.

Hűtőközeg-kör



Veszély

Természetes hűtőközeg propán (R290)!
H220 - Fokozottan tűzveszélyes gáz.
H280 - nyomás alatt lévő gázt tartalmaz; felrobbanhat, ha hevíti.

P210 - Hőtől, szikrától, nyílt lángtól és más gyújtóforrásoktól távol tartandó. Tilos a dohányzás.

P377 - Szivárgó gáztűz: Csak akkor oltsa el, ha a szivárgás biztonságosan megállítható.

P410 + P403 - napfénytől védve. Tárolja jól szellőző helyen.

- A teljes hűtőközeg-karbantartás mentes, hermetikusan lezárt rendszer, amelyet csak a hűtést és légkondicionálást végző speciális cégek vagy a Trotec karbantarthat vagy javíthat.

Biztonsági táblák és címkék az eszközön

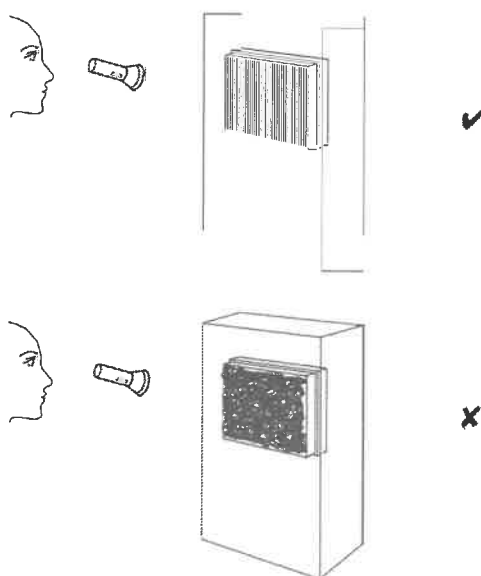
Rendszeres időközönként ellenőrizze a készülékhez mellékelt biztonsági táblákat és címkéket. Cserélje ki az olvashatatlan biztonsági táblákat!

A ház tisztítása

Tisztítsa meg a házat puha, nedves és szőszmentes ruhával. Ügyeljen arra, hogy ne kerüljön nedvesség a házba. Védje az elektromos alkatrészeket a nedvességtől. Ne használjon semmilyen agresszív tisztítószerrel, például tisztító spray-eket, oldószereket, alkohol-alapú vagy súrolószerrel.

A készülék belsejének szemrevételezése szennyeződés ellen

1. Távolítsa el a légszűrőt.
2. Használjon fáklyát az eszköz nyílásainak megvilágításához.
3. Ellenőrizze az eszköz belsejét szennyeződés szempontjából.
4. Ha vastag porréteget lát, tisztítsa meg a készülék belsejét egy speciális hűtési és légkondicionáló cégnél vagy a Trotecnél.
5. Helyezze vissza a légszűrőt.



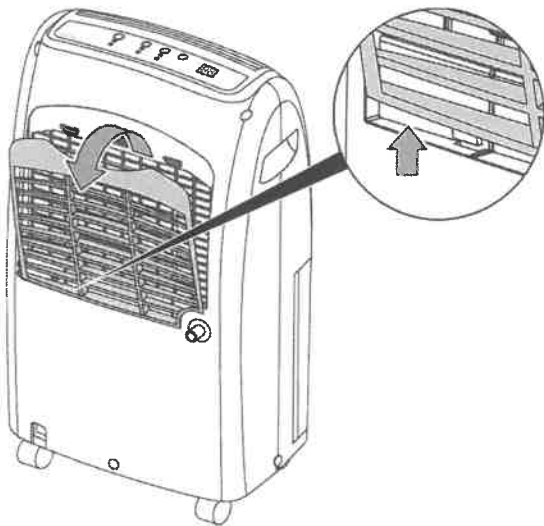
A szűrő tisztítása

Jegyzet

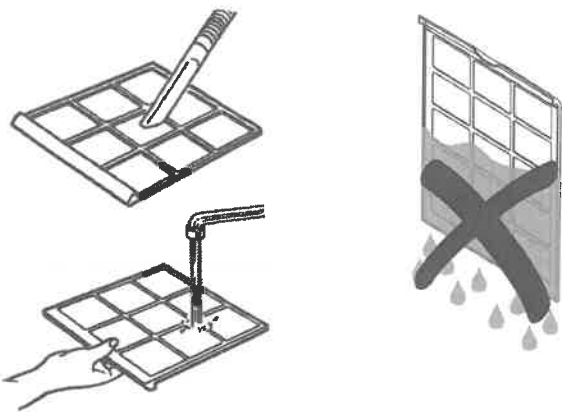
Győződjön meg arról, hogy a légszűrők nem kopottak és sérültek. A légszűrők sarkait és széleit nem szabad deformálni vagy lekerekíteni. A légszűrők újbóli behelyezése előtt ellenőrizze, hogy azok sértetlenek és szárazak-e!

A koszos szűrőt meg kell tisztítani. Ellenkező esetben a berendezés hatásfoka jelentősen csökken és meghibásodhat.

1. Vegye le a szűrőt.

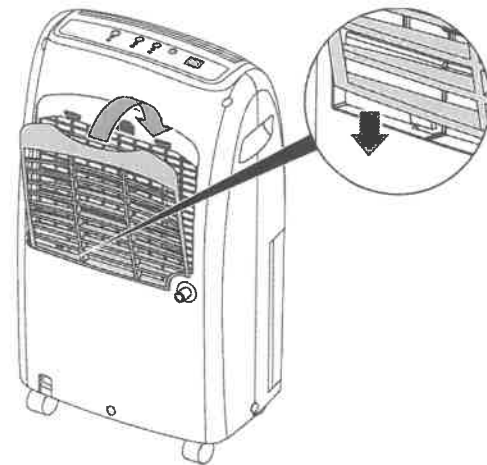


2. Tisztítsa meg egy kissé nedves, puha, szőszmentes ruhával a szűrőt. Ha a szűrő erősen szennyezett, tisztítsa meg semleges tisztítószerrel kevert meleg vízzel.



3. Hagyja a szűrőt teljesen megszáradni. Ne helyezzen nedves szűrőt a készülékbe!

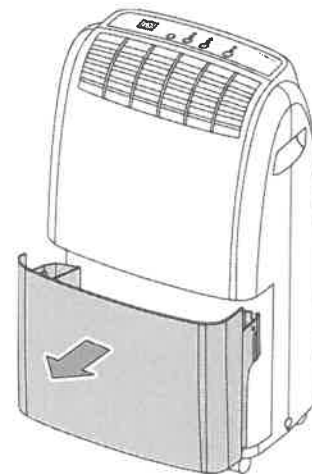
4. Helyezze vissza a szűrőt.



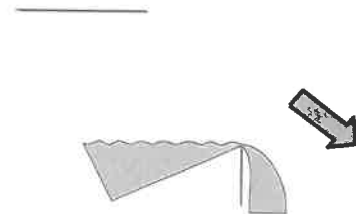
A kondenz tartály ürítése

Ha a kondenzációs tartály megtelt vagy nincs megfelelően felszerelve, akkor a BUCKET FULL jelzőfény (12) világít. A kompresszor és a ventilátor kikapcsol.

1. Vegye ki a tartályt.

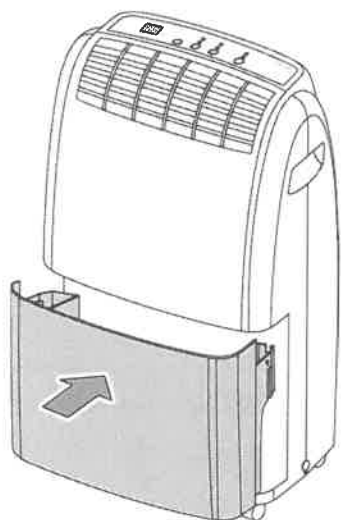


2. Ürítse ki.



3. Öblítse át a tartályt tiszta vízzel. Rendszeresen tisztítsa meg a tartályt enyhe tisztítószerrel (vagy tisztítószer nélkül!).

4. Helyezze vissza a kondenzációs tartályt a készülékbe. A kondenzációs tartály behelyezésekor vagy eltávolításakor ügyeljen arra, hogy ne károsítsa az úszót. Ennek során ellenőrizze, hogy az úszó megfelelően van-e elhelyezve. Ennek során ellenőrizze, hogy a kondenzációs tartály helyesen van-e behelyezve, mert ellenkező esetben a készüléket nem lehet újra bekapcsolni.



Karbantartás után szükséges tevékenységek

Ha folytatni akarja az eszköz használatát:

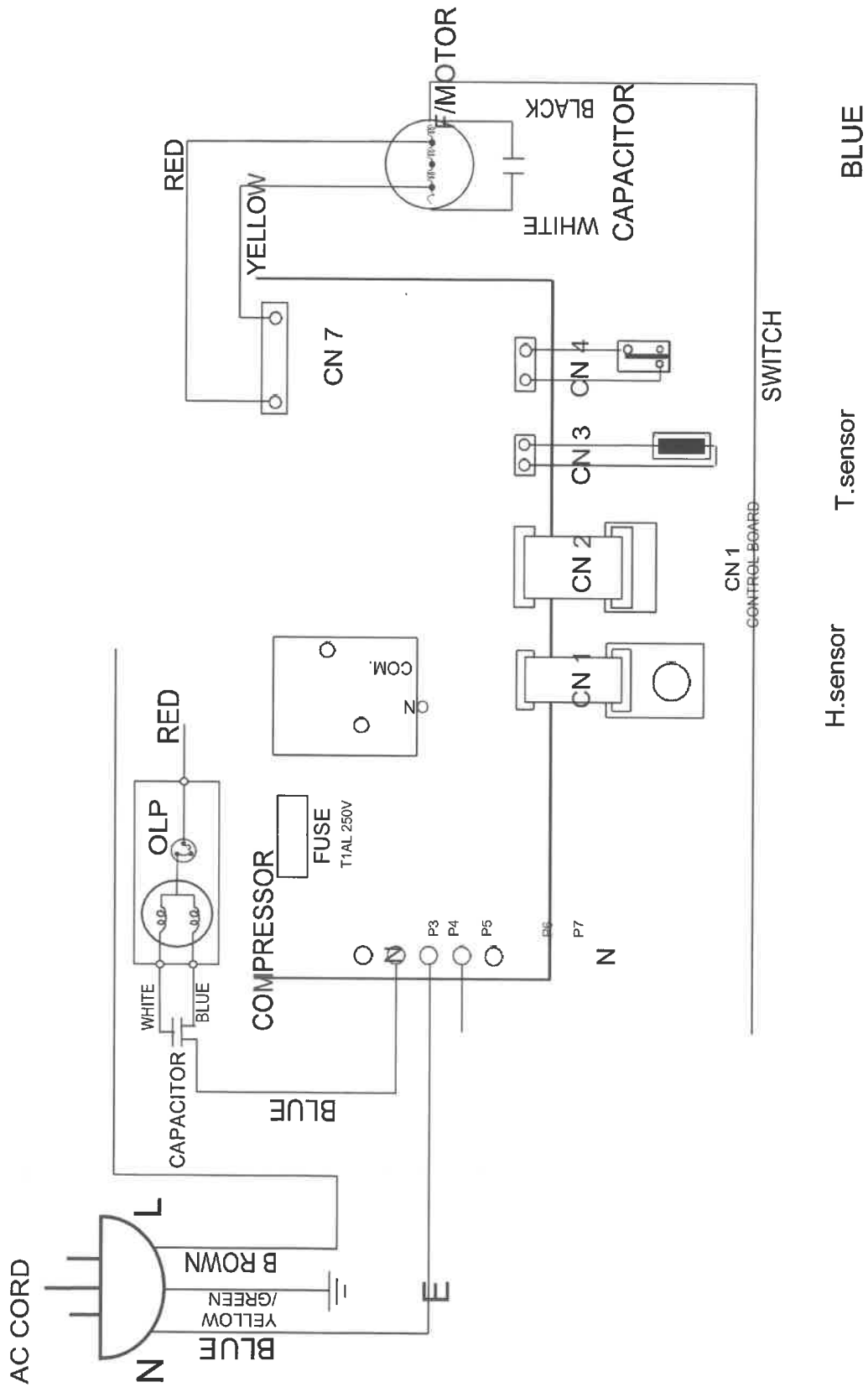
- Hagyja a készüléket 12-24 órán át pihenni, hogy a hűtőközeg felhalmozódjon a kompresszorban. Várjon
- 12-24 órával a készülék újbóli bekapcsolása előtt! Ellenkező intézkedés kompresszor károsodásához és a készülék hibás működéséhez vezethet. Ha igen, a jótállási igények érvénytelenek.
- Csatlakoztassa újra az eszközt a hálózathoz.
- Ha nem szándékozik hosszabb ideig használni az eszközt:
- Tárolja a készüléket a Tárolás fejezet szerint.

Műszaki melléklet

Technikai adatok

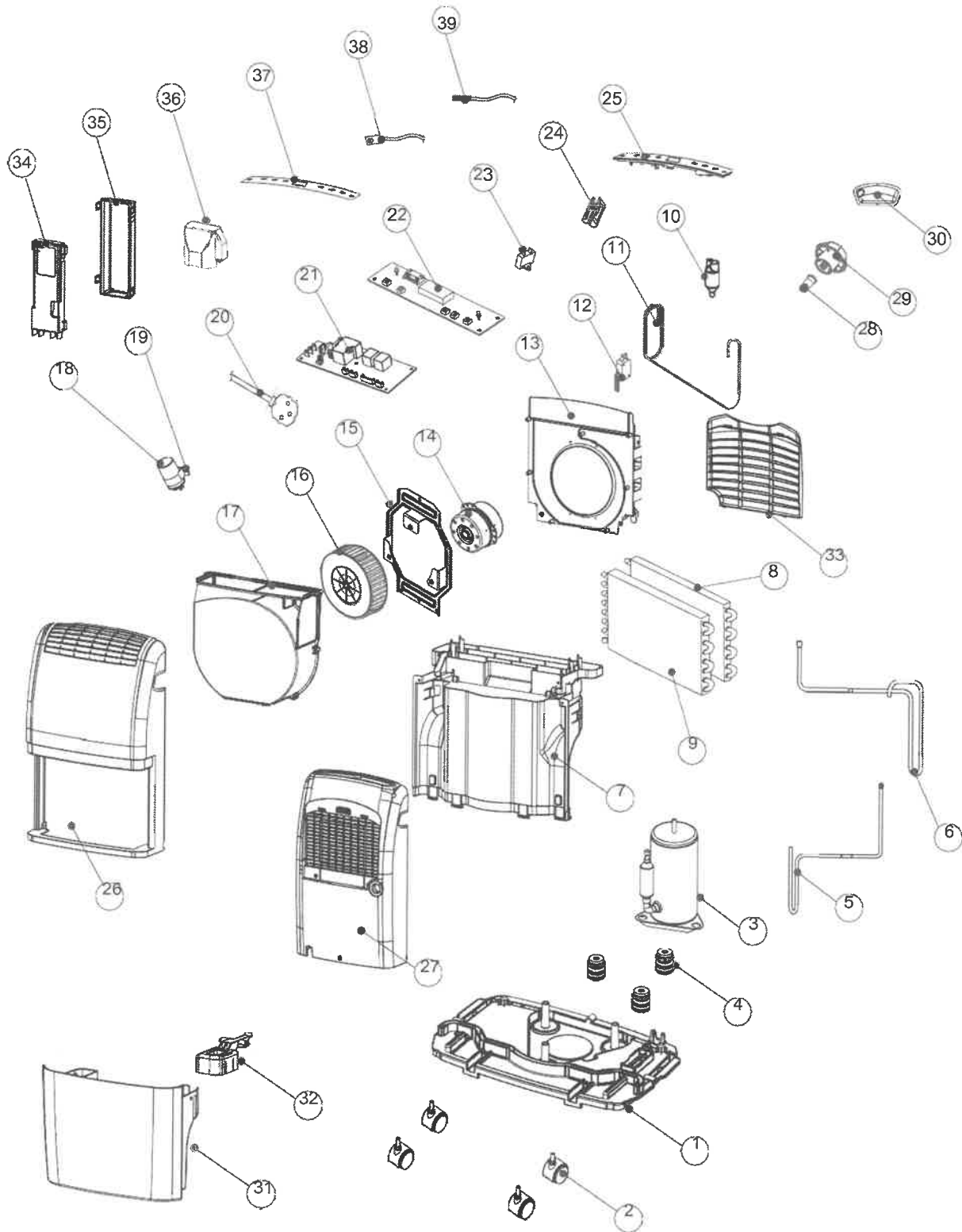
Parameter	Value
Model	TTK 75 E
Páramentesítő kapacitás max.	20 l/24 h
Légszállítás	150 m ³ /h max.
Működési tartomány	5 °C to 32 °C
Működési tartomány	30 % to 90 % RH
Nyomás szívó oldal	1.2 MPa
Nyomás kivezető oldal	2.4 MPa
Max. megengedett nyomás	2.6 MPa
Hálózat	220 - 240 V ~ 50 Hz
Teljesítmény max.	420 W
Névleges áram	1.8 A
Hűtőközeg	R290
Hűtőközeg mennyiség	86 g
GWP faktor	3
CO ₂ egyenérték	0.000258 t
Tartály	3 l
Zaj	43 dB(A)
Méretek	245 x 340 x 570 mm
Minimális távolságok	A: top B: rear 45 cm C: side 45 cm D: front 45 cm
Súly	12.5 kg

Wiring diagram



Overview of spare parts

Note: The position numbers of the spare parts differ from those describing the positions of other parts mentioned in this operating manual.



Spare parts list

NO.	SPARE PART	QTY.	NO.	SPARE PART	QTY.
1	Base Pan	1	21	Control Board	1
2	Turning Wheel Ass'y	4	22	PC Board	1
3	Compressor Ass'y	1	23	Capacitor	1
4	Rubber	3	24	Fix Metal	1
5	Suction Pipe	1	25	Control Plate	1
6	Discharge Pipe	1	26	Front Panel	1
7	Plate	1	27	Rear Panel	1
8	Evaporator Ass'y	1	28	Soft Cap	1
9	Condenser Ass'y	1	29	Plug	1
10	Y Tube	1	30	Handle	2
11	Capillary Tube	1	31	Drain Bucket	1
12	Switch	1	32	Tank Lid	1
13	Fan Tank	1	33	Air Filter	1
14	Fan Motor	1	34	Fix Ture	1
15	Strike	1	35	Cover	1
16	Blower Wheel	1	36	Protect Cover	1
17	Fan Casing	1	37	Control Panel	1
18	Capacitor	1	38	Sensor (Humidity)	1
19	Fix Metal	1	39	Sensor (EVAP)	1
20	Power Supply Cord Complete	1			

Megsemmisítés



Egy használt elektromos vagy elektronikus készüléken látható áthúzott szemetes szimbólum azt jelzi, hogy használati idejének végén nem szabad háztartási hulladékba dobni. Az Ön közelében gyűjtőhelyek állnak rendelkezésre használt elektromos és elektronikus készülékek ingyenes leadásához. A címetek a városi, ill. helyi önkormányzattól tudhatja meg. A www.trotec24.com weboldalunkon is tájékozódhat az általunk létrehozott további leadási lehetőségekről.

Elektromos és elektronikus készülékhulladékok szelektív gyűjtésének az a célja, hogy lehetővé tegye a készülékhulladékok anyagainak, ill. a hulladékok más formában történő hasznosítását, továbbá elkerüljük a környezetre és az emberi egészségre ható negatív következményeket az esetleg a készülékekben lévő veszélyes anyagok ártalmatlanítása során.

A készülékben lévő propán hűtőközeget csak megfelelő tanúsítvánnyal rendelkező cégekkel szakszerűen ártalmatlaníttassa a nemzeti törvények szerint (Európai hulladékfajta-katalógus 160504)

Trotec GmbH

Grebener Str. 7
D-52525 Heinsberg

☎ +49 2452 962-400

☎ +49 2452 962-200

✉ info@trotec.com

🌐 www.trotec.com