

# HU

KEZELÉSI ÚTMUTATÓ  
LAKATFOGÓ



## Tartalomjegyzék

Tudnivalók a használati utasításhoz .....	2
Biztonság .....	2
Információk a készülékről .....	4
Szállítás és tárolás .....	6
Kezelés .....	6
Karbantartás és javítás .....	9
Hibák és zavarok .....	9
Ártalmatlanítás .....	10

## Tudnivalók a használati utasításhoz

### Jelképek



#### Figyelmeztetés villamos feszültségre

Ez a jelkép arra hívja fel a figyelmet, hogy villamos feszültség miatt személyek életét és egészségét fenyegető veszélyek állnak fenn.



#### Figyelmeztetés

Ez a figyelmeztetés közepes kockázati fokú veszélyeztetést jelöl, aminek - ha nem hárítja el - halálos kimenetelű vagy súlyos személyi sérülés lehet a következménye.



#### Vigyázat

Ez a figyelmeztetés alacsony kockázati fokú veszélyeztetést jelöl, aminek - ha nem hárítja el - csekély vagy mérsékelt személyi sérülés lehet a következménye.

#### Utalás

Ez a figyelmeztetés fontos információkra (pl. anyagi károokra) hívja fel a figyelmet, de nem utal veszélyeztetésekre.



#### Infó

Az ezzel a jelképpel megjelölt hivatkozások segítik Önt tevékenységeinek gyors és biztos végrehajtásában.



#### Tartsa be az utasítást

Az ezzel a jelképpel megjelölt hivatkozások arra hívják fel a figyelmet, hogy figyelembe kell venni a használati utasítást.

Ennek az útmutatónak az aktuális változatát és az EU-megfelelőségi nyilatkozatot a következő linkről tudja letölteni:



BE38



<https://hub.trotec.com/?id=40557>

## Biztonság

**Olvassa el gondosan ezt az útmutatót a készülék üzembe helyezése/használatá előtt és tartsa az útmutatót mindig a felállítási hely közvetlen közelében, ill. a készüléken!**



### Figyelmeztetés

**Olvasson el minden biztonságtechnikai útmutatót és utasítást.**

A biztonságtechnikai útmutató és utasítások betartásánál elkövetett mulasztások áramütést, tüzet és/vagy súlyos sérülést okozhatnak.

**Őrizze meg a biztonságtechnikai útmutatót és utasítást a későbbiekre is.**

- A készüléket figyelmeztető táblával szállítjuk. Első üzembe helyezés előtt ragassza át a figyelmeztető táblát a készülék hátoldalán országa nyelvén írt figyelmeztető táblával, ahogy a Kezelés fejezetben le van írva, ha szállítottunk ilyet. Ellenkező esetben válasszon egy Ön által ismert nyelven írt matricát.



- Ne üzemeltesse és ne állítsa fel a készüléket robbanásveszélyes helyiségekben vagy területeken.
- Ne üzemeltesse a készüléket agresszív atmoszférában.
- Védje a készüléket folyamatos közvetlen napsugárzástól.
- Ne távolítsa el biztonsági jelöléseket, matricákat vagy címkéket a készülékről. Tartsa a biztonsági jelöléseket, matricákat és címkéket olvasható állapotban.
- Ne nyissa fel a készüléket.
- Ne töltsön soha olyan elemeket, amik nem tölthetők fel újra.
- Különböző típusú elemeket, valamint új és használt elemeket nem szabad együtt használni.

- Helyezze az elemeket a helyes polaritásnak megfelelően az elemtartó rekeszbe.
- Vegye ki a lemerült elemeket a készülékből. Az elemek a környezetre veszélyes anyagokat tartalmaznak. Az elemeket a nemzeti törvényeknek megfelelően ártalmatlanítsa (lásd az Ártalmatlanítás fejezetet).
- Vegye ki az elemeket a készülékből, ha hosszabb időn keresztül nem használja a készüléket.
- Soha ne zárja rövidre a tápkapcsokat az elemtartó rekeszben.
- Ne nyelje le az elemeket! Az elem lenyelése esetén az 2 órán belül súlyos belső égést/marást okozhat! A marás halálhoz vezethet!
- Ha azt hiszi, hogy lenyeltek egy elemet, vagy más úton valaki testébe jutott, azonnal forduljanak orvoshoz!
- Tartsa távol gyermekektől az új és használt elemeket, valamint a nyitott elemtartó rekeszt.
- Vegye figyelembe a tárolási és üzemeltetési feltételeket (lásd "Műszaki adatok").
- Válassza le a mérőkábelt a készülékről, mielőtt kicseréli az elemeket.

### Rendeltetésszerű használat

A készüléket kizárólag a műszaki adatok között megadott méréstartományokon és túlfeszültség-kategóriákon belüli mérésekre használja. Használja ehhez a megadott mérőeszközöket (készüléktől függően lakatfogót, mérőkábelt vagy érintésmentes feszültségdetektort).

A készülék rendeltetésszerű használatához kizárólag a Trotec által bevizsgált tartozékokat, ill. alkatrészeket alkalmazzon.

### Előre látható helytelen alkalmazás

Ne használja a készüléket robbanásveszélyes területeken, nedvesség vagy magas páratartalom esetén.

A készülék önhatalmú átalakítása tilos.

### Személyi képesítés

Azoknak a személyeknek, akik ezt a készüléket használják:

- az elektrotechnika 5 biztonsági szabályának ismerete
  - 1. Kiszakaszolás
  - 2. Biztosítás újrabekapcsolás ellen
  - 3. A 2-pólusú feszültségmentesség megállapítása
  - 4. Földelés és rövidre zárás
  - 5. A feszültség alatt álló szomszédos részek letakarása
- a feszültségmérő használata biztonságos munkaeljárások betartásával.
- tudatában kell lenniük azoknak a veszélyeknek, amelyek elektromos készülékekkel nedves környezetben végzett munka során keletkeznek.
- védőintézkedéseket kell tenniük feszültség alatt lévő alkatrészek közvetlen érintése ellen.
- el kellett olvasniuk és meg kellett érteniük a használati utasítást, különösen a biztonságra vonatkozó fejezetet.

### Egyéb veszélyek



#### Figyelmeztetés villamos feszültségre

Áramütés elégtelen szigetelés miatt. Minden használat előtt ellenőrizze a készülék és a mérőkábelek épségét és kifogástalan működését.

Ha sérülést állapít meg, ne használja a készüléket.

Ne használja a készüléket, ha a készülék vagy kezei páraság vagy izzadtak!

Ne használja a készüléket, ha nyitva van az elemrekesz vagy a ház.



#### Figyelmeztetés villamos feszültségre

Áramütés áramvezető részek megérintése miatt. Ne érintsen meg áramvezető részeket. Biztosítsa a szomszédos áramvezető részeket letakarással vagy lekapcsolással.



#### Figyelmeztetés villamos feszültségre

Az áramerősség érintésmentes mérésnek végrehatásakor távolítsa el előzetesen a mérőkábeleket a készülékről.



#### Figyelmeztetés villamos feszültségre

A házba bejutó folyadékok miatt rövidzárlat veszélye áll fenn!

Ne mártsa a készüléket és a tartozékot vízbe. Figyeljen arra, hogy ne jusson víz vagy más folyadék a házba.



#### Figyelmeztetés villamos feszültségre

Csak meghatalmazott szaküzem végezhet munkát az elektromos alkatrészekben!



#### Figyelmeztetés

Fulladásveszély!

Ne hagyja a csomagolóanyagot gondatlanul szanaszét heverni. Gyermekek kezében veszélyes játékszerré változhat.



#### Figyelmeztetés

A készülék nem játékszer és gyermekek kezébe nem való.



#### Figyelmeztetés

A készülék veszélyt jelenthet, ha nem betanított személyek szakszerűtlenül vagy nem a rendeltetésének megfelelően használják! Vegye figyelembe a személyi képesítéseket!



#### Vigyázat

Tartson kellő távolságot hőforrásoktól.

**Utalás**

A készülék károsodásának elkerülése érdekében minden mérés előtt győződjön meg arról, hogy a helyes méréstartományt választotta ki.

Ha bizonytalan lenne, akkor válassza a legnagyobb méréstartományt. Távolítsa el a mérőkábelt a mérési pontról, mielőtt megváltoztatja a méréstartományt.

**Utalás**

Károsodás elkerülése érdekében ne tegye ki a készüléket szélsőséges hőmérsékleteknek, páratartalomnak vagy nedvességnek.

**Utalás**

Ne használjon a készülék tisztításához erős tisztítószeret, súroló- vagy oldószereket.

**Utalás**

Minden mérés előtt ellenőrizze a készülék működését egy ismert és biztos feszültségforrással, pl. egy ismert és biztos, 230 V-os feszültségforrással, vagy egy ismert és biztos, 9 V-os blokkelemmel. Válassza a helyes méréstartományt!

**Információk a készülékről**

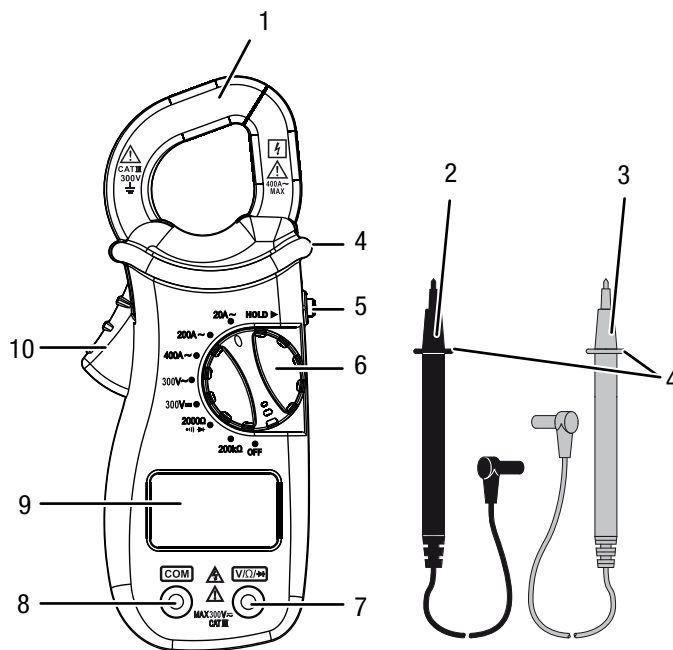
**Készülék-leírás**

A BE38 lakatfogóval váltóáram, váltakozó feszültség, egyenfeszültség, ellenállások vagy áramkörök, biztosítékok és érintkezők folytonosságának egyszerű mérése lehetséges.

Az árammérés érintés nélkül, az elektromágneses mezőn keresztül történik, ezért az áramkört ennél az eljárásnál nem kell megszakítani. Ezért a mérés működő berendezéseken is lehetséges anélkül, hogy ezeket külön le kellene kapcsolni.

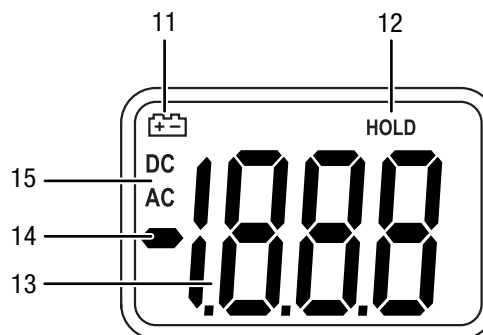
A galvanikus leválasztással a mért jel emellett potenciálfüggetlen a mérendő paraméterrel szemben.

**Készülék bemutatása**



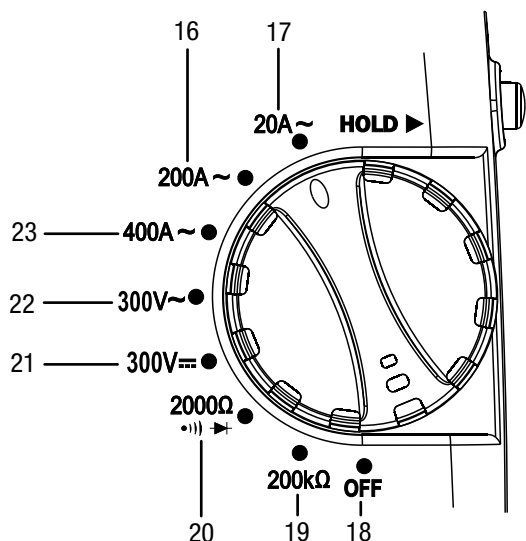
Sz.	Megnevezés
1	fogó
2	mérőkábel (fekete)
3	mérőkábel (piros)
4	érintésvédelem
5	HOLD gomb
6	Forgókapcsoló
7	mérőkábel csatlakozó (piros)
8	mérőkábel csatlakozó (fekete)
9	Kijelző
10	fogónyitó kar

**Kijelző**



Sz.	Megnevezés
11	Elem kijelzés
12	kijelzés befagyasztva
13	mért érték kijelzés
14	pozitív és negatív pólus felcserélve kijelzés
15	egyen- vagy váltóáram kijelzés

## Forgókapcsoló



Sz.	Megnevezés
16	váltóárammérés 200 A-ig
17	váltóárammérés 20 A-ig
18	A készülék kikapcsolása
19	ellenállásmérés 200 kΩ-ig
20	ellenállásmérés 2000 kΩ-ig / diódateszt / folytonosságvizsgálat
21	egyenfeszültség-mérés 300 V-ig
22	váltófeszültség-mérés 300 V-ig
23	váltóárammérés 400 A-ig

## Műszaki adatok

Paraméter	Érték
Modell	BE38
Súly	155 g (elemekkel)
Méreték (hosszúság x szélesség x magasság)	148 x 27 x 60 mm
Maximális vezetékátmérő	kb. 25 mm
Mérési ciklusidő	másodpercenként 3
Bemenő ellenállás (VAC és VDC)	9 MΩ
Váltóáram frekvencia- tartomány	50/60 Hz (AAC)
Váltófeszültség frekvencia-tartomány	40 - 400 Hz (VAC)
Környezeti feltételek	0 °C-tól 40 °C-ig, 75 % rH-ig
Tárolási feltételek	-20 °C-tól 60 °C-ig, 85 % rH-ig
Elem	3x 3 V CR2032 gombelem
Túlfeszültség-védelem	III 300 V kategória
Védettség	IP20

## Méréstartományok

Méréstartomány	Felbontás	Pontosság	Méréstartomány túllépve
<b>Váltakozó feszültség</b>			
300 V	1 V	± (1,2 % + 3 digit)	- (*)
<b>Egyenfeszültség</b>			
300 V	1 V	± (1,0 % + 2 digit)	- (*)
<b>Váltóáram</b>			
20 A	10 mA	± (3,0 % + 5 digit)	A kijelzőben megjelenik az 1 szám.
200 A	100 mA	± (2,5 % + 5 digit)	A kijelzőben megjelenik az 1 szám.
400 A	1 A	± (2,5 % + 5 digit)	- (*)
<b>Ellenállás</b>			
2000 Ω	1 Ω	± (1,2 % + 2 digit)	A kijelzőben megjelenik az 1 szám.
200 kΩ	100 Ω	± (1,5 % + 2 digit)	A kijelzőben megjelenik az 1 szám.

(\*) : A méréstartomány túllépése esetén a mért érték esetlegesen mégis megjeleníthető.

Kérem, vegye figyelembe a méréstartományt és a túlfeszültség-védelmet! Mérések a megadott méréstartomány felett nem megengedettek!

## Szállítási terjedelem

- 1 x BE38 lakatfogó
- 2 x biztonsági mérővezeték vizsgálócsúccsal
- 3 x 3 V CR2032 gombelem
- 1 x útmutató

## Szállítás és tárolás

### Utalás

Ha a készüléket szakszerűtlenül tárolja vagy szállítja, a készülék megsérülhet.

Vegye figyelembe a készülék szállítására és tárolására vonatkozó információkat.

### Szállítás

A készülék külső hatások elleni védelmére használjon megfelelő táskát.

### Tárolás

Ha nem használja a készüléket, tartsa be a következő tárolási feltételeket:

- szárazon, fagytól és hőségtől védve
- portól és közvetlen napsugárzástól védett helyen
- a tárolási hőmérséklet megfelel a Műszaki adatoknak
- vegye ki az elemeket a készülékből

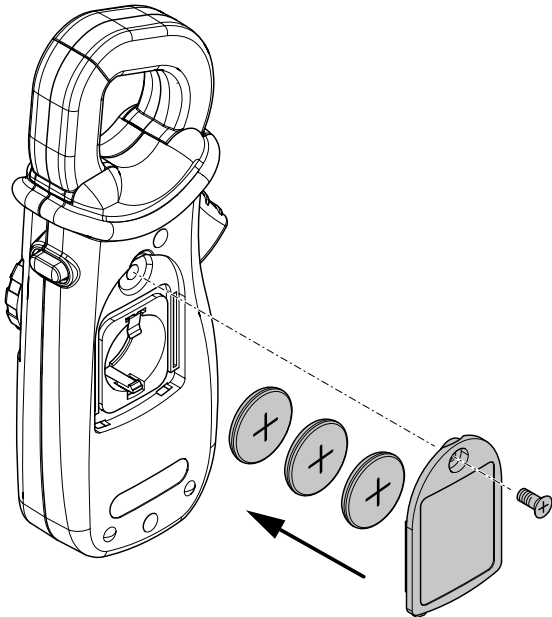
## Kezelés

### Elemek behelyezése

- A készülék első használata előtt helyezze be a szállított elemeket.

### Utalás

Győződjön meg róla, hogy a készülék felülete száraz és a készülék ki van kapcsolva.



1. Oldja a csavart és nyissa fel az elemrekesz fedelét.
2. Vegye ki a régi elemeket, ha benne vannak a készülékben, és ártalmatlanítsa a nemzeti rendelkezések szerint.
3. Tegye az új elemeket helyes pólusozással az elemrekeszbe.
4. Zárja az elemrekesz fedelét és húzza meg újra a csavart.

## Telephely váltása



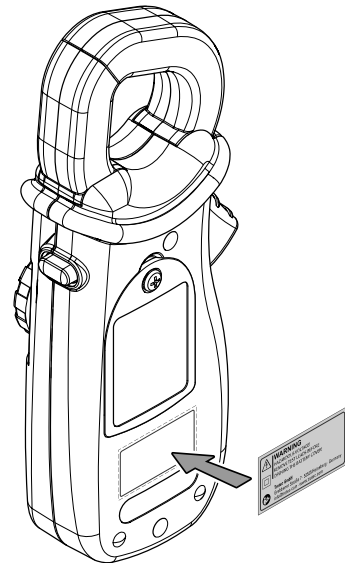
### Infó

Vegye figyelembe, hogy hidegről meleg környezetbe történő helyváltoztatás kondenzátum képződéséhez vezethet a készülék áramkörtől. Ez a fizikailag elkerülhetetlen hatás meghamisítja a mérést. A kijelző ebben az esetben nem mutat vagy hibás mérési értékeket mutat. Várjon néhány percig, amíg a készülék beáll a megváltozott feltételekre, mielőtt mérést végez.

### Figyelmeztető tábla felhelyezése

Első üzembe helyezés előtt ragassza át a figyelmeztető táblát a készülék hátoldalán, ha az nem az Ön országa nyelvén íródott. A készülékkel együtt szállítunk egy figyelmeztető táblát az Ön országa nyelvén. A figyelmeztető táblának a készülék hátoldalán történő felragasztásához a következőképpen járjon el:

1. Vegye le a szállított fóliáról az Ön országa nyelvén írt címkét.
2. Ragassza fel a címkét a készülék hátoldalán az erre előírányzott helyre.



## Mérés kábellel

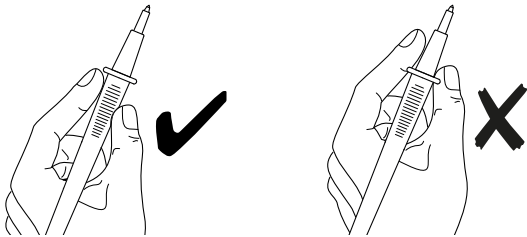


### Figyelmeztetés villamos feszültségre

#### Áramütés és sérülés veszélye áll fenn!

Győződjön meg róla, hogy az áramkör árama ki van kapcsolva és a kondenzátorok teljesen kisültek.

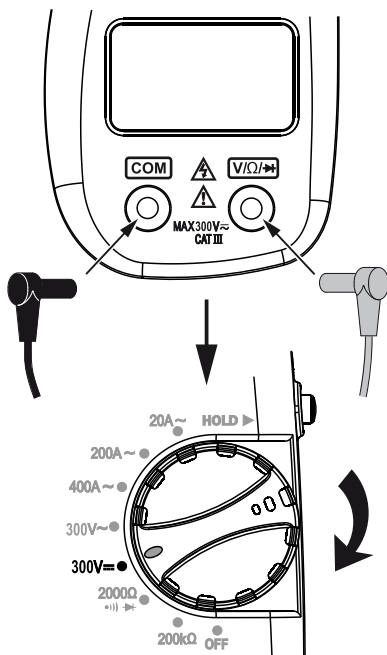
- Tartsa be a mérésnél a készülék névleges feszültségét a Műszaki adatok szerint.
- Minden mérés előtt ellenőrizze a mérőkábelek szigetelésének sértetlenségét.
- A mérőkábelek tartásánál ügyeljen arra, hogy azokat mindig csak az érintésvédelem (4) előtt fogja meg:



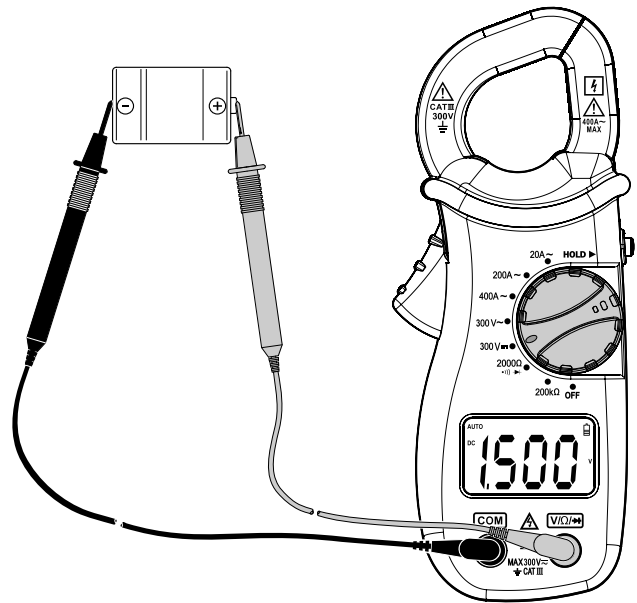
## Feszültségmérés

A feszültség méréséhez egyenáram (DC) esetén a következőképpen járjon el:

1. Csatlakoztassa a fekete mérőkábelt (2) a fekete mérőkábel helyére (7), a piros mérőkábelt (3) a piros mérőkábel helyére (6).
2. Fordítsa a forgókapcsolót (6) a megfelelő állásba (21).  
⇒ A kijelzőben megjelenik az egyenáram jelképe a váltóáram/egyenáram kijelzésében (15).



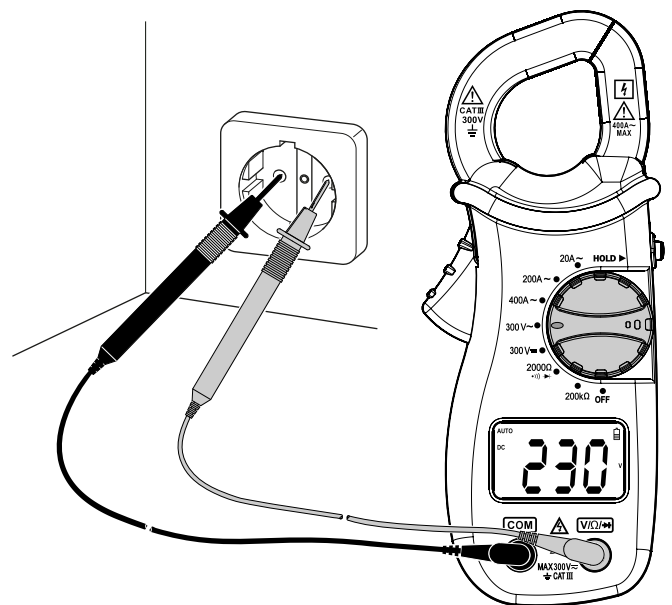
Példa:



A feszültség méréséhez váltóáram (AC) esetén a következőképpen járjon el:

1. Csatlakoztassa a fekete mérőkábelt (2) a fekete mérőkábel helyére (7), a piros mérőkábelt (3) a piros mérőkábel helyére (6).
2. Fordítsa a forgókapcsolót (6) a megfelelő állásba (22).  
⇒ A kijelzőben megjelenik a váltóáram jelképe a váltóáram/egyenáram kijelzésében (15).
3. Érintse meg helyes polaritással az áramkör mérési pontjait a mérőkábelek vizsgálócsúcsaival.  
⇒ A mért érték megjelenik a mért érték kijelzésben (13).

Példa:



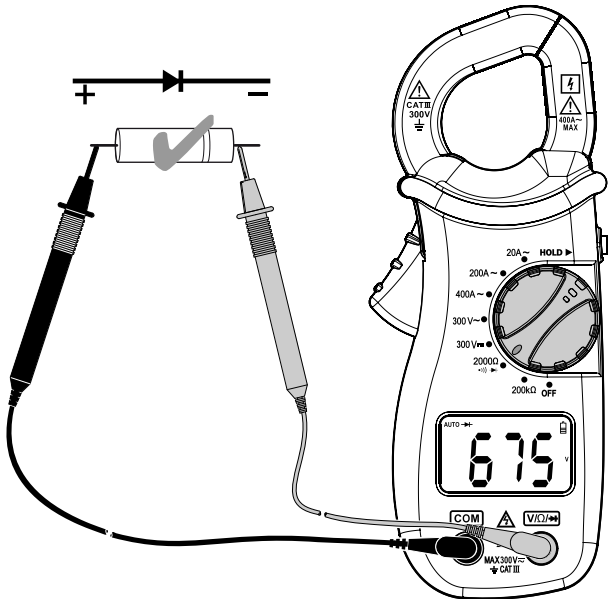
3. Érintse meg helyes polaritással az áramkör mérési pontjait a mérőkábelek vizsgálócsúcsaival.  
⇒ A mért érték megjelenik a mért érték kijelzésben (13).

**Ellenállásmérés**

1. Állítsa a forgókapcsolót **2000 Ω** (20) vagy **200 kΩ** (19) állásba.
2. Tartsa a mérőcsúcsokat a vizsgálandó tárgyra.
  - ⇒ A mért érték kijelzésben (13) mutatja a mérés eredményét.

**Folytonosságmérés / dióдавizsgálat**

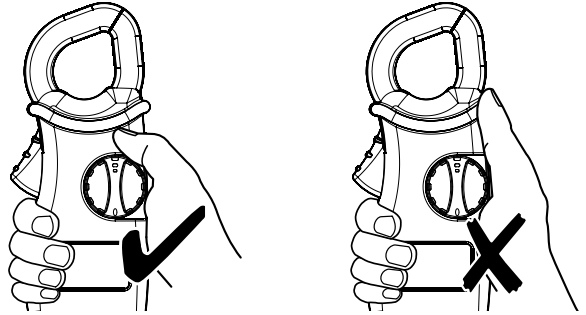
1. Állítsa a forgókapcsolót a **2000 Ω** állásba (20).
2. Kösse össze a mérőcsúcsokat a tesztelni kívánt dióдавával, ill. a vizsgálandó áramkörrel.
  - ⇒ Ha az ellenállás a folytonosságmérésnél kisebb vagy egyenlő 30 Ω, megszólal egy hangjelzés.
  - ⇒ A dióдавizsgálatnál a feszültség mV-ban jelenik meg a mért érték kijelzésben (13).
  - ⇒ Ha dióдавizsgálatnál *OL* kijelzést lát (méréstartomány túllépése), akkor cserélje fel a mérőcsúcsok csatlakozásait a dióдаán.
  - ⇒ Az alkatrész áteresztő irányú feszültsége jelenik meg (Ge-dióдаknál kb. 0,2 V - 0,3 V, Si-dióдаknál kb. 0,5 V - 0,8 V).
  - ⇒ Meghibásodott dióда arról ismerhető fe, hogy vagy rövidzárata van (mindkét irányban kb. 0,4 V mérhető), vagy nyitott (mindkét irányban *OL*-t mutat).



**Mérés fogóval**

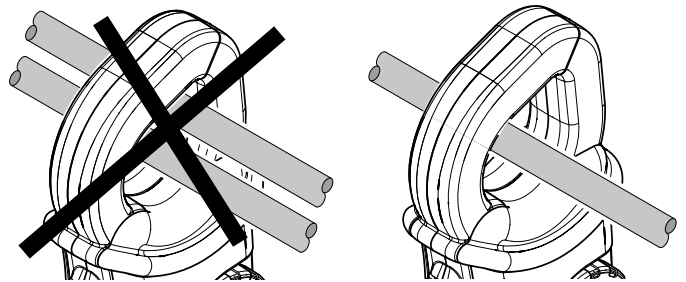
**Figyelmeztetés villamos feszültségre**  
**Áramütés és sérülés veszélye áll fenn!**

- Távolítsa el a mérőkábeleket a készülékről.
- A lakatfogó tartásánál ügyeljen arra, hogy azt mindig csak az érintésvédelem (4) előtt fogja meg:



- Központozza mérésnél a vizsgálandó vezetékét a lakatfogó pofái között.

**Infó**  
 Az egyértelmű mérési eredmény érdekében mindig csak egy vezetékét mérjen.

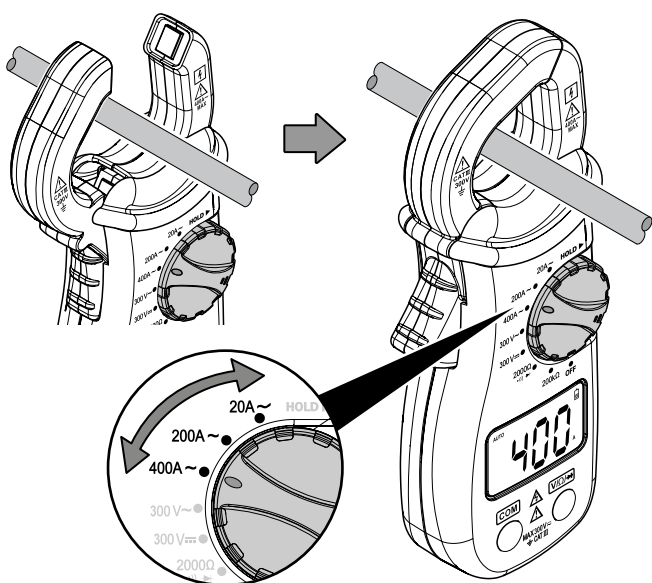


Az áramerősség méréséhez váltóáram (AC) esetén a következőképpen járjon el:

1. Fordítsa a forgókapcsolót (6) a kívánt méréstartománytól függően a következő állásba:
  - (23) állásba 400 A áramerősséghez
  - (16) állásba 200 A áramerősséghez vagy
  - (17) állásba 20 A áramerősséghez.

Ha nem tudja a méréstartományt, válassza a legnagyobb áramerősséget ((23) állás 400 A áramerősség) és szükség esetén váltson kisebb méréstartományra.

2. Nyomja meg a kart (10) a fogó (1) nyitásához és vezesse be a mérendő vezetéket központosan a fogóba.
3. A vezeték központba helyezésénél igazodjon a lakatfogón (1) látható pofabeállítási jelölésekhez.
  - ⇒ A mért érték megjelenik a mért érték kijelzésben (13).



### További funkciók

#### Mért érték befagyasztása a kijelzőben

A hold-funkcióval befagyaszthatja az aktuális mérési eredményt a mért érték kijelzésben (13). Ehhez a következőképpen járjon el:

1. Végezzen el egy mérést.
2. Nyomja meg a **HOLD** gombot (5).
  - ⇒ Felhangzik egy hangjelzés.
  - ⇒ Az aktuális mérési eredmény befagyott a mért érték kijelzésben (13).
  - ⇒ A kijelzőben megjelenik a hold-funkció jelképe (12).
3. A hold-funkció deaktiválásához nyomja meg ismét a **HOLD** gombot (5).

### Kikapcsolás

A készülék kikapcsolásához a következőképpen járjon el:

1. Fordítsa a forgókapcsolót (6) az OFF kapcsolóállásba (18).
  - ⇒ A készülék kikapcsol.

## Karbantartás és javítás

### Elemcsere

Akkor kell elemet cserélni, ha az elem töltési állapotának kijelzése villog vagy ha már nem lehet bekapcsolni a készüléket (lásd "Elemcsere" fejezet).



#### Infó

Gyenge elemekkel a kijelzett értékek pontatlanok vagy tévesek lehetnek! Ebben az esetben ne használja tovább a mérőkészüléket, és azonnal cserélje ki az elemeket!

### Tisztítás

Tisztítsa meg a készüléket e. Ügyeljen arra, hogy ne hatoljon be nedvesség a készülékékházba. Ne használjon sprayket, oldószereket, alkoholtartalmú tisztítószerket vagy súrolószereket, hanem csak tiszta vizet a kendő nedvesítéséhez.

### Javítás

Ne végezzen átalakításokat a készüléken és ne építsen be alkatrészeket. Javításhoz vagy a készülék átvizsgálásához forduljon a gyártóhoz.

## Hibák és zavarok

A készülék kifogástalan működését a gyártás alatt többször ellenőriztük. Ha ennek ellenére működési zavarok lépnének fel, vizsgálja át a készüléket a következő felsorolás szerint.

#### A szegmensek a kijelzőben már csak gyengén láthatók vagy pislognak:

- Az elemfeszültség túl alacsony. Haladéktalanul cserélje ki az elemeket.

#### A készülék nem hihető mérési értékeket mutat:

- Az elemfeszültség túl alacsony. Haladéktalanul cserélje ki az elemeket.

## Ártalmatlanítás

A csomagolóanyagokat mindig környezetvédelmi szempontból megfelelő módon és az ártalmatlanításra vonatkozó, érvényes, helyi előírások szerint ártalmatlanítsa.



■ Az áthúzott szemétdödör-jelkép egy elektromos vagy elektronikus készüléket a 2012/19/EU irányelvből származik. Azt fejezi ki, hogy használati idejének végén nem szabad ezt a készüléket a háztartási hulladékba dobni. Az Ön közelében gyűjtőhelyek állnak rendelkezésre használt elektromos és elektronikus készülékek ingyenes leadásához. A címeket a városi, ill. helyi önkormányzattól tudhatja meg. Sok EU-országra vonatkozóan a <https://hub.trotec.com/?id=45090> weboldalon is tájékozódhat további leadási lehetőségekről. Egyébként szíveskedjen az országában berendezések hulladékainak hasznosítására hivatalosan engedélyezett helyhez fordulni.

Elektromos és elektronikus készülékhulladékok szelektív gyűjtésének az a célja, hogy lehetővé tegye a készülékhulladékok anyagainak, ill. a hulladékok más formában történő hasznosítását, továbbá elkerüljük a környezetre és az emberi egészségre ható negatív következményeket az esetleg a készülékekben lévő veszélyes anyagok ártalmatlanítása során.



Elemek és akkumulátorok nem valók a háztartási hulladékba, hanem azokat az Európai Unióban – az EURÓPAI PARLAMENT ÉS A TANÁCS 2006/66/EK számú, 2006. szeptember 06-i, elemekről és akkumulátorokról szóló irányelve szerint – szakszerű ártalmatlanításra kell átadni. Kérjük, ártalmatlanítsa az elemeket és akkumulátorokat a hatályos törvényi rendelkezéseknek megfelelően.

Trotec GmbH

Grebener Str. 7  
D-52525 Heinsberg

☎ +49 2452 962-400

☎ +49 2452 962-200

✉ [info@trotec.com](mailto:info@trotec.com)

[www.trotec.com](http://www.trotec.com)