

BM 12 anyagnedvesség mérő készülék

Használati utasítás

Olvassa el ezt a használati útmutatót alaposan a készülék üzembe helyezése előtt és tartsa mindig a készülék közelében!



Biztonsági utasítások:

- Ne használja a készüléket robbanásveszélyes környezetben
- Ne működtesse a készüléket olajos, kénes, klóros vagy sótartalmú levegőben
- Ne használja soha a készüléket feszültségvezető részek mérésére
- Ne végezzen méréseket fém felületen.
- Ügyeljen rá, hogy a csatlakozó kábel ne legyen sérült, törött!
- Védje a készüléket a közvetlen napsugárzástól!
- Tartsa be a tárolásra és üzemeltetésre vonatkozó szabályokat!
- A készüléket kizárólag fa vagy más építőanyag nedvességtartalmának mérésére használja
- A készüléken bármilyen önkényes átépítés, változtatás tilos! A feliratokat, címkéket hagyja olvasható állapotban a készüléken!

- Azoknak a személyeknek, akik ezt a készüléket használják, a használati útmutatót el kell olvasniuk és megérteniük.

Rendeltetés szerinti használat:

A készüléket kizárólag fa vagy más építőanyag nedvességtartalmának mérésére használja. Vegye figyelembe ehhez a technikai adatokat, és tartsa is be őket. A rendeltetés szerinti használatnak megfelelően csak a Trotec által bevizsgált és minősített tartozékokat és alkatrészeket használja.

Rendeltetésnek nem megfelelő használat:

Soha ne használja a készüléket robbanásveszélyes helyeken, folyadékok mérésére vagy feszültségvezető részek mérésére. Nem rendeltetés szerinti használat esetén a Trotec semmilyen felelősséget nem vállal. A garanciaigény ebben az esetben teljességgel megszűnik. A készülék átépítése, rajta való bárminemű változtatás tilos.

Személyi feltételek:

A készülék felhasználói el kell, hogy olvassák a használati útmutatót, különösen a biztonságra vonatkozó fejezetet.

Veszélyek:



Elektromos feszültség veszély!

A készüléken a nyitott mérőtűk balesetet okozhatnak. Mindig használjon védőkupakot, ha nem végez mérést a készülékkel!



Veszély!

Ne hagyja a csomagoló anyagot felügyelet nélkül. A gyerekeknek ez veszélyes játszószer lehet!



Veszély!

A készülék nem játszószer! Gyerekek ne tartózkodjanak a készülék közelében!



Veszély!

A készülék használata veszélyes lehet, ha azt nem rendeltetés szerűen használják. Olvassa el a személyi feltételeket.



Veszély!

Hogy a készülék sérülését megakadályozza, ne tegye ki extrém hőmérsékletnek, nedvességtartalomnak vagy nedvességnek.



Veszély!

A mérőműszer tisztítására ne használjon éles tisztítót, oldószert vagy súrolószert.



Veszély!

Csak a csomagban lévő eredeti mérőcsúcsokat használja! Más mérőcsúcsok elgörbülhetnek, vagy a mérőműszer érzékenységét károsíthatják.



Veszély!

Soha ne érintse, üsse erőszakkal a készüléket a mérendő felülethez, vagy húzza ki erővel. Az erőltetett használat a mérőcsúcsok elgörbülését vagy a készülékház roncsolását eredményezheti.

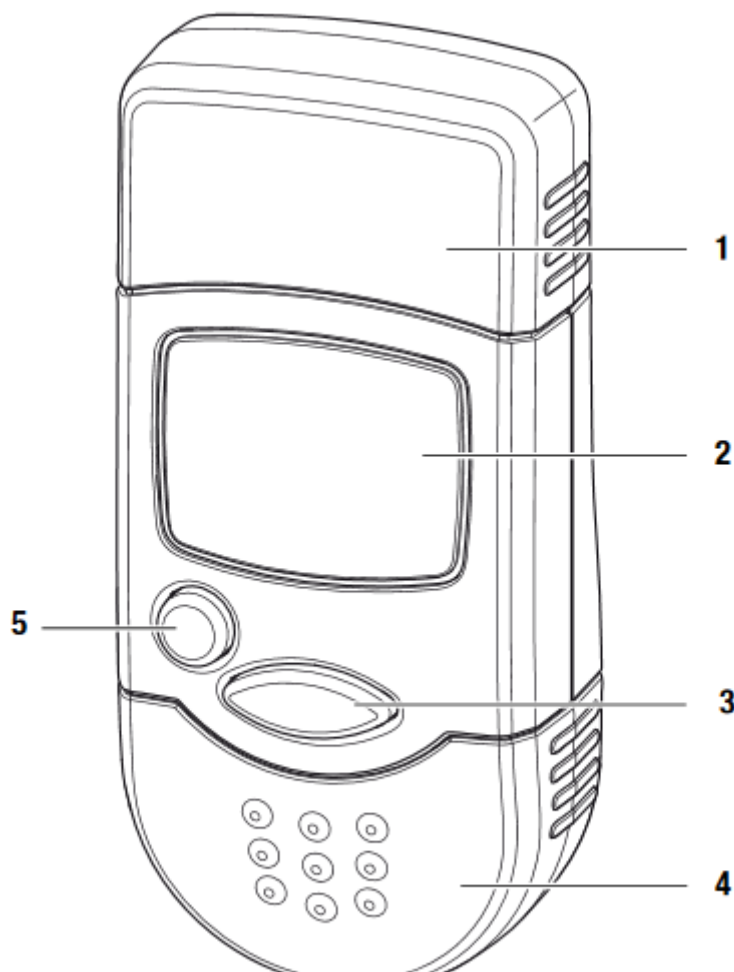
Információk a készülékről

Termékleírás

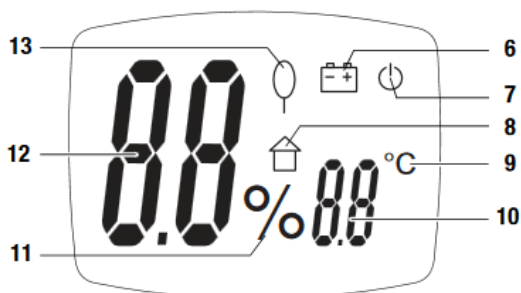
A BM12 anyagnedvesség mérő készülék lehetővé teszi a fa és építési anyagok nedvességtartalmának meghatározását.

Ezen kívül mutatja a külső hőmérsékletet, Celsiusokban vagy Fahrenheitben. A kijelző háttérvilágítása bekapcsolható.

A készülék bemutatása



- 1 Mérőcsúcsok védősapkával
- 2 Kijelző
- 3 Funkcióválasztó gomb
- 4 Elemtároló, fedéllel
- 5 Ki / Be kapcsoló



Kijelző

- 6 Elem
- 7 Kikapcsolási automatika
- 8 Mérési mód: építőanyag nedvesség
- 9 Hőmérséklet mértékegység
- 10 Hőmérséklet mérési érték
- 11 Kijelző %
- 12 Nedvesség mérési érték
- 13 Mérési mód: fanedvesség

Technikai adatok

Paraméter	
Modell	BM 12
Méreték (hossz x szélesség x magasság)	96 mm x 20 mm x 40 mm
Súly	0,083 kg
Mérési tartomány	
Mérési tartomány építőanyag esetén	0,2 – 2,0 %
Felbontás	0,1 %
Mérési tartomány fa nedvességtartalom esetén	6 – 44%
Felbontás	1 %
Hőmérséklet	0 – 50 °C
Felbontás	1 °C
Tolerancia (mérési módszer alapján)	Fanedvesség: + / - 2 % Építőanyag nedvesség: + / - 0,1 % Hőmérséklet: 3 / - 1 °C
Üzemi hőmérséklet	0°C- +50°C (0-85 % rel.páratartalom)
Elemek	4 db LR44
Kikapcsolási automatika	kb. 2 perc után

Szállítási csomag tartalma:

- BM12 nedvességmérő készülék
- 4 db gombelem LR44
- 1 db rövid használati útmutató

Szállítás

A készülék biztonságos szállításához használjon egy megfelelő táskát, hogy védje bármiféle külső hatástól.

Tárolás

Ha nem használja a készüléket, a következők szerint tárolja:

- szárazon
- portól és közvetlen napsugárzástól védett helyen, pl. műanyagzacskóban
- lefedve, portól védve
- a tárolási hőmérséklet a technikai adatok fejezetben megtalálható érték
- elemeket eltávolítva

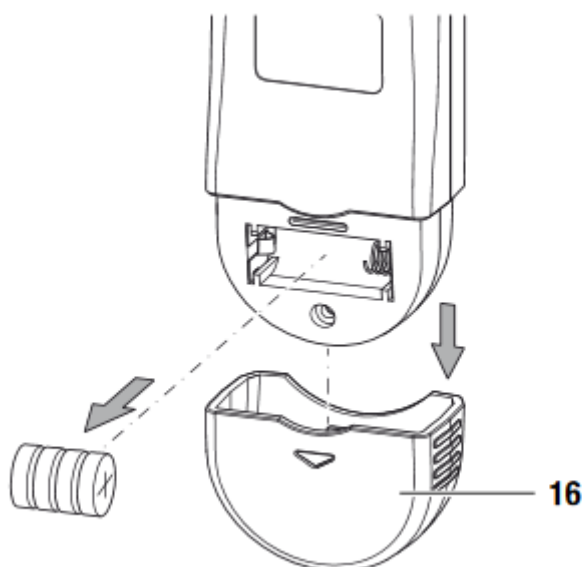
Üzemeltetés

Elemek behelyezése

Első használat előtt helyezze be a készülékkel szállított elemeket a készülékbe.

Távolítsa el az elemtároló belsejéből a műanyag fóliát, ami a szállítás alatti védelmet szolgálta.

Győződjön meg róla, hogy a készülék felülete száraz és ki van kapcsolva.



1. A nyíl irányába csúsztassa el az elemtartó fedelet (16)
 2. Helyezze be az elemeket a pólusoknak megfelelően.
 3. Csúsztassa vissza az elemtartó fedelét (16)
- Ezután bekapcsolható a készülék

Bekapcsolás

1. Nyomja meg a Ki/be kapcsoló gombot (5), néhány másodpercig.
2. A kijelző bekapcsol és a készülék használatra kész.

Figyelem! Figyeljen rá, ha a készüléket egy hidegebb helyről melegebb helyre viszi, hogy a vezető platina alkatrészekén kondenzvíz képződhet. Ez a fizikailag elkerülhetetlen tény téves mérésekhez vezethet. A kijelző ebben az esetben semmit, vagy helytelen adatokat mutat. Várjon néhány percet, amíg a készülék alkalmazkodik a megváltozott körülményekhez, mielőtt mérni kezd vele.

Mérések végzése

Távolítsa el a védőkupakot a mérőcsúcsokról.

Nyomja meg röviden a mérési üzemmód gombot (3), hogy kiválassza a kívánt mérési módot.

Ha a 8-as jelzés látszik, akkor az *építőanyagok mérése* funkció aktív.

Ha 13-as jelzés látszik, akkor a *faanyagok mérése* funkció aktív.

Lehetőség szerint nagyon óvatosan nyomja a mérőtűket néhány milliméternyire a mérendő anyagba.

Olvassa le a mért értékeket az alsó kijelzőn.

Húzza ki a mérőműszert óvatosan, jobbra – balra mozgatva az adott anyagból.

Használat után helyezze vissza a védőkupakot a mérőműszerre.

Mérési egység átállítása °C - ° F

Nyomja meg az üzemmód gombot (3) kb. 3 másodpercre.

A kijelző (9) átvált °C -ba vagy ° F-ba.

A hőmérséklet mérési értéke (10) a kiválasztott értékkel egyezik.

Kijelző világítás beállítása:

Nyomja meg röviden a Ki / Be kapcsológombot, hogy a kijelző háttérvilágítását ki – be kapcsolja.

Mérési mód beállítása

Nyomja meg röviden az üzemmód (3) gombot.

Ha a 8-as jelzés látszik a kijelzőn, akkor az *építőanyagok mérése* funkció aktív.

Ha 13-as jelzés látszik a kijelzőn, akkor a *faanyagok mérése* funkció aktív.

Kikapcsolási automatika

Ha a kijelzőn látszik a kikapcsolási automatika (7) jelzés, a mérőműszer kb. 2 perces állási idő után kikapcsol, ha eddig nem használják.

A kikapcsolási automatika deaktiválásához a következőképp járjon el:

Szükség esetén kapcsolja ki a mérőműszert.

Tartsa az üzemmód – gombot (3) nyomva, míg egy ki / be kapcsolással újraindítja a mérőműszert.

A jelzés (7) nem látszik a kijelzőn.

Kikapcsolta a kikapcsolási automatikát.

Amint újra kikapcsolja a mérőműszert, a kikapcsolási automatika aktiválódik.

Kikapcsolás

Aktív kikapcsolási automatika esetén (7) a készülék kb. 2 perces állási idő után kikapcsol,

Nyomja meg a Ki / Be kapcsológombot, kb. 3 másodpercre.

A készülék ki van kapcsolva.

Mérési alapelv

A szóban forgó mérőműszer anyag- és fanedvesség értékek nedvességtartalmának körülbelüli meghatározására szolgál, az ellenállás elvén alapulva. A felhasználás területe fanedvesség – meghatározás, fűrészelt – és tüzelőfánál. A mérőműszer további felhasználása építőanyagok nedvességének mérése, gipsz vagy vakolatok esetén.

Az ellenállás elve indirekt mérési mód, aminek alkalmazásával a mérendő anyagok elektromos vezetési képessége alapján azok nedvességtartalmára következtethetünk.

Elektromos vezető anyagok vagy oldott sók lehetnek olyan befolyásoló tényezők, amik közvetlenül befolyásolhatják a mérési értékeket, a vezetési képességet. Ezért a kimutatott értékeket csak a nedvességtartalom jelzéseként kell tekinteni.

Használati utasítások, fanedvességmérés esetén:

A fák nedvességtartalmának megméréséhez található a Trotec BM12 nedvességmérőben egy kalibrálási görbe az Európában honos fafajtákkal kapcsolatosan, ami egy 20 °C-os alapnak felel meg. Ennek köszönhetően a fák nedvességtartalmának gyors és körülbelüli megállapítása további beállítások nélkül is lehetséges. Ha pontos nedvességadatok meghatározására van szükség, ajánlatos egy kontrollmérés, a szárító-eljárások alapján, egy hőmérsékleti kiegyenlítő funkcióval ellátott fanedvességmérő készülékkel, és a speciális fafajták kiválasztása szerinti kalibrálás.

- A mérőtűket mindig a farostokkal keresztbe pozicionálja. A farostokra átlós vezetőképesség mindig csekélyebb, mint a rostokkal párhuzamosan.
- A mérési pozíció kiválasztásakor mindig figyeljen a következőkre pontokra:
 - Mérje meg mindig 3 mérőpozícióban az anyagnedvességet, hogy egy megfelelő pontosságú számtani középértéket elérjen.
 - Ne mérje az anyagnedvességet a homlokzati, elülső részen, mert ott lehetnek szárazabb területek.
 - Ne mérjen lehetőség szerint repedésekben, ágakat, vagy gyantatáskákat.
- Olajos vagy vízbázisú favédő anyagok befolyásolják a mérési eredményeket.
- Lehetőség szerint – 5 °C-nál alacsonyabb hőmérsékletű fa nedvességét ne mérje. Túl alacsony fahőmérséklet hibás adatokat eredményez.

- Kerülje el az anyag statikus feltöltését, pl. dörzsölés által. A statikus töltöttség hibás méréseket eredményez.
- 10 %-nál alacsonyabb fanedvesség esetén a mérendő munkadarabon elektrosztatikus erők léphetnek fel. Ezek befolyásolhatják a mérési eredményeket. Tapasztalatok szerint ez rétegelt lemezek szárítását végző berendezések kimeneténél fordul elő leginkább, erre figyelve kérjük gondoskodjanak megfelelő földelésről.
- A mérések pontossága függ a mérőcsúcsok rászorításának mértékétől. A mérőcsúcsokat úgy kell a fához csatlakoztatni, hogy az ideiglenes ellenállás a mérési ellenállással szemben kisebb legyen.

Használati utasítások, építőanyagok nedvességének mérése esetén:

Az anyagnedvesség gyors meghatározására egyéb beállítás nem szükséges a készüléken. A mérési eredmények megítélésakor figyelembe kell venni, hogy oldott sók nagyobb arányú előfordulása a mérendő anyagban pontatlan méréseket eredményezhet. Minél több só van jelen, annál nagyobb az anyag vezetőképessége, annál magasabb értékeket fog a készülék jelezni.

Vegye figyelembe az elektromos vezető anyagok zavaró befolyásoló tényezőit:

Ha az építőanyag elektromosan vezető anyagot tartalmaz, akkor az építőanyag ellenállásának értéke alacsonyabb, és ez magas nedvességértékeket eredményez. Így a mérésnél túl magas lesz kijelzett érték.

Gyakran nem lehet tudni, felismerni, hogy vannak-e elektromosan vezető anyagok az építőanyagban.

A legnagyobb hibaforrásnak bizonyos betonvasak, fémkasírozások, és vezető tömítőanyagok, mint például salak fagerendázatokban számítanak. Különösen fémkasírozású tömítőanyagoknál fordulhat elő hibás mérés.

A nedvességtartalom mennyiségi jelzése ásványi tartalmú mérendő anyagoknál csak a szárítási eljárás segítségével, CM-módszerrel lehetséges.

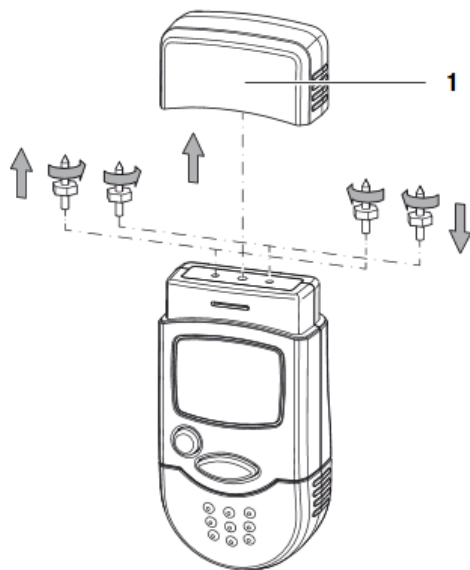
Karbantartás & javítás

Elemek cseréje

Elemcsere szükséges, ha az elem (6) jelzés felvillan, illetve, ha a mérőműszert nem lehet bekapcsolni. Az elemek behelyezését lásd az 5. oldalon.

Mérőtűk cseréje

Cserélje ki a mérőtűket, ha az elhasználódás jelét mutatják (pl. Oxidáció, erős szennyeződés)



Bizonyosodjon meg arról, hogy a készülék ki van kapcsolva.

1. Távolítsa el a védőkupakot (1) a készülékről.
2. Lazítsa ki a készülékből a rögzített mérőcsúcsokat.
3. Csavarozza be az új mérőcsúcsokat a készülékbe.

A készülék tisztítása

A készüléket egy benedvesített, puha, szőszmentes törlőkendővel tisztítsa. Figyeljen arra, hogy ne szivároгjon nedvesség a házba. A kendő benedvesítéséhez ne használjon semmilyen sprayt, oldószert, alkoholtartalmú tisztítószeret vagy súrolószert, csak tiszta vizet!

Javítás

Ne változtasson meg semmit a készüléken! Soha ne nyissa ki a készülékházat, és ne építsen be alkatrészeket. Javítás és átvizsgálás igényével forduljon a gyártóhoz.

Megsemmisítés

Az elektronikai készülékek nem tartoznak a háztartási hulladékok közé, hanem az Európai Unióban a 2002/96/EG irányelv szerint 2003.01.27-től az elektromos- és elektronikai használt készülékeket szakszerűen kell megsemmisíteni. Kérjük a készüléket a vonatkozó jogszabályok szerint semmisítsék meg.

Megfelelőségi nyilatkozat

Az EG- 2006/95/EG és 2004/108/EG elektromágneses készülékekre vonatkozó EU irányelv alapján ezennel tanúsítjuk, hogy a BM12 anyag nedvességtartalom mérő készülék a megnevezett idevonatkozó EU irányelvekkel összhangban lett megtervezve és gyártva, ezen EU irányelveknek megfelel.

CE-jelzés a készülék hátoldalán található.

Gyártó:

Trotec GmbH & Co. KG

Grebener Straße 7

D-52525 Heinsberg

Telefon: +49 2452 962-400

Fax: +49 2452 962-200

E-Mail: info@trotec.de

