

BM 18 anyagnedvesség mérő készülék

Használati utasítás

Olvassa el ezt a használati útmutatót alaposan a készülék üzembe helyezése előtt és tartsa mindig a készülék közelében!



Biztonsági utasítások:

- Ne használja a készüléket robbanásveszélyes környezetben
- Ne működtesse a készüléket olajos, kénes, klóros vagy sótartalmú levegőben
- Ne használja soha a készüléket feszültségvezető részek mérésére
- Ne végezzen méréseket fém felületen.
- Ügyeljen rá, hogy a csatlakozó kábel ne legyen sérült, törött!
- Védje a készüléket a közvetlen napsugárzástól!
- Tartsa be a tárolásra és üzemeltetésre vonatkozó szabályokat!
- A készüléket kizárólag fa vagy más építőanyag nedvességtartalmának mérésére használja
- A készüléken bármilyen önkényes átépítés, változtatás tilos! A feliratokat, címkéket hagyja olvasható állapotban a készüléken!
- Azoknak a személyeknek, akik ezt a készüléket használják, a használati útmutatót el kell olvasniuk és megérteniük.

Rendeltetés szerinti használat:

A készüléket kizárólag fa vagy más építőanyag nedvességtartalmának mérésére használja. Vegye figyelembe ehhez a technikai adatokat, és tartsa is be őket. A rendeltetés szerinti használatnak megfelelően csak a Trotec által bevizsgált és minősített tartozékokat és alkatrészeket használja.

Rendeltetésnek nem megfelelő használat:

Soha ne használja a készüléket robbanásveszélyes helyeken, folyadékok mérésére vagy feszültségvezető részek mérésére. Nem rendeltetés szerinti használat esetén a Trotec semmilyen felelősséget nem vállal. A garanciaigény ebben az esetben teljességgel megszűnik. A készülék átépítése, rajta való bármilyen változtatás tilos.

Személyi feltételek:

A készülék felhasználói el kell, hogy olvassák a használati útmutatót, különösen a biztonságra vonatkozó fejezetet.

Veszélyek:



Elektromos feszültség veszély!

A készüléken a nyitott mérőtűk balesetet okozhatnak. Mindig használjon védőkupakot, ha nem végez mérést a készülékkel!



Veszély!

Ne hagyja a csomagoló anyagot felügyelet nélkül. A gyerekeknek ez veszélyes játszószer lehet!



Veszély!

A készülék nem játszószer! Gyerekek ne tartózkodjanak a készülék közelében!



Veszély!

A készülék használata veszélyes lehet, ha azt nem rendeltetés szerűen használják. Olvassa el a személyi feltételeket.



Veszély!

Hogy a készülék sérülését megakadályozza, ne tegye ki extrém hőmérsékletnek, nedvességtartalomnak vagy nedvességnek.



Veszély!

A mérőműszer tisztítására ne használjon éles tisztítót, oldószert vagy súrolószert.



Veszély!

Csak a csomagban lévő eredeti mérőcsúcsokat használja! Más mérőcsúcsok elgörbülhetnek, vagy a mérőműszer érzékenységét károsíthatják.



Veszély!

Soha ne érintse, üsse erőszakkal a készüléket a mérendő felülethez, vagy húzza ki erővel. Az erőltetett használat a mérőcsúcsok elgörbülését vagy a készülékház roncsolását eredményezheti.

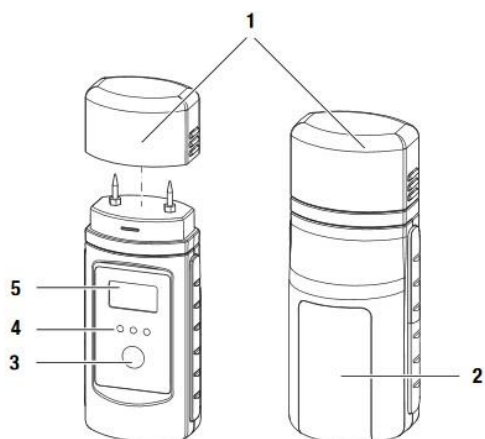
Információk a készülékről

Termékleírás

A BM18 anyagnedvesség mérő készülék lehetővé teszi a fa és építési anyagok nedvességtartalmának meghatározását.

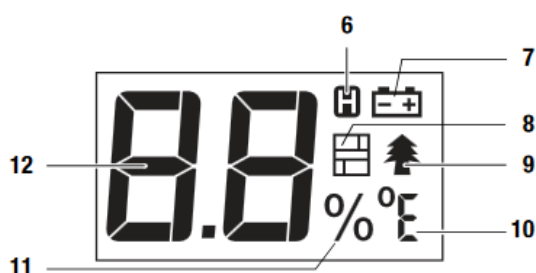
Ezen kívül mutatja a külső hőmérsékletet, Celsiusokban vagy Fahrenheitben. A kijelző háttérvilágítása bekapcsolható.

A készülék bemutatása



- 1 Mérőcsúcsok védősapkával
- 2 Elemtároló, fedéllel
- 3 Be / SET kapcsoló
- 4 LED (zöld / sárga / piros)
- 5 Kijelző

Kijelző



- 6 Mért érték tárolása
- 7 Elem
- 8 Mérési mód: építőanyag nedvesség
- 9 Mérési mód: fanedvesség
- 10 Hőmérséklet mértékegység
- 11 Kijelző % Nedvesség
- 12 Mért érték

Technikai adatok

Paraméter	
Modell	BM 18
Méret (hossz x szélesség x magasság)	122 mm x 51 mm x 45 mm
Súly	115 g (elemmel)
Mérési tartomány	
Mérési tartomány építőanyag esetén	0,2 – 2,9 %
Felbontás	0,1 %
Mérési tartomány fa nedvességtartalom esetén	6 – 60 %
Felbontás	1 %
Hőmérséklet	0 – 40 °C
Felbontás	1 °C
Tolerancia (mérési módszer alapján)	Fanedvesség: 30 %-ig + / - 2 % Fanedvesség: 30 %-tól + / - 4 % Építőanyag nedvesség: 1,4%-ig: + / - 0,1 % Építőanyag nedvesség: 1,4%-tól: + / - 0,2% Hőmérséklet: nincs meghatározva
Üzemi hőmérséklet	0°C- +40°C (0-80 % rel.páratartalom)
Elemek	1 x 9 V Block elem
Kikapcsolási automatika	kb. 30 mp. után

Szállítási csomag tartalma:

- BM18 nedvességmérő készülék
- 1 db 9 V
- 1 db rövid használati útmutató

Szállítás

A készülék biztonságos szállításához használjon egy megfelelő táskát, hogy védje bármiféle külső hatástól.

Tárolás

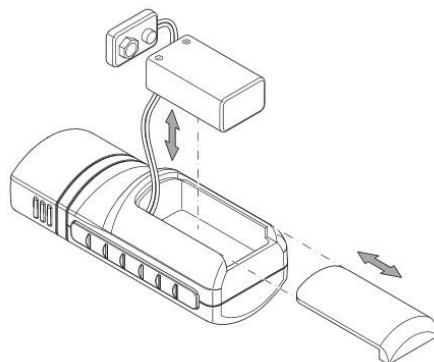
Ha nem használja a készüléket, a következők szerint tárolja:

- szárazon
- portól és közvetlen napsugárzástól védett helyen, pl. műanyagzacskóban
- lefedve, portól védve
- a tárolási hőmérséklet a technikai adatok fejezetben megtalálható érték
- elemeket eltávolítva

Üzemeltetés

Elemek behelyezése

Első használat előtt helyezze be a készülékkel szállított elemeket a készülékbe. Győződjön meg róla, hogy a készülék felülete száraz és ki van kapcsolva.



1. A nyíl irányába csúsztassa el az elemtartó fedelét
2. Helyezze be az elemet a pólusoknak megfelelően.
3. Csúsztassa vissza az elemtartó fedelét

Ezután bekapcsolható a készülék

Bekapcsolás

1. Nyomja meg az ON/SET kapcsoló gombot (3).
2. A kijelző bekapcsol és a készülék használatra kész.

Figyelem! Figyeljen rá, ha a készüléket egy hidegebb helyről melegebb helyre viszi, hogy a vezető platina alkatrészekén kondenzvíz képződhet. Ez a fizikailag elkerülhetetlen tény téves mérésekhez vezethet. A kijelző ebben az esetben semmit, vagy helytelen adatokat mutat. Várjon néhány percet, amíg a készülék alkalmazkodik a megváltozott körülményekhez, mielőtt mérni kezd vele.

Mérési mód beállítása

1. Nyomja meg az ON/ SET gombot (3) kb. 3 másodpercig, hogy kiválaszthassa a mérési módot.
 - Az aktív mérési mód szimbóluma villog.
2. Nyomja meg néhányszor röviden a az ON/SET gombot, hogy kiválaszthassa a kívánt mérési módot:
 - Ha a 8-as szimbólum látszik, akkor az *építési anyagok* üzemmód aktív.
 - Ha a 9-es szimbólum látszik, akkor a *fanedvesség* üzemmód aktív.
 - Ha a 10-es szimbólum látszik, vagy °C / °F, akkor a *hőmérséklet* üzemmód aktív.
3. Várjon néhány másodpercet, míg a kiválasztott szimbólum nem villog.
 - A kiválasztott mérési mód így aktív.

Hőmérséklet mérése

A mérőműszer által mért valós környezeti hőmérséklet látszik a kijelzőn. (12)

Nedvesség mérése

Távolítsa el a védőkupakot a mérőcsúcsokról.

Lehetőség szerint nagyon óvatosan nyomja a mérőtűket néhány milliméternyire a mérendő anyagba.

Olvassa le a mért értékeket a kijelzőn (12)

Húzza ki a mérőműszert óvatosan, jobbra – balra mozgatva az adott anyagból.

Használat után helyezze vissza a védőkupakot a mérőműszerre.

Kijelző világítás beállítása:

Nyomja meg röviden az ON/SET kapcsológombot (3).

- a kijelző háttérvilágítása be van kapcsolva.
- a háttérvilágítás kb. 3 másodperc múlva magától kikapcsol.

HOLD – funkció (adattárolás)

Nyomja meg röviden az ON/SET kapcsológombot (3).

A mért érték a kijelzőn (10) rögzítve lesz.

A kijelzőn megjelenik a *mért érték tárolása* (6) jelzés

Nyomja meg röviden az ON/SET kapcsológombot (3).

A mért érték a valós idő szerint lesz jelezve ismét.

A LED-ek leolvasása

Fanedvesség mérése üzemmódban a LED-eket a következőképpen értelmezheti:

- 6% alatti fanedvesség mérésekor egyetlen LED sem világít.
- 6% és 16 % közötti mért fanedvességnél a zöld LED világít
- 16 % és 20% közötti fanedvességnél sárga LED világít
- 20% fölötti fanedvességnél a piros LED világít

Építési anyagok mérése üzemmódban a LED-eket a következőképpen értelmezheti:

0,2%-os mért építési anyag nedvesség alatt egyetlen LED sem világít

0,2% és 0,7% között mért építési anyag nedvesség esetén a zöld LED világít

0,7% és 0,9% között mért építési anyag nedvesség esetén a sárga LED világít

0,9% fölött mért építési anyag nedvesség esetén a piros LED világít

Kikapcsolás

A készülék kb. 30 másodperces állási idő után kikapcsol.

Helyezze vissza a kupakot a mérőtűkre.

Mérési alapelv

A szóban forgó mérőműszer anyag- és fanedvesség értékek nedvességtartalmának körülbelüli meghatározására szolgál, az ellenállás elvén alapulva. A felhasználás területe fanedvesség – meghatározás, fűrészelt – és tüzelőfánál. A mérőműszer további felhasználása építőanyagok nedvességének mérése, gipsz vagy vakolatok esetén.

Az ellenállás elve indirekt mérési mód, aminek alkalmazásával a mérendő anyagok elektromos vezetési képessége alapján azok nedvességtartalmára következtethetünk.

Elektromos vezető anyagok vagy oldott sók lehetnek olyan befolyásoló tényezők, amik közvetlenül befolyásolhatják a mérési értékeket, a vezetési képességet. Ezért a kimutatott értékeket csak a nedvességtartalom jelzéseként kell tekinteni.

Használati utasítások, fanedvességmérés esetén:

A fák nedvességtartalmának megmérésehez található a Trotec BM18 nedvességmérőben egy kalibrálási görbe az Európában honos fafajtákkal kapcsolatosan, ami egy 20 °C-os alapnak felel meg. Ennek köszönhetően a fák nedvességtartalmának gyors és körülbelüli megállapítása további beállítások nélkül is lehetséges. Ha pontos nedvességadatok meghatározására van szükség, ajánlatos egy kontrollmérés, a szárító-eljárások alapján, egy hőmérsékleti kiegyenlítő funkcióval ellátott fanedvességmérő készülékkel, és a speciális fafajták kiválasztása szerinti kalibrálás.

- A mérőtűket mindig a farostokkal keresztbe pozicionálja. A farostokra átlós vezetőképesség mindig csekélyebb, mint a rostokkal párhuzamosan.
- A mérési pozíció kiválasztásakor mindig figyeljen a következőkre pontosra:
 - Mérje meg mindig 3 mérőpozícióban az anyagnedvességet, hogy egy megfelelő pontosságú számtani középértéket elérjen.
 - Ne mérje az anyagnedvességet a homlokzati, elülső részen, mert ott lehetnek szárazabb területek.
 - Ne mérjen lehetőség szerint repedésekben, ágakat, vagy gyantatáskákat.
- Olajos vagy vízbázisú favédő anyagok befolyásolják a mérési eredményeket.
- Lehetőség szerint – 5 °C-nál alacsonyabb hőmérsékletű fa nedvességét ne mérje. Túl alacsony fahőmérséklet hibás adatokat eredményez.
- Kerülje el az anyag statikus feltöltését, pl. dörzsölés által. A statikus töltöttség hibás méréseket eredményez.
- 10 %-nál alacsonyabb fanedvesség esetén a mérendő munkadarabon elektrosztatikus erők léphetnek fel. Ezek befolyásolhatják a mérési eredményeket. Tapasztalatok szerint ez rétegelt lemezek szárítását végző berendezések kimeneténél fordul elő leginkább, erre figyelve kérjük gondoskodjanak megfelelő földelésről.
- A mérések pontossága függ a mérőcsúcsok rászorításának mértékétől. A mérőcsúcsokat úgy kell a fához csatlakoztatni, hogy az ideiglenes ellenállás a mérési ellenállással szemben kisebb legyen.

Használati utasítások, építőanyagok nedvességének mérése esetén:

Az anyagnedvesség gyors meghatározására egyéb beállítás nem szükséges a készüléken. A mérési eredmények megítélésakor figyelembe kell venni, hogy oldott sók nagyobb arányú előfordulása a mérendő anyagban pontatlan méréseket eredményezhet. Minél több só van jelen, annál nagyobb az anyag vezetőképessége, annál magasabb értékeket fog a készülék jelezni.

Vegye figyelembe az elektromos vezető anyagok zavaró befolyásoló tényezőit:

Ha az építőanyag elektromosan vezető anyagot tartalmaz, akkor az építőanyag ellenállásának értéke alacsonyabb, és ez magas nedvességértékeket eredményez. Így a mérésnél túl magas lesz kijelzett érték.

Gyakran nem lehet tudni, felismerni, hogy vannak-e elektromosan vezető anyagok az építőanyagban.

A legnagyobb hibaforrásnak bizonyos betonvasak, fémkasírozások, és vezető tömítőanyagok, mint például salak fagerendázatokban számítanak. Különösen fémkasírozású tömítőanyagoknál fordulhat elő hibás mérés.

A nedvességtartalom mennyiségi jelzése ásványi tartalmú mérendő anyagoknál csak a szárítási eljárás segítségével, CM-módszerrel lehetséges.

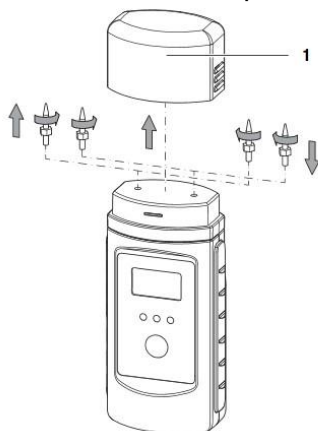
Karbantartás és javítás

Elemek cseréje

Elemcsere szükséges, ha az elem (7) jelzés felvillan, illetve, ha a mérőműszert nem lehet bekapcsolni. Az elemek behelyezését lásd az 4. oldalon.

Mérőtűk cseréje

Cserélje ki a mérőtűket, ha az elhasználódás jelét mutatják (pl. Oxidáció, erős szennyeződés, oldhatatlan szennyeződések)
Bizonyosodjon meg arról, hogy a készülék ki van kapcsolva.



1. Távolítsa el a védőkupakot (1) a készülékről.
2. Lazítsa ki a készülékből a rögzített mérőcsúcsokat.
3. Csavarozza be az új mérőcsúcsokat a készülékbe.

A készülék tisztítása

A készüléket egy benedvesített, puha, szőszmentes törlőkendővel tisztítsa. Figyeljen arra, hogy ne szívárognon nedvesség a házba. A kendő benedvesítéséhez ne használjon semmilyen sprayt, oldószert, alkoholtartalmú tisztítószeret vagy súrolószert, csak tiszta vizet!

Javítás

Ne változtasson meg semmit a készüléken! Soha ne nyissa ki a készülékházat, és ne építsen be alkatrészeket. Javítás és átvizsgálás igényével forduljon a gyártóhoz.

Megsemmisítés

Az elektronikai készülékek nem tartoznak a háztartási hulladékok közé, hanem az Európai Unióban a 2002/96/EG irányelv szerint 2003.01.27-től az elektromos- és elektronikai használt készülékeket szakszerűen kell megsemmisíteni. Kérjük a készüléket a vonatkozó jogszabályok szerint semmisítsék meg.

Megfelelőségi nyilatkozat

Az EG- 2006/95/EG és 2004/108/EG elektromágneses készülékekre vonatkozó EU irányelv alapján ezennel tanúsítjuk, hogy a BM18 anyag nedvességtartalom mérő készülék a megnevezett idevonatkozó EU irányelvekkel összhangban lett megtervezve és gyártva, ezen EU irányelveknek megfelel.

CE-jelzés a készülék hátoldalán található.

Gyártó:

Trotec GmbH & Co. KG

Grebbener Straße 7

D-52525 Heinsberg

Telefon: +49 2452 962-400

Fax: +49 2452 962-200

E-Mail: info@trotec.de

-
