

BZ 29 OS Időjárásállomás

Használati útmutató



Olvassa el ezt a használati útmutatót alaposan a készülék üzembe helyezése előtt és tartsa mindig a készülék közelében!

Utasítások a használati útmutatóhoz:

Szimbólumok



Elektromos áram általi veszély

A szimbólum arra utal, hogy elektromos feszültség miatt emberi életre és egészségre fennálló veszélyek lehetnek.



Figyelmeztetés

Közepes erősségű veszélyre figyelmeztet a hívószó, amit ha figyelmen kívül hagynak, halálos sérülés vagy súlyos sérülés lehet a következmény.



Figyelem

Alacsonyabb rizikójú veszélyre figyelmeztet a hívószó, amit ha nem küszöbölnék ki, csekély vagy közepes lehet a sérülés mértéke.

Utasítás

A hívószó fontos információkra utal, (pl. anyagi károk) amik nem járnak veszélyeztetéssel.



Információ

Ez a szimbólum és az utasítások segítenek gyorsan és biztonságosan elvégezni tevékenységeket.

Útmutató figyelembe vétele

A szimbólum figyelmeztet a használati útmutató utasításainak figyelembe vételére.

A használati útmutató aktuális verzióját és az EU-megfelelőségi nyilatkozatot az alábbi linken tudja letölteni:



BZ29OS



<https://hub.trotec.com/?id=47050>

Biztonság

Az üzembehelyezés/működtetés előtt kérem gondosan olvassa el a biztonságra vonatkozó előírásokat és tartsa mindig a készülék közelében a használati útmutatót!



Figyelem

A biztonsági utasítások be nem tartása áramütést, tüzesetet vagy súlyos sérülést okozhat. Minden utasítást őrizzen meg a jövőben is.

Csak 8 éven felüli gyermekek használhatják, és csökkent pszichikai képességű személyek csak abban az esetben, ha a használatra figyelmeztették őket, és az abból fakadó veszélyeket megértették.

Gyermekek nem játszhatnak a készülékkel. A készülék tisztítása, karbantartása gyermekek részére, felügyelet nélkül nem megengedett.

- Ne üzemeltesse a készüléket robbanásveszélyes helyiségekben.
- Ne üzemeltesse a készüléket agresszív atmoszférában.
- Ne merítse víz alá. Ne kerüljön nedvesség a készülékbelsőbe.
- Csak száraz körülmények között használható. Ne használja esőben, vagy az üzemi feltételeket meghaladó magasabb páratartalom esetén.
- Ne tegye ki a készüléket közvetlen napsugárzásnak.
- Ne tegye ki erős vibrációnak a készüléket.
- Ne távolítsa el a készülékről a biztonsági címkéket, feliratokat, tartsa ezeket olvasható állapotban.
- Ne nyissa ki szerszámmal a készüléket.
- Ne töltsön fel soha elemeket, amik nem feltölthetőek.
- Különböző típusú elemek, például újak és régiak nem használhatók egyszerre.
- Az elemeket pólusoknak megfelelően helyezze be az elemtartóba.
- A lemerült elemeket távolítsa el a készülékből. Az elemek környezetre ártalmas anyagokat tartalmaznak. Az elemeket a nemzeti rendelkezéseknek megfelelően hulladék kezelje. (Lásd megsemmisítés fejezet.)
- Ha hosszabb ideig nem használja, távolítsa el az elemeket a készülékből.
- Soha ne zárja rövidre az elemtartón a szorítókat.
- Ne nyelje le az elemeket! Ha egy elemet lenyelnek, 2 órán belül súlyos belső sérüléseket, marást okozhatnak. Ez akár halálos is lehet.
- Ha mégis úgy gondolja, hogy valaki lenyelt egy elemet, vagy valahogy másképp belekerült a testbe, azonnal forduljon orvoshoz!
- Tartsa távol a gyerekeket a használt és új elemektől, nyitott elemtartótól.
- Vegye figyelembe a tárolási és üzemeltetési feltételeket (lásd "Műszaki adatok" fejezet).

Rendeltetésszerű használat

A készülék időjárásadatok mérésére és megjelenítésére szolgál bel- és kültéren. Helyezze el a kijelzőegységet beltérben. A kültéri egység kívül is elhelyezhető, ügyeljen arra, hogy ne legyen kitéve közvetlen napsugárzásnak és esőnek. Vegye figyelembe a technikai adatokban leírtakat, és tartsa be ezeket. A rendeltetésszerű használatától való eltérés visszaélésnek minősül.

Ésszerűen előrelátható nem rendeltetés szerinti használat

Ne használja robbanásveszélyes területeken. Ne használja folyadékokban lévő mérésre, vagy vezető részekben.

Bármilyen változtatás a készüléken tilos, átépítés vagy alkatrészek beépítése is.

Személyi képzés

A készülék használóinak a használati utasításban leírtakat ismerniük és érteniük kell, különösen a biztonság fejezetben leírtakra.

Egyéb veszélyek



Rövidzárlat veszélye fennáll, ha folyadék kerül a készülékházba. Ne merítse a készüléket vagy a tartozékait víz alá. Ügyeljen arra, hogy nedvesség ne érje a készülékházat.



Elektromos áram általi veszély

Az elektromos alkatrészekon végzett munkákat csak hivatalos szakemberek végezhetik.



Figyelmeztetés

Fulladásveszély!

A csomagolóanyagot ne hagyja ellenőrizetlenül, gyerekek számára veszélyes játszószer lehet.



A készülék nem játszószer, gyerekek kezébe nem való



Ha nem megfelelően betanított személyek nem az előírásoknak megfelelően használják, veszélyes lehet a készülék üzemeltetése. Tartsa be a személyi feltételeket!



Figyelem!

Tartson megfelelő távolságot hőforrásoktól.

Utasítás

Ne tegye ki extrém páratartalomnak, nedvességnek vagy hőmérsékletnek a készüléket, a meghibásodások elkerülése érdekében.

Utasítás

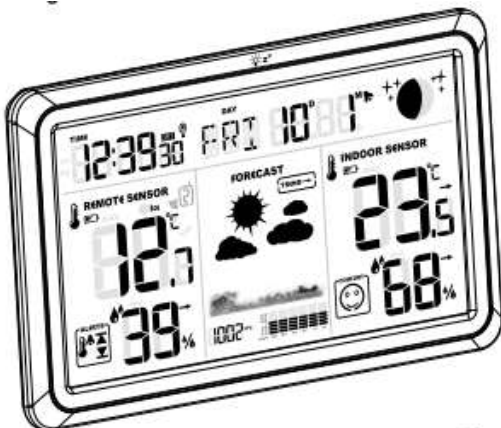
A készülék tisztítására ne használjon durva tisztítószer, súrolószer, oldószer.

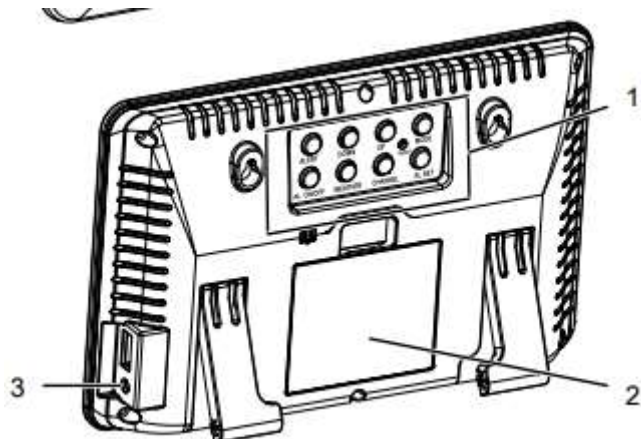
Információk a készülékről

Készülékleírás

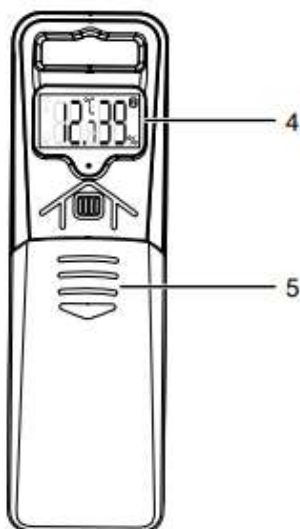
A BZ 29 készülék egy termohigrométer, és a relatív páratartalom és hőmérséklet mérésére szolgál kül- és beltéren. A készülék egy beltérben elhelyezett kijelző egységgel és egy kültéri egységgel rendelkezik. A külső hőmérséklet és páratartalom egyaránt megjelenik mindkét egységen, a kijelző egységre rádiójelen keresztül érkeznek. A mérőműszer ezen felül egyéb funkciókkal rendelkezik, mint például az idő és a dátum kijelzése, időjárás-előrejelzés és ébresztő. Az óraidőt a DCF77 adó rádióhullámai veszik. A kijelző egység tápkábellel működik. Alternatívaként szükség esetén elemmel való üzemeltetés is lehetséges. A kültéri egység elemmel működik.

A készülék bemutatása



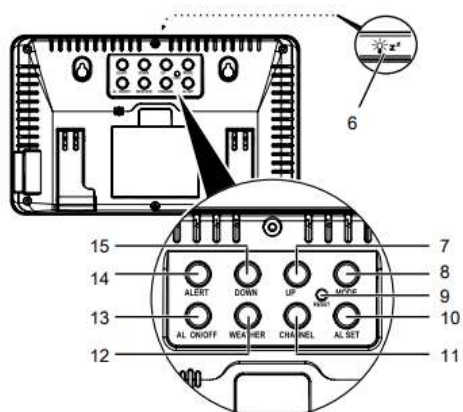


Szám	Megnevezés
1	A kijelzőegység működtető, felhasználói elemei
2	Kijelzőegység elemtartó fedele
3	Kijelzőegység hálózati csatlakozója



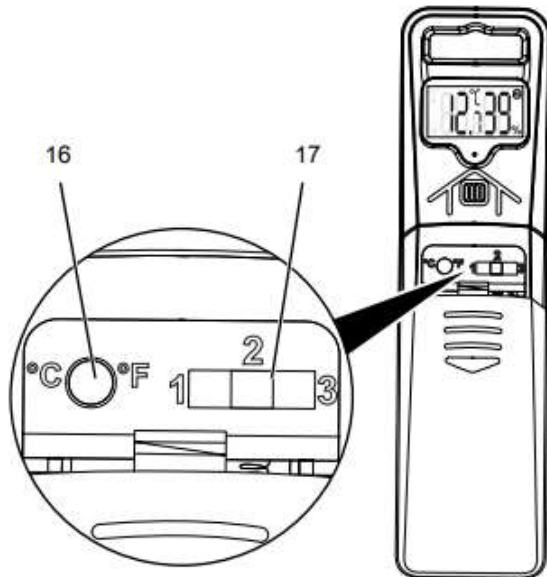
Szám	Megnevezés
4	Kültéri egység kijelzője
5	Kültéri egység elemtartó fedele

Kijelző egység, felhasználói elemek



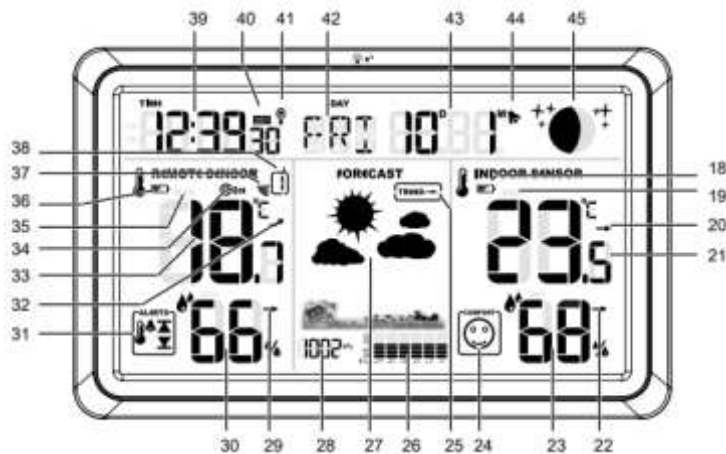
Szám	Gomb	Jelentés
6	Snooze készülék elülső oldla	Riasztó funkció aktiválása, világítás ki-be kapcsolása
7	Up	Érték emelése, váltás a következő beállításra
8	Mode	Változtatások a dátum beállításain
9	Reset	Gyári beállítások visszaállítása
10	AI Set	Ébresztő beállítása
11	Channel	A kijelzőegység közvetítő csatornájának váltása
12	Weather	Belső hőmérséklet hőmérséklet-egységének változtatása, időjárás beállításai
13	AL On / Off	Ébresztő be- és kikapcsolása
14	Alert	Hőmérsékleti riasztás beállítása
15	Down	Érték csökkentése, előző beállításra visszalépés

Kültéri egység, felhasználói elemek



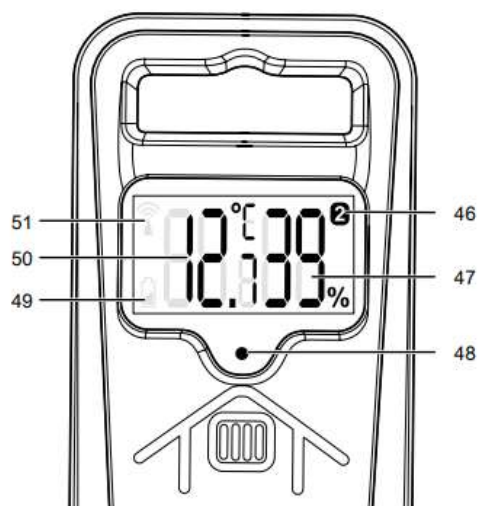
Szám	Elem	Jelentés
16	Hőmérsékleti egység gomb	Külső hőmérséklet hőmérsékleti egységének cseréje
17	Csúszószabályozó Közvetítő csatorna	Külső egység közvetítő csatornájának váltása

Kijelző, kijelző egység



Poz.	Jelzés	Jelentés
18	Elem állapota, belső	A kijelzőegység elemeinek töltöttségi szintje
19	Max / Min belső	Akkor világít, ha a napi legmagasabb / legalacsonyabb hőmérséklet van jelezve, mérve
20	Hőmérsékleti tendencia, belső	Beltéri hőmérséklet trendje, tendenciája
21	Belső hőmérséklet	Aktuális beltéri hőmérséklet
22	Páratartalom tendenciája, belső	A páratartalom trendje, tendenciája beltéren
23	Páratartalom belső	Aktuális páratartalom beltéren
24	Comfort	A hőmérséklet és páratartalom hatásai a jóllétre, közérzetre
25	Légnyomás trend	Az atmoszféranyomás trendje
26	Légnyomás előtörténet	Előző mért légnyomásértékek
27	Időjárás-előrejelzés	Időjárás-előrejelzés
28	Légnyomás	Aktuális légnyomás
29	Trend páratartalom külső	Páratartalom tendenciája, kültéren
30	Páratartalom külső	Aktuális páratartalom kültéren
31	Alarme státusz	Hőmérsékleti riasztási érték státusza
32	Hőmérsékleti tendencia kívül	Kültéri hőmérséklet trendje, tendenciája
33	Kültéri hőmérséklet	Aktuális kültéri hőmérséklet
34	Fagyfigyelmeztetés	Világít, ha fagyveszély áll fenn.
35	Max / Min kívül	A napi minimum és maximum kültéri hőmérséklet elérése esetén világít
36	Elemtöltöttség kívül	Kültéri egység elemtöltöttségének jelzése
37	Külső egység kapcsolati státusza	A külső egységgel fennálló összeköttetés esetén világít
38	Sugárzó csatorna	A külső egységgel való aktív összeköttetés esetén világít
39	Óraidő	Aktuális óraidő
40	Nyári idő	Aktív nyári időszámítás esetén világít
41	Státusz DCF77	A DCF77-jelzés sikeres lehívásakor világít
42	A hét napja	Aktuális nap, a hét napja
43	Dátum	Aktuális dátum
44	Vekker / ébresztő	Aktív ébresztésnél világít
45	Holdfázis	Aktuális holdfázis

Kijelző, kültéri egység



Poz.	Jelzés	Jelentés
46	Külső egység sugárzó csatornája	Használt csatorna a kijelző egységgel való összeköttetésre
47	Külső egység páratartalom	Aktuális páratartalom kültérületen
48	Kontroll-LED	Akkor világít, ha adatátvitel történik a kijelző egységre
49	Elemtöltöttség jelzése, külső egység	Világít, ha elemcserére van szükség
50	Külső egység hőmérséklet	Aktuális kültéri hőmérséklet
51	Átvitel-hangjelzése	Akkor világít, ha információ-továbbítás történik a kijelzőegységre

Technikai adatok

Paraméter	Érték
Modell	BZ29OS
Relatív páratartalom mérési terjedelem	1% rel. páratartalom – 99% rel. pár.
Mérési terjedelem hőmérséklet, beltéri terület	-9,9 °C – 50 °C
Mérési terjedelem hőmérséklet, kültéri terület	-40 °C – + 70 °C
Pontosság páratartalom	+/- 2% rel. pár. / 40-80% rel-pár. esetén +/- 3% rel. pár. / 30-39% és 81-90% rel-pár. esetén +/- 5% rel. pár. / 1-29% rel-pár. esetén és 91-99 rel-pár. esetén
Pontosság hőmérséklet	+ - 0,5 °C
Frekvencia kültéri egység	433 MHz
Hatósugár kültéri egység	100 m
Max. átviteli teljesítmény	7,43 dBm
Környezeti feltételek	
Üzemeltetés kijelző egység	9,9 °C – 50 °C, < 99% rel. pár.
Üzemeltetés kültéri egység	-40°C – 70 °C, < 99% rel. pár.
Tárolás, kijelző egység	-9,9 °C – 50 °C, < 70% rel. pár.
Tárolás, kültéri egység	-10 °C – 50 °C, < 70% rel. pár.
Méret	Kijelzőegység: 197 x 123 x 27 mm Kültéri egység: 40x 133x 27 mm
Energiaellátás	külső választható 3 elem, AAA, 1,5 V (szállítási csomagban)
Súly	0,445 kg

Szállítás és tárolás

Utasítás

Ha nem megfelelően tárolja vagy szállítja, a készülék megsérülhet. Mindig vegye figyelembe a tárolásra és szállításra vonatkozó utasításokat.

Szállítás

Szállítsa száraz és védett körülmények között. Például használjon egy megfelelő táskát, hogy védje bármiféle külső hatástól.

Tárolás

Ha nem használja a készüléket, a következők szerint tárolja:

- szárazon, fagytól és forróságtól védve
- portól és közvetlen napsugárzástól védett helyen
- A technikai adatokban megadott tárolási hőmérsékletnek megfelelően
- Vegye ki a készülékből az elemeket

Üzembe helyezés

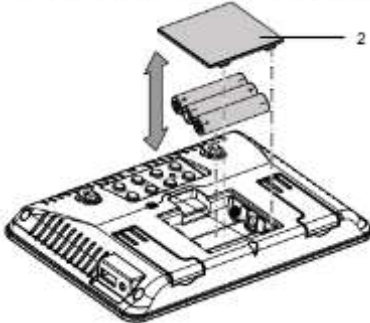
Elemek behelyezése a kijelzőegységbe

Első használat előtt helyezze be a szállított elemeket a készülékbe.

Utasítás: Győződjön meg arról, hogy a készülék felülete száraz, és a készülék ki van kapcsolva.

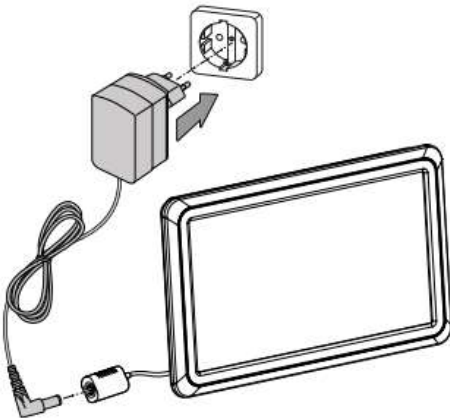
A kijelző egység hálózati árammal való működtetésre van tervezve. Alternatívaként vagy az esetleges áramszünetet áthidalva működtethető elemekkel, azokat a következőképpen helyezze be:

1. Nyissa ki az elemtartó fedelet (2).
2. Csere esetén vegye ki a régi elemeket.
3. Helyezze be az elemeket a pólusoknak megfelelően a készülékbe.
4. Helyezze vissza az elemtartó fedelet.



Hálózati egység csatlakoztatása

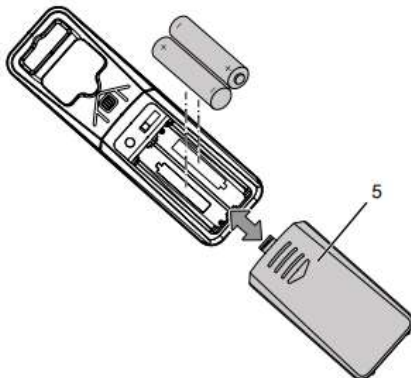
Csatlakoztassa a kijelző egységet a csatlakoztatott hálózati csatlakozóval a hálózati áramhoz.



Elemek helyezése a kültéri egységbe

A kültéri egység elemmel működik. A következőképpen helyezze be azokat:

1. Nyissa ki a kültéri egység elemtartó fedelét (5), úgy, hogy eltolja a nyíl irányába.
2. Szükség esetén vegye ki a régi elemeket.
3. Helyezze be az elemeket a pólusoknak megfelelően a készülékbe.
4. Helyezze vissza az elemtartó fedelet, a nyíl irányával ellentétesen tolva.



Kijelző egység és kültéri egység összekapcsolása

Amint a két egység tápellátása létrejött, az egységek automatikusan csatlakoznak, és a kültéri egység automatikusan elküldi 3 percen belül az adatokat a kijelző egységnek. Az összeköttetés kapcsolati státusza (37) jelzés villog.

Ha a kapcsolat nem jön létre automatikusan, kérjük győződjön meg róla, hogy mindkét egység ugyan azt a közvetítő csatornát használja-e!

1. Nyissa ki a kültéri egység elemtartó fedelét (5), úgy, hogy eltolja a nyíl irányába.
2. Tolja el a közvetítő csatorna csúszószabályozót (17) a kiválasztott csatornára, 1-3 között.
3. Nyomja meg a csatorna (11) gombot, a kijelző egységen röviden olyan gyakran, míg a sugárzó, adó csatorna (38) kijelzőjén ugyan az a csatorna jelenik meg, mint ami a kültéri egységen is látszik.
4. Nyomja meg a csatorna (11) gombot a kijelző egységen, 2 másodpercre.
 - Villog a kültéri egység, összeköttetés státusza (37) jelzés
 - A kijelző egység keres egy kültéri egységet a közelben, ami a kiválasztott csatornán küldi a jelet.
 - Mihelyst a kijelző egység talált egy kültéri egységet, az értékek megjelennek.
5. Nyomja meg a csatorna (11) gombot a kijelző egységen, 2 másodpercre.
 - A csatlakozás automatikusan létrejött.
 - Az összeköttetés státusza (37) jelzés folyamatosan világít
 - A közvetítő jelzés (51) és a kontroll-LED (48) felvillannak, ha adatátvitel történik a kijelző egységre.
6. Az elemtartó fedelet a nyíl irányával ellentétesen tolja vissza az elemtartóra.

Automatikus beállítás rádión keresztül

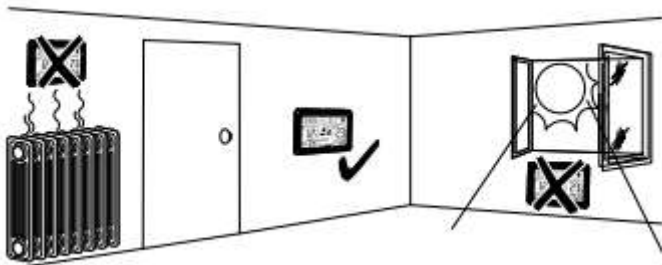
Mihelyst a külső egységhez való csatlakozás befejeződött, a kijelző egység automatikusan elkezd keresni a DCF77-adó rádió jelét az idő automatikus beállításához. A DCF77 (41) állapotkijelző villog. A keresés ideje alatt a képernyő automatikusan kikapcsol, hogy ne zavarja a rádiójel vételét. Ez a folyamat kb. 7 percig tart. Ha az időbeállítás sikeresen megtörtént, az óraidő (39) és a Status DCF77 (41) folyamatosan világít.

Ha az idő beállítását nem sikerült fogni, a készülék óránként keresi a jelet, amíg a vétel sikeres nem lesz. Amint a készülék fogta a jelet, a készülék csak éjjel és hajnal 5 között keresi majd a rádiójelet. A készülék alapvetően csak naponta 1, 2 és 3 órákor keresi és fogja a rádiójelet. Ha ez nem volt sikeres, 4-kor és 5-kor van még 2 további próbálkozás.

Használat

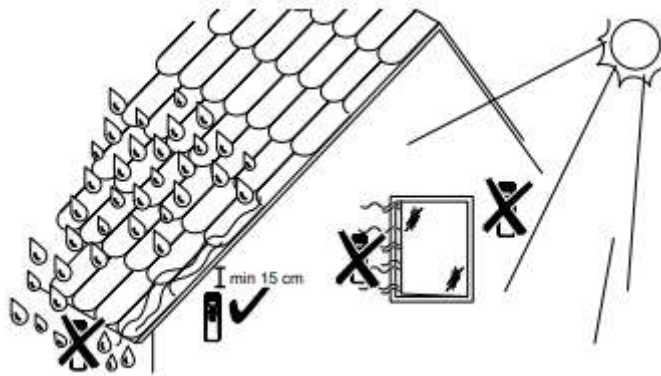
A készülék elhelyezésekor kérjük vegye figyelembe a következő utasításokat:

- Ne tegye ki közvetlen napsugárzásnak
- Ne tegye közvetlenül fűtőtest fölé
- Lehetőség szerint helyezze el melegebb belső falra, kerüljék a hidegebb külső falakat



A külső szenzor elhelyezésekor a következő szempontokat tartsa szem előtt:

- Ne tegye ki közvetlen napsugárzásnak
- Óvja közvetlen esőtől, csapadéktól
- Ne helyezze el ajtó vagy ablaknyílás közelében
- Ne vízszintesen állítsa fel



Tippek és tanácsok a levegő páratartalmáról lakóterekben

Általánosságban:

Az utóbbi években végzett orvosi kutatások megerősítették, hogy a lakásokban megnövekedett, 50, 60%-ot meghaladó páratartalom növeli az asztmás és allergiás megbetegedések kockázatát. Másrészt az alacsony, 30-40%-os páratartalom ártalmatlan. Zord telek idején a jó levegőcseréjű lakásokban 30% alatti a relatív páratartalom, ami szintén nem káros az egészségre.

Az októbertől ápriliséig tartó fűtési időszakban legnagyobbbrészt az ott élők határozzák meg és tőlük függ a lakóterekben lévő páratartalom. Egy 3-4 fős háztartásban kerekén 10 liter vízgőz kerül a térbe, többek között a zuhanyzás, mosás, főzés, kilégzések páratartalma által. Miután napjainkban az ablakok szigetelése és illesztékeik nagyon szorosak, a zajvédelem és az energiaköltségek megtakarítása szempontjából, ezt a páratartalmat naponta többször ki kell szellőztetni, ki kell eresztetni.

A fűtés és a szellőztetés típusa határozza meg a relatív páratartalmat, ami átlagosan télen a lakásban uralkodik. Mivel a hideg levegő abszolút nedvességtartalma mindig alacsonyabb, mint a normál helyiséglevegőé, a téli levegő páratartalma szellőztetéssel könnyen kicserélhető száraz friss levegőre, naponta többszöri, rövid ideig tartó szellőztetéssel. Minden (szellőztetőrendszer nélküli) lakáshoz az ott lakók számától és a nedvességleadástól függően naponta többszöri szellőztetésre, légcserére van szükség.

A relatív páraértékek csökkentésének igénye, a magas értékek elkerülése csak a fűtési szezonban, az ősszel kezdődő fűtési idényben szükséges. Az egész lakásra vonatkozóan egy kb. 20 °C-os hőmérséklet tartása ajánlott.

Télen:

A kinti, átlagos +5°C-os hőmérséklet esetén elegendő légcseré megtörténtekor könnyen beáll egy kb. 20 °C-os átlaghőmérséklet, és 40-50%-os páratartalom. 50% páratartalom meghaladásakor szellőztetni kellene.

Fagyos időszakokban 40% alatti páratartalom beltéren teljesen normális. Különösen régi építésű, kevésbé hőszigetelt épületekben 40-50%-os relatív páratartalom (kb. 20 °C-os átlaghőmérséklet mellett) felső határként betartandó, mivel az érték hosszabb távú átlépése esetén a penészképződés veszélye fennáll.

Ősszel és tavasszal

Enyhébb kinti hőmérséklet, átlagosan 5-15 °C esetén magasabb, 50-60% relatív páratartalom lehetséges.

Kérjük vegyék figyelembe:

A melegebb terek relatív szárazabbak, a hidegebb terek relatív nedvesebbek lehetnek. Ezért ajánlott, hogy a 16 °C-os helyiséghőmérsékletet tartsuk meg, ne legyen hosszú távon ennél hidegebb.

A helyes szellőztetés

Legkésőbb az ablaktáblák gyakori bepárásodásakor vagy penész felbukkanása esetén a falakon érdemes átvizsgálni és felülbírálni saját szokásainkat, és újra alkotni azokat. A következő kérdésekre adott válaszok segíthetnek ebben: Kérjük vegyék figyelembe, hogy forró

víz vagy vízgőz nem hathat a hygrométerre, mert különben a mérés pontossága megkérdőjeleződik és nem garantálható.

Az alapvető beállítások elvégzése

Hőmérsékleti egység

1. Nyomja meg a Weather (12) gombot, hogy váltani tudjon a °C, vagy °F egység között.

Dátum és időzóna

1. Nyomja meg a Mode (8) gombot kb. 2 másodpercen keresztül, így jutunk be a dátumot beállító menübe.
2. Nyomjuk meg az UP / fel (7) illetve a Down / le (15) gombokat, a változtatások elvégzéséhez.
3. Nyomjuk meg a Mode (8) gombot, a beállítások megerősítésére és váltásra a következőkre.
 - A beállítások a következő sorrendben vannak bemutatva: hét napjainak nyelve, időzóna, év, hónap, nap, időformátum, óra, perc, másodperc.
 - A hét napja és a holdfázis automatikusan beállnak, ha a dátum be van állítva.
 - Ha 20 másodpercen keresztül nem nyomunk meg gombot, a beállítások automatikusan lezáródnak.

Ébresztési idő beállítása

1. Nyomja meg az AI Set (10) gombot 2 másodpercre, hogy megnyissuk az ébresztő beállításait.
 - Villog az óraszám, és beállítható.
2. Nyomja meg az UP / fel (7) illetve a Down / le (15) gombokat, a változtatások elvégzéséhez.
3. Nyomja meg röviden az AI Set (10) gombot, hogy elvégezzék a beállításokat és váltsanak a következőre.
 - ✓ Villog a percek jelzése
4. Nyomja meg az UP / fel (7) illetve a Down / le (15) gombokat, a változtatások elvégzéséhez.
5. Nyomja meg röviden az AI Set (10) gombot, hogy elvégezzék a beállításokat

Ébresztő / vekker bekapcsolása

Az ébresztőóra / vekker gyárilag, alapbeállítások szerint ki van kapcsolva.

- ✓ A vekker ki van kapcsolva.
1. Nyomja meg az AI On / Off (13) gombot, a vekker bekapcsolására.
 - A vekker be van kapcsolva, és villog a wekker (44) jelzés.
 - Az ébresztőóra jelez a beállított idő elérkezésekor.
 2. Nyomjon meg egy tetszőleges gombot, a Snooze (6)-on kívül, hogy a vekkert leállítsa, kikapcsolja.
 - 0-10 másodperc: 1 jelzőhang percenként
 - 10-20 másodperc: 2 jelzőhang percenként
 - 20-30 másodperc: 4 jelzőhang percenként
 - 30-120 másodperc: folyamatos jelzőhang

Ébresztő / vekker kikapcsolása

- ✓ A vekker be van kapcsolva.
1. Nyomja meg az AI On / Off (13) gombot, a vekker kikapcsolására.
 - A vekker ki van kapcsolva, és nem villog a wekker (44) jelzés.

Megvilágítás- / Szundi gomb

A Snooze (6) gombbal az ébresztő szundi-funkciója valamint a kijelző háttérvilágítása kapcsolható be.

A szundi funkció a következőképpen használható:

- ✓ Jelez az ébresztő
- 1. Nyomja meg a Snooze (6) gombot, hogy aktiválja a szundi funkciót.
 - Az ébresztő 5 perc múlva újra jelez.
- 2. Ismételje ezt a lépést tetszőleges gyakorisággal.
- 3. Nyomjon meg egy tetszőleges gombot, a Snooze (6)-on kívül, hogy a vekkert leállítsa, kikapcsolja.

Hálózati üzemmódban a világítás a következőképp kapcsolható be:

- ✓ A képernyő ki van kapcsolva
- 1. Nyomja meg a Snooze (6) gombot, hogy bekapcsolja a háttérvilágítást.
 - A kijelző maximális fényerővel világít.
- 2. Nyomja meg újra a Snooze (6) gombot, hogy csökkentse a fényerőt.
 - A kijelző 30%-os fényerővel világít.
- 3. Nyomja meg újra a Snooze (6) gombot, hogy kikapcsolja a háttérvilágítást.

Elemes üzemmódban a világítás a következőképp kapcsolható be:

- ✓ A képernyő ki van kapcsolva
- 1. Nyomja meg a Snooze (6) gombot, hogy bekapcsolja a háttérvilágítást.
 - A fény 10 másodpercre bekapcsol, ezt követően kialszik, míg a gombot újra megnyomjuk.

Légnyomás és időjárás

- ✓ A készülék be van kapcsolva.
- 1. Nyomja meg a Weather (12) gombot 2 másodpercre.
 - Villog a Légnyomás (28) jelzés.
- 2. Nyomja meg az UP / fel (7) illetve a Down / le (15) gombokat, hogy váltson a hPa és inHg egységek között.
- 3. Nyomja meg a Weather (12) gombot, hogy a kívánt beállítást megerősítse.
 - Megnyílik a légnyomás beállításainak lehetősége, és villog a Légnyomás (28) jelzés.



Információ

Az 1012 hPa érték gyári alapbeállítás, ami a tengerszint feletti légköri nyomásnak felel meg.

- 4. Nyomja meg az UP / fel (7) illetve a Down / le (15) gombokat, ha kézzel, manuálisan szeretné beállítani a légnyomást.
- 5. Nyomja meg a Weather (12) gombot, hogy a kívánt beállítást megerősítse.
 - Megnyílik a Weathers / időjárás beállításainak lehetősége, és villog az időjárás-előrejelzése (27) jelzés.



Információ

Félig napos a gyári beállítás. Az időjárás-előrejelzés automatikusan a mért légnyomáshoz igazodik.

- 6. Nyomja meg az UP / fel (7) illetve a Down / le (15) gombokat, ha az időjárást manuálisan / kézzel szeretné beállítani.
- 7. Nyomja meg a Weather (12) gombot, a beállítások megerősítésére, és a menü zárására.

Hőmérsékleti riasztás beállítása



Pozíció	Jelzés	Jelentés
52	Riasztás felső határ	Világít, ha a hőmérsékleti felső határt megközelítjük és villog, ha a felső határt átlépjük
53	Riasztás alsó határ	Világít, ha a hőmérsékleti alsó határt megközelítjük és villog, ha az alsó határt átlépjük
54	Hőmérsékleti riasztás	Világít, ha a hőmérsékleti riasztás be van kapcsolva

Arra az estre, ha egy bizonyos kültéri hőmérsékletet átlépünk, vagy alatta maradunk, bekapcsolható a figyelmeztető hangjelzés.

- ✓ A figyelmeztetés ki van kapcsolva. Ez a gyári beállítás.
- 1. Nyomja meg az Alert (14) gombot, hogy bekapcsolja a figyelmeztető jelzést.
- Világít a hőmérsékleti riasztás (54) jelzése.
- Felhangzik a figyelmeztető hangjelzés, ha az adott célhőmérsékletet elértük vagy alatta maradunk.

Hőmérsékleti riasztás kikapcsolása

- ✓ A figyelmeztetés be van kapcsolva.
- 1. Nyomja meg az Alert (14) gombot, hogy kikapcsolja a figyelmeztető jelzést.
- Kialszik a hőmérsékleti riasztás (54) jelzése.




Hőmérsékleti riasztás beállításai

1. Nyomja meg az Alert (14) gombot kb. 2 másodpercre.
 - A felső határérték beállítása aktiválva van, és villog a hőmérséklet-jelzés.
2. Nyomja meg a fel/Up (7) illetve le/ Down (15) gombokat, hogy beállítsa a felső hőmérsékleti határt.
3. Nyomja meg az Alert (14) gombot, hogy megerősítse a beállítást.
 - Világít a felső határérték riasztás (52) érték
 - Aktív az alsó érték és villog a hőmérsékleti kijelző.
4. Nyomja meg a fel/Up (7) illetve le/ Down (15) gombokat, hogy beállítsa az alsó hőmérsékleti határt
5. Nyomja meg az Alert (14) gombot, hogy megerősítse a beállítást.
 - Világít az alsó határérték riasztás (53) érték
 - Felhangzik a figyelmeztető hangjelzés, ha az adott célhőmérsékletet elértük vagy alatta maradunk.

Jelzések leolvasása

Légnyomástrendek

A nyíl iránya mutatja a légnyomás trendjét, mihelyst a légnyomás több, mint 2 hPa (0,06 inHg) értékben óránként változik.

Szimbólum	Jelentés
	Emelkedő légnyomás
	Azonos szinten maradó légnyomás
	Csökkenő légnyomás

Légnyomás-történet

A légnyomás-történet (26) az elmúlt 12 óra légnyomásadatainak változását, trendjét mutatja, a mért légnyomásértékek tekintetében. Az OH az aktuálisan mért légnyomás.

Napi legmagasabb és legalacsonyabb értékek

1. Nyomja meg az UP / fel (7) gombot, hogy a legmagasabb napi hőmérsékletet, a légnyomás legalacsonyabb értékét, a beltéri és kültéri hőmérsékletet és a páratartalmat kijelezzük.
2. Nyomja meg az UP / fel (7) gombot, kb. 2 másodpercre, ha törölni szeretné a napi maximumokat és minimumokat.



Információ

Az értékek naponta 0:00-kor automatikusan törlődnek.

Komfort / közérzet kijelzése

A komfort (24) jelzés a mért hőmérséklet és páratartalom kombinációjából adódik össze, és mutatja, hogy ezek gondoskodnak-e a kellemes helyiség-klimáról.

Szimbólum	Jelentés	Hőmérséklet-érték	Páratartalom-érték
	Száraz	-	< 40%
	Kellemes	20-28 °C	40-70%
	Nedves	-	> 70%
	Nincs indikáció	< 20 vagy > 28 °C	40-70%

Időjárás-előrejelzés

Az alábbi szimbólumok mutatják a hőmérséklet változásának trendjét beltéren (20) és kültéren (32) valamint a páratartalmat beltéren (22) vagy kültéren (29).

Szimbólum	Jelentés
	Emelkedő hőmérséklet vagy nedvesség
	Azonos szinten maradó hőmérséklet vagy nedvesség
	Csökkenő hőmérséklet vagy nedvesség

Az alábbi szimbólumok mutatják az időjárás-előrejelzést a következő 12 órára, a légnyomás-változásokon alapulva.

Szimbólum	Jelentés	Szimbólum	Jelentés
	Napos		Vihar
	Részben felhős		Enyhe havazás
	Felhős		Sok hó / erős havazás
	Eső		

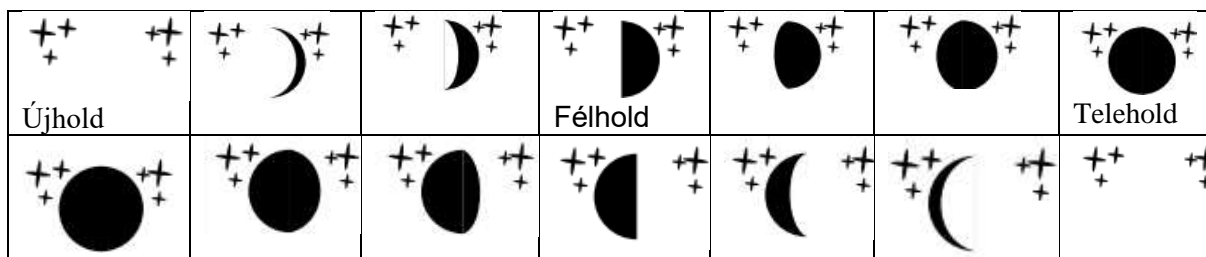
Fagyfigyelmeztetés

Ha a kültéri egység 1°C (33,8°F) vagy -1°C (30,2°F) közötti hőértékeket mér, akkor villog a fagyfigyelmeztető jelzés (34).

Ha tartósan -1°C (30,2°F) alatti a hőmérséklet, folyamatosan világít a fagyfigyelmeztető jelzés (34).

Holdfázisok

Az aktuális holdfázisokat mutatja a Holdfázis jelzés (45).



Hibák és zavarok

A gyártás során a készülék többszörös tesztelésen esett át, hogy biztosítsuk a tökéletes működést. Ha ennek ellenére üzemzavar lép fel, kérjük ellenőrizze a következő lista szerint a készüléket:

A hiba leírása	Ok	Teendő, elhárítás
Fekete a kijelző	Elemes működtetés közben a kijelző automatikusan elsötétült.	Nyomja meg újra a Snooze gombot (6), hogy bekapcsolja a világítást. Elemes működtetés esetén a világítás 10 mp. után kikapcsol.
	Kikapcsolt a világítás.	
	Nincs biztosítva az energiaellátás.	Cserélje ki az elemeket vagy dugja be a hálózati kábelt.
Nem hihetőek a mért értékek.	A környezeti feltételek irreálisak.	Vizsgálja meg mindkét egység elhelyezését, pozicionálását. A kültéri egység közvetlen napra való elhelyezése magasabb hőmérsékleti méréseket eredményez, és ez károsíthatja is a készüléket.
	Újra kell indítani a készüléket.	<ol style="list-style-type: none"> 1. Távolítsa el a fő készülékből az elemeket és húzza ki a hálózati csatlakozót. 2. Vegye ki az elemeket a kültéri szenzorból. 3. Állítsa újra helyre a fő készülék áramellátását, amennyiben elemeket helyez be vagy csatlakoztatja a hálózati kábelt. 4. Tegye be az elemeket a kültéri szenzorba. 5. Vigye pár méter távolságra egymástól a 2 készüléket. <ul style="list-style-type: none"> ➤ Helyreáll a két készülék korrekt működése. 6. Szükség esetén végezze el az Üzembe helyezés-ben leírtakat még egyszer.
A készülék nem reagál gombnyomásra	Reset-et kell végrehajtani.	Helyezzen egy vékony tárgyat, pl. egy gemkapocs végét a készülék hátulján található reset-nyílásba. A rendszer reset-et hajt végre, és a készülék visszaáll a gyári beállításokra.
Elromlott, hibás a kijelző.		

Karbantartás és javítás

Elemcsere

A kijelzőegységen elemcsere szükséges, ha az elem töltöttsége, belső (18) jelzésén üres elem látszik.

A kültéri egységen elemcsere szükséges, ha a kültéri akkumulátor állapota (36) a kijelzőegységen és kültéri egység elemtöltöttsége (49) üres elemet jelez.

Vegye ki a használt elemeket, helyezze be az újakat, az üzembe helyezés fejezetben leírtak szerint.

A készülék tisztítása

A készüléket egy benedvesített, puha, szőszmentes törlőkendővel tisztítsa. Figyeljen arra, hogy ne szivároгjon nedvesség a házba. A kendő benedvesítéséhez ne használjon semmilyen sprayt, oldószert, alkoholtartalmú tisztítószert vagy súrolószert, csak tiszta vizet!

Javítás

Ne változtasson meg semmit a készüléken! Soha ne nyissa ki a készülékházat, és ne építsen be alkatrészeket. Javítás és átvizsgálás igényével forduljon a gyártóhoz.

Megsemmisítés

A csomagolóanyagot környezetbarát módon, a helyi rendelkezéseknek megfelelően hulladékkezelje.



Az áthúzott szemetes szimbóluma egy elektronikai készüléken vagy a használt készüléken a 2012/19/EU rendelkezésből származik, és azt jelzi, hogy a készülék az élettartama végén nem kerülhet az általános szemétbe, hanem megfelelően kell megsemmisíteni. A költségmentes leadásra a közelben elektronikai lerakóhelyek és régi készülékek gyűjtőhelyei állnak rendelkezésre. Ezek címeit megtudhatja a helyi önkormányzat illetékes szerveinél, vagy tájékozódhat a <https://hub.trotec.com/?id=45090> weboldalon is. A szelektív szemétyűjtés lehetővé teszi, hogy a lehetséges veszélyes anyagok ne károsítsák a környezetet vagy az emberi egészséget. Ön is felelős a használt készülékek újrahasznosításáért. Németországon a forgalmazókat kötelezi a használt készülékek díjmentes visszavétele, az Elektronikai Törvény 17§ 1, 2 értelmében és szerint.

Az elektronikai készülékek külön gyűjtésével az újrahasznosítást, az alapanyagok újrafeldolgozását támogatjuk, valamint csökkentjük a negatív-anyag kibocsátást a környezetbe illetve az emberi egészséget illetően.



Az akkumulátorok és elemek nem tartoznak a háztartási hulladékok közé, hanem az Európai Unió rendelkezéseinek megfelelően kell ártalmatlanítani őket, a 2006. szeptember 6-i, az Európai Parlament 2006/66/EG, az elemekre és az akkumulátorokra vonatkozó irányelvek értelmében.

Kérjük, hogy az elemeket és az akkumulátorokat a vonatkozó törvényi előírásoknak megfelelően ártalmatlanítsák, hulladékkezeljék.

EU- Megfelelőségi nyilatkozat

A 2014/53/EU, EU irányelv alapján ezennel tanúsítjuk, hogy a BZ29OS időjárásállomás készülék a megnevezett idevonatkozó EU irányelvekkel összhangban lett megtervezve és gyártva, ezen EU irányelveknek megfelel.

A nyilatkozat fenti tárgya eleget tesz a vonatkozó uniós harmonizációs jogszabályoknak:

Mérőeszköz típusa: időjárásállomás, termohigrométer

Termék megnevezése: BZ29OS

Gyártás éve: 2023

Vonatkozó EU-irányelvek:

- 2011/65/EU
- 2014/30/EU
- 2015/863/EU

A besorolás a következő alkalmazott harmonizált normákra alapszik:

- EN 300 220-2V3.1.1

Egyéb alkalmazott nemzeti szabványok és műszaki előírások:

- EN 301 489-1 V2.2.3:2019-11
- EN 301 489-3 V2.1.1:2017-03
- EN 50663:2017-10
- EN 62368-1:2014/A11:2017-01
- EN 62479:2010
- EN IEC 62368-1:2020/A11:2020

Gyártó:

Trotec GmbH & Co. KG

Grebbener Straße 7

D-52525 Heinsberg

Telefon: +49 2452 962-400

Fax: +49 2452 962-200

E-Mail: info@trotec.de

