

TCH 1510 E / TCH 2510 E

HU

Használati útmutató



Ez a termék csak jól szigetelt helyekre vagy
alkalmi használatra alkalmas.







 TROTEC

Tartalomjegyzék

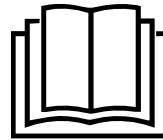
Megjegyzések az útmutatóhoz.....2
 Biztonság2
 Információk a berendezésről.....5
 Transport and storage6
 Összeszerelés és üzembe helyezés6
 Működtetés8
 Hibák és rendellenességek 11
 Karbantartás 12
 Technikai adatok 12
 Megsemmisítés 14

Megjegyzések az útmutatóhoz

Szimbólumok

-  **Elektromos feszültség**
Ez a szimbólum az elektromos feszültség miatt a személyek életét és egészségét fenyegető veszélyekre utal.
-  **Figyelem, forró**
Ez a szimbólum az emberek életét és egészségét fenyegető veszélyekre utal a forró felület miatt.
-  **Figyelem**
Ez a jelzőszó egy átlagos kockázati szintű veszélyt jelöl, amely súlyos sérüléshez vagy halálhoz vezethet, ha nem kerülik el.
-  **Vigyázat**
Ez a jelzőszó alacsony kockázatú veszélyt jelöl, amely, ha nem kerülik el, könnyű vagy közepes sérülést okozhat.
- Jegyzet**
Ez a jelzőszó fontos információkat jelöl (pl. anyagi kár), de nem jelez veszélyeket.
-  **Info**
Az ezzel a szimbólummal jelölt információk segítenek gyorsan és biztonságosan elvégezni feladatait.
-  **Kövessd a kézikönyvet**
Az ezzel a szimbólummal jelölt információ azt jelzi, hogy a kezelési útmutatót be kell tartani.

A kezelési útmutató aktuális változatát és az EU megfelelőségi nyilatkozatot az alábbi linkről töltheti le:



TCH 1510 E



<https://hub.trotec.com/?id=44797>


TCH 2510 E



<https://hub.trotec.com/?id=44798>

Biztonság

A készülék elindítása vagy használata előtt figyelmesen olvassa el ezt a kézikönyvet. A kézikönyvet mindig a készülék vagy a használati hely közvetlen közelében tárolja.

-  **Figyelem**
Ezt a készüléket akkor használhatják gyermekek 8 éves kortól felfelé, valamint csökkent fizikai, szenzorikus vagy mentális képességű vagy tapasztalattal és tudással nem rendelkező személyek, ha felügyelet alatt vannak, vagy a készülék biztonságos használatáról oktatást kaptak és a használatból eredő veszélyeket megértették. Gyermekeknek nem szabad játszani a készülékkel. A tisztítást és a felhasználói karbantartást nem végezhetik gyermekek felügyelet nélkül.



Figyelem

A 3 évnél fiatalabb gyermekeket tartsa távol a készüléktől, hacsak nincs folyamatos felügyeletük. A 3 évesnél idősebb és 8 évnél fiatalabb gyermekek csak akkor kapcsolhatják be/ki a készüléket, ha azt a rendeltetésszerű normál működési helyzetébe helyezték vagy telepítették, és felügyeletet kaptak, vagy utasítást kaptak a készülék biztonságos használatára vonatkozóan, és megértették az ezzel járó veszélyeket. 3 évesnél idősebb és 8 évnél fiatalabb gyermekek nem csatlakoztathatják, szabályozhatják és tisztíthatják a készüléket, és nem végezhetnek felhasználói karbantartást.



Figyelem

Ne használja a készüléket kis helyiségekben, ha olyan személyek tartózkodnak a helyiségben, akik nem tudják önállóan elhagyni a helyiséget, és nincsenek állandó felügyelet alatt.

- Ne használja a készüléket robbanásveszélyes helyiségekben vagy területeken, és ne telepítse oda.
- Ne használja a készüléket agresszív környezetben.
- A készüléket csak álló, stabil helyzetben, szilárd talajon helyezze el.
- Nedves tisztítás után hagyja kiszáradni a készüléket. Ne működtesse nedves állapotban.
- Ne használja a készüléket nedves kézzel.
- Ne tegye ki a készüléket közvetlenül kifröccsenő víz hatásának.
- Soha ne helyezzen be semmilyen tárgyat a készülékbe.
- Működés közben ne takarja le a készüléket.
- Ne távolítson el semmilyen biztonsági jelzést, matricát vagy címkét a készülékről. Minden biztonsági táblát, matricát és címkét tartson olvasható állapotban.
- Ne üljön a készülékre.
- Ez az eszköz nem játék. Gyermekektől és állatoktól távol tartandó. Működés közben ne hagyja felügyelet nélkül a készüléket.
- A készülék minden használata előtt ellenőrizze a tartozékokat és a csatlakozó alkatrészeket esetleges sérülésekre vonatkozóan. Ne használjon hibás készüléket vagy alkatrészt.
- Győződjön meg arról, hogy a készüléken kívül minden elektromos kábel védve van a sérülésektől (például állatok által okozott sérülésektől). Soha ne használja a készüléket, ha az elektromos kábelek vagy a hálózati csatlakozás sérült!
- A hálózati csatlakozásnak meg kell felelnie a Műszaki mellékletben megadott adatoknak.
- Dugja be a hálózati csatlakozót egy megfelelően biztosított ellátott hálózati aljzatba.
- A tápkábel hosszabbítóinak kiválasztásakor vegye figyelembe a készülék tápellátását, kábelhosszát és rendeltetésszerű használatát. Tekerje le teljesen a hosszabbító kábeleket. Kerülje el az elektromos túlterhelést.
- A készüléken végzett karbantartási, ápolási vagy javítási munkák előtt húzza ki a hálózati csatlakozót a konnektorból. Eközben tartsa a hálózati csatlakozót.
- Kapcsolja ki a készüléket, és húzza ki a tápkábelt a hálózati aljzattól, ha a készüléket nem használja.
- Semmilyen körülmények között ne használja a készüléket, ha sérülést észlel a hálózati csatlakozón vagy a tápkábelen.
- Ha a tápkábel megsérül, a veszély elkerülése érdekében a gyártónak, annak szervizképviselőnek vagy hasonlóan képzett személynek ki kell cserélnie.
- A hibás tápkábelek komoly egészségügyi kockázatot jelentenek!
- A készülék telepítésekor vegye figyelembe a falaktól és egyéb tárgyaktól való minimális távolságokat, valamint a műszaki adatok szerinti tárolási és üzemeltetési feltételeket (Műszaki melléklet fejezet).
- Tartson legalább 1 m-es biztonsági távolságot a készülék levegőbemenete és levegőkimenete, valamint minden éghető anyag, például textíliák, függönyök, ágyak és kanapék között.
- Győződjön meg arról, hogy a levegő bemeneti és kimeneti nyílása nincs elzárva.
- Ügyeljen arra, hogy a szívóoldal ne legyen szennyeződéstől és laza tárgyaktól.
- Ne helyezze a készüléket éghető talajra.
- Csak eredeti pótalkatrészeket használjon, különben a biztonságos és működőképes működés nem garantálható.
- Szállítási és/vagy karbantartási munkák előtt hagyja kihűlni a készüléket.
- Ne használja a készüléket, ha leejtették, vagy ha látható sérülések találhatók rajta.

Rendeltetés szerű használat

A készülék csak jól szigetelt helyekre vagy alkalmi használatra alkalmas.

A készüléket csak zárt helyiségek fűtésére használja, a műszaki adatok betartása mellett.

A rendeltetés szerű használat a levegő felmelegítéséből áll:

- lakóterek
- raktárak
- eladótermek
- építési területek
- konténerek
- pincék
- nedves helyiségekben az elektromos berendezések nedves helyiségekben történő üzemeltetésére vonatkozó helyi vagy országos előírásoknak megfelelően.

Nem rendeltetés szerű használat

- Ne helyezze a készüléket nedves vagy elárasztott talajra.
- Ne helyezzen el semmilyen tárgyat, pl. ruhát, a készüléken.
- Ne használja a készüléket üzemanyag, oldószerek, lakkok vagy más könnyen gyúlékony gőzök közelében, illetve olyan helyiségekben, ahol ezeket az anyagokat tárolják.
- Ne használja a készüléket a szabadban.
- Ne használja a készüléket járművek fűtésére.
- Ne használja a fűtőberendezést úszómedencék, fürdőkádak és zuhanyzók közvetlen közelében.
- Soha ne merítse a készüléket vízbe.
- A rendeltetés szerű használattól eltérő felhasználás ésszerűen előrelátható visszaélésnek minősül.
- Ne végezzen jogosulatlan módosításokat, változtatásokat vagy szerkezeti változtatásokat a készüléken.


Személyzeti képesítések

Az eszközt használó személyeknek:

- legyen tisztában azokkal a veszélyekkel, amelyek akkor jelentkeznek, amikor elektromos készülékekkel dolgozik nedves helyen.
- elolvasta és megértette a kezelési útmutatót, különösen a Biztonság fejezetet.

A ház kinyitását igénylő karbantartási munkákat csak elektromos szakcégek vagy a Trotec végezhetik.

Jelzések a készüléken

Symbols	Jelentés
	Ez a készüléken található szimbólum azt jelzi, hogy tilos tárgyakat (például törölközőket, ruhákat stb.) a készülék fölé vagy közvetlenül a készülék elé helyezni. A túlmelegedés és a tűzveszély elkerülése érdekében a fűtőtestet nem szabad letakarni.

Egyéb kockázat



Figyelem, elektromos feszültség

Az elektromos alkatrészeken csak erre feljogosított szakcég végezhet munkát!



Figyelem, elektromos feszültség

A készüléken végzett bármilyen munka előtt húzza ki a hálózati csatlakozódugót a konnektorból! Ne érintse meg a hálózati csatlakozódugót nedves kézzel. Tartsa a hálózati csatlakozót, miközben kihúzza a tápkábelt a hálózati aljzatból.



Figyelem, elektromos feszültség

Áramütés veszélye! Áramütés veszélye áll fenn, ha a fűtőberendezés vízzel érintkezik fürdőkádban, zuhanyzóban vagy úszómedencében! Ne használja ezt a fűtőberendezést fürdőkádak, zuhanyzók vagy úszómedencék közvetlen közelében!



Figyelmeztetés forró felületre

A készülék egyes részei nagyon felforrósodhatnak és égési sérüléseket okozhatnak. Különös figyelmet kell fordítani, ha gyermekek vagy veszélyeztetett személyek vannak jelen!



Figyelem

A leeső készülék sérüléseket okozhat! A készüléket mindig más személyek segítségével szállítsa és szerelje össze. Soha ne álljon a készülék alá, ha az fel van függesztve. Biztosítsa a készülék fali rögzítésének megfelelő stabilitását.



Figyelem

Veszélyek léphetnek fel a készüléken, ha nem szakszerű vagy nem megfelelő módon használják azt! Vegye figyelembe a személyzet képzettségét!



Figyelem

A készülék nem játék, és nem tartozik gyermekek kezébe.



Figyelem

Fulladásveszély! Ne hagyja a csomagolást szabadon. A gyerekek veszélyes játékként használhatják.



Figyelem

A szakszerűtlen telepítés tűzveszélyt jelent. Ne helyezze a készüléket éghető talajra. Ne helyezze a készüléket magas szálú szőnyegre.



Figyelem

A túlmelegedés és a tűzveszély elkerülése érdekében a készüléket nem szabad letakarni!

Teendők veszély esetén

1. Kapcsolja ki a készüléket.
2. Vész helyzetben húzza ki a készüléket a hálózati csatlakozóból: Tartsa a hálózati csatlakozót, miközben kihúzza a tápkábelt a hálózati aljzatból.
3. Ne csatlakoztassa újra a hibás készüléket a hálózathoz.

Hővédelem

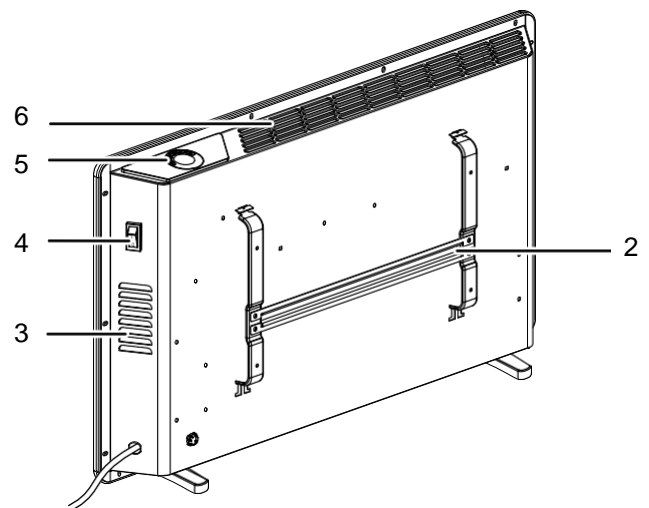
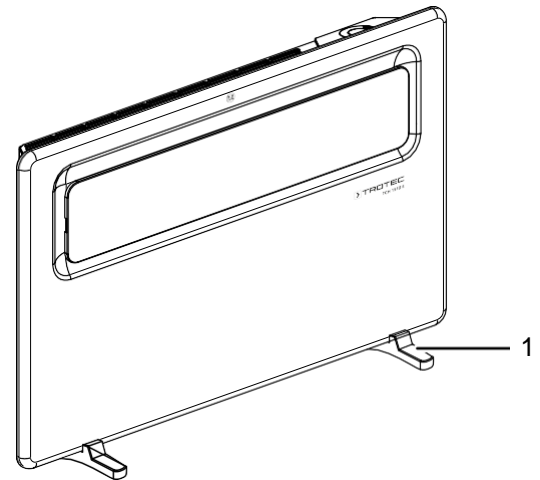
A készülék biztonsági termostáttal van ellátva, amely a készülék túlmelegedésével (az üzemi hőmérséklet túllépése esetén) aktiválódik. Amint a biztonsági termostát magától bekapcsol, a készülék kikapcsol. Amikor a készülék megfelelően lehűlt, a fűtés újra bekapcsol. Vizsgálja meg a túlmelegedés okát. Ha a biztonsági termostát túlmelegedés esetén nem kapcsol be, a túlmelegedés elleni védelem kiold. Ebben az esetben a készülék teljesen kikapcsol. Ha igen, forduljon az ügyfélszolgálathoz a túlmelegedés elleni védelem cseréje érdekében.

Információk a termékről.

A készülék leírása

A TCH 1510 E / 2510 E konvektor a belső terek meleg levegőjének előállítására szolgál. A készülék hőt termel egy elektromos fűtőelem segítségével. A fűtőelemet körülvevő levegő felmelegszik. A felmelegített levegő a levegőkimeneten keresztül felemelkedik, és így természetes szívást hoz létre, amely a hideg helyiség levegőjét a készülékbe áramoltatja. A készülék beépített hőmérséklet-érzékelővel van felszerelve, amely az áramerősségtől és a kívánt szobahőmérséklettől függően szabályozza a fűtést. A készülék gyerekzárral is fel van szerelve, amely megakadályozza a kezelőpanelhez való hozzáférést egy zárral. A kezelőpanelen keresztül beállíthat egy célhőmérséklet értéket 0 °C és 50 °C között. A készülék a lábak segítségével szilárdan elhelyezhető a helyiségben. Ezenkívül a készülék falra is szerelhető. A két készülék működése azonos, a készülékek fűtési teljesítményükben és méretükben különböznek egymástól.

A készülék ábrája



No.	Designation
1	Talpak
2	Fali tartó
3	Légbemenet
4	Ki/Be kapcsoló
5	Kontrol panel
6	Légkimenet

Szállítás és tárolás

Jegyzet

Ha a készüléket nem megfelelően tárolja vagy szállítja, az megsérülhet. Vegye figyelembe a készülék szállítására és tárolására vonatkozó információkat.

Szállítás

A készülék szállítása előtt vegye figyelembe a következőket:

- Kapcsolja ki a készüléket.
- Tartsa a hálózati csatlakozót, miközben kihúzza a tápkábelt a konnektorból.
- Ne használja a tápkábelt a készülék húzásához.
- Hagyja kellőképpen lehűlni a készüléket.

A készülék szállítása után az alábbiak szerint járjon el:

- Helyezze a készüléket a lábára.

Tárolás

A készülék tárolása előtt az alábbiak szerint járjon el:

- Kapcsolja ki a készüléket.
- Tartsa a hálózati csatlakozót, miközben kihúzza a tápkábelt a konnektorból.
- Hagyja kellőképpen lehűlni a készüléket.

Ha a készüléket nem használja, tartsa be a következő tárolási feltételeket:

- A készüléket száraz helyen, fagytól és hőtől védve tárolja.
- Tárolja a készüléket függőleges helyzetben, portól és közvetlen napfénytől védve.
- Ha szükséges, használjon fedelet, hogy megvédje a készüléket az invazív portól.
- Ne helyezzen további eszközöket vagy tárgyakat a készülék tetejére, nehogy megsérüljön.

Összeszerelés és indítás

A csomag tartalma

- 1 x Fűtőtest
- 2 x Talp
- 4 x Csavar a talphoz
- 1 x Fali tartó
- 2 x csavar (a tartóhoz) és 4 x csavar és tipli
- 1 x Útmutató

A berendezés kicsomagolása

1. Nyissa ki a kartondobozt, és vegye ki a készüléket.
2. Teljesen távolítsa el a csomagolást.
3. Tekerje le teljesen a tápkábelt. Ügyeljen arra, hogy a tápkábel ne sérüljön meg, és ne sértse meg a letekerítés során.

Összeszerelés



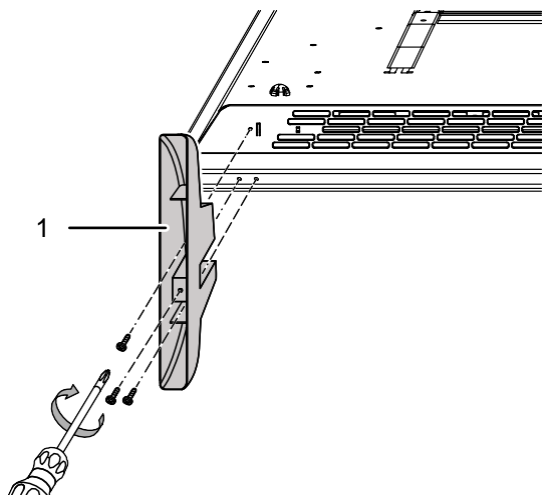
Figyelem, elektromos feszültség

Sérülésveszély a nem megfelelő összeszerelés miatt!

A telepítésre helyi vagy országos előírások vonatkozhatnak, különösen nedves helyiségekre. Javasoljuk, hogy a telepítést szakképzett villanszerelővel végeztesse el.

A talp felszerelése

1. Helyezze a készüléket az előlapjára.
2. Rögzítse mindkét lábat (1) 4 csavarral.

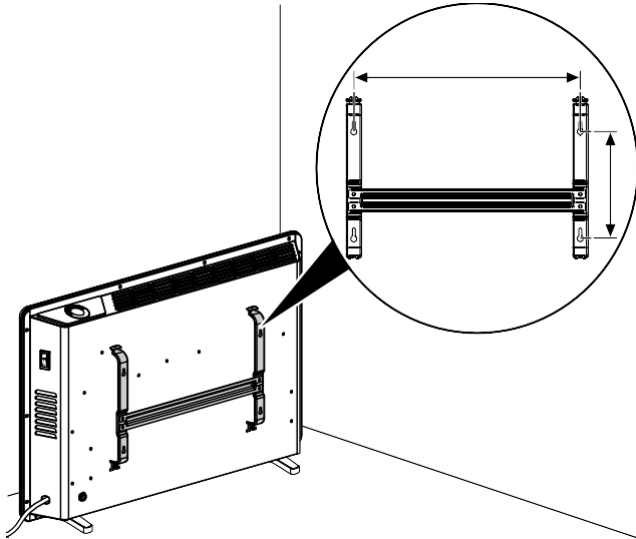


3. Ellenőrizze a pontos illeszkedést
4. Állítsa talpra a készüléket.

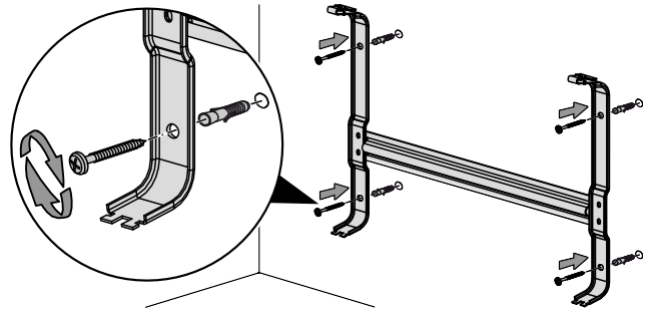
Falra szerelés

A készülék összeszereléséhez mindig vegye igénybe egy másik személy segítségét. Ne próbálja meg összeszerelni a készüléket más személy segítségével nélkül. A készülék rögzítése példaként látható.

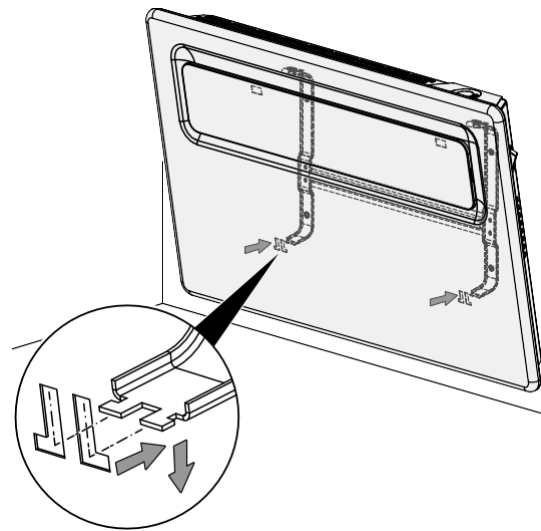
1. Jelölje meg a furatok helyét a falon. Tartsa be a műszaki adatokban megadott minimális távolságokat.



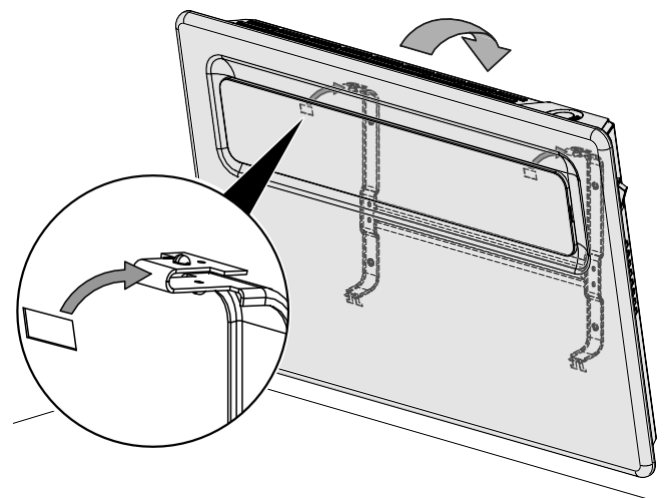
3. Helyezze be a megfelelő fali dugót a furatokba a fal típusától függően. Helyezze a tartót a falra a jelzett módon, és rögzítse a tartót a helyére a 4 csavarral.



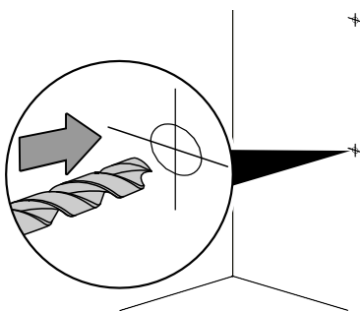
4. Akassza be a készülék alsó részét a tartó alsó részébe.



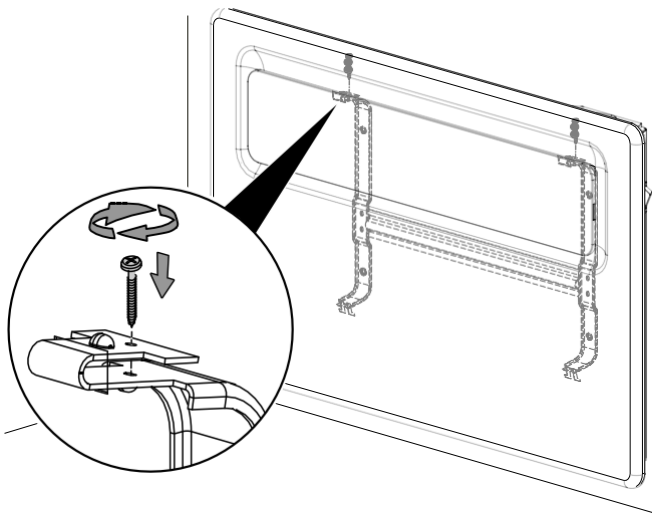
5. Akassza be a készülék felső részét a tartóba.



2. Fúrjon lyukat a megjelölt helyen.



6. A két csavar segítségével rögzítse a helyére a tartó felső részét a jelzett módon.



7. Győződjön meg arról, hogy a készülék megfelelően van rögzítve.

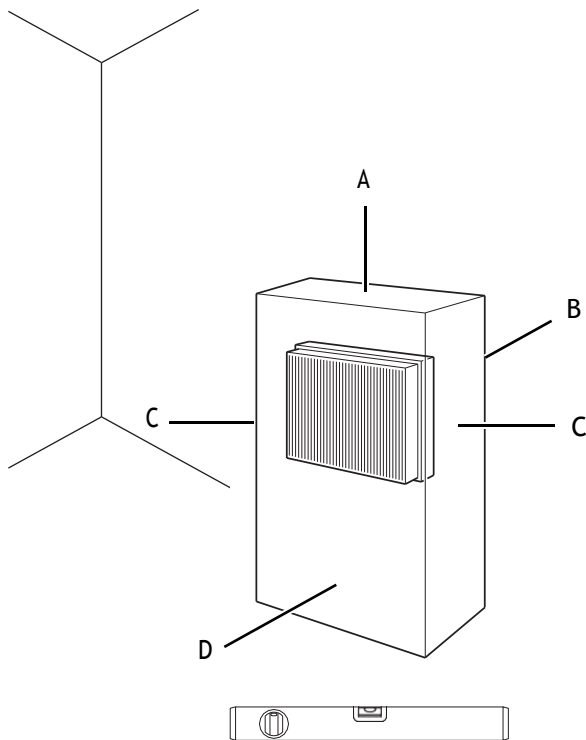
Indítás



Info

Az első indításkor vagy hosszabb használaton kívüli időszak után szagok keletkezhetnek.

A készülék elhelyezésekor tartsa be a falaktól vagy egyéb tárgytól való minimális távolságot a Műszaki melléklet fejezetben leírtak szerint.



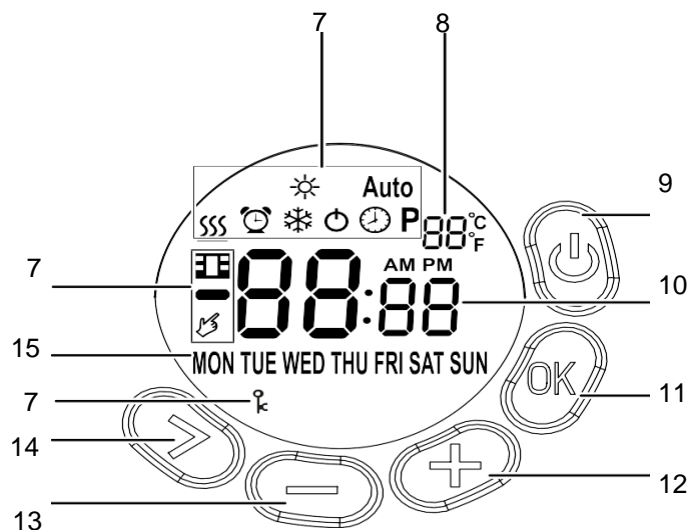
- A készülék újraindítása előtt ellenőrizze a tápkábel állapotát. Ha kétségei vannak a hangminőséggel kapcsolatban, forduljon az ügyfélszolgálathoz.
- Állítsa fel a készüléket függőleges és stabil helyzetbe.
- A tápkábel vagy más elektromos kábelek lefektetésekor ne okozzon botlásveszélyt, különösen akkor, ha a készüléket a szoba közepén helyezi el. Használjon kábelhidakat.
- Győződjön meg arról, hogy a hosszabbító kábelek teljesen le vannak tekerve.
- Győződjön meg arról, hogy semmilyen függöny vagy egyéb tárgy nem akadályozza a levegő áramlását.
- Ne helyezze a készüléket közvetlenül a fali aljzat alá.
- Ügyeljen arra, hogy a készülék ne érintkezzen nedvességgel vagy vízzel.

Hálózati kábel csatlakoztatása

- Dugja be a hálózati csatlakozót egy megfelelően biztosított hálózati aljzatba.
- Győződjön meg arról, hogy a tápkábel a készülék hátoldalán van elvezetve. Soha ne vezesse a tápkábelt a készülék eleje mentén!

Működtetés

- Csukja be az ajtót, ablakokat.



Kontrol panel és kijelző

No.	Designation	Meaning
7	Az üzemmódok és funkciók megjelenítése:	<p> A heti mód aktíválva van: P1-P4 esetén a hőmérséklet és az idő előre be van állítva, de beállítható.</p> <p> Az automatikus üzemmód aktíválva</p> <p> A készülék fűt</p> <p> Állítsa be a heti módot</p> <p> A fagyfigyelő mód aktíválva van</p> <p> Készenléti mód</p> <p> Az idő és a nap beállítása aktíválva</p> <p> A nyitott ablak érzékelése aktíválva</p> <p> Megjeleníti az aktuális heti P1, P2, P3 vagy P4 módot:</p> <p> Az órák, percek és a hőmérséklet előre beállítható.</p> <p> Üzemóra kijelzés A képernyő le van zárva</p>
8	Hőmérséklet kijelző	Aktuális hőmérséklet kijelzése.
9	Kapcsoló	Be/Ki kapcsoló gomb
10	Idő kijelző	Megjeleníti az aktuális időt, az időzítő beállított idejét vagy az üzemórakat
11	OK gomb	Megerősítő
12	Érték növelése gomb	A kívánt szobahőmérséklet (0 °C és 50 °C között) vagy az időzítő futási idejének beállítása (1 perc és 24 óra között)
13	Érték csökkentése gomb	
14	Üzemmód	Válassza ki az üzemmódot vagy beállítást
15	Naptár	A hét aktuális napját jelzi



Info

A vezérlőpanel háttérvilágítással rendelkezik. A háttérvilágítás a készülék bekapcsolásakor azonnal bekapcsol. Miután kb. 5 másodpercig minden bemenet nélkül a háttérvilágítás visszakapcsol.

A készülék bekapcsolása

Miután a készüléket az Összeszerelés és üzembe helyezés fejezetben leírtak szerint teljesen telepítette, bekapcsolhatja.

- Állítsa a be/ki kapcsolót (4) I állásba.
 - Hangjelzés hallható.
- Nyomja meg a Be/Ki gombot (9).
 - A kijelzőn megjelenik a 00:00 (10) jelzés.
 - Az aktuális hőmérséklet (8), a hét bármely napja (15) és a szimbólum (7) megjelenik a kezelőpanelen.

Az idő és nap beállítása

- Nyomja meg az Üzemmód gombot (14), amíg a szimbólum (7) meg nem jelenik a kezelőpanelen.
- Nyomja meg az OK gombot (11). Ezután nyomja meg az ÉRTÉK növelése (12) vagy az ÉRTÉK csökkentése (13) gombot az aktuális idő és a hét napjának beállításához. A beállított idő (10) és a hét napja megjelenik a kijelzőn Vezérlőpult.
- Nyomja meg az OK gombot (11) a beállítás mentéséhez.

Az üzemmód beállítása

- Automata üzemmód
- Heti mód
- Fagyfigyelő mód

A TCH 1510 E készülék fűtési teljesítménnyel működik 1500 W, és a TCH 2510 E készülék 2500 W fűtőteljesítménnyel működik a kívánt szobahőmérséklet eléréséig.

Ha a meghatározott szobahőmérséklet meghaladja a kívánt szobahőmérsékletet, a fűtés kikapcsol.



Info

A kívánt szobahőmérsékletnek magasabbnak kell lennie, mint az aktuális szobahőmérséklet.

Automata üzemmód

Automata üzemmódban a készülék az előre beállított hőmérséklet szerint fűt.

- Nyomja meg az Üzemmód gombot (14), amíg az Auto jelzés (7) meg nem jelenik a kezelőpanelen.
- Nyomja meg az ÉRTÉK növelése (12) vagy az ÉRTÉK csökkentése gombot gombot (13) a hőmérséklet beállításához.
 - A beállított hőmérséklet (8) villogva jelenik meg a kezelőpanelen.
- Nyomja meg az OK gombot (11) az automatikus üzemmód elindításához.
 - A szobahőmérséklet kijelzője (8) most először az aktuális szobahőmérsékletet mutatja.
 - A készülék felmelegszik és a (7) szimbólum megjelenik a kezelőpanelen.

Heti üzemmód

Jegyzet

A heti mód aktiválásához előre be kell állítani az összes hétköznapot (hétfőtől vasárnapig)..

Jegyzet

A készüléket nem szabad felügyelet nélkül üzemeltetni egy helyiségben heti üzemmódban.

Heti üzemmódban a készülék előre beállított időpontban és előre beállított hőmérséklet szerint fűt.

Alternatív megoldásként négy különböző időpontra állíthatja be a hőmérsékletet és a fűtési időtartamot.

1. Nyomja meg az Üzem mód gombot (14), amíg a szimbólum (7) meg nem jelenik a kezelőpanelen.
 2. Nyomja meg az OK gombot (11) a kiválasztás megerősítéséhez.
 3. Ha meg szeretné tartani az előre beállított időket és hőmérsékleteket (P1-P4), nyomja meg az OK gombot (11), amíg meg nem nézte az összes előre beállított programot.
 4. Ha módosítani szeretné az előre beállított időket (P1-P4), nyomja meg a gombot
- Növelje az ÉRTÉK gombot (12) vagy az ÉRTÉK csökkentése gombot (13) a megfelelő programokban.
5. Nyomja meg az OK gombot (11) a kiválasztás megerősítéséhez.
 6. Ha módosítani szeretné az előre beállított hőmérsékleteket (P1-P4), nyomja meg az ÉRTÉK Növelése gombot (12) vagy az ÉRTÉK csökkentése gombot (13) a megfelelő programokban, miután megerősítette az időt.
 7. Nyomja meg az OK gombot (11) a kiválasztás megerősítéséhez.
- A készülék a kiválasztott heti üzemmódnak megfelelően fűt.
 - A (7) szimbólum azt jelzi, hogy a heti üzemmód be van állítva és aktiválva van.
 - A (7) szimbólum megjelenik a kezelőpanelen a kiválasztott P1, P2, P3 vagy P4 heti üzemmódnak megfelelően.
 - A készülék felmelegszik és a (7) szimbólum megjelenik a kezelőpanelen.

Fagymentesítés

Fagyfigyelő üzemmódban () a készülékek automatikusan felfűtenek, ha a helyiség hőmérséklete 5 °C alatt van. Ez a hőmérséklet nem változtatható.

- A készülék be van kapcsolva és a Be/Ki gomb (9) meg van nyomva.
1. Nyomja meg az Üzem mód gombot (14), amíg a szimbólum (7) meg nem jelenik a kezelőpanelen.
 2. Nyomja meg az OK gombot (11) a fagyfigyelő mód beállításához.
 3. Nyomja meg az ÉRTÉK növelése gombot (12), hogy a fagyfigyelő módot ON-ra állítsa.
 4. Nyomja meg az OK gombot (11) a kiválasztás megerősítéséhez.
- A készülék felmelegszik, amint a helyiség hőmérséklete 5 °C alá csökken. Leállítja a fűtést, amint a helyiség hőmérséklete meghaladja az 5 °C-ot.
 - A szimbólum (7) megjelenik a kezelőpanelen.
- A fagyfigyelő üzemmód kikapcsolásához kövesse az alábbiakat:
- A fagyfigyelő mód be van kapcsolva.
1. Nyomja meg az Üzem mód gombot (14), amíg a szimbólum (7) meg nem jelenik a kezelőpanelen.
 2. Nyomja meg az OK gombot (11).
 3. Nyomja meg az Érték növelése gombot (12), hogy a fagyfigyelő módot OFF-ra állítsa.
 4. Nyomja meg az OK gombot (11) a kiválasztás megerősítéséhez és a fagyfigyelő módból való kilépéshez.
- A szimbólum (7) már nem jelenik meg a kezelőpanelen.

Nyitott ablak érzékelő

A nyitott ablak észlelése alapértelmezés szerint ki van kapcsolva. A funkció aktiválásához kövesse az alábbiakat:

1. Nyomja meg az OK gombot (11).
 2. Nyomja meg az ÉRTÉK növelése gombot (12).
 3. Nyomja meg a Be/Ki gombot (9) a funkció megerősítéséhez.
- Ha a hőmérséklet gyorsan 5 °C-kal csökken, az aktuális üzemmód azonnal kilép.
 - A (7) és (7) szimbólumok megjelennek a kezelőpanelen.

Gyermekzár

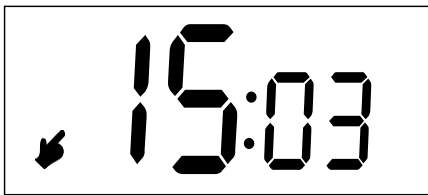
A reteszelő funkció megakadályozza a kezelőpanel gombjainak használatát.

A vezérlőpanel lezárásához kövesse az alábbiakat:

1. Nyomja meg az Üzem mód gombot (14), amíg a szimbólum (7) meg nem jelenik a kezelőpanelen.
 2. Nyomja meg az OK gombot (11) a kezelőpanel lezárásához
- 3 másodperc elteltével hangjelzés hallható.
 - A zár funkció be van kapcsolva.
 - A kezelőpanel gombjai nem használhatók.
3. Nyomja meg ismét a Mode gombot (14) a funkció kikapcsolásához.
- A készülék visszakapcsol az előző üzemmódba.

Üzemóra kijelző

1. A lejárt üzemórák megjelenítéséhez járjon el az alábbiak szerint:
 2. 1. Nyomja meg az Üzem mód gombot (14), amíg a szimbólum (7) meg nem jelenik a kezelőpanelen.
 3. 2. Nyomja meg az OK gombot (11) a lejárt üzemórák megjelenítéséhez.
 4. □ Csak a teljes üzemórák (10) jelennek meg.
 5. 3. Nyomja meg a Mode gombot (14) vagy a gombot (7) az előnézetből való kilépéshez.
- ⇒ Az üzemórák teljes órákban vannak megadva. A példa 1503 üzemórát mutat.



Kikapcsolás



WarnElektromos feszültség

Ne nyúljon nedves kézzel a készülékhez.

1. Kapcsolja ki a készüléket a Be/Ki gomb (9) megnyomásával.
A készülék készenléti üzemmódban van.
2. Állítsa a be/ki kapcsolót (4) O állásba a készülék kikapcsolásához.
3. Tartsa a hálózati csatlakozót, miközben kihúzza a tápkábelt a hálózati aljzattól.
4. Hagyja kellőképpen lehűlni a készüléket.
5. Tisztítsa meg a készüléket a Karbantartás fejezet szerint.
6. Tárolja a készüléket a Tárolás fejezet szerint.

Hiba



Elektromos feszültség

A készülék kinyitását igénylő feladatokat csak erre felhatalmazott szakcégek vagy a Trotec végezhetik.

A gyártás során többször is ellenőrizték a készülék megfelelő működését. Ha ennek ellenére meghibásodás lép fel, ellenőrizze a készüléket az alábbi lista szerint.

Nem indul a készülék:

- Ellenőrizze a tápcsatlakozást.
- Ellenőrizze, hogy a tápkábel és a hálózati csatlakozódugó nem sérült-e. Ha sérülést észlel, ne próbálja meg újra üzembe helyezni a készüléket.
- Ha a tápkábel megsérült, a veszély elkerülése érdekében a gyártónak, annak szervizképviselőjének vagy hasonlóan képzett személynek ki kell cserélnie.
- Ellenőrizze a helyszíni biztosítékot.
- Lehet, hogy a szobatermosztát hibás. A meghibásodott szobatermosztátot elektromos szakcéggel cseréltesse ki.
- Várjon 10 percet, mielőtt újraindítaná a készüléket. Ha a készülék nem indul el, ellenőriztesse az elektromosságot egy szakcéggel vagy a Trotec-el.

A készülék be van kapcsolva, de a fűtés nem működik:

- Lehet, hogy a fűtési ellenállás kiégett. A meghibásodott fűtőellenállást villamosági szakcéggel cseréltesse ki.
- Lehet, hogy a szobatermosztát hibás. A meghibásodott szobatermosztátot elektromos szakcéggel cseréltesse ki.
- Lehet, hogy a szobatermosztát hibás. A meghibásodott szobatermosztátot elektromos szakcéggel cseréltesse ki.

A légáram csökken:

- Ellenőrizze a levegő bemeneti és kimeneti nyílásait. Ügyeljen arra, hogy a levegő bemeneti és kimeneti nyílása ne legyen elzárva. Távolítsa el minden szennyeződést. Tartsa be a falaktól vagy más tárgyaktól való minimális távolságot a műszaki adatok szerint.

A készülék ezen ellenőrzések után sem működik megfelelően:

Kérjük, forduljon az ügyfélszolgálathoz. Ha szükséges, vigye el a készüléket egy hivatalos elektromos szakcéghez vagy a Trotechez javításra.

Karbantartás

A karbantartás megkezdése előtt szükséges tevékenységek



Elektromos feszültség

Ne nyúljon nedves kézzel a berendezéshez.

- Kapcsolja ki a készüléket.
- Tartsa a hálózati csatlakozót, miközben kihúzza a tápkábelt a konnektorból.
- Hagyja teljesen kihűlni a készüléket.



Elektromos feszültség

A készülék kinyitását igénylő feladatokat csak erre felhatalmazott szakcégek vagy a Trotec végezhetik.

A készülékház tisztítása



Elektromos feszültség

Soha ne merítse vízbe a készüléket!

Tisztítsa meg a házat puha, nedves és szőszmentes ruhával. Ügyeljen arra, hogy ne kerüljön nedvesség a házba. Óvja az elektromos alkatrészeket a nedvességtől. Ne használjon agresszív tisztítószeret, például tisztító sprayt, oldószert, alkohol alapú vagy súroló hatású tisztítószeret a kendő nedvesítésére. Tisztítás után törölje szárazra a házat.

Technikai adatok

Műszaki adatok

Parameter	Value	
Model	TCH 1510E	TCH 2510E
Fűtő teljesítmény	1500 W	2500 W
Működési tartomány	0 °C to 50 °C	0 °C to 50 °C
Elektromos feszültség	220-240 V / 50-60 Hz	220-240 V / 50-60 Hz
Teljesítmény	1500 W	2500 W
Névleges áramfelvétel	6.5 A	10 A
Kábel	1.8 m	1.8 m
Csatlakozó	CEE 7/7	CEE 7/7
Védelmi osztály	IP 24	IP 24
Méret	260 x 690 x 535 mm	280 x 1250 x 525 mm
Minimális biztonsági távolság		
	A: top: 100 cm	100 cm
	C: side: 100 cm	100 cm
	D: front: 100 cm	100 cm
Súly	6 kg	9 kg

Az elektromos helyi fűtőberendezések információs követelményei

Parameter	Value / item	
Model	TCH 1510 E	TCH 2510 E
Heat output		
Nominal heat output P_{nom}	1.5 kW	2.5 kW
Minimum heat output (indicative) P_{min}	NA	NA
Maximum continuous heat output $P_{max,c}$	1.5 kW	2.5 kW
Auxiliary electricity consumption		
At nominal heat output $e_{l_{max}}$	0.000 kW	0.000 kW
At minimum heat output $e_{l_{min}}$	0.000 kW	0.000 kW
In standby mode $e_{l_{sb}}$	0.000 kW	0.000 kW
Type of heat input		
Manual heat charge control, with integrated thermostat	NA	NA
Manual heat charge control with room and/or outdoor temperature feedback	NA	NA
Electronic heat charge control with room and/or outdoor temperature feedback	NA	NA
Fan assisted heat output	NA	NA
Type of heat output/room temperature control		
Single stage heat output, no room temperature control	NO	NO
Two or more manual stages, no room temperature control	NO	NO
With mechanic thermostat room temperature control	NO	NO
With electronic room temperature control	NO	NO
With electronic room temperature control plus day timer	NO	NO
With electronic room temperature control plus week timer	YES	YES
Other control options		
Room temperature control, with presence detection	NO	NO
Room temperature control, with open window detection	YES	YES
With distance control option	NO	NO
With adaptive start control	NO	NO
With working time limitation	NO	NO
With black bulb sensor	NO	NO
Contact details	Trotec GmbH Grebbeener Straße 7 D-52525 Heinsberg	

NA: not applicable

Megsemmisítés

A csomagolóanyagokat mindig környezetbarát módon és a vonatkozó helyi hulladékkezelési előírásoknak megfelelően dobja ki.

Ártalmatlanítás

Egy használt elektromos vagy elektronikus készüléken látható áthúzott szemetes szimbólum azt jelzi, hogy használati idejének végén nem szabad háztartási hulladékba dobni. Az Ön közelében gyűjtőhelyek állnak rendelkezésre használt elektromos és elektronikus készülékek ingyenes leadásához. A címeiket a városi, ill. helyi önkormányzattól tudhatja meg. A www.trotec24.com weboldalunkon is tájékozódhat az általunk létrehozott további leadási lehetőségekről. Elektromos és elektronikus készülékhulladékok szelektív gyűjtésének az a célja, hogy lehetővé tegye a készülékhulladékok anyagának, ill. a hulladékok más formában történő hasznosítását, továbbá elkerüljük a környezetre és az emberi egészségre ható negatív következményeket az esetleg a készülékekben lévő veszélyes anyagok ártalmatlanítása során.

Elemek és akkumulátorok nem valók a háztartási hulladékba, hanem azokat az Európai Unióban - az EURÓPAI PARLAMENT ÉS A TANÁCS 2006/66/EK számú, 2006. szeptember 06-i, elemekről és akkumulátorokról szóló irányelve szerint - szakszerű ártalmatlanításra kell átadni. Kérjük, ártalmatlanítsa az elemeket és akkumulátorokat a hatályos törvényi rendelkezéseknek megfelelően.

Trotec GmbH

Grebener Str. 7

D-52525 Heinsberg

☎ +49 2452 962-400

☎ +49 2452 962-200

✉ info@trotec.com

www.trotec.com