

PAE 45

HUN

Kezelési útmutató



 TROTEC

Tartalom jegyzék

Útmutató a kezelési kézikönyvhöz	2
Biztonság	2
Információk a készülékről	5
Szállítás és tárolás	7
Üzembe helyezés	7
Működtetés	11
Elérhető kiegészítők	15
Hibák és meghibásodások	16
Karbantartás	17
Műszaki melléklet	23
Ártalmatlanítás	24

Útmutató a kezelési kézikönyvhöz**Jelképek****Vigyázat elektromos feszültség!**

Elektromos feszültség miatt a személyek életét és egészségét veszélyezteti a készülék.

**Vigyázat**

Ez a jelszó átlagos kockázati szinttel járó veszélyt jelöl, amely, ha nem kerülik el, súlyos sérülést vagy halált okozhat.

**Figyelmeztetés**

Ez a jelszó alacsony kockázatú veszélyt jelöl, amely, ha nem kerülik el, kisebb vagy közepes sérülést okozhat.

Jegyzet

Ez a jel fontos információkat (pl. Anyagi károkat) jelöl, de nem veszélyeket jelez.

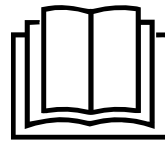
**Információ**

Az ezzel a szimbólummal jelölt információk segítenek a feladatok gyors és biztonságos végrehajtásában.

**Kövesse az útmutatót**

Az ezzel a szimbólummal jelölt információk azt jelzik, hogy be kell tartani a kezelési útmutatót.

A kezelési kézikönyv és az EU-megfelelőségi nyilatkozat aktuális változatát az alábbi linken töltheti le:



PAE 45



<https://hub.trotec.com/?id=45002>

Biztonság

Gondosan olvassa el ezt a kézikönyvet, mielőtt a készüléket használatba venné. A kézikönyvet mindig a készülék közvetlen közelében vagy annak helyén tárolja.

**Vigyázat**

Olvassa el az összes biztonsági figyelmeztetést és minden utasítást. A figyelmeztetések és utasítások be nem tartása áramütést, tüzet és / vagy súlyos sérüléseket okozhat. Mentse el az összes figyelmeztetést és utasítást későbbi felhasználás céljából.

Ezt a készüléket 8 éves vagy annál idősebb gyermekek, valamint csökkent fizikai, érzékszervi vagy szellemi képességekkel vagy tapasztalatok és ismeretek hiányával rendelkező személyek kizárólag felügyelet mellett használhatják. Amennyiben a felügyelő utasítást adott a készülék biztonságos használatáról és felhívta a figyelemet az készülék használatából fakadó veszélyekre. A gyermekek nem játszhatnak a készülékkel. A gyermekek nem végezhetnek tisztítást és karbantartást felügyelet nélkül.

- Ne használja a készüléket robbanásveszélyes helyiségekben vagy területeken, és ne telepítse oda.
- Ne használja a készüléket agresszív légkörben.
- Állítsa készüléket szilárd talajra, függőleges stabil pozícióba.
- Nedves tisztítás után hagyja a készüléket kiszáradni. Ne használja nedves állapotban.
- Ne használja a készüléket nedves vagy vizes kézzel.
- Ne tegye ki a készüléket közvetlenül folyó víznek.
- Soha ne tegyen semmilyen tárgyat vagy végtagot a készülékbe.

- Üzem közben ne takarja le és ne szállítsa a készüléket.
- Ne üljön a készülékre.
- Ez a készülék nem játék! Tartsa távol gyermekektől és állatoktól. Ne hagyja a készüléket felügyelet nélkül működés közben.
- A készülék minden használata előtt ellenőrizze a tartozékokat és a csatlakozó alkatrészeket az esetleges sérülésektől. Ne használjon hibás eszközöket vagy alkatrészeket.
- Gondoskodjon arról, hogy a készüléken kívüli elektromos kábelek védve legyenek a károsodástól (pl. Állatok okozta). Soha ne használja a készüléket, ha az elektromos kábelek vagy az elektromos csatlakozás megsérült!
- A hálózati csatlakozásnak meg kell felelnie a műszaki melléklet specifikációinak.
- Dugja a hálózati csatlakozót egy megfelelően rögzített hálózati aljzatba.
- A tápkábel hosszabbítóinak kiválasztásakor vegye figyelembe a készülék bemenetét, a kábel hosszát és a rendeltetésszerű felhasználást. Teljesen tekerje ki a hosszabbító kábeleket. Kerülje az elektromos túlterhelést.
- A készülék karbantartási, ápolási vagy javítási munkálatai előtt húzza ki a hálózati csatlakozót az aljzataból. Ehhez fogva fogja meg a hálózati csatlakozót és tartsa stabilan.
- Kapcsolja ki a készüléket, és húzza ki a tápkábelt a hálózati aljzataból, ha a készüléket nem használják. Semmilyen körülmények között ne használja a készüléket, ha a hálózati csatlakozón vagy a tápkábelen sérüléseket észlel. Ha a tápkábel megsérült, a veszély elkerülése érdekében a gyártót, a szervizképviseletet vagy hasonlóan képzett személyeket kell megkeresni a javítás miatt. A hibás tápkábelek komoly egészségügyi kockázatot jelentenek!
- A készülék elhelyezésekor vegye figyelembe a falaktól és egyéb tárgyaktól számított minimális távolságot, valamint a műszaki mellékletben meghatározott tárolási és üzemeltetési feltételeket.
- Győződjön meg arról, hogy a levegő ki- és be-mentek szabadok legyenek.
- Győződjön meg arról, hogy a szívóoldal mentes a szennyeződéstől és az oda lógó tárgyaktól.
- Ne távolítsa el biztonsági jeleket, matricákat vagy címkéket a készülékről. Az összes biztonsági táblát, matricát és címkét olvasható állapotban kell tartani.
- Csak kiürített víztartállyal szállítsa a készüléket függőleges helyzetben.
- Szállítás és tárolás előtt ürítse ki a víztartályt. Ne igyon

belőle vizet, mivel egészségre káros!

- Ügyeljen arra, hogy a készülék környezetében lévő tárgyak ne legyenek nedvesek vagy nedvesek. Ha nedvesség van jelen, csökkenteni kell a teljesítményt. Ha a kimenet nem csökkenthető, akkor a készüléket csak időközönként szabad működtetni. Az olyan nedvszívó anyagok, mint a szőnyeg, a függöny, a borítás vagy az abrosz, nem lehetnek nedvesek.
- 3 naponta cserélje ki a tartályban lévő vizet. Máskülönben baktériumok szaporodhatnak el a tartályban, amely káros lehet az egészségre.
- A víztartályt csak friss ivóvízzel, friss ivóvízből készült jégkockákkal és / vagy megfelelő jégcsomagokkal töltsse fel.
- A jégcsomagok nem játékok, és nem valóak gyermekek kezébe.
- Soha ne nyisson fel egy jégcsomagot, a benne lévő folyadék kéros lehet az egészségre.
- Soha ne egyen a jégből ami a csomagon képződhet, mérgező lehet!
- Ne használjon újratölthető elemeket.

Rendeltetésszerű használat

készüléket csak a belső tér levegőjének hűtésére használja, a műszaki adatok betartása és betartása mellett.

A rendeltetésszerű használat magában foglalja a beáramló levegő hűtését:

- lakóterek
- múzeumok
- raktárak
- könyvtárak
- telefonközpontok és számítógépteremek

Előrelátható visszaélések

- Ne helyezze a készüléket nedves vagy elárasztott talajra.
- Ne tegyen semmilyen tárgyat, pl. ruházat, a készülékre.
- Ne használja a készüléket szabadban.
- Ne végezzen jogosulatlan módosításokat, átalakításokat vagy szerkezeti változtatásokat a készüléken.
- A rendeltetéstől eltérő felhasználás ésszerűen előrelátható visszaélésnek minősül.

Személyes képesítés

A készüléket használó személyeknek muszáj:

- ismerniük a veszélyeket amelyek az elektromos készülék nedves közegben való használatával járnak együtt.
- elolvasniuk és megérteniük a kezelési kézikönyvben leírtakat, különös tekintettel a Biztonságról szóló fejezetre.

A ház kinyitását igénylő karbantartási feladatokat csak szakosodott villamosipari vállalatok vagy a Trotec végezheti.

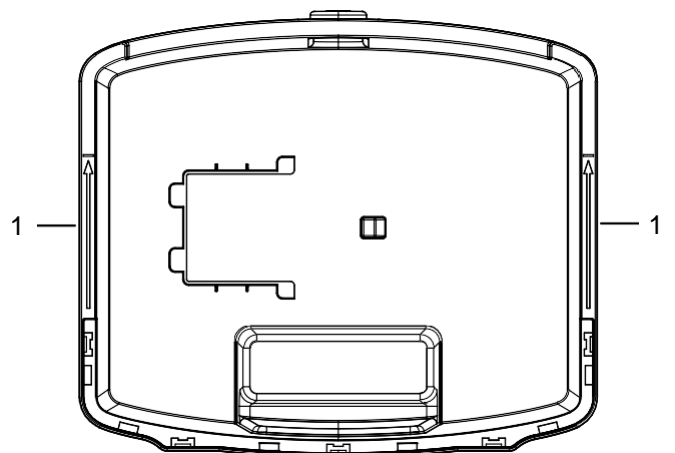
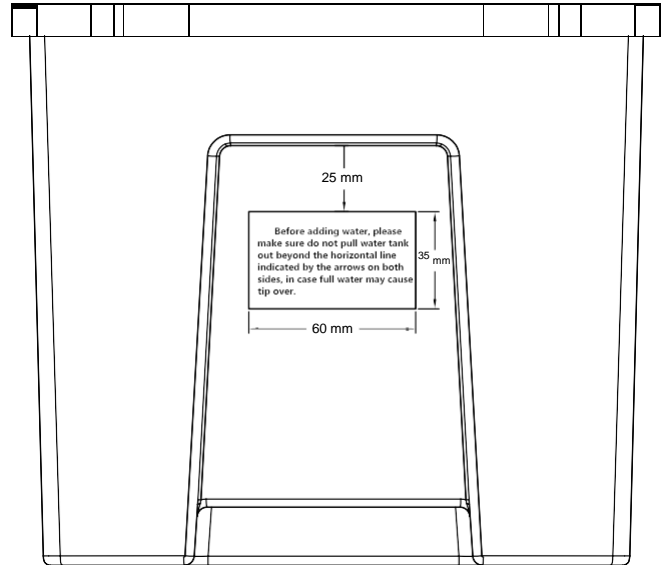
Biztonsági matricák és jelölések a készüléken

Jegyzet

Ne távolítson el biztonsági jeleket, matricákat vagy címkéket a készülékről. Az összes biztonsági táblát, matricát és címkét olvasható állapotban kell tartani.

A készülékre a következő biztonsági táblákat és címkéket csatolták: A következő címkét angol nyelven csatolták a készülékhez..

Mielőtt vizet töltene a víztartályba, győződjön meg arról, hogy a víztartályt nem húzza ki a vízszintes vonalon túl, amelyet mindkét oldalon nyilak jeleznek (1). Ellenkező esetben a készülék felborulhat.



Fennmaradó kockázat



Figyelmeztetés elektromos feszültség!

Az elektromos alkatrészekkel kapcsolatos munkákat csak erre felhatalmazott szaküzlet végezhet!



Figyelmeztetés az elektromos feszültségről

Mielőtt bármilyen munkát végezne a készüléken, húzza ki a hálózati csatlakozót az aljzatból! Ne érjen nedves vagy vizes kézzel a hálózati csatlakozóhoz. Fogja meg a hálózati csatlakozót, miközben kihúzza a hálózati kábelt a hálózati aljzatból..



Figyelem

A jégcsomagolásban levő folyadék káros lehet az egészségre!
Ha folyadékot lenyelte azonnal forduljon orvoshoz.
Ha a folyadék a szemébe került azonnal forduljon szemészhez.



Figyelem

Veszélyek léphetnek fel a készüléknél, ha képzetlen emberek használják őket szakszerűtlen vagy nem megfelelő módon! Tartsa be a személyzet képeését!



Figyelem

A készülék nem játék, és nem tartozik a gyermekek kezébe.



Figyelem

Fulladásveszély!
Ne hagyja szabadon heverni a csomagolást. A gyermekek veszélyes játékként használhatják.

Jegyzet

Ne működtesse a készüléket anélkül, hogy a légbemenetbe be lenne helyezve egy légszűrő! Légszűrő nélkül a készülék belseje erősen szennyezett lesz. Ez csökkentheti a teljesítményt, és károsíthatja a készüléket.

Viselkedés vészhelyzet esetén

1. Kapcsolja ki a készüléket.
2. Vészhelyzet esetén válassza le a készüléket az elektromos hálózatról: Tartsa a hálózati csatlakozót, miközben kihúzza hálózati kábelt a hálózati aljzatból.
3. Meghibásodott készüléket ne helyezzen áram alá.

Információ a készülékről

A készülék leírása

A léghűtő párologáson alapuló hűtéssel kényelmesen csökkenti a szoba hőmérsékletét.

A készüléket hideg vízzel vagy adott esetben jégkockákkal és / vagy jégcsomagolással töltik meg, hogy a beáramló meleg levegőt lehűtsék a párologtató szűrőn, és a ventilátoron keresztül így keletkező hideg levegőt kifújják.

A készülék hűtési funkciója mellett légrfrissítésre is használható: az integrált légszűrőnek és a párologtató szűrő méhsejt szerkezetének köszönhetően a beszívott levegőt szűrjük és párásítjuk.

A ventilátor sebessége öt fokozatra állítható.

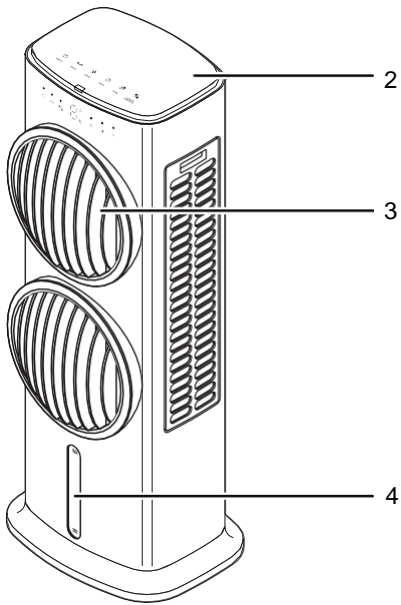
A készülék két aerodinamikailag formázott légkimeneti bordával rendelkezik, amelyek nemcsak 360 ° -os légkeringést tesznek lehetővé, hanem hurrikánt is utánozhatnak.

A lehűlt levegő kibocsátási iránya manuálisan beállítható az opcionálisan választható automatikus lengésmód segítségével.

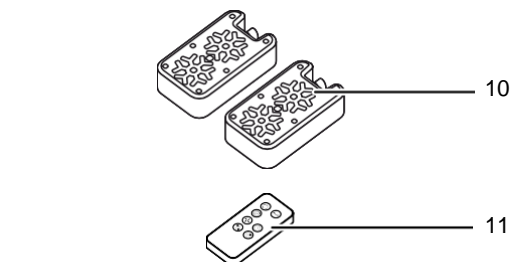
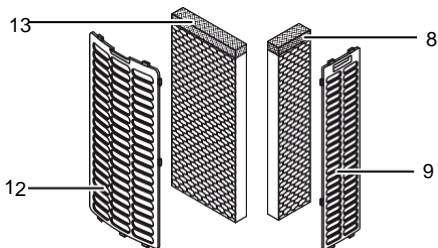
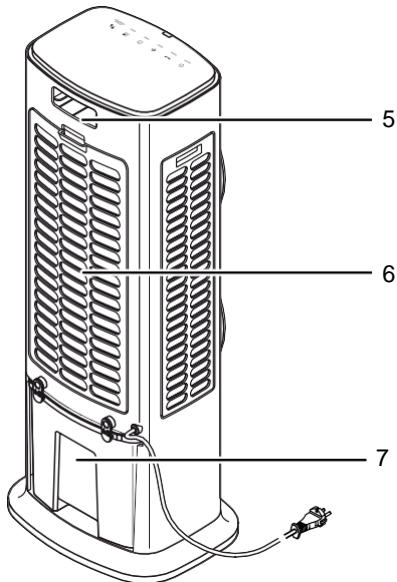
A készülék éjszakai üzemmóddal rendelkezik, amely lehetővé teszi a rendkívül csendes működést lefekvés előtt.

A készülék a készülék kezelőpaneljén vagy az infravörös távirányítón keresztül működtethető.

Készülék ábra



Szám	Jelölés
2	Vezérlő panel
3	Air outlet with ventilation flaps with swing function
4	A víztartály töltöttségi szintjének jelzője
5	Szállítófogantyú rekesszel a távirányítóhoz
6	Levegőbemenet légszűrővel és párologtató szűrővel
7	Víztartály reteszelő kapcsokkal
8	Párologtató szűrő (mindkét oldal)
9	Légszűrő (mindkét oldalon)
10	jégcsomagok
11	távirányító
12	Légszűrő (hátsó)
13	Párologtató szűrő (hátsó)



Szállítás és tárolás

Jegyzet

Ha nem megfelelő módon tárolja vagy szállítja a készüléket, az sérülhet. Vegye figyelembe az eszköz szállításával és tárolásával kapcsolatos információkat.

Szállítás

A készülék szállításának megkönnyítése érdekében kerekkel van felszerelve.

A készülék szállításának megkönnyítése érdekében szállító fogantyúval van ellátva.

- **A készülék szállítása előtt vegye figyelembe a következőket:**
- Kapcsolja ki a készüléket.
- Fogja meg a hálózati csatlakozót, miközben kihúzza a tápkábelt a hálózati aljzathoz.
- Üritse ki a víztartályt.
- Ne húzza a készüléket a tápkábellel.
- A készüléket csak vízszintes és sima felületen szabad kerekézni..

A készülék szállításakor figyeljen a következőre:

- Szállítás után függőleges stabil pozícióban helyezze el.

Tárolás

A készülék tárolása előtt tegye a következőket:

- Tárolás ürítse ki és tisztítsa meg a víztartályt (lásd Karbantartás fejezet).
- Tárolás előtt hagyja megszáradni a párologtató szűrőt. Ellenkező esetben az eszköz újraindítás után dohos szagot terjeszthet.
- Fogja meg a hálózati csatlakozót, miközben kihúzza a tápkábelt a hálózati aljzathoz.

Ha a készüléket nem használják, tartsa be az alábbi tárolási feltételeket:

- száraz, fagytól hőtől védett helyen
- függőleges stabil pozícióban, védve a közvetlen napsugárzástól és a portól
- szükség esetén takarja le, ezzel is védve a portól
- Ne helyezes semmilyen tárgyat a készülék tetejére, ezzel megelőzhet egy esetleges sérülést.
- Távolítsa el az elemeket a távirányítóból.

Összeszerelés és üzembehelyezés

Csomag tartalma

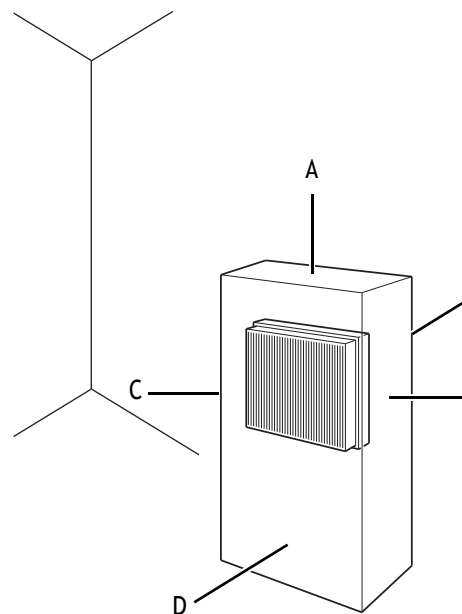
- 1 x készülék
- 3 x párologtató szűrő
- 3 x lég szűrő
- 2 x Jégcsomagok
- 1 x Távirányító
- 1 x Kezelési kézikönyv

A készülék kicsomagolása

1. Nyissa ki a dobozt, majd vegye ki belőle a készüléket.
2. Távolítsa el a csomagolást.
3. Tekerje le teljesen a tápkábelt. Győződjön meg arról, hogy a tápkábel nem sérült-e meg, és hogy a letekerés során ne sértse meg.

Üzembe helyezés

A készülék elhelyezésénél tartsa be a falaktól vagy más tárgyaktól számított minimális távolságot a Műszaki melléklet fejezetben leírtak szerint.



- A készülék újraindítása előtt ellenőrizze a tápkábel állapotát. Ha kétségei vannak annak állapotával kapcsolatban, vegye fel a kapcsolatot az ügyfélszolgálattal.
- Csak egyenletes talajon, satabil, függőleges helyzetben használja a készüléket.

- Ne okozzon botlási veszélyt a tápkábel vagy más elektromos kábel fektetésekor, különösen akkor, ha a készüléket a szoba közepére helyezi. Használjon kábelhidakat.
- Győződjön meg arról, hogy a hosszabbítókábelek teljesen ki vannak tekerve..
- Ügyeljen arra, hogy függöny vagy más tárgy ne akadályozza a levegő áramlását.

Az első üzembe helyezés előtt helyezzen be elemeket a távirányítóba.

A tartály megtöltése

A készüléknek friss ivóvízre van szüksége a működéshez.



Vigyázat elektromos feszültség

Mielőtt bármilyen munkát végezne a készüléken, húzza ki a hálózati csatlakozót az aljzatból! Ne érjen nedves vagy vizes kézzel a hálózati csatlakozóhoz. Fogja meg a hálózati csatlakozót, miközben kihúzza a hálózati kábelt a hálózati aljzatból.

Jegyzet

Csak friss, legfeljebb 40 °C-os ivóvízzel töltsen meg a készülék tartályát.



Információ

Amennyiben lehetséges, cserélje ki a vizet leglább 3 naponta, ezzel megelevezve a baktériumok elszaporodását a tartályban.



Információ

További hűtést érhet el, ha jégcsomagokat helyez a vízestartályba.

Tartsa be a következőket, ha jégcsomagot használna:

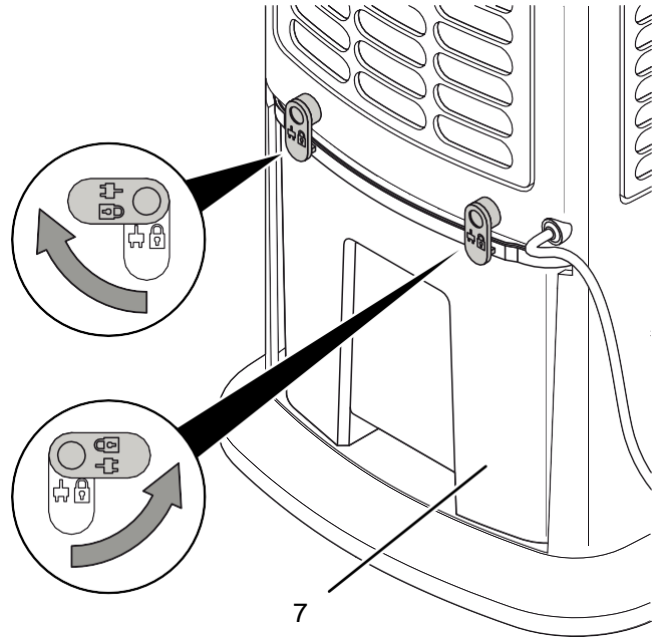
- Legalább 4 órán át legyen fagyaszóban a csomag használat előtt.
- Először tegye a jégcsomagot a tartályb, majd ezután engedje azt fel vízzel.



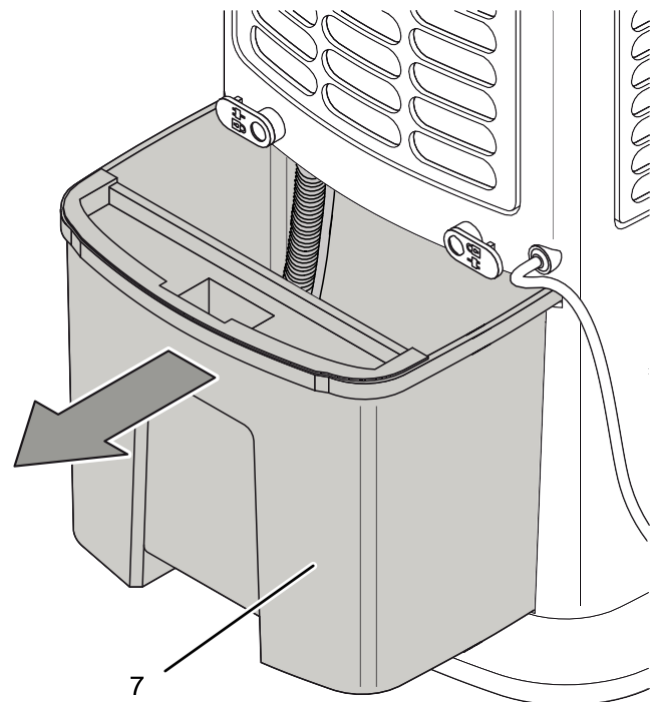
Információ

Ha magas külső hőmérsékleten használunk jégcsomagolást, a víztartályban kondenzáció képződhet és a padlóra csöpöghet.

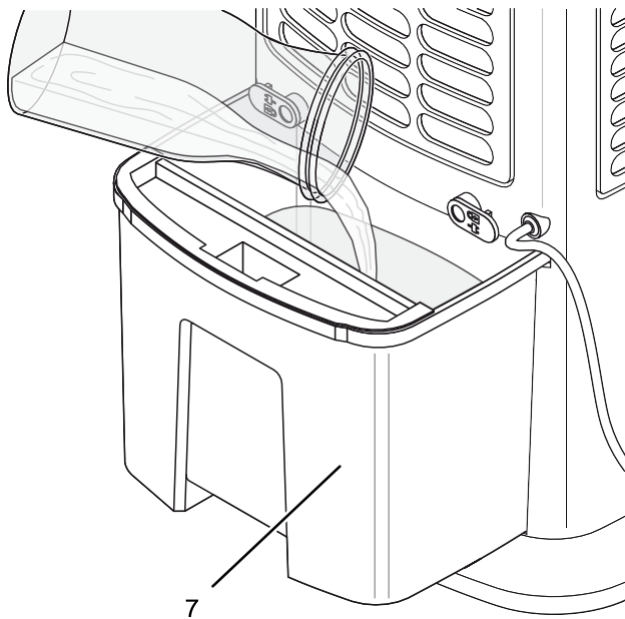
1. Húzza ki a készüléket az elektromos hálózatról, mielőtt újratöltené a vizet vagy jégcsomagokat helyezne a készülékbe.
2. Tegye szabaddá a víztartályt (7) úgy, hogy mindkét kapcsot függőleges helyzetéből vízszintes helyzetbe fordítja.



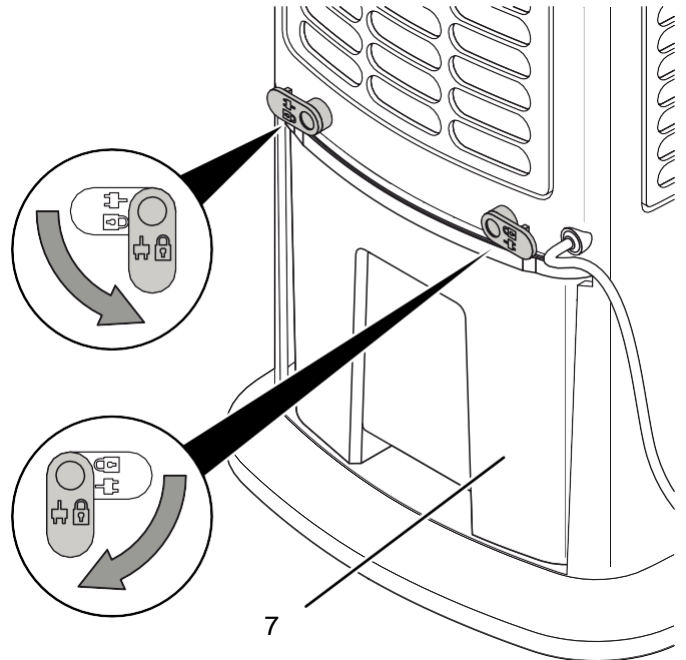
3. Húzza félig ki a víztartályt (7) a készülékből. Ügyeljen arra, hogy ne húzza ki a víztartályt a jelzett jelöléseken túl (lásd a készüléken található biztonsági táblákat és címkéket).



4. Ha szükséges, tegye a jégcsomagokat a víztartályba (7) további hűtés céljából.
5. Töltse fel a víztartályt csak friss ivóvízzel. Opcionálisan hozzáadhat ivóvízből készült jégkockákat a további hűtéshez.
 - ⇒ Vegye figyelembe a minimális és maximális töltöttségi szintet a töltöttségjelzőnél. A víztartályt (7) legalább a minimális töltöttségi szintig kell feltölteni a szivattyú működésének lehetővé tétele érdekében.

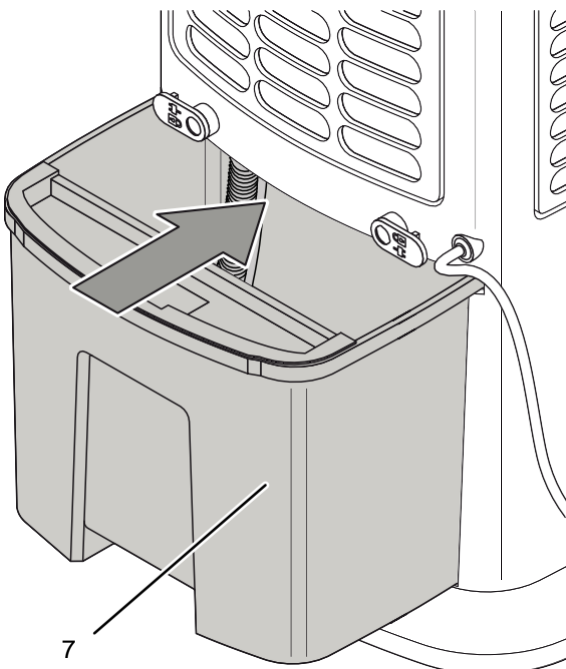


7. Fixálja a tartályt a zárok függőleges pozícióba való mozgásával.



8. Ügyeljen rá, hogy a készülék kívülről ne legyen nedves vagy vizes. Amennyiben mégis az lenne, törölje le.

6. Teljesen helyezze vissza a tartályt (7) a készülékbe.



Párolgató és légszűrő behelyezése

Jegyzet

Léghűtés üzemmódra állítva a készüléket nem szabad a párolgató szűrő nélkül működtetni, különben a hűtés nem fog működni.

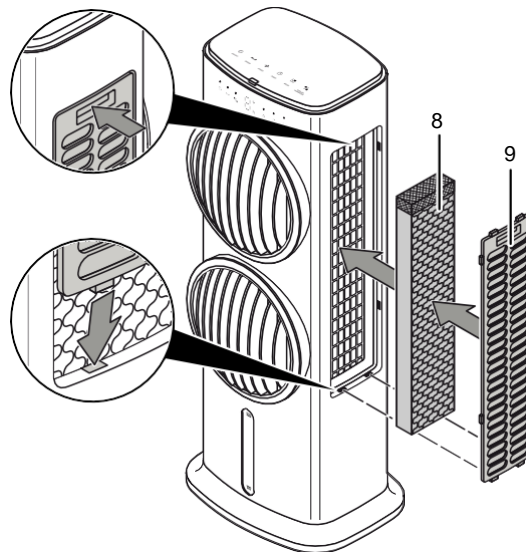
Jegyzet

Ne működtesse a készüléket, ha a légbemenetbe nincs behelyezve légszűrő!
Légszűrő nélkül a készülék belseje erősen szennyezett lesz. Ez csökkentheti a teljesítményt, és károsíthatja a készüléket.

Jegyzet

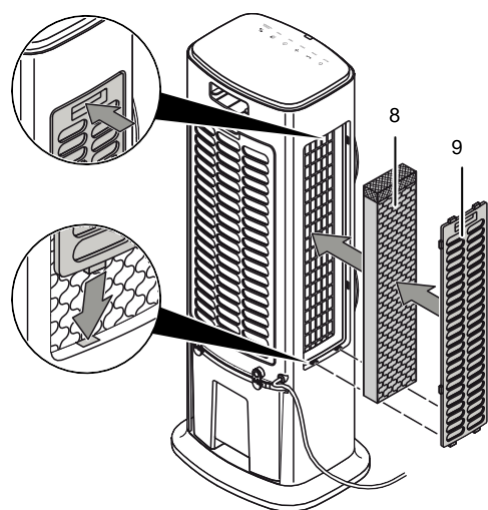
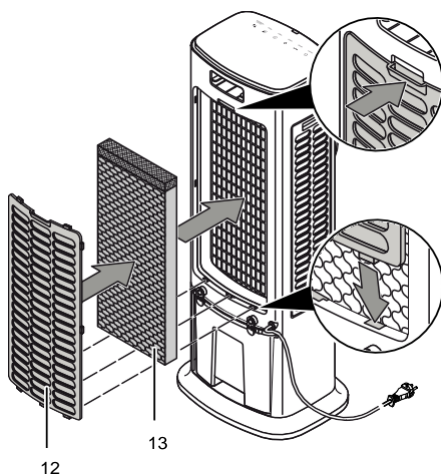
A víz egyenletes eloszlásához kérjük, győződjön meg arról, hogy a párolgató szűrő felső része a tetején helyezkedik el.

- A készülék bekapcsolása előtt ellenőrizze, hogy mind a párolgató, mind a légszűrő be van-e helyezve.



A tápkábel csatlakoztatása

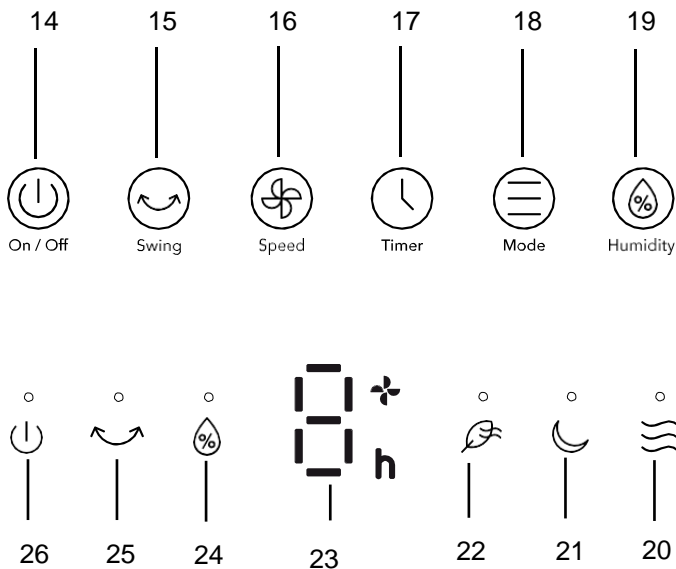
- Dugja a hálózati csatlakozót egy megfelelően rögzített hálózati aljzatba.



Működtetés

- Kerülje a nyitott ajtókat és ablakokat.

Vezérlő panel



Display

Szám	Jelölés	Jelentés
14	Be/ ki kapcsoló	Be és ki kapcsolja a készüléket
15	Swing gomb	Be és Ki kapcsolja a swing funkciót
16	Sebesség gomb	Ventillátor sebesség beállítása
17	Időzítő gomb	Időzítő be és ki kapcsolása: 1 ó - 9 ó
18	Mód gomb	Selection button for VENTILATION, night mode and VENTILATION
19	Léghűtés gomb	A léghűtés üzemmód be- vagy kikapcsolása
	Szellőztető LED	Akkor világít, ha a szellőztetési mód be van kapcsolva
21	Éjszakai mód LED	Akkor világít, ha az éjszakai üzemmód be van kapcsolva
22	Levegő frissítő LED	Akkor világít, ha a légfrissítési mód be van kapcsolva

Szám	Jelölés	Jelentés
23	Szegmens kijelző	Ventillátor sebesség jelző: 1-es szint = very low fan 2-es szint = low fan 3-as szint = medium fan speed stage 4 = high fan speed stage 5 = very high fan speed Indication of the number of hours during timer programming (1 h - 9 h)
24	Lég hűtés LED	Illuminated when air cooling mode is activated Flashes when water tank is empty
25	Swing LED-ek	Illuminated when swing function is activated
26	Be/Ki LED	Is illuminated when the device is switched on

A készülék bekapcsolása

Miután teljesen felszerelte a készüléket az Összeszerelés és indítás fejezetben leírtak szerint, bekapcsolhatja.

- Nyomja meg a Be/Ki kapcsoló gombot (14).

⇒ Egy hangjelzést fog hallani.

⇒ A készülék elindul az előzetesen beállított értékekkel.

Setting the operating mode

The device comes with the following operating modes:

- Léghűtés
- Szellőztetés
- Légfrissítés
- Éjszakai mód

Léghűtés

A léghűtés minden üzemmódban bekapcsolható.

Léghűtés üzemmódban a szivattyút bekapcsolják, és a vizet elpárologtatják a párologtató szűrőn, hogy vízzel hűtsék a keringő levegőt. Léghűtés üzemmódban a levegőt párasítják.

Kérjük, a következőképpen járjon el a léghűtés aktiválásához:

- ✓ A víztartályt (7) fel kell tölteni vízzel, legalább a minimális töltési szintig.
- 1. Nyomja meg a léghűtés gombot (19).
⇒ A léghűtés LED (24) világít.
⇒ A szivattyú elindul.
- 2. Nyomja meg a sebesség gombot (16) a kívánt ventilátor fordulatszám beállításához.
⇒ The set fan speed and the symbol are indicated on the segment display (23).
- 3. Nyomja meg ismét a hűtő gombot (19) a léghűtés kikapcsolásához.
⇒ A léghűtés LED (24) kialszik.
⇒ A készülék az előzőleg kiválasztott üzemmódban tovább működik a szivattyú kikapcsolt állapotában.

Jegyzet

A léghűtés üzemmód aktiválásakor a levegő- és párologtatószűrőt nem szabad eltávolítani, különben a szűrőből származó víz a készülékbe csöpög.

Jegyzet

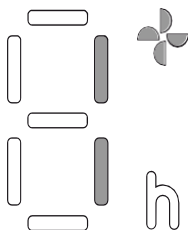
A léghűtés LED (24) villog, ha a víztartály üres. Töltse fel a víztartályt a Víztartály feltöltése című részben leírtak szerint.

Ventilátor

VENTILÁCIÓ üzemmódban mind az 5 ventilátorsebesség manuálisan kiválasztható. Kérjük, az alábbiak szerint járjon el a SZELLŐZÉS aktiválásához:

Nyomja meg a sebesség gombot (16), amíg a kívánt ventilátorfokozat meg nem jelenik a szegmenskijelzőn.

⇒ A beállított ventilátorsebesség és a szimbólum a szegmenskijelzőn (23) látható.



Légfrissítés

Légfrissítés üzemmódban a ventilátor sebessége felváltva növekszik és csökken, hogy kellemes, természetes légáramot hozzon létre.

A légfrissítés aktiválásához kövesse az alábbiakat:

1. Nyomja meg az üzemmód gombot (18), amíg a légfrissítés LED (22) ki nem gyullad.
⇒ A ventilátor fordulatszáma automatikusan változik.
⇒ A szegmenskijelzőn (23) megjelenik az aktuális ventilátorsebesség és a szimbólum.

Éjszakai mód

Éjszakai üzemmódban a készülék egy előre beállított programmal működik különböző ventilátorsebességekkel, hogy az emberi alvási szokásokhoz igazodó légáramot generáljon. Az éjszakai üzemmód az 5 ventilátorfokozattal és léghűtéssel kombinálva aktiválható.

1. Nyomja meg az üzemmód gombot (18), amíg az éjszakai üzemmód LED (21) ki nem gyullad.
2. Nyomja meg a sebesség gombot (16) a kívánt ventilátorsebesség beállításához.

⇒ A beállított ventilátorsebesség és a szimbólum a szegmenskijelzőn (23) látható.

⇒ A légáram minden ventilátorsebességnél automatikusan szabályoz. 30 perc elteltével a készülék mindig alacsonyabb fokozatra kapcsol, amíg el nem éri az 1. ventilátor fokozatot.



Info

Ha aktiválja a léghűtést, akkor éjszakai üzemmódban is riasztást ad, ha a víztartály üres.

Az időzítő beállítása

A funkció minden üzemmódban külön is beállítható.

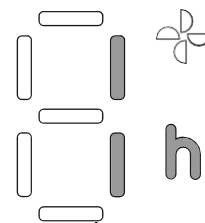
Az órák száma óránkénti lépésekben állítható be (1 órától 9 óráig).

Automatikus kikapcsolás

A készülék be van kapcsolva.

1. Nyomja meg az időzítő gombot (17), amíg a kívánt óraszám meg nem jelenik a szegmenskijelzőn (23).

⇒ A szegmenskijelző (23) a beállított órák számát és a h szimbólumot mutatja.



⇒ Az időzítő programozása aktiválva van.

⇒ Az időzítő beállítása megegyezik a kívánt órászámmal.

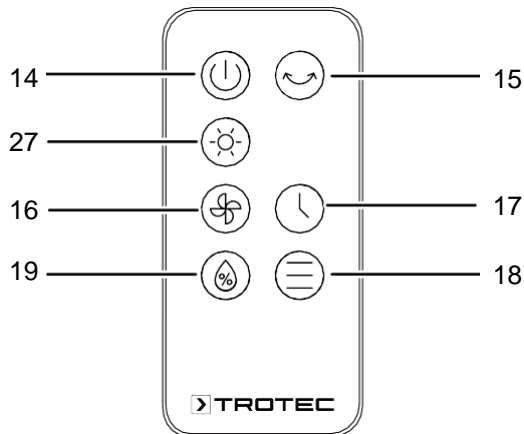
⇒ A készülék a beállított órászám letelte után automatikusan kikapcsol.

Megjegyzés az automatikus kikapcsoláshoz:

- A be-/kikapcsoló gomb (14) megnyomása kikapcsolja az automatikus kikapcsolás funkciót.

Távírányító

A készülék összes beállítása a szállítási terjedelemben található távirányítóval is elvégezhető.



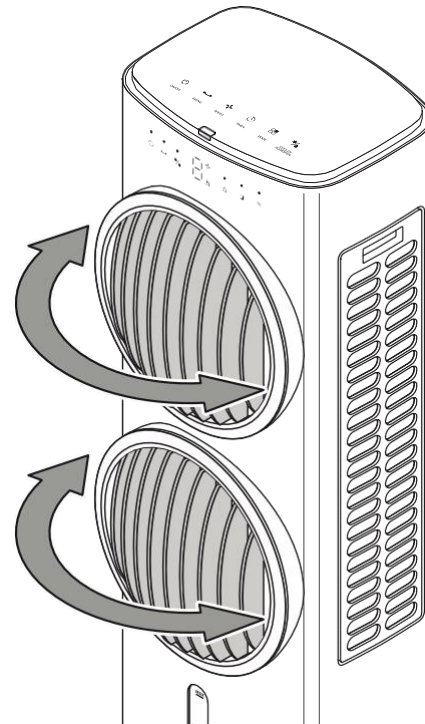
No.	Designation	Meaning
14	On/off	A készülék be- és kikapcsolása
15	Swing	Swing funkció be- és kikapcsolása
16	Ventilátor	Ventilátor sebesség
17	Időzítő	Időzítő be-és kikapcsolása: 1-9 óra
18	Mode	Szellőztetés, légfrissítés és éjszakai üzemmód választógombja
19	Kijelző	A léghűtés üzemmód be- vagy kikapcsolása
27	Screen	A vezérlőpult LED-jeinek be- vagy kikapcsolása

Swing funkció

A swing funkció szükség esetén bármely üzemmódban bekapcsolható.

A swing funkció bekapcsolt állapotában a függőleges szellőzőrácsok automatikusan elmozdulnak és biztosítják a folyamatos légáramlást.

1. Nyomja meg a swing gombot (15) a lengés funkció be- vagy kikapcsolásához.



Memoria funkció

Ha készenléti módból visszkapcsolja a készüléket, az üzemmódban és a lengés funkcióhoz kiválasztott beállítások mentésre kerülnek. Az aktivált időzítő nem kerül mentésre az eszközön.

Víz utántöltés

Az üres víztartályt jelzi a készülék, ha a léghűtés LED (24) villog.

Ebben az esetben a víztartályt újra kell tölteni.

Az utántöltéshez friss ivóvíz szükséges:

 **Figyelmeztetés elektromos feszültségre**

A készüléken végzett bármilyen munka előtt húzza ki a hálózati csatlakozódugót a konnektorból!

Ne érintse meg a hálózati csatlakozódugót nedves kézzel. Fogja a hálózati csatlakozót, miközben kihúzza a tápkábelt a hálózati aljzatból.

Jegyzet

A készüléket csak friss ivóvízzel töltsse fel. A víz hőmérséklete nem haladhatja meg a 40 °C-ot.

 **Info**

- 3 naponta cserélje ki a vizet, hogy megakadályozza a baktériumok elszaporodását.
- Használat előtt tegye be a jégkukukat legalább 4 órára a fagyasztóba.
- Tegye a jégkukukat a víztartályba, mielőtt vizet tölt a tartályba.

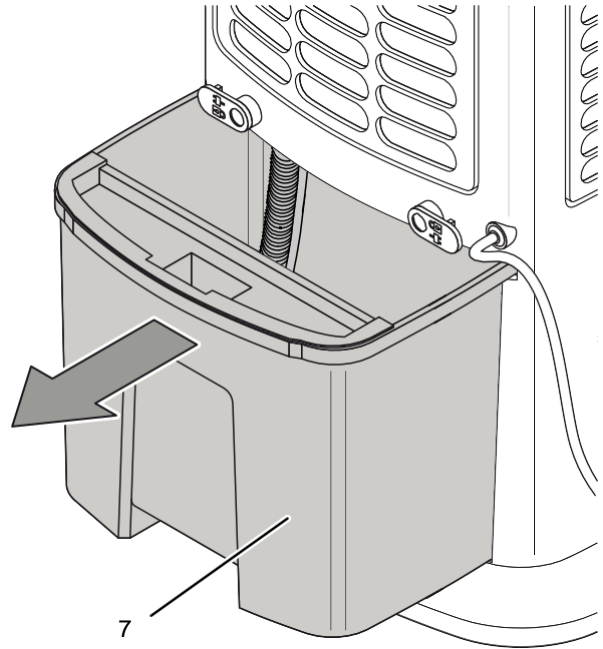
 **Info**

Ha jégkukukat használ magas külső hőmérsékleten, a víztartálynál kondenzvíz képződhet, amely a padlóra csöpöghet.

1. Húzza ki a készüléket a konnektorból, mielőtt vizet töltene vagy jégcsomagokat helyezne a készülékbe.

2. Oldja ki a víztartályt (7) úgy, hogy mindkét kapcsot függőleges helyzetéből vízszintes helyzetbe fordítja.

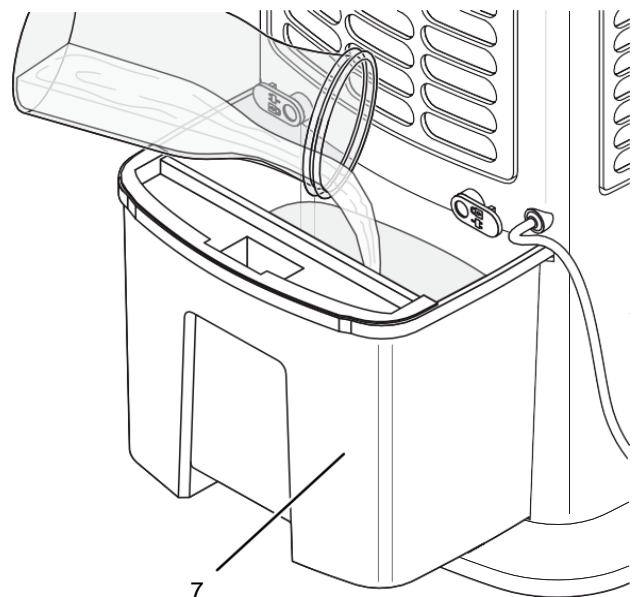
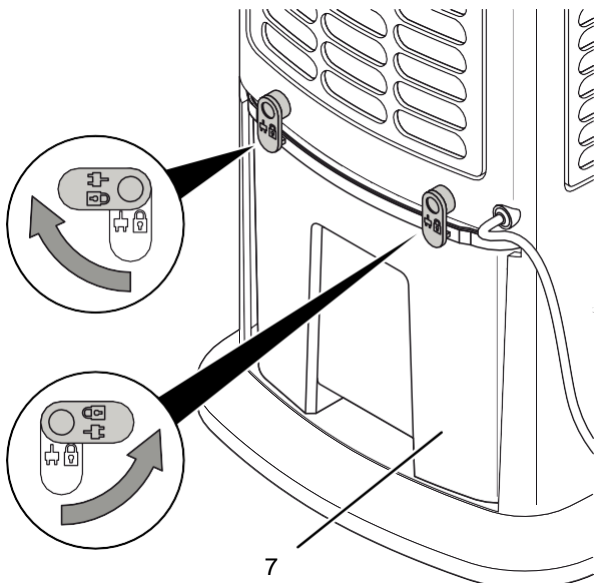
3. Húzza ki félig a víztartályt (7) a készülékből. Ügyeljen arra, hogy ne húzza ki a víztartályt a jelzett jelöléseken túl (lásd a biztonsági jelzéseket és címkéket a készüléken).



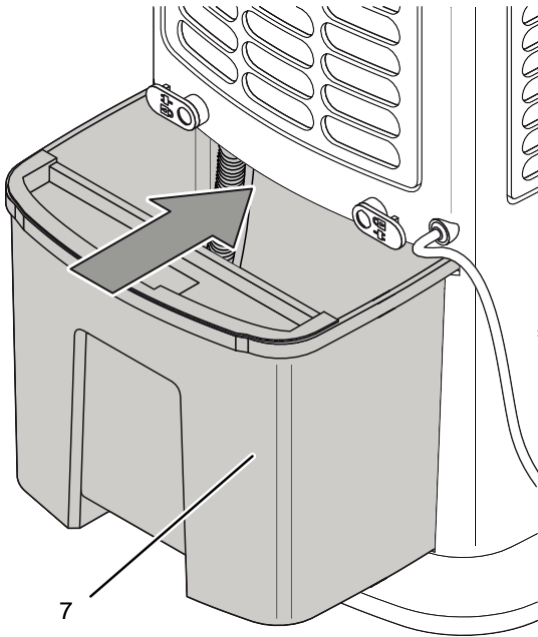
4. Ha szükséges, helyezze be a jégcsomagokat a víztartályba (7), hogy további hűtést biztosítson.
5. A víztartályt csak friss ivóvízzel töltsse fel. Opcionálisan hozzáadhat ivóvízből készült jégkockákat a további hűtés érdekében.

⇒ Ügyeljen a minimális és maximális töltési szintre a töltési szintjelzőn.

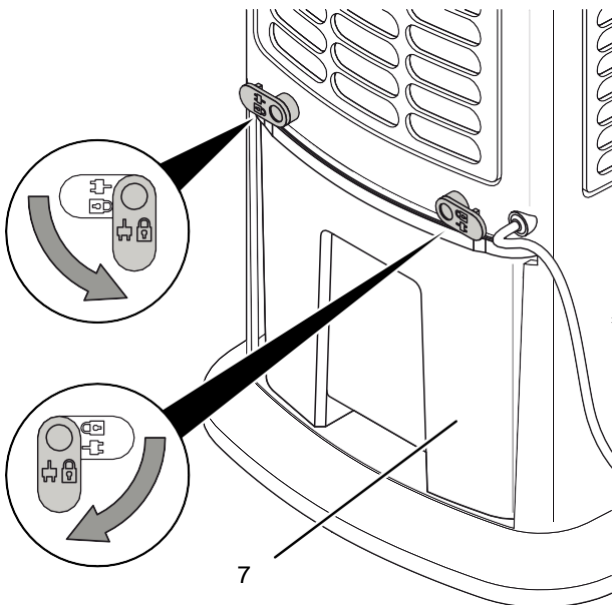
⇒ A víztartályt (7) legalább a minimális töltési szintig fel kell tölteni a szivattyú működéséhez.



6. Helyezze vissza teljesen a víztartályt (7) a készülékbe.



7. Zárja le a víztartályt (7) a kapcsok vízszintes helyzetéből függőleges helyzetbe forgatásával.



8. Ügyeljen arra, hogy a készülék kívülről ne legyen nedves vagy vizes. Ellenkező esetben törölje szárazra.

Leállítás

Figyelmeztetés elektromos feszültségre

- Ne érintse meg a hálózati csatlakozódugót nedves kézzel.
- Kapcsolja ki a készüléket.
- Tartsa a hálózati csatlakozót, miközben kihúzza a tápkábelt a konnektorból.
- Űrítse ki és tisztítsa meg a víztartályt (lásd a Karbantartás fejezetet).
- Tisztítsa meg a készüléket a Karbantartás fejezet szerint.
- Tárolja a készüléket a Szállítás és tárolás fejezet szerint.

Elérhető tartozékok

Figyelem

Csak a használati útmutatóban meghatározott tartozékokat és kiegészítő felszereléseket használja. A használati útmutatóban leírtaktól eltérő tartozékok használata sérülésveszélyt okozhat.

Designation	Article number
Párolgató filter PAE 45	7.710.000.067
Légszűrő PAE 45	7.710.000.066

Hibák

A gyártás során többször is ellenőrizték a készülék megfelelő működését. Ha ennek ellenére meghibásodás lép fel, ellenőrizze a készüléket az alábbi lista szerint.

A készülék nem indul el:

- Ellenőrizze a tápcsatlakozást.
- Ellenőrizze, hogy a tápkábel és a hálózati csatlakozódugó nem sérült-e.
- Ellenőrizze a biztosítékot.
- Várjon 10 percet, mielőtt újraindítaná a készüléket. Ha a készülék nem indul el, ellenőriztesse a készüléketegy szakcéggel vagy a Trotec-el.

A készülék csökkentett kapacitással vagy kapacitás nélkül működik:

- Ellenőrizze a vízszintes szellőzőcsappantyúk helyzetét. Maximálisan ki kell nyitni őket.
- Ellenőrizze, hogy a légszűrő nem szennyeződött-e. Ha szükséges, tisztítsa meg a légszűrőt.
- Ellenőrizze a falaktól vagy egyéb tárgyaktól való minimális távolságot. Ha szükséges, helyezze a készüléket egy kicsit jobban a szoba közepére.

A készülék működik, de nem működik a hűtés vagy a szivattyú:

- Ellenőrizze, hogy a léghűtés üzemmód be van-e kapcsolva.
- Ellenőrizze a víztartály töltöttségi szintjét (lásd: A víztartály feltöltése).
- Ellenőrizze, hogy nem akadályozza-e valamilyen tárgy a szivattyú bemenetét. Győződjön meg arról, hogy a szivattyú bemenete nincs eltömődve.
- Ha a szivattyú a megfelelően feltöltött víztartály és az aktivált léghűtés ellenére sem működik, a szivattyú meghibásodhat. Kérjük, forduljon az ügyfélszolgálatához.
- Győződjön meg arról, hogy a szivattyú megfelelően van felszerelve és rögzítve van a víztartályban (lásd: A víztartály feltöltése).

Szivárog a víz:

- Ellenőrizze a készülék szivárgását.
- Ellenőrizze, hogy a víztartály szorosan illeszkedik-e.

A lengés funkció nem működik:

- Lehet, hogy a lengőfunkciós motor hibás. Kérjük, forduljon az ügyfélszolgálatához.

A készülék hangos vagy vibrál:

- Ellenőrizze, hogy a készülék stabil és függőleges helyzetben van-e felállítva.

A készülék nem reagál az infravörös távirányítóra:

- Ellenőrizze, hogy nem túl nagy a távolság a távirányító és a készülék között, szükség esetén csökkentse azt.
- Győződjön meg arról, hogy a készülék és a távirányító között nincs akadály, például bútor vagy fal. Biztosítson vizuális érintkezést a készülék és a távirányító között.
- Ellenőrizze az elemek töltöttségi állapotát, és szükség esetén cserélje ki azokat.
- Ha az elemeket most cserélték ki, ellenőrizze a polaritást.

A készülék az ellenőrzések után sem működik megfelelően:

- Kérjük, forduljon ügyfélszolgálatához.

Karbantartás

Karbantartási időközök

Karbantartási és gondozási időközök	minden indítás előtt	szükség szerint	3 naponta	legalább 2 hetente	legalább 4 hetente	legalább évente
Víztartály tisztítása			X			
Ellenőrizze a levegő bemeneti és kimeneti nyílásait, ne legyenek szennyeződések és idegen tárgyak, ha szükséges tisztítsa	X				X	
Külső takarítás		X				X
Szemrevételezéssel ellenőrizze a készülék belsejét, hogy nem szennyeződött-e		X				X
Ellenőrizze a légszűrőt, hogy nincs-e szennyeződés, idegen tárgy, szükség esetén tisztítsa meg	X			X		
Párologtató szűrő cseréje		X				
Sérülések ellenőrzése	X					
Rögzítőcsavarok ellenőrzése		X				X
Teszt üzem						X

Karbantartási és gondozási napló

Eszköz típusa:

Karbantartási és gondozási időközök	1	2	3	4	5	6	7	8	9	10	11	12	13	14	15	16
Tartály tisztítása																
Ellenőrizze a levegő bemeneti és kimeneti nyílásait, hogy nincsenek-e szennyeződések, idegen tárgyak, ha szükséges tisztítsa meg																
Külső tisztítás																
Szemrevételezéssel ellenőrizze a készülék belsejét, hogy nem szennyeződött-e																
Ellenőrizze a szűrőt, ha szükséges tisztítsa meg																
Párologtató szűrő cseréje																
Sérülések ellenőrzése																
Rögzítőcsavarok ellenőrzése																
Tesztüzem																
Remarks: Megjegyzések:																

1. Date: Signature:	2. Date: Signature:	3. Date: Signature:	4. Date: Signature:
5. Date: Signature:	6. Date: Signature:	7. Date: Signature:	8. Date: Signature:
9. Date: Signature:	10. Date: Signature:	11. Date: Signature:	12. Date: Signature:
13. Date: Signature:	14. Date: Signature:	15. Date: Signature:	16. Date: Signature:

A karbantartás megkezdése előtt szükséges tevékenységek

Figyelmeztetés elektromos feszültségre

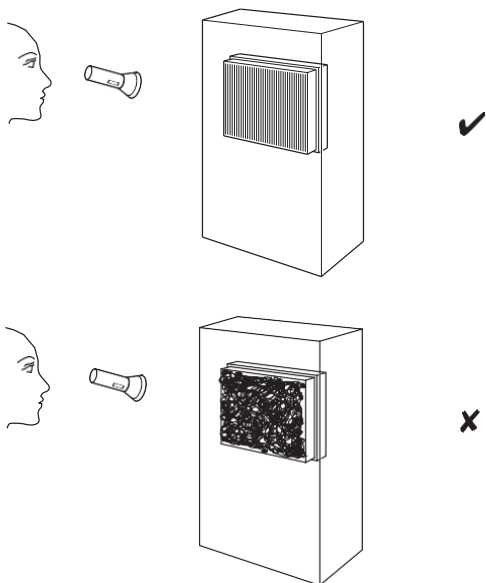
- Ne érintse meg a hálózati csatlakozódugót nedves kézzel.
- Kapcsolja ki a készüléket.
- Tartsa a hálózati csatlakozót, miközben kihúzza a tápkábelt a konnektorból.

Figyelmeztetés elektromos feszültségre

A készülék megbontását igénylő feladatokat csak szakszerviz vagy Trotec végezheti.

Szemrevételezéssel ellenőrizze a készülék belsejét szennyeződés szempontjából

1. Távolítsa el a légszűrőt.
2. Fáklyával világítsa meg a készülék nyílásait.
- 3. Ellenőrizze, hogy nincs-e szennyeződés a készülék belsejében.
- 4. Ha vastag porréteget lát, tisztítsa meg a készülék belsejét egy elektromos szakcéggel vagy a Trotec-el.
- 5. Helyezze vissza a légszűrőt.



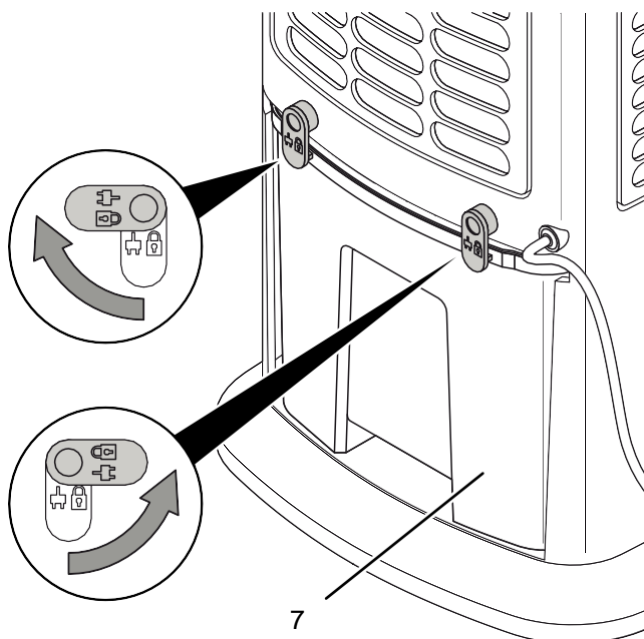
A ház tisztítása

Tisztítsa meg a házat puha, nedves és szőszmentes ruhával. Ügyeljen arra, hogy ne kerüljön nedvesség a házba. Óvja az elektromos alkatrészeket a nedvességtől. Ne használjon agresszív tisztítószeret, például tisztító sprayt, oldószert, alkohol alapú vagy súroló hatású tisztítószeret a kendő nedvesítésére.

A víztartály tisztítása

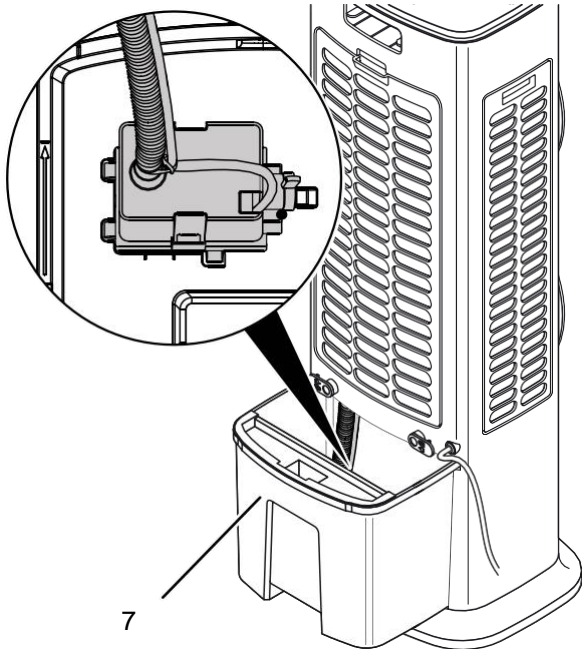
Aktív használat esetén a víztartályt 3 naponta ki kell tisztítani. Tisztító/vízköldő szerként használjon háztartási ecetet. Vegye figyelembe a gyártó specifikációit és a vízköldőszerre veszélyekre vonatkozó veszélyekre figyelmeztetéseket. Hosszabb használaton kívüli vagy tárolás előtt a víztartályt le kell üríteni.

1. Oldja ki a víztartályt (7) úgy, hogy a kapcsokat függőleges helyzetükből vízszintes helyzetbe fordítja.

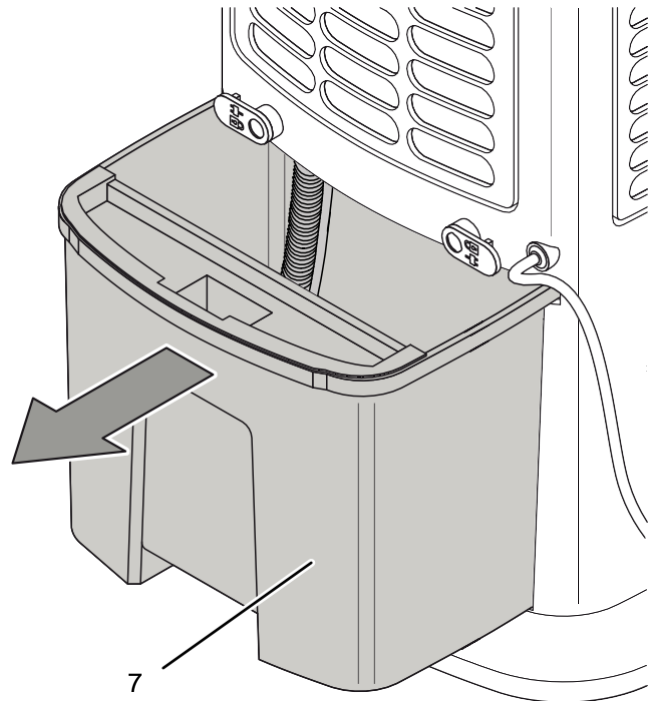


2. Húzza ki egy kicsit a víztartályt a készülékből.

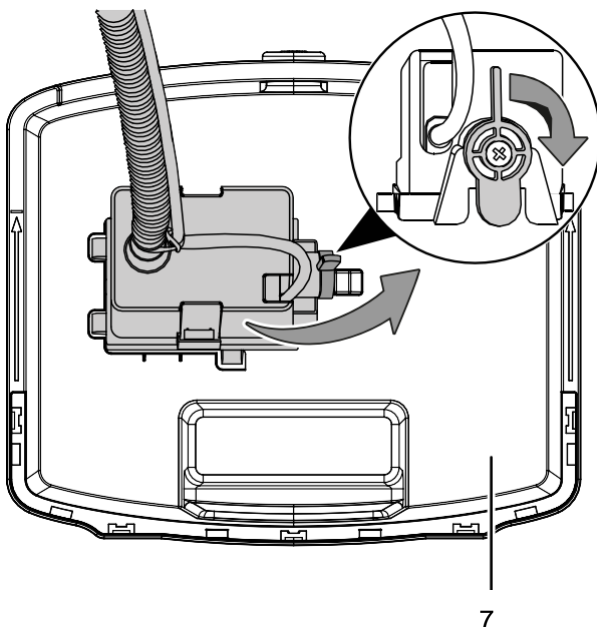
3. Engedje el a szivattyút, és vegye ki a víztartályból a kapcsoló vízszintes helyzetbe forgatásával a jelzett módon, majd vegye ki a szivattyút a tartóból. Ennek során ügyeljen arra, hogy ne sértse meg vagy lazítsa meg a csatlakoztatott kábelt vagy a szivattyúhoz csatlakoztatott tömlőt.



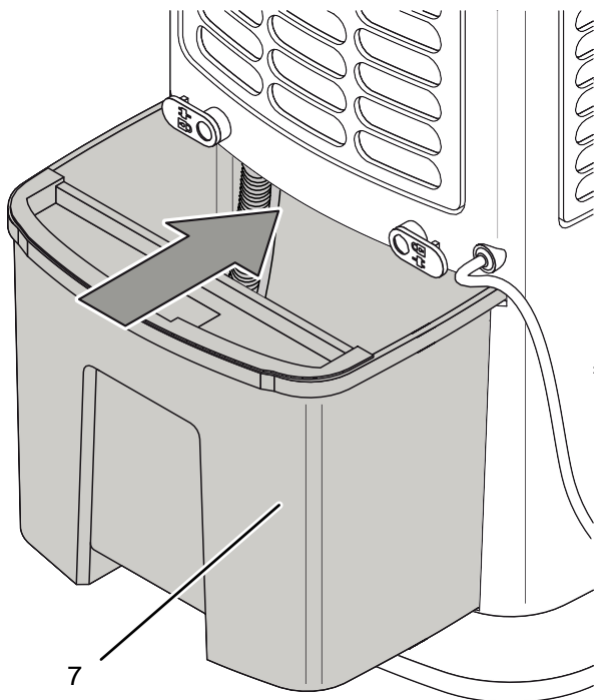
4. Távolítsa el a víztartályt a készülékből.



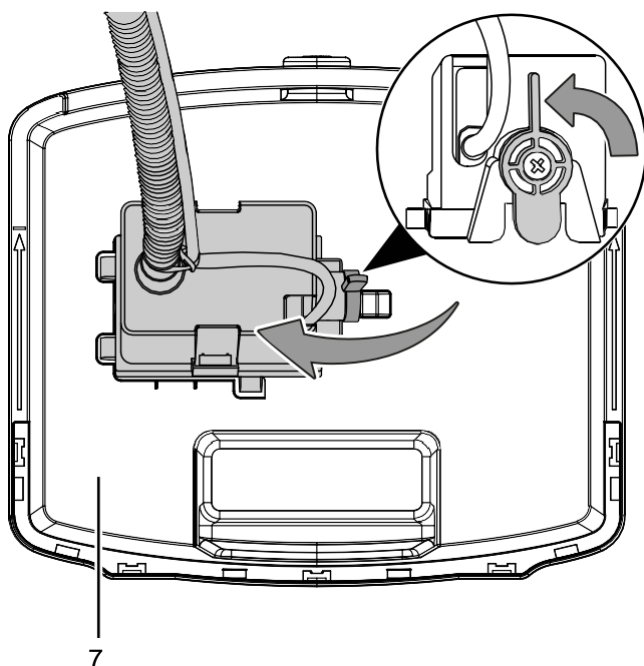
5. Alaposan öblítse ki a víztartályt.
 6. Alaposan öblítse ki a víztartályt háztartási ecettel (vízkőoldó szer).
 7. Ezután törölje ki a készülék belsejét.
 8. Törölje ki a víztartályt szőszmentes ruhával.



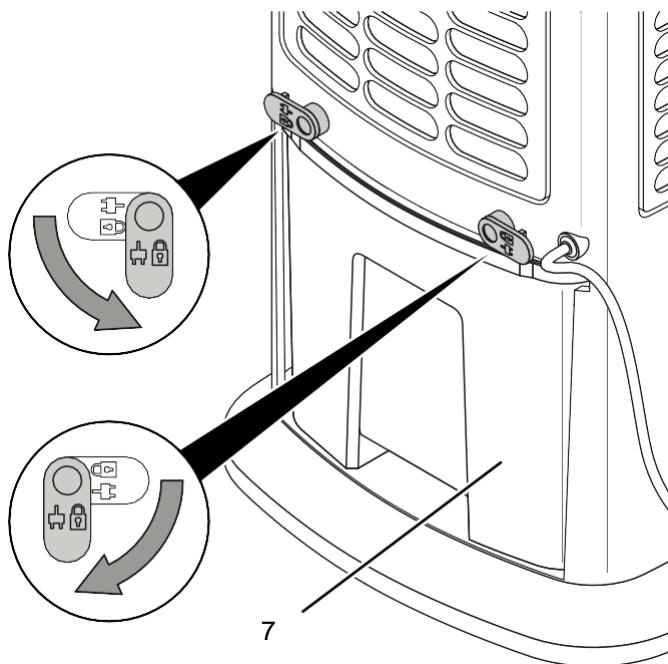
9. Helyezze vissza a víztartályt (7) félig a készülékbe. Ügyeljen arra, hogy a víztartály ne nyúljon túl a jelöléseken (lásd a biztonsági jelzéseket és címkéket a készüléken).



10. Rögzítse a szivattyút a víztartályban úgy, hogy behelyezi a szivattyút a tartóba, majd a kapcsolót függőleges helyzetbe fordítja a jelzett módon. Ennek során ügyeljen arra, hogy ne sértse meg vagy lazítsa meg a csatlakoztatott kábelt vagy a szivattyúhoz csatlakoztatott tömlőt.



11. Csúsztassa vissza a víztartályt (7) teljesen a készülékbe.
12. Zárja le a víztartályt (7) a kapcsok vízszintes helyzetéből függőleges helyzetbe forgatásával.



13. Töltse fel a víztartályt friss ivóvízzel, ha folytatni kívánja a működést (lásd: Víz hozzáadása).

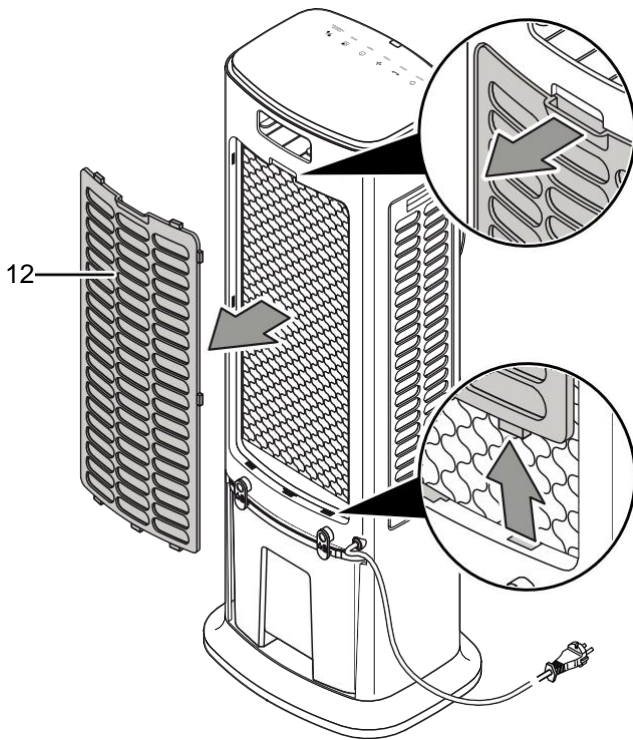
A légszűrő tisztítása

A légszűrőket azonnal meg kell tisztítani, amint beszennyeződnek.

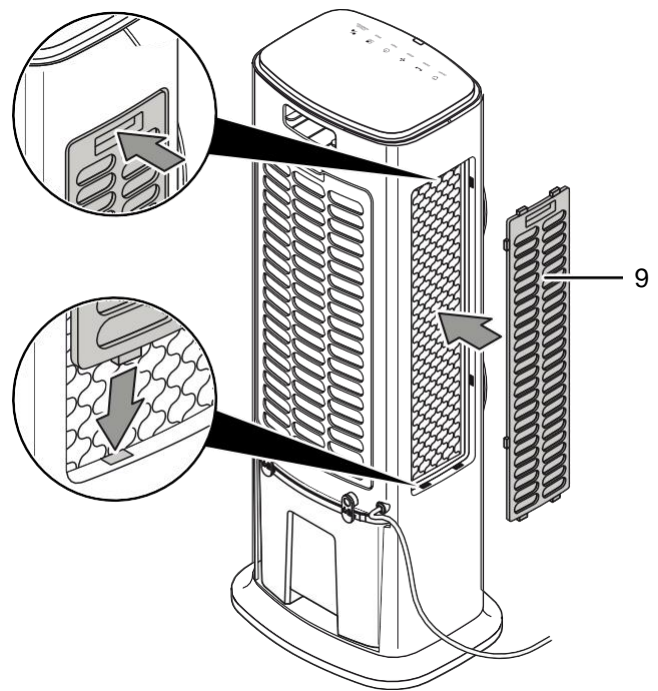
Figyelem

Győződjön meg arról, hogy a légszűrők nem kopottak és nem sérültek. A légszűrők sarkai és élei nem deformálódhatnak vagy lekerekítettek. A légszűrők visszahelyezése előtt győződjön meg arról, hogy azok sértetlenek és szárazak!

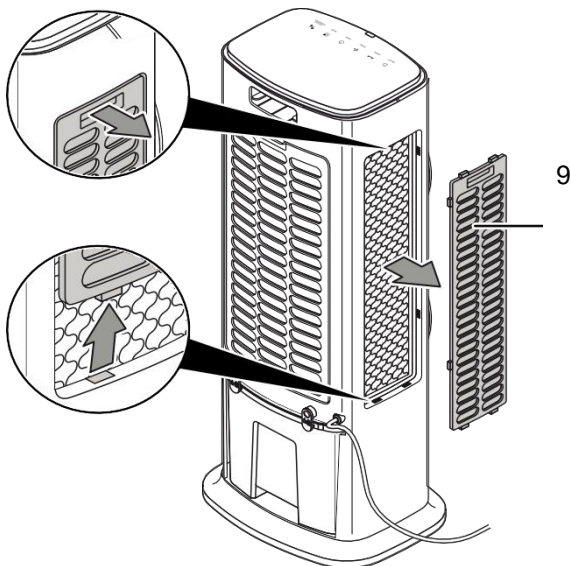
1. Távolítsa el a hátsó burkolatot (12) a készülékről.



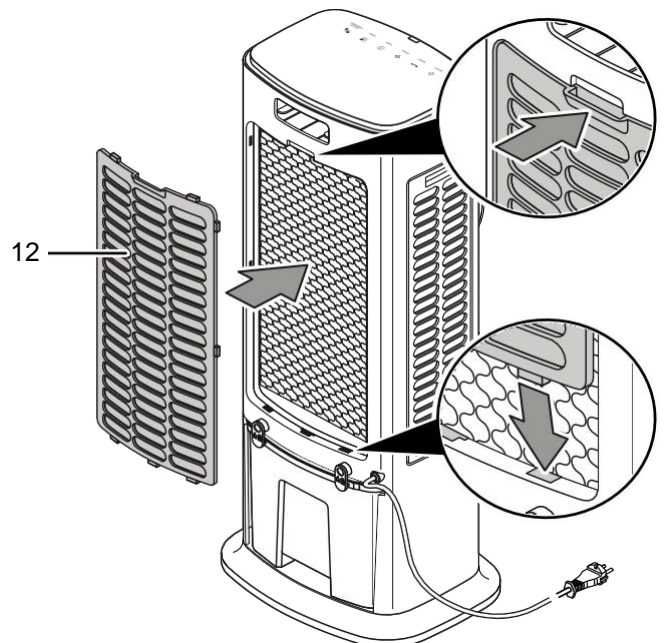
5. Helyezze vissza az oldalsó burkolatot (9) a légszűrővel a készülék mindkét oldalára.



2. Távolítsa el a burkolatot (9) a légszűrővel a készülék mindkét oldaláról.



6. Helyezze vissza a hátsó burkolatot (12) a légszűrővel együtt a készülékbe.



3. Tisztítsa meg a szűrőket egy enyhén nedves, puha, szőszmentes ruhával. Ha a szűrők erősen szennyezettek, tisztítsa meg őket semleges tisztítószerrel kevert meleg vízzel.

4. Hagyja a szűrőket teljesen megszáradni. Ne helyezzen nedves szűrőt a készülékbe

Az párologtató szűrő cseréje

Jegyzet

Légűtés üzemmódra állítva a készüléket nem szabad párologtató szűrő nélkül üzemeltetni, különben a hűtés nem működik.

Jegyzet

Ne működtesse a készüléket behelyezett légszűrő nélkül! Légszűrő nélkül a készülék belseje erősen szennyezett lesz. Ez csökkentheti a teljesítményt és károsíthatja a készüléket.

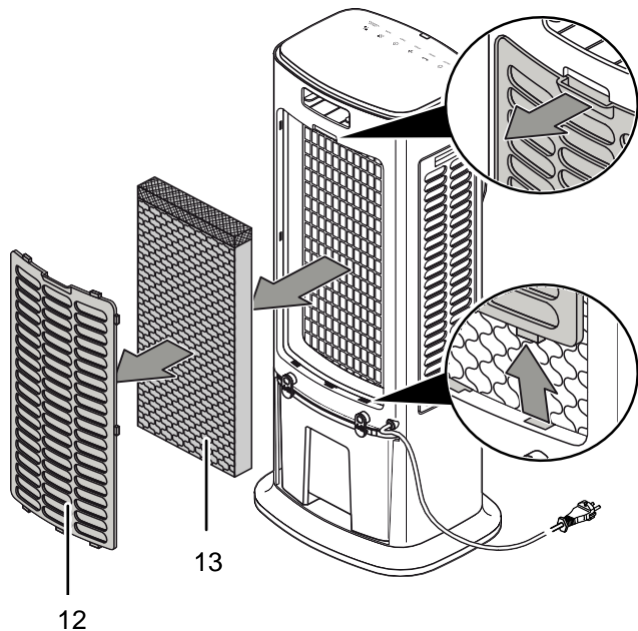
Jegyzet

Az egyenletes vízeloszlás érdekében ügyeljen arra, hogy az elpárologtató szűrő felső része felül legyen.

Erős szennyeződés esetén a párologtató szűrőt ki kell cserélni. Normál üzemben az elpárologtató szűrő cseréjének kb. 1 év szükséges

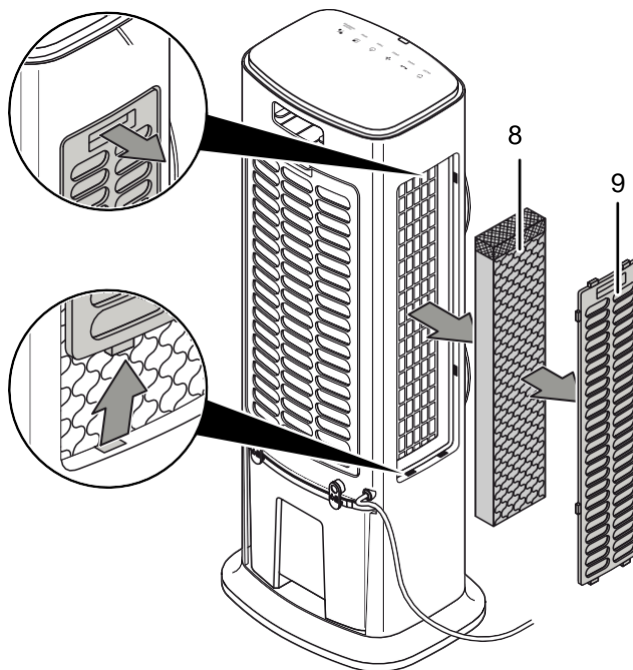
Hagyja megszáradni a párologtató szűrőt, mielőtt eltávolítaná a készülékből.

1. Távolítsa el a hátsó burkolatot (12) a készülékről.
2. Távolítsa el a hátsó párologtató szűrőt (13) a készülékből.

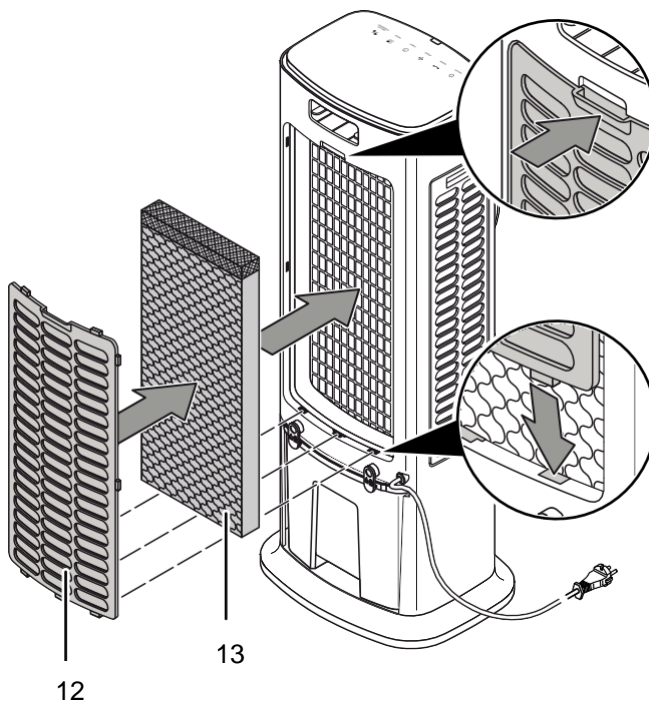


3. Távolítsa el a burkolatot (9) a légszűrőkkel a készülék mindkét oldaláról.

4. Távolítsa el a párologtató szűrőket (8) a készülék mindkét oldaláról.

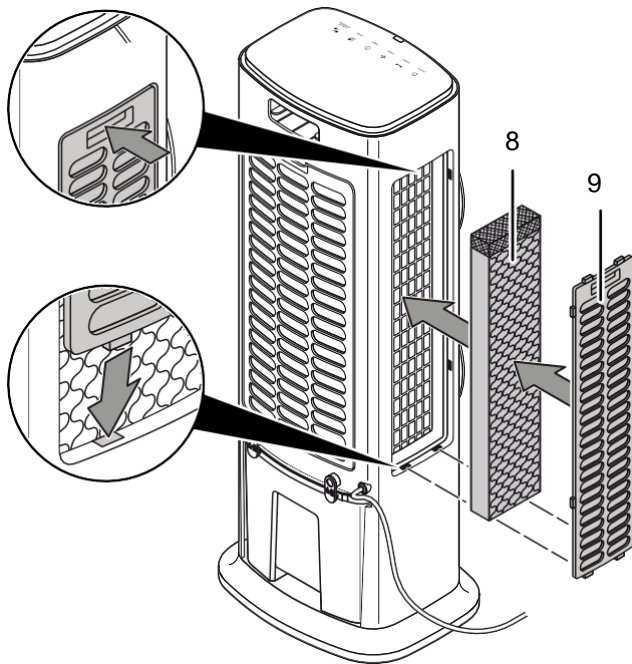


5. A használt párologtató szűrőket a nemzeti előírásoknak megfelelően ártalmatlanítsa.
6. Helyezze be az új hátsó párologtató szűrőt (13) a készülékbe.
7. Helyezze vissza a hátsó burkolatot (12) a légszűrőkkel együtt a készülékbe.



8. Helyezze be a párologtató szűrőket (8) a készülék mindkét oldalára.

9. Helyezze be a légszűrővel ellátott burkolatot (9) a készülék mindkét oldalán.



Karbantartás után szükséges tevékenységek

Ha továbbra is használni szeretné a készüléket:

- Csatlakoztassa újra a készüléket a hálózathoz.

Ha hosszabb ideig nem kívánja használni a készüléket:

- Tárolja a készüléket a Szállítás és tárolás fejezet szerint.

Műszaki melléklet

Műszaki adatok

Parameter	Value
Model	PAE 45
Párologtatási kapacitás	1200 ml/h
Légáramlási sebesség	1700 m ³ /h
Hálózati csatlakozás	220-240 V / 50 Hz
Névleges áramfelvétel	0.2 A
Fogyasztás	90 W
Zaj (1 m távolság)	60 dB(A)
Víztartály	10 l
Súly	7.5 kg
Méret (hosszxszélességxmagasság)	290 x 368 x 940 mm
Minimális távolság a falaktól és egyéb tárgyaktól	felső(A): 100 cm hátsó (B): 100 cm oldalak (C): 100 cm elől (D): 100 cm
Távirányító elemi	3 V CR2032

Ártalmatlanítás



■ Az áthúzott szemetesekukával ellátott elektromos vagy elektronikus berendezéseken található ikon kimondja, hogy ezt a berendezést élettartama végén tilos a háztartási hulladékkal együtt kidobni. A

<https://hub.trotec.com/?id=45090> weboldalon további, számos EU-országra érvényes visszaküldési lehetőségekről is tájékozódhat. Ellenkező esetben forduljon az Ön országában engedélyezett elektronikus és elektromos berendezések hivatalos újrahasznosító központjához.



Az elektromos és elektronikus berendezések hulladékainak elkülönített gyűjtésének célja, hogy lehetővé tegye a hulladék berendezések újrafelhasználását, újrahasznosítását és egyéb hasznosítási formáit, valamint megelőzze azokat a káros környezeti és emberi egészségi hatásokat, amelyeket a készülékben potenciálisan előforduló veszélyes anyagok ártalmatlanítása okoz.

Trotec GmbH

Grebbeiner Str. 7
D-52525 Heinsberg

☎ +49 2452 962-400

☎ +49 2452 962-200

✉ info@trotec.com

www.trotec.com