

PAC 3910 X mobil klíma használati utasítás

Fontos: Tisztítás, fertőtlenítés A mobilklímák a hagyományos klímaberendezésekhez hasonlóan ugyanúgy **rendszeres tisztításra, fertőtlenítésre szorulnak**. Ehhez kérjük, hívjon klímatechnikai szakembert, vagy vigye a készüléket szakszervízbe.

Szimbólumok



Veszély

Ez a szimbólum arra utal, hogy az extrém gyúlékony gáz jelenléte miatt emberi életre vonatkozó veszélyek előfordulhatnak.



Elektromos feszültség általi veszély

A szimbólum arra utal, hogy elektromos feszültség miatt emberi életre és egészségre fennálló veszélyek fennállnak.



Figyelmeztetés

Közepes erősségű veszélyre figyelmeztet a hívószó, amit ha figyelmen kívül hagynak, halál vagy súlyos sérülés lehet a következmény.

Figyelem



Alacsonyabb rizikójú veszélyre figyelmeztet a hívószó, amit ha nem küszöbölnék ki, csekély vagy közepes lehet a sérülés mértéke.

Utasítás

A hívószó fontos információkra utal, (pl. anyagi károk) amik nem járnak veszélyeztetéssel.

Információ

 Ez a szimbólum és az utasítások segítenek gyorsan és biztonságosan elvégezni tevékenységeket.



Útmutató figyelembe vétele

A szimbólum figyelmeztet a használati útmutató utasításainak figyelembe vételére.

Az útmutató aktuális verzióját és az EU – konformitás-igazolást a következő linken lehet letölteni:



PAC 3910 X



<https://hub.trotec.com/?id=47570>

Biztonság

Az üzembe helyezés/működtetés előtt kérem, gondosan olvassa el a biztonságra vonatkozó előírásokat és tartsa mindig a készülék közelében a használati útmutatót!

A biztonsági utasítások be nem tartása áramütést, tüzesetet vagy súlyos sérülést okozhat. Minden utasítást őrizzen meg a jövőben is.

Csak 8 éven felüli gyermekek használhatják, és redukált pszichikai képességű személyek, mentális, szenzoros vagy fizikális sérülésekkel csak abban az esetben, ha a használatra figyelmeztették őket, és az abból fakadó veszélyeket megértették.

Gyermekek nem játszhatnak a készülékkel. A készülék tisztítása, karbantartása gyermekek részére, felügyelet nélkül nem megengedett.

- Ne üzemeltesse és ne telepítse a készüléket robbanásveszélyes helyiségekben vagy területeken.
- Ne üzemeltesse a készüléket agresszív légkörben.
- Helyezze a készüléket függőlegesen és biztonságosan vízszintes és stabil felületre.
- Tisztítás után hagyja a készüléket megszáradni. Ne használja nedvesen.
- Ne kezelje és ne használja a készüléket nedves vagy vizes kézzel.
- Ne tegye ki a készüléket közvetlen vízszugárnak.
- Soha ne helyezzen tárgyakat vagy végtagokat a készülékbe.
- Működés közben ne takarja le a készüléket.
- Ne üljön rá a készülékre.
- Ez a készülék nem játék. Tartsa távol a gyermekeket és az állatokat.
- Minden használat előtt ellenőrizze a készüléket, annak tartozékait és csatlakozó részeit esetleges sérülések szempontjából. Ne használjon hibás eszközöket vagy alkatrészeket.
- Győződjön meg arról, hogy a készüléken kívüli összes elektromos kábel védve van a sérülésektől (pl. állatok által okozott sérülésektől). Soha ne használja a készüléket, ha az elektromos kábelek vagy a tápcsatlakozás sérült!
- A tápcsatlakozásnak meg kell felelnie a műszaki függelékben található specifikációknak.
- Csatlakoztassa a tápkábelt egy megfelelően védett elektromos aljzatba.
- Válassza ki a tápkábel hosszabbítóit a specifikációknak megfelelően. Tekerje le teljesen a hosszabbítót. Kerülje az elektromos túlterhelést.
- Mielőtt bármilyen karbantartási, ápolási vagy javítási munkát végezne a készüléken, húzza ki a tápkábelt a konnektorból a hálózati csatlakozódugónál fogva.
- Kapcsolja ki a készüléket, és húzza ki a tápkábelt a konnektorból, ha nem használja.
- Soha ne használja a készüléket, ha bármilyen sérülést észlel a tápcsatlakozón vagy a tápkábelen.

Ha a készülék tápkábele sérült, a veszély elkerülése érdekében a gyártónak, annak ügyfélszolgálatának vagy hasonlóan képzett személynek kell kicserélnie.

A hibás tápkábelek súlyos egészségügyi kockázatot jelentenek!

- A készülék telepítésekor tartsa be a falaktól és tárgyaktól való minimális távolságokat, valamint a Műszaki Függelékben meghatározott tárolási és üzemeltetési feltételeket.
- Győződjön meg arról, hogy a levegő bemenete és kimenete nincs eltakarva.
- Ne távolítsa el semmilyen biztonsági jelzést, matricát vagy címkét a készülékről. Tartsa az összes biztonsági jelzést, matricát és címkét olvasható állapotban.
- Győződjön meg arról, hogy a szívóoldal mindig mentes a szennyeződésektől és a laza tárgyaktól.
- A készüléket csak álló helyzetben, üres kondenzvíz-tálcával vagy lefolyócsővel szállítsa.
- Tárolás vagy szállítás előtt ürítse ki a felgyülemllett kondenzvizet. Ne igya meg. Egészségre káros!
- Használjon AAA típusú elemeket.
- Ne helyezzen újratölthető elemeket a távirányítóba.
- Soha ne töltsön olyan elemeket, amelyek nem tölthetők fel.
- Különböző típusú elemeket, valamint új és használt elemeket tilos együtt használni.
- Helyezze be az elemeket az elemtartó rekeszbe a megfelelő polaritással.
- Vegye ki a lemerült elemeket. Az elemek környezetre veszélyes anyagokat tartalmaznak. Az elemeket a nemzeti előírásoknak megfelelően ártalmatlanítsa (lásd az Ártalmatlanítás című fejezetet).
- Vegye ki az elemeket a távirányítóból, ha a készüléket hosszabb ideig nem használja.
- Soha ne zárja rövidre az elem pólusait!
- Ne nyelje le az elemeket! Ha lenyel egy elemet, az súlyos belső égési sérüléseket/kémiai égési sérüléseket okozhat 2 órán belül! Ezek az égési sérülések halálosak is lehetnek!
- Ha úgy gondolja, hogy lenyelt egy elemet, vagy az más módon bekerült a szervezetbe, azonnal forduljon orvoshoz!
- Az új és használt elemeket, valamint a nyitott elemtartót tartsa távol gyermekektől.
- Ha az elemtartó rekesz nem záródik biztonságosan, hagyja abba a készülék használatát a távirányítóval.
- A készüléket csak a nemzeti telepítési előírásoknak megfelelően telepítse.
- A készüléket csak 12 m²-nél nagyobb helyiségben telepítse, üzemeltesse és tárolja.
- A készüléket úgy tárolja, hogy ne keletkezessen rajta mechanikai sérülés.
- A teljes hűtőkör karbantartásmentes, hermetikusan zárt rendszer, amelyet csak szakképzett hűtő- és légkondicionáló cégek vagy a gyártó szervizelhet vagy javíthat.

Biztonsági utasítások a hűtőközeg-körön végzett szervizmunkákhoz:

- A hűtőkörön dolgozó minden személynek be kell tudnia mutatnia egy iparágilag akkreditált szerv által kiállított alkalmassági bizonyítványt, amely igazolja a hűtőközegek biztonságos kezelésében való jártasságát az iparágban elismert eljárás alkalmazásával.
- A szervizmunkákat csak a gyártó előírásainak megfelelően szabad elvégezni. Ha a karbantartási és javítási munkákhoz mások segítsége szükséges, a gyúlékony hűtőközegek kezelésére kiképzett személynek folyamatosan felügyelnie kell a munkát.
- A leolvasztási folyamat felgyorsítására ne használjon a gyártó által ajánlottól eltérő eszközt.
- Ne fúrjon bele és ne égesse el, ne gyújtsa fel
- Vegye figyelembe, hogy a hűtőközeg szagtalan.
- Tartsa be a gázszerelésre vonatkozó országos előírásokat.
- Tartsa be a műszaki adatokban feltüntetett maximális hűtőközeg-töltetet.
- Az R290 egy olyan hűtőközeg, amely megfelel az európai környezetvédelmi előírásoknak. A hűtőközegkör egyetlen alkatrésze sem lehet perforált.

Rendeltetésszerű használat

A készüléket csak beltéri helyiség levegőjének hűtésére, szellőzésére és páramentesítésére használja, a műszaki adatok betartásával. Minden más ettől eltérő felhasználás helytelen használatnak minősül.

Ésszerűen előrelátható helytelen használat

- Ne helyezze a készüléket nedves vagy elárasztott felületre.

- Ne helyezzen tárgyakat, például ruhadarabokat a készülékre.
- Ne használja a készüléket a szabadban.
- Soha ne merítse a készüléket vízbe.
- Ne végezzen engedély nélküli szerkezeti változtatásokat, kiegészítéseket vagy módosításokat a készüléken.
- Ne használja a készüléket úszómedencék, fürdőkádak vagy zuhanyzók közvetlen közelében.

Személyi képzés

Az eszközt használó személyeknek:

- Tudatában kell lenniük, milyen veszélyekkel jár, ha nedves környezetben dolgoznak elektromos készülékekkel.
- Elolvasta és megértette a kezelési útmutatót, különösen a biztonságra vonatkozó fejezetet.

A készülékhez kinyitását igénylő karbantartási tevékenységeket csak hűtő- és légkondicionáló technológiára szakosodott cégek vagy a gyártó végezhetik.

Biztonsági táblák és táblák a készüléken

Utasítás

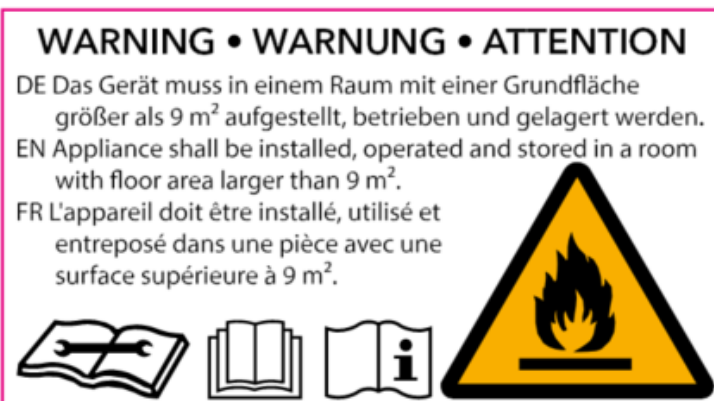
Ne távolítsa el a biztonsági jeleket, matricákat vagy címkéket a készülékről. Az összes biztonsági táblát, matricát és címkét olvasható állapotban kell tartani.

A készülékre a következő biztonsági feliratok és táblák kerültek:

PAC 2020 E



PAC 2620 E



Kövessd az utasításokat

Ez a szimbólum azt jelzi, hogy be kell tartani az üzemeltetési utasításokat.



Tartsa be a javításra vonatkozó utasításokat

A hűtőközeg-ártalmatlanítási, karbantartási és javítási munkáit csak a gyártó előírásainak megfelelően és szakképzési bizonyítvánnyal rendelkező személyek végezhetik. Kérésre a gyártótól a megfelelő javítási utasítások beszerezhetők.

!!! ACHTUNG !!!

① Vor Inbetriebnahme MIND. 12 STUNDEN aufrecht und still stehen lassen! Das schützt den Kompressor, verlängert die Lebensdauer erheblich und verhindert so einen Verlust der Kühlleistung.

② Das Klimagerät muss immer BESONDERS VORSICHTIG auf den Boden gestellt werden! Ansonsten können Mikrorisse in der Bodenplatte und der Kondensatwanne entstehen, was dazu führt, dass Kondenswasser auf den Boden tropft.

Für Schäden, die durch unsachgemäßen Gebrauch entstehen, übernehmen wir KEINE GEWÄHRLEISTUNG!

!!! WARNING !!!

① Before operation, stand upright and rest for MIN 12 HOURS! This protects the compressor, greatly extending its life and preventing loss of cooling performance.

② The air conditioner must always be placed on the floor with CAUTION! Otherwise, microcracks may form in the bottom plate and the condensate pan, causing condensation to drip onto the floor.

For damages caused by improper use, WARRANTY WILL BE NULL AND VOID!

!!! ATTENTION !!!

① Avant la mise en service, laissez immobile en position verticale PENDANT AU MOINS 12 HEURES ! Cela protège le compresseur, prolonge sensiblement la durée de vie et évite ainsi une diminution des performances de refroidissement.

② Le climatiseur doit toujours être posé sur le sol AVEC LES PLUS GRANDES PRÉCAUTIONS ! Sinon, des micro-fissures risquent de se former dans le socle ou le bac de récupération de l'eau de condensation, ce qui entraînerait que cette dernière coule sur le sol.

Toute utilisation incorrecte ou non conforme entraîne L'EXTINCTION DE LA GARANTIE !

Egyéb veszélyek



Természetes hűtőközeg Propán (R290)!

H220 - Fokozottan tűzveszélyes gáz.

H280 - nyomás alatt lévő gázt tartalmaz; felmelegedve felrobbanhat.

P210 - Hőtől, forró felületektől, szikrától, nyílt lángtól és más gyújtóforrásoktól tartsa távol. Ne dohányozzon a közelben.

P377 - Szivárgó gáz: Csak akkor szabad oltani, ha a szivárgást biztonságosan le lehet állítani.

P410 +P403 – Napfénytől védett, jól szellőző helyen tárolandó.



Figyelmeztetés: Elektromos feszültség Áramütés veszélye!

Ha a készülék vízzel érintkezik, áramütés veszélye áll fenn! Ne használja a készüléket fürdőkád, zuhanyzó vagy úszómedence közvetlen közelében!

Figyelmeztetés elektromos feszültségre



Az elektromos alkatrészekkel kapcsolatos munkákat csak erre felhatalmazott szakszervíz végezhet!

Figyelmeztetés elektromos feszültségre

Mielőtt bármilyen munkát végezne a készüléken, húzza ki a hálózati csatlakozót az aljzatból!

Húzza ki a tápkábelt a konnektorból a csatlakozó megfogásával.

Figyelem



Ez a készülék veszélyt jelenthet, ha szakszerűtlenül, vagy nem képzett személyek nem rendeltetésszerűen használják! A személyi képesítéseket mindig figyelembe kell venni!



Figyelem

A készülék nem játék, és nem tartozik gyermekek kezébe.

Figyelem

Fulladásveszély!



Ne hagyja a csomagolóanyagot felügyelet nélkül szanaszét heverni. Veszélyes játékká válhat a gyermekek számára.

Utasítás Ne működtesse a készüléket a légszűrő behelyezése nélkül! Légszűrő nélkül a készülék belseje erősen szennyeződhet, ami csökkentheti a teljesítményt és károsíthatja a készüléket.

Teendők vészhelyzet esetén

1. Kapcsolja ki a készüléket.

2. Vészhelyzet esetén válassza le a készüléket az áramellátásról: Húzza ki a csatlakozókábelt a hálózati csatlakozóaljzattól a hálózati csatlakozó megfogásával.

3. Ne csatlakoztassa újra a hibás eszközt az áramellátáshoz.

A készülék leírása

A készülék elsősorban szobák hűtésére szolgál. Ezen kívül szűri és párátlanítja is a szoba levegőjét, ezzel teremtve meg a kellemes helyiségklímát.

A helyi légkondicionáló úgy hűti a helyiséglevegőt, hogy felveszi a meleg levegőt. Ezt a felvett hőt egy a rugalmas csatlakozóvezeték / elvezetőcső vezeti ki kültérre, a hűtött levegőt egy ventilátor oszlatja szét a térben, a készülék felállításának helyszínén. A kondenzvíz a párologtatóból a forró kondenzátorra csöpög, ott elpárolog, majd az elszívótömlőn keresztül a szabadba kerül.

Ventiláció / levegőcsere üzemmódban a készülék azt a lehetőséget kínálja, hogy hűtés nélkül levegőcserét, átmozgatást hajt végre.

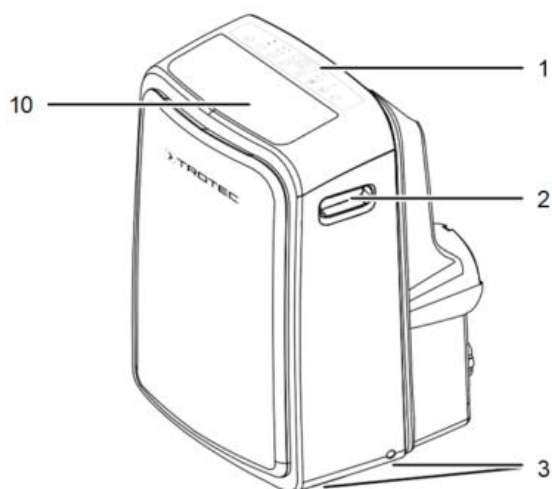
Párátlanítás üzemmódban a helyiség levegőjéből nedvességet von ki a készülék.

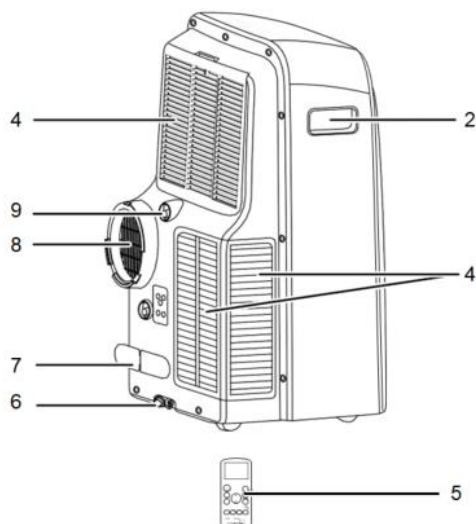
A készülék teljesen automatikusan működik, és számos működési lehetőséget kínál, pl. a készülék automatikusan bekapcsolható és kikapcsolható késleltetett időzítő funkcióval.

A készülék a beltéri egység vezérlőpaneljén vagy a mellékelt infravörös távirányítón keresztül működtethető.

A készülék kialakítása lehetővé teszi az univerzális és rugalmas felállítást, elhelyezést. Kompakt méreteinek köszönhetően kényelmesen szállítható, bármilyen helyiségben alkalmazható, felállítható. A készülék nem rendelkezik víz elleni védelemmel (IPX0).

A készülék bemutatása





Szám	Megnevezés
1	Kezelőfelület
2	Hordozófogantyú
3	Görgők
4	Levegőbemenet légszűrővel
5	Távírányító
6	Kondenzátumelvezető gumidugasszal
7	Tartó az elektromos vezetéknek
8	Elvezetőcső-csatlakozás
9	Csőcsatlakozás gumidugasszal
10	Levegőkimenet

Szállítás és tárolás

Szállítás és tárolás

Utasítás: Ha a készüléket nem megfelelően tárolja, vagy szállítja, akkor az megsérülhet. Mindig vegye figyelembe a szállításra és tárolásra vonatkozó utasításokat.

Szállítás

Felhívjuk figyelmét, hogy a gyúlékony hűtőközeget tartalmazó berendezésekre további szállítási előírások vonatkozhatnak. A berendezések elrendezését vagy az együtt szállítható berendezésalkatrészek maximális számát az alkalmazandó szállítási előírások határozzák meg.

A készülék a könnyebb szállítás érdekében szállítókerekekkel van ellátva. Minden **szállítás előtt** a következő utasításokat vegye figyelembe:

1. Kapcsolja ki a készüléket a hálózati kapcsolóval.
2. Húzza ki a dugaljat a csatlakozóból. Ne használja a kábelt húzásra!
3. Ürítse ki a maradék kondenzvizet a gépből!
4. Soha ne használja a kábelt húzásra.
5. A készüléket csak sík, egyenes felületen gurítsa!

Minden **szállítás után** a következő utasításokat vegye figyelembe:

1. Függőleges helyzetbe állítsa szállítás után a készüléket.
2. Hagyja a készüléket min. 24 óráig állni, ha 45°-nál jobban megbillent szállítás közben. Ez idő alatt a kenőolaj visszakerül a kompresszorba. Ne kapcsolja be újra a készüléket 24 órán át! Ellenkező esetben a kompresszor károsodhat, és a készülék nem fog működni.

Tárolás

Minden **tárolás előtt** kövesse az utasításokat:

- Távolítsa el minden maradék kondenzvizet a készülékből.
- Húzza ki a dugaljat a csatlakozóból. Ne használja a kábelt húzásra!

Ha nem használja a készüléket, a következők szerint tárolja:

- Csak 12 m²-nél nagyobb helyiségben tárolja, használja és állítsa fel.

- A készüléket csak olyan helyiségekben tárolja, ahol nincs gyújtóforrás (pl. Nyílt láng, bekapcsolt gázkészülék vagy elektromos fűtés).
- száraz, fagytól és hőtől védett helyen
- függőleges helyzetben, por és közvetlen napfénytől védett helyen
- Szükség esetén lefedve a behatóló por ellen
- Ne helyezzen más eszközt vagy tárgyat a készülékre a készülék károsodásának elkerülése érdekében
- Vegye ki az elemeket a távirányítóból

Összeszerelés és elhelyezés

Csomag tartalma, szállítási terjedelem:

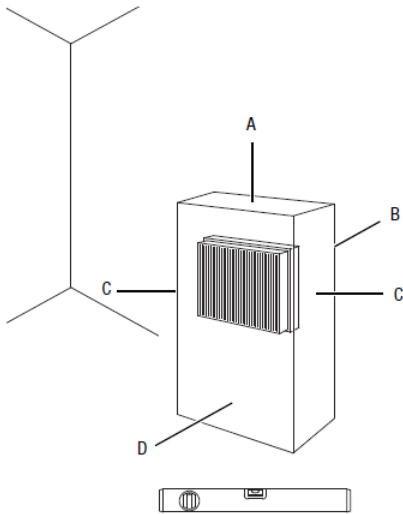
- 1 x készülék
- 1 x elvezetőcső
- 1 x tömlő összekötő kapocs / tömlőcsatlakozó kupakkal
- 4 db csavar
- 1 db kondenzvíz-leeresztő tömlő
- 1 db kondenzvíz-leeresztő tömlő adapter
- 1 db tápkábel-tartó
- 1 db távirányító (elemek nélkül)
- 1 db használati utasítás

Készülék kicsomagolása

1. Nyissa ki a kartont és vegye ki a készüléket.
2. Távolítsa el teljesen a csomagolást a klímaberendezésről.
3. Teljesen tekerje ki a hálózati kábelt. Figyeljen arra, hogy a kábel ne legyen sérült. Összetekéréskor se sértse meg.

Üzembe helyezés, elhelyezés

A készülék felállításakor tartsa be a falak és tárgyak minimális távolságát a Műszaki adatok fejezetnek megfelelően.



Minden újbóli használatkor ellenőrizze a kábelek épségét. Bármilyen kétely esetén forduljon a vevőszolgálathoz.

• Kerülje a botlásveszélyt a tápkábel vagy más elektromos kábelek lefektetésekor, különösen akkor, ha a készüléket a szoba közepére helyezi. Használjon kábeláthidalókat.

- állítsa a készüléket stabil és vízszintes helyzetbe.
- a kábel elhelyezésénél kerülje a botlásveszélyt!
- a hosszabbítót mindig teljesen fektesse le, tekerje ki
- a levegő be-és kimenetek szabadok legyenek!
- Figyeljen arra, hogy a függönyök és egyéb tárgyak ne akadályozzák a levegő szabad áramlását!
- Győződjön meg róla, hogy a kábelhosszabbítás teljesen le van tekerve!
- ha tárolás után újra elkezdni használni, győződjön meg a kábel és a készülék sérülésmentességéről.

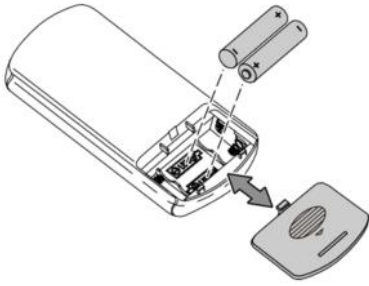
Elemek behelyezése a távirányítóba

Megjegyzés, utasítás

Ne üzemeltesse a készüléket újratölthető elemekkel! Az első üzembe helyezés során vegye figyelembe a műszaki adatokat.

Az elemek behelyezéséhez vagy cseréjéhez az alábbiak szerint járjon el:

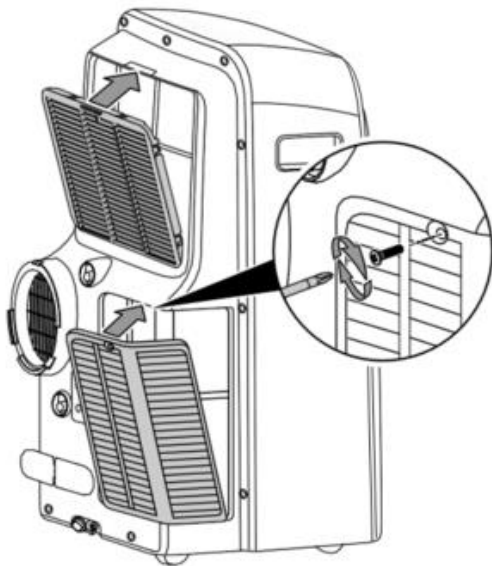
1. Nyomja meg a távirányító hátulján található felső részt, és húzza le az elemtartó fedelét a távirányítóról.
2. Helyezzen be két elemet az elemtartó rekeszbe, ügyelve a helyes polarításra.
3. Csúsztassa vissza az elemtartó fedelét a távirányítóra.



Levegőszűrő behelyezése

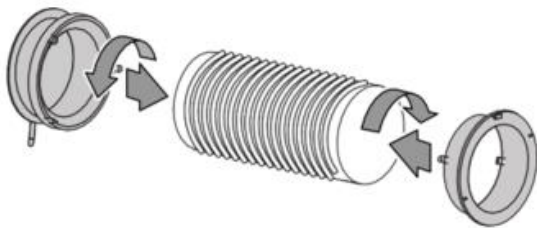
Figyelem! Sose használja a készüléket levegőszűrő nélkül! Levegőszűrő nélkül a készülék belső alkatrészei erősen szennyeződhetnek, így a készülék teljesítménye csökkenni fog, és a készülék károsodni

- A Bekapcsolás előtt győződjön meg arról, hogy a levegőszűrő be van helyezve.

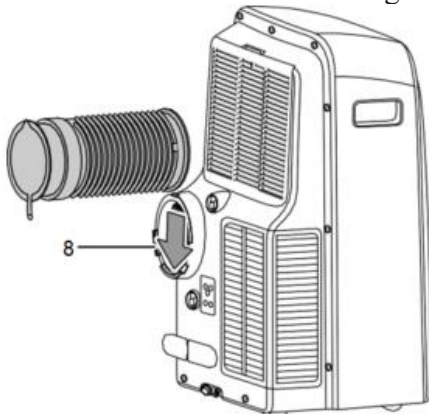


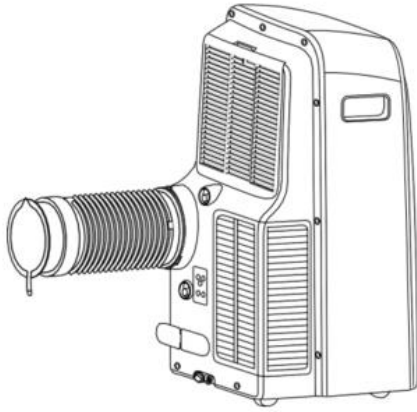
Elvezetőcső csatlakoztatása

1. Kösse össze az adaptert és a tömlő összekötő kapcsot az elvezetőcső egyik végével.



2. Csatlakoztassa az elvezetőcső megfelelő végét a készüléken található elvezetőcső-csatlakozóhoz (8).





Az elhasznált levegő kivezetése

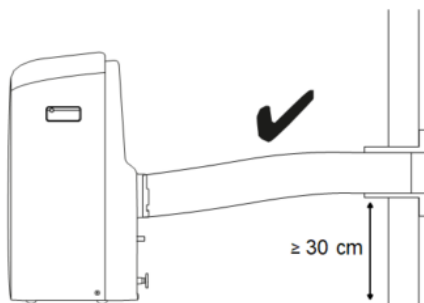
- Az elvezetésre szolgáló levegő a helyiségből kivont meleg levegőt jelenti és tartalmazza. Ennél fogva ajánlatos a szabadba kivezetni.
- Az elvezetőcső végét ki lehet vezetni egy nyitott ablakon keresztül. Biztosítsa ott a csövet illetve a nyitott ablakot egy megfelelő eszközzel, hogy a cső vége ne tudjon elcsúszni.
- Egy billenőablakba belógatható az elvezetőcső. Itt használható egy ablaktömítés (opcionálisan). Ehhez csatlakoztassa a tömlőcsatlakozót az elvezetőcsőhöz, és kösse össze az ablaktömítéssel.
- Az elvezetőcsövet a levegőirányba emelkedéssel helyezjük el.
- A csatlakoztatott cső ne tartalmazzon tűzforrást.

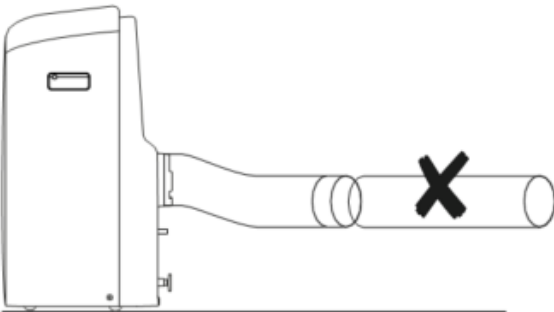
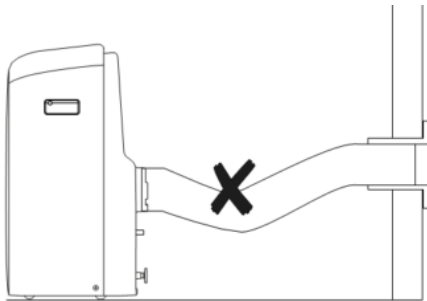
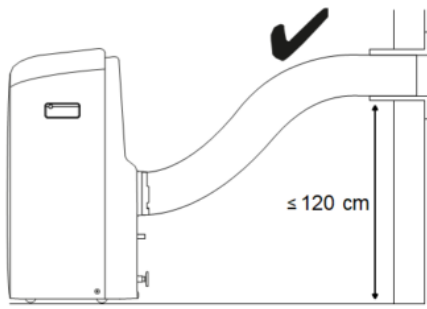
A következő utasításokat vegye figyelembe a cső elhelyezésekor:

Példa elvezetőcsővel:



Tartsa figyelemben a következő utasításokat a cső elhelyezésre vonatkozóan:





- Kerülje a cső meghajlásának az előfordulásait. A csőhajlatban felgyülemlik a nedves levegő, ami visszafelé áramolhat, így a készülék túlmelegedéséhez és leállításához vezethet.
- Az elvezetőcső méreteivel a készülékhez van igazítva. Ne pótolja mással, vagy ne hosszabbítsa meg, mert ez a készülék hibás működését eredményezheti.

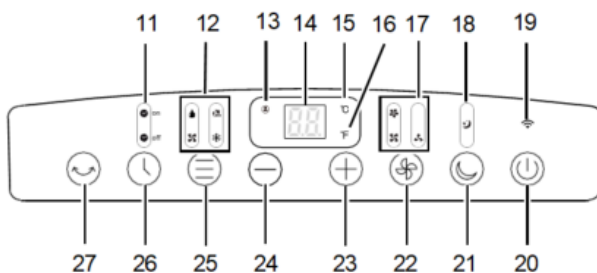
A tápkábel csatlakoztatása




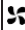



Megjegyzés




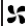
A készülék kapcsolási művelete feszültségingadozást okozhat a tápvezetéken. A készülék működése kedvezőtlen hatásokkal járhat kedvezőtlen tápellátási körülmények között. A készüléket olyan hálózati rendszerhez kell csatlakoztatni, amelynek maximálisan megengedett impedanciája $Z_{max} = 0,363 \Omega$ a felhasználói oldali tápcsatlakozón. A felhasználónak gondoskodnia kell arról, hogy a készülék csak olyan hálózati rendszerhez csatlakozzon, amely megfelel a fenti követelménynek. Szükség esetén a felhasználó felveheti a kapcsolatot az állami energiaszolgáltatóval, és információt kérhet a csatlakozó impedanciájáról.

- Csatlakoztassa a tápcsatlakozót egy megfelelően biztosított aljzathoz.

Kezelőelemek



Szám	Megnevezés	Jelentés
11	Timer Ledek	Aktív időzítő esetén világít
12	Üzem mód Ledek	Jelzi a kiválasztott üzemmódot  = Automatikus üzem  = Hűtés  = Páramentesítés  = Ventiláció
13	LED FOLLOW-ME	Aktív Follow-Me- Funkció esetén világít
14	Szegmenskijelző	A helyiség aktuális hőmérsékletének kijelzése párátlanítás és szellőztetés üzemmódokban A célhőmérséklet kijelzése Az órák számának kijelzése időzítő programozása közben Hibakódok kijelzése, lásd a Hibák és meghibásodások fejezetet
15	LED Celsiusfok	Aktív Celsiusfok megjelenítés esetén világít
16	LED Fahrenheit-fok	Aktív Fahrenheit-fok – megjelenítés esetén világít
17	Ventilátorsebesség LEDek	Ventilátorsebesség kijelzése Automatikus fokozat  1 fokozat= alacsony  2 fokozat = magas  3 fokozat = maximum
18	LED Sleep	aktív éjszakai üzemmód esetén világít
19	LED Wi-Fi	aktivált Wi-Fi esetén világít
20	On/Off gomb	Készülék ki - bekapcsolása
21	Sleep gomb	Éjszakai üzemmód ki - bekapcsolása
22	Fan Speed gomb	Ventilátorsebesség beállítása
23	Érték emelése gomb	A hűtés célhőmérsékletének (17°C-ról 30°C-ra) növelése Az órák számának növelése az időzítő programban.

24	Érték csökkentése gomb	A hűtés célhőmérsékletének (17°C-30°C között) csökkentése Az órák számának csökkentése az időzítő programban
25	Mode gomb	üzemmód kiválasztása:  = Automatikus üzemi üzemi  = hűtés  = párátlanítás  = Ventiláció

26	Timer / időzítő gomb	Időzítő ki – és bekapcsolása
27	Swing gomb	Swing-Funkció ki – és bekapcsolása

Figyelmeztetés: Elektromos feszültség



Áramütés veszélye!

A készülék nem védett a víz ellen.

Áramütés veszélye áll fenn! Soha ne használja a készüléket olyan helyen, ahol csöpögő, fröccsenő vagy folyó víz juthat be a készülék házba, és soha ne merítse vízbe!



Információ

Minden beállítás aktiválásakor sípoló hang hallható.

A készülék bekapcsolása

1. Hagyja a készüléket egy ideig állni.
2. Miután a készüléket az „Üzembe helyezés” fejezetben leírtak szerint beállította, bekapcsolhatja.
3. Nyomja meg a Be/Ki gombot (20).
 - A készülék hűtési üzemmódban indul el.
 - A levegőkimenet (10) automatikusan kinyílik.
4. Válassza ki a kívánt üzemmódot.

A készülék automatikusan kikapcsol, ha a kondenzvíztartály megtelt. A szegmenskijelzőn (14) a P1 jelzés jelenik meg.

Üzem módok beállítása

- Automatikus üzemmód
- Hűtés
- Párátlanítás
- Szellőztetés

Automatikus mód

Automatikus üzemmódban a hűtés és a szellőztetés a környezeti hőmérséklet és a célhőmérséklet alapján szabályozódik.

1. Nyomja meg a Mode gombot (25), amíg az Automatikus mód LED (12) kigyullad.

A készülék automatikusan hűtési vagy szellőztetési módba kapcsol, amikor a környezeti- és a célhőmérséklet közötti környezeti hőmérséklet-különbség elegendő. Az Automatikus mód LED-ek (12) és a Celsius-fok (15) világítanak. A ventilátor sebességének szabályozása automatikusan történik.

Hűtés

Hűtés módban a helyiség a kívánt célhőmérsékletre hűl le.

1. Nyomja meg a Mode gombot (25), amíg a Hűtés LED (12) kigyullad.
 - A Hűtés mód van kiválasztva.

2. Nyomja meg ismételtén az Érték csökkentése (24) vagy az Érték növelése (23) gombot a kívánt célhőmérséklet kiválasztásához. A hőmérséklet 17 °C és 30 °C között állítható be 1 °C-os lépésekben.

- A kívánt célhőmérséklet a szegmenskijelzőn (14) látható.

3. Nyomja meg a Ventilátorsebesség gombot (22) a kívánt ventilátorsebesség beállításához.

- A kívánt ventilátorsebességhez tartozó ventilátorsebesség-LED (17) világít.
- A hűtési üzemmódhoz tartozó hűtés LED (12) világít.

Párátlanítás

Párátlanítás üzemmódban a helyiség páratartalma csökken.

A hőmérséklet nem állítható, és a ventilátor a legalacsonyabb fokozaton működik.



Információ

Párátlanítás üzemmódban távolítsa el az elvezetőcsövet, különben a párátlanítás csekély, nem lesz elegendő.

1. Nyomja meg az Üzem mód gombot (25), amíg a Párátlanítás LED (12) ki nem gyullad.

- A Párátlanítás üzemmód van kiválasztva.
- A helyiség aktuális hőmérséklete a szegmenskijelzőn (14) látható.
- Ebben az üzemmódban a hőmérséklet és a ventilátorsebesség (1. fokozat) előre be van állítva, és **nem módosítható.**



Információ

Ha a készüléket nagyon párás környezetben üzemelteti, rendszeresen le kell eresztetni a kondenzvizet (lásd: Kondenzvíz leeresztése).

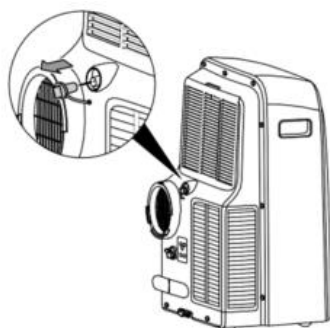
A kondenzvíz-leeresztő tömlő csatlakoztatása

Ha a készüléket hosszabb ideig tervezi használni, vagy ha nem szeretné folyamatosan üríteni a tartályt, csatlakoztathat egy kondenzvíz-leeresztő tömlőt a tömlőcsatlakozáshoz.

- ✓ A készülék ki van kapcsolva.
- ✓ A készülék ki van húzva a konnektorból.

1. Óvatosan szállítsa vagy gurítsa a készüléket egy megfelelő helyre a kondenzvíz elvezetéséhez (pl. lefolyóba), vagy helyezzen egy megfelelő edényt a kondenzvíz-leeresztő alá.

2. Távolítsa el a gumidugót a tömlőcsatlakozásból (9).



3. Csatlakoztassa a kondenzvíz-elvezető tömlőt a tömlőcsatlakozóhoz (9).



4. A tömlő másik végét vezesse egy megfelelő lefolyóba (pl. esővíz-elvezetőbe vagy egy kellően nagy gyűjtőedénybe). A kondenzvíz-elvezető tömlő nem lehet megtörve, és nem emelkedhet a lefolyó felé, mert ez megakadályozza a kondenzvíz elfolyását.



Szellőztetés, ventiláció

Információ

Szellőztetés üzemmódban távolítsa el az elvezetőcsövet.

Szellőztetés üzemmódban a helyiség levegője kering, és nem történik hűtés.

1. Nyomja meg az Üzem mód gombot (25), amíg a Szellőztetés LED (12) ki nem gyullad.

- A szellőztetési üzemmód van kiválasztva.
- A helyiség aktuális hőmérséklete a szegmenskijelzőn (14) látható.

2. Nyomja meg a Ventilátor sebesség gombot (22) a kívánt ventilátor sebesség beállításához.

- A Ventilátor sebesség LED (17) jelzi a kiválasztott ventilátor sebességet. Amikor az automatikus üzemmód aktiválva van, a Ventilátor sebesség LED (17) nem világít.

Az időzítő beállítása

Az időzítő funkció a beállított idő letelte után be- vagy kikapcsolja a készüléket.

Ez a beállítás elvégezhető a készüléken vagy a távirányítón keresztül, és minden üzemmódban, valamint készenléti módban is módosítható.

Az idő 0,5 órás lépésekben (0-tól 10 óráig) és 1 órás lépésekben (10-től 24 óráig) állítható be.

1. Nyomja meg az Időzítő gombot (26), amíg az Időzítő be vagy ki LED (11) kigyullad.

2. Az Érték növelése (23) és az Érték csökkentése (24) gombokkal állítsa be a kívánt óraszámot.

- Az óra körülbelül 5 másodpercig látható a szegmenskijelzőn (14).
- Az időzítő a kívánt óraszámra van beállítva.
- A megfelelő Időzítő be vagy ki LED (11) világít, amíg az időzítő aktív.
- A készülék a megadott idő letelte után be- vagy kikapcsol.
- Az óra 0-ra állítása kikapcsolja az időzítő funkciót.
- A tápellátás leválasztása törli az automatikus be- és kikapcsolás beállításait.

Az automatikus be- és kikapcsolás beállításai egyszerre is aktívak lehetnek. A kezelőpanelen található időzítő LED-ek (11) ekkor egyszerre világítanak.

Éjszakai üzemmód

Az éjszakai üzemmód hűtés és automatikus üzemmódban is aktiválható.

Az előre beállított hőmérséklet 1 óra elteltével 1°C-kal emelkedik. További 30 perc elteltével az előre beállított hőmérséklet ismét 1°C-kal emelkedik. A hőmérséklet ezután 7 órán át fennmarad, mielőtt a készülék automatikusan visszatér az eredeti hőmérsékletre.

Az automatikus üzemmódban a ventilátor sebessége a legalacsonyabb szintre van beállítva, és nem módosítható. Hűtés üzemmódban a ventilátor sebessége módosítható; ez kikapcsolja az éjszakai üzemmódot.

Az éjszakai üzemmód aktiválásához az alábbiak szerint járjon el:

1. Válassza ki a hűtés vagy az automatikus üzemmódot.
2. Nyomja meg az Alvás gombot (21).
 - Az Üzem mód LED-ek (12) és az Alvás (18) világítani kezdenek.
3. Az éjszakai üzemmód kikapcsolásához nyomja meg ismét az Alvás gombot (21).
 - Az Alvás LED (18) kialszik.

Ventiláció / levegő keringtetés

A levegőmozgatás minden üzemmódban aktiválható.

A légmozgatás automatikusan mozgatja a lamellákat (10), biztosítva a folyamatos légáramlást.

1. Nyomja meg a swing / Lengés gombot (27).
 - A levegőkimeneten (10) lévő szárny folyamatosan fel és le mozog.
2. Nyomja meg ismét a swing / Lengés gombot (27), hogy a levegőkimeneten (10) lévő szárnyat egy adott helyzetben leállítsa, vagy kikapcsolja a lengés funkciót.

Wi-Fi aktiválása

A Wi-Fi első aktiválásához az alábbiak szerint járjon el:

1. Nyomja meg a Lengés / swing gombot (27) 3 másodpercig.
 - A kapcsolat létrehozása közben a szegmenskijelzőn (14) megjelennek az AP betűk.
 - A kapcsolatnak 8 percen belül aktívna kell lennie. Ha a kapcsolat 8 percen belül megszakad, a készülék automatikusan megszakítja a csatlakozási folyamatot.
 - Ha a Wi-Fi kapcsolat sikeresen aktiválódott, a szegmenskijelzőn (14) 3 másodpercig az ON felirat jelenik meg, és a Wi-Fi LED (19) világít.
2. A kapcsolat deaktiválásához nyomja meg ismét 3 másodpercig a Swing gombot (27).
 - A szegmenskijelzőn (14) 3 másodpercig az OFF felirat jelenik meg, és a Wi-Fi LED (19) kialszik.

°C / °F mértékegység módosítása, átállítása

A hőmérséklet °C-ban vagy °F-ban jeleníthető meg a szegmenskijelzőn (14).

A hőmérséklet mértékegységének módosításához az alábbiak szerint járjon el:

1. Nyomja meg egyszerre az Érték növelése (23) és az Érték csökkentése (24) gombokat körülbelül 3 másodpercig.
 - A kijelzett hőmérséklet a másik mértékegységre vált.

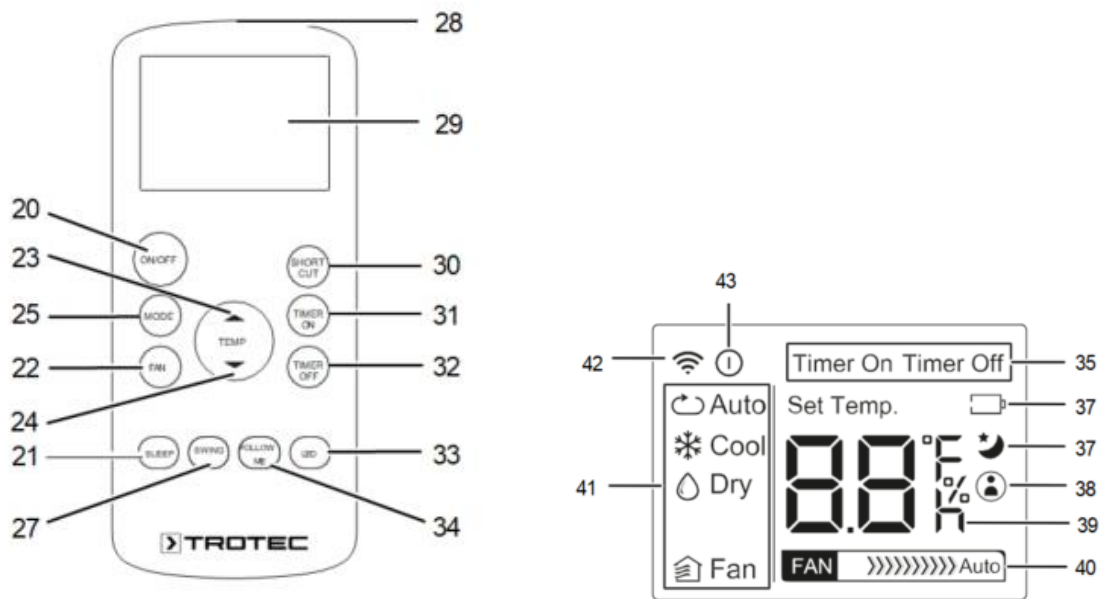
Működtetés távirányítóval

A készülék összes beállítása a mellékelt távirányítóval módosítható.



Információ

A távirányító egy bizonyos ideig tartó használaton kívüli időszak után készenléti üzemmódba kapcsol. A távirányító BE/KI gombjának (20) megnyomásával kilép a készenléti üzemmódból. A készülék automatikusan átveszi a távirányító aktuális beállításait.



Szám	Megnevezés	Jelentés
20	ON/OFF gomb	Készülék be- és kikapcsolása
21	SLEEP gomb	Éjszakai üzemmód be- és kikapcsolása
22	FAN gomb	Ventilatorsebesség beállítása
23	Érték emelése gomb	A hűtés célhőmérsékletének (17°C-30°C) növelése
24	Érték csökkentése gomb	A hűtés célhőmérsékletének (17°C-30°) csökkentése
25	MODE gomb	Üzemmód kiválasztása: Auto: Automatikus üzemeltetés Cool = Hűtés Dry = Páramentesítés Fan = Ventiláció
27	SWING gomb	Swing-Funkció ki - bekapcsolása
28	Adó Vevő / Távirányító	Infravörös sugárzás a készülék felé
29	Kijelző	A különböző készülékfunkciók kijelzése
30	SHORT CUT gomb	Kedvelt beállítások mentése, visszalépés az utolsó beállításhoz
31	TIMER ON gomb / időzítő be	Időzítő funkció <i>Automatikus bekapcsolás</i> 0,5 órás lépésekben (0-10 óra) vagy 1 órás lépésekben (10-24 óra). Az időzítő programozásakor beállítjuk az órák számát.

32	TIMER OFF gomb / időzítő ki	Időzítő funkció <i>Automatikus kikapcsolás</i> 0,5 órás lépésekben (0-10 óra) vagy 1 órás lépésekben (10-24 óra). Az időzítő programozásakor beállítjuk az órák számát.
33	LED gomb	LED-kijelző ki- vagy bekapcsolása
34	FOLLOW-ME gomb	Follow-Me-funkció ki- vagy bekapcsolása
35	TIMER ON / OFF kijelző	Automatikus időzítő esetén jelzi az automatikus ki- vagy automatikus bekapcsolást
37	Batterie kijelző	elemtöltöttség jelzése
37	Éjszakai üzemmód kijelző	Bekapcsolt éjszakai üzemmód esetén jelez
38	FOLLOW-ME kijelző	Bekapcsolt Follow-Me- funkció esetén jelez
39	Szegmenskijelző távírányító	Célhőmérséklet kijelzése Időzítő programozása közben megjelenített órák száma Kedvenc beállítások megjelenítése °C kijelző
40	Fan kijelzés	Jelzi a ventilátorfokozatot

41	Üzemmód kijelzése	Jelzi a kiválasztott Üzemmódot: Auto: Automatikus üzemeltetés <i>Cool</i> = Hűtés <i>Dry</i> = Páramentesítés <i>Fan</i> = Ventiláció
42	Adás / sugárzás kijelzése	Jelzi a készülék és a távirányító közötti kommunikációt
43	Standby /készenlét kijelzése	Jelzi a távirányító Standby-állapotát

A kezelőpanel LED-jeinek be- és kikapcsolása

A készülék kezelőpaneljének megvilágítása be- és kikapcsolható.

Ez a beállítás csak a távirányítóval módosítható.

1. Nyomja meg a LED gombot (33).

- A kezelőpanel LED-jei és a szegmenskijelző (14) kialszanak.
- A készülék a kiválasztott beállításokkal folytatja a működést.

2. Nyomja meg ismét a LED gombot (33).

- A kezelőpanel LED-jei és a szegmenskijelző (14) ismét bekapcsolnak.

Kövess engem funkció / Follow Me funkció

Ez a beállítás csak a távirányítóval módosítható.

A távirányító a Kövess engem funkció használatával mérheti a hőmérsékletet az aktuális helyén. A hűtést a klímaberendezés a mért hőmérséklet alapján vezérli.

A Kövess engem / Follow Me funkció az Automatikus és a Hűtés üzemmódban aktiválható.

1. Nyomja meg a KÖVESS engem gombot (34).

- A távirányító (39) szegmenskijelzőjén megjelenik a FOLLOW-ME jelzőfény (38).
- A készüléken található FOLLOW-ME LED (13) világít.
- A távirányító 3 percenként hőmérsékletjelet küld a klímaberendezésnek.

2. A FOLLOW-ME funkció kikapcsolásához nyomja meg ismét a FOLLOW-ME gombot (34).

Memória funkció

Ha működés közben áramkimaradás történik, a készülék automatikusan újraindul. A kiválasztott üzemmód beállításai mentésre kerülnek; a beprogramozott időzítő nem kerül mentésre a készülékben.

Az összes kiválasztott beállítás (beleértve az időzítő programozását is) mentésre kerül a távirányítón. Amint a készülék bemenetet, jelzést kap a távirányítótól, a beállítások átkerülnek a távirányítóról a készülékre.

A kompresszor 3 perces késleltetéssel indulhat el, mivel belső védelemmel rendelkezik a közvetlen újraindítás ellen.

Leállítás / üzemen kívül helyezés

Figyelmeztetés: Elektromos feszültség



Ne érintse meg a hálózati csatlakozódugót nedves vagy vizes kézzel.

- Kapcsolja ki a készüléket a Be/Ki gomb (20) megnyomásával.
- Válassza le a készüléket az áramellátásról a hálózati csatlakozódugó kihúzásával a konnektorból. Ehhez a csatlakozódugót fogja meg, ne a kábelt.
- Szükség esetén ürítse ki a kondenzvíz-tartályt.
- Távolítsa el a kondenzvíz-leeresztő tömlőt és a benne maradt folyadékot.
- Tisztítsa meg a készüléket szükség szerint a Karbantartás fejezetben leírtak szerint.
- Tárolja a készüléket a Szállítás és tárolás fejezetben leírtak szerint.

Hibák és működési zavarok

A készüléket a gyártás során többször tesztelték a megfelelő működés biztosítása érdekében. Ha ennek ellenére működési zavar lép fel, ellenőrizze a készüléket az alábbi lista szerint.

Megjegyzés

Minden karbantartási és javítási munka után várjon legalább 3 percet. Csak ezután kapcsolja be újra a készüléket.

A készülék nem indul el:

- Ellenőrizze a hálózati csatlakozást.
- Ellenőrizze a hálózati kábelt és a hálózati csatlakozót sérülések szempontjából. Ha bármilyen sérülést talál, ne próbálja meg újraindítani a készüléket.

Ha a készülék hálózati kábele sérült, a veszély elkerülése érdekében azt a gyártónak, annak ügyfélszolgálatának vagy hasonlóan képzett személynek kell kicserélnie.

- Ellenőrizze a helyszíni hálózati biztosítékot.
- Figyelje az üzemi hőmérsékletet a Műszaki Függelék szerint.
- Ha a készülék nem indul el, végeztessen elektromos ellenőrzést egy szakcéggel vagy a gyártóval.

A készülék hűtőkapacitás nélkül vagy csökkentett hűtőtéljesítménnyel működik:

- Ellenőrizze, hogy a hűtési üzemmód van-e kiválasztva.
- Ellenőrizze a levegőkimenet (10) lamelláinak helyzetét. A levegőkimenet (10) lamelláinak a lehető legszélesebbre kell nyitva lennie.
- Ellenőrizze a levegőszűrő(k) szennyeződését. Tisztítsa meg vagy cserélje ki őket, ha szükséges.
- Ellenőrizze a falaktól és tárgyaktól való minimális távolságot. Szükség esetén helyezze beljebb a készüléket a helyiségben.
- Ellenőrizze a készülék hőmérséklet-beállításait. Csökkentse a beállított hőmérsékletet, ha az magasabb, mint a szobahőmérséklet.

A készülék zajos vagy rezeg:

- Ellenőrizze, hogy a készülék függőlegesen és stabilan áll-e.

Kondenzvíz szivárog:

- Ellenőrizze a készülék szivárgását, a tömítéseket

A kompresszor nem indul el:

- Ellenőrizze, hogy nem kapcsolt-e be a kompresszor túlmelegedés elleni védelme. Húzza ki a készüléket a konnektorból, és hagyja körülbelül 10 percig hűlni, mielőtt újra csatlakoztatná.
- A kompresszor 3 perces késleltetéssel indulhat el, mert egy belső védelmi rendszerrel rendelkezik, amely megakadályozza az azonnali újraindulást.

A készülék nagyon felforrósodik, zajos, vagy veszít az energiájából:

- Ellenőrizze a levegőbemenetet és a levegőszűrőt szennyeződés szempontjából. Távolítsa el a külső szennyeződéseket.
- Ellenőrizze a készülék külsejét szennyeződés szempontjából (lásd a Karbantartás fejezetet). A szennyezett belső teret bízva hűtő- és légkondicionáló szakemberre vagy a gyártóra.

A készülék nem reagál az infravörös távirányítóra:

- Ellenőrizze, hogy a távirányító és a készülék közötti távolság nem túl nagy-e, és szükség esetén csökkentse a távolságot.
- Győződjön meg arról, hogy nincsenek akadályok, például bútorok vagy falak a készülék és a távirányító között. Győződjön meg arról, hogy a készülék és a távirányító között rálátás van.
- Ellenőrizze az elemek töltöttségi szintjét, és szükség esetén cserélje ki őket.
- Ellenőrizze az elemek polaritását, ha nemrég cserélte ki őket.

Ha a készülék az ellenőrzések után sem működik megfelelően:

Forduljon az ügyfélszolgálatához. Szükség esetén vigye el a készüléket javításra szakosodott hűtő- és légkondicionáló céghez vagy a gyártóhoz.

Hibakódok

A következő hibaüzenetek jelenhetnek meg a szegmenskijelzőn (14):

Hibakód	Ok	Teendő
P1	Tele a víztartály	Ürítse ki a kondenzvíztartályt. Ha a hiba továbbra is fennáll, vegye fel a kapcsolatot az ügyfélszolgálattal.

Karbantartás, karbantartási intervallumok

Karbantartási és tisztítási intervallumok	Minden üzemeltetés előtt	Szükség esetén	Legalább 2 hetente	Legalább 4 hetente	Legalább 6 havonta	Legalább évente
Légbeszívó illetve kiáramló nyílások szennyezettségének/ idegen anyag ellenőrzése	X			X		
Külső takarítás		X				X
Belső alkatrészek szemrevételezéssel történő ellenőrzése		X				X
Levegőszűrő szennyezettségének illetve idegenanyag ellenőrzése, szükség esetén tisztítása vagy cseréje	X		X			
Levegőszűrő cseréje					X	
Sérülés ellenőrzése	X					
Rögzítőcsavarok ellenőrzése		X				X
Kondenzvíztartály és leeresztőcső ürítése		X				
Próbaüzem						X

Tevékenységek a karbantartás megkezdése előtt

Figyelmeztetés elektromos feszültségre



- Soha ne érintse meg a hálózati kábelt nedves kézzel!
- Minden munkálat előtt húzza ki a hálózati csatlakozót!
- A készüléket a tápellátásról a hálózati csatlakozó kihúzásával válassza le. A csatlakozót fogja meg, ne a kábelt. Kapcsolja ki a készüléket.

Az olyan karbantartási munkákat, amik a ház kinyitásával járnak, csak igazolt, klímatechnikai szakember vagy a gyártó végezheti el!

Hűtőközeg körforgás



Veszély

Propán (R290) természetes hűtőközeg

H220 – Rendkívül tűzveszélyes gáz

H280 – Nyomás alatt lévő gázt tartalmaz, hő hatására robbanhat.

P210 – Hőtől, forró felületektől, szikrától, nyílt lángtól valamint más gyújtóforrásoktól távol tartandó. Nem szabad dohányozni.

P377 – Égő szivárgó gáz: Csak akkor szabad tüzet oltani, ha a szivárgás biztonságosan megszüntethető.

P 410+ P403- Napfénytől védendő. Jól szellőző helyen tárolandó.

A teljes hűtőanyag körforgás egy karbantartásmentes, hermetikusan zárt rendszer, aminek csak klímatechnikai szakszerviz vagy a Trotec cég végezheti el a karbantartását.

Biztonsági jelölések és címkék a készüléken

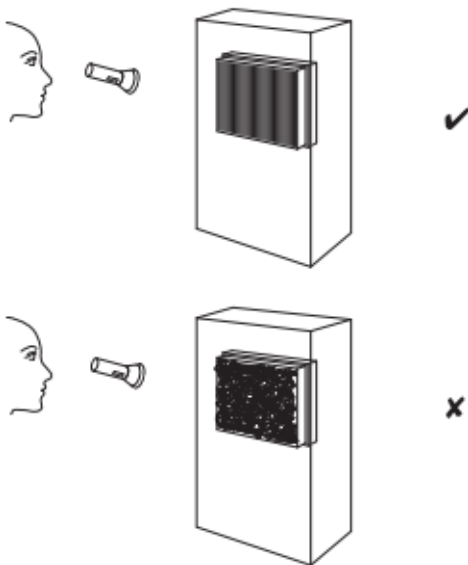
Rendszeresen ellenőrizze a biztonsági jelöléseket, matricákat vagy címkéket a készüléken. Tartsa a biztonsági jelöléseket, címkéket olvasható állapotban, ha ezek olvashatatlaná váltak.

A készülékház tisztítása

A készülékházat egy nedves, puha, szőszmentes ronggyal tisztítsa. Ügyeljen arra, hogy a készülékházba ne kerüljön nedvesség. Ügyeljen arra, hogy a nedvesség ne érintse az elektromos részeket. Ne használjon agresszív tisztítószeret, mint pl. tisztítósprayk, oldószerek, alkoholtartalmú tisztítószeret, vagy súrolószeret.

A készülék belső szennyezettségének vizsgálata szemrevételezéssel:

1. Távolítsa el a levegőszűrőt
2. Világítson be egy zseblámpával a készülék nyílásaiba
3. Vizsgálja meg a készülék belsejének szennyezettségét.
4. Amennyiben egy vastag porréteget fedez fel, takarítsa ki a készüléket egy klímatechnikai szakszervizzel, vagy a Trotec-kel
5. Helyezze vissza a levegőszűrőt



A levegőszűrő tisztítása

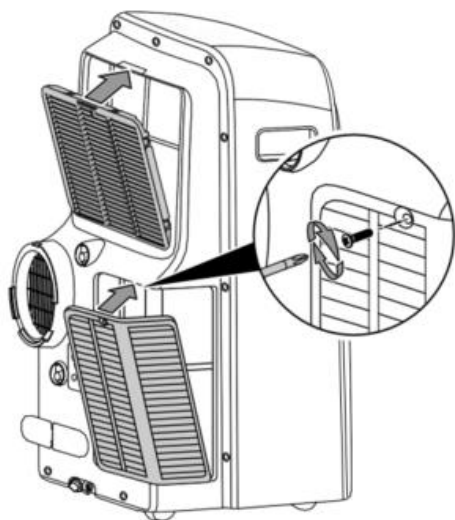
A levegőszűrőt tisztítani kell, ha szennyeződött. Ez csökkent teljesítményben nyilvánulhat meg például (lásd hibák és zavarok fejezet).



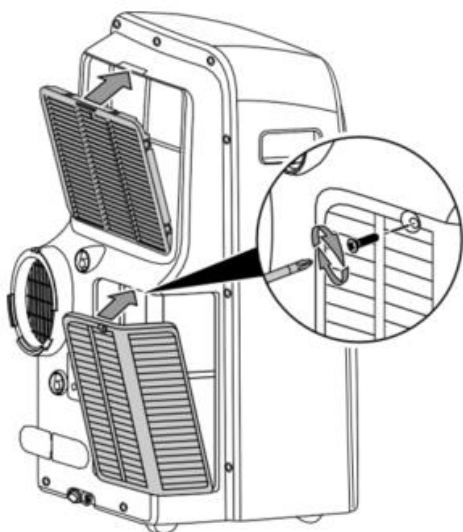
Figyelem!

Győződjön meg róla, hogy a levegőszűrő nem elhasznált és nem is sérült. A sarkoknak és a széleknek nem szabad lekerekedtettnnek, eldeformálódottnnak lennie. Bizonyosodjon meg róla a levegőszűrő újbóli behelyezése előtt, hogy az sérülésmentes és száraz.

1. Vegye ki a levegőszűrőt a készülékből.



2. Tisztítsa meg a szűrőt egy puha, szőszmentes enyhén nedves törölkendővel. Ha a szűrő nagyon piszkos, tisztítsa meleg vízzel és semleges mosószerrel.
3. Szárítsa meg teljesen a szűrőt. Soha ne helyezzen nedves szűrőt a készülékbe!
4. Helyezze vissza a szűrőt a készülékbe.

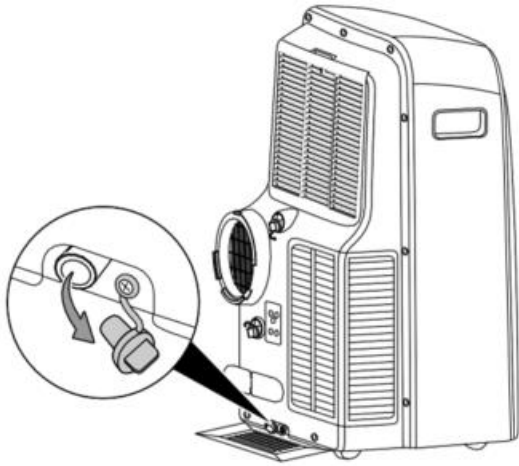


Kondenzvíz ürítése / kézi, manuális ürítés

Hűtés és páramentesítés üzemmódban kondenzvíz keletkezik, ami nagy részben elvezetésre kerül a meleg, elhasznált levegővel együtt. A fennmaradó kondenzvíz a készülékházon belül egy tartályban gyűlik össze, és ezt rendszeresen üríteni kell.

Ha túl sok kondenzvíz gyűlik fel, a készülék leáll, és ezt a szegmenskijelzőn (14) megjelenő P1 hibakóddal jelzi.

1. Ellenőrizze, hogy van-e lefolyó a telepítési helyen, vagy helyezzen egy megfelelő edényt a kondenzvíz-lefolyó alá. Távolítsa el a gumidugót a csőkivezetésből.



2. Engedje le a kondenzátumot.

- A P1 hibakód eltűnik a szegmenskijelzőn (14), mielőtt a kondenzátumot kiürítettük.

Tevékenységek karbantartás után

Ha újra szeretné használni a készüléket:

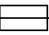
- Hagyja minimum 24 óráig álló helyzetben a készüléket, ha karbantartás közben 45°-nál meredekebben megdőntötték. Ez idő alatt a kenőolaj visszakerül a kompresszorba. Ne kapcsolja vissza a készüléket 24 órán belül! Ellenkező esetben a kompresszor károsodhat, és a készülék a továbbiakban nem fog működni.

Ha hosszabb ideig nem használja a készüléket:

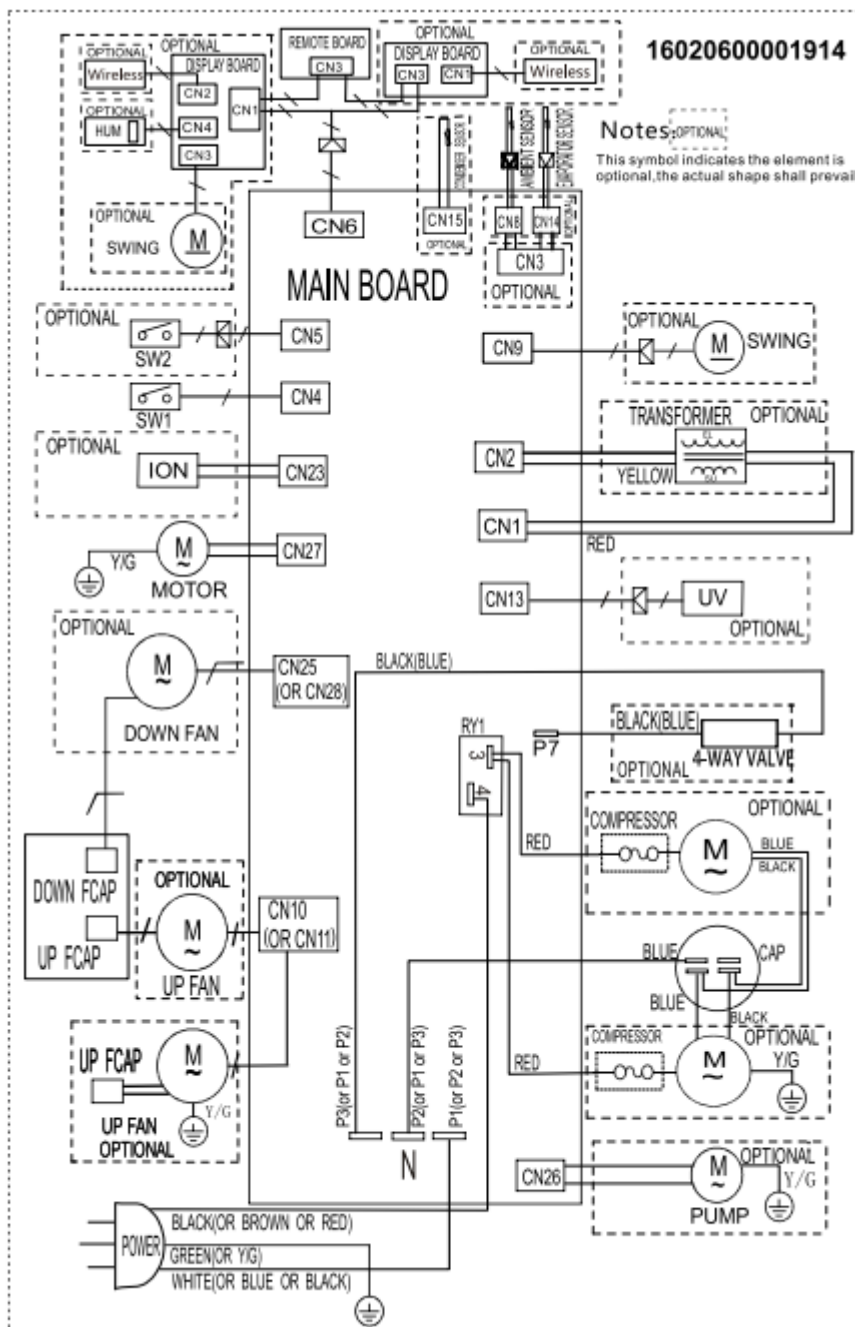
- Tárolja a Tárolás fejezetben leírtak szerint

Műszaki adatok:

Paraméter	Érték
	PAC 3910 X
Hűtési teljesítmény, max.	4,1 kW
Páramentesítési teljesítmény	3.752 l/h
Üzemi hőmérséklet	17-35°C
max. Levegőáramlás	425 m ³ /h
Nyomás bemeneti oldalon	1 MPa
Nyomás kimeneti oldalon	2,6 MPa
Max. megengedett nyomás	3,7 MPa
Hálózati csatlakozó	220-240 V/50 Hz

Teljesítményfelvétel max.	2 kW
Teljesítményfelvétel hűtési üzemmódban	1,575 kW
Biztosíték 	T3, 15 A
Névleges áram	10 A
Zajszint (1 m>)	65 dB (A)
Hűtőközeg	R-290
Hűtőközeg mennyisége	0,23 kg
GWP faktor	0,02
CO2 ekvivalencia	0,00000042t
Súly	34 kg
Méreték (Mag.x mélys.x szél.)	467 x 397 x 765 mm
Min. távolság faltól/tárgyaktól	Felül: 30 cm Mögötte: 30 cm Elöl: 30 cm Oldalt: 30 cm
Elemek a távirányítóba	típus: LR03/ AAA- 1,5 V

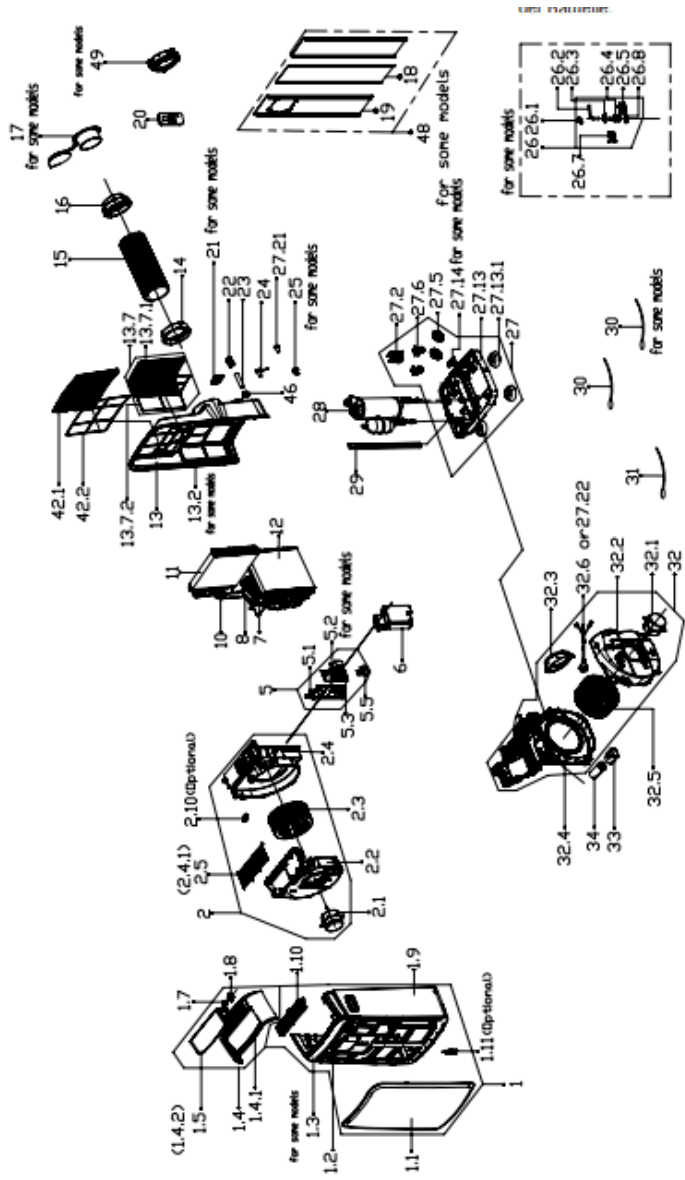
Kapcsolási rajz



Tartozékok – áttekintés és tartozékok listája

Utasítás:

A tartozékok számozása különbözik a használati útmutatóban használt számoktól.



Nr.	Ersatzteil	Nr.	Ersatzteil	Nr.	Ersatzteil
1	Front panel assembly	6	E-Box Cover	27.6	Water Level Switch
1.1	Front panel	7	Suction pipe assembly	27.6	Water Level Switch
1.2	Signal Receiving Board Subassembly	8	Discharge pipe assembly	27.13	Chassis subassembly
1.3	Adorn board	10	Capillary assembly	27.13.1	Universal Wheel
1.4	Upper panel subassembly	11	Evaporator assembly	27.21	Drain Stopper
1.4.1	Upper panel	12	Condenser assembly	27.22	European standard power cord
1.4.2	Horizontal lower	13	Rear Panel assembly	28	Fixed Speed Rotary Compressor
1.7	Gear	13.7	Outside Inlet Air Frame Unit Assembly	29	Pipe Temperature Sensor
1.8	Stepper Motor	13.7.1	Outside inlet air frame unit	30	Room Temperature Sensor
1.9	Middle Panel	13.7.2	Down filter	31	Middle partition board assembly
1.10	Display board subassembly	14	Connector Air Exhaust Duct	32.1	Single Phase Asynchronous Motor
2	Cover of Air exhaust volute shell assembly	15	Exhaust Hose Subassembly	32.2	Cover of Air exhaust volute shell(outdoor)
2.1	Single Phase Asynchronous Motor	16	Connector, Air Exhaust Duct	32.3	Exhaust Fixed Joint Component Subassembly
2.2	Air outlet volute shell	17	Connector, Air Exhaust Duct	32.4	Partition board subassembly
2.3	Centrifugal Fan	20	Remote controller	32.5	Centrifugal Fan
2.4	subassembly of Fan Shell Cover	22	Cover of Drain Connector(Outdoor)	33	Capacitor box
2.4.1	Outdoor Air Inlet Grille	23	Drain Hose	34	Compressor Capacitor
2.10	Ion generator	24	Drain Stopper	42	Inside inlet air frame unit assembly
5	Electronic control box subassembly	27	Chassis assembly	42.1	Indoor air inlet grille
5.1	Electronic control box subassembly	27.2	Shaded-Pole Motor	42.2	inside filte
5.3	Main control board subassembly	27.5	Water wheel		

Megsemmisítés, ártalmatlanítás

A csomagolóanyagokat mindig környezetbarát módon és a vonatkozó helyi hulladékkezelési előírásoknak megfelelően dobja ki és hulladék kezelje.



■ Az elektromos vagy elektronikus hulladékokon lévő áthúzott szemeteszkuka szimbóluma a 2012/19/EU irányelvből származik. Kimondja, hogy ezt a készüléket élettartama végén nem szabad a háztartási hulladékkal együtt kidobni. A régi elektromos és elektronikus berendezések összegyűjtésére és ingyenes visszaküldésére az Ön környékén és környezetében is rendelkezésre állnak gyűjtőpontok, gyűjtőhelyek. A címetek városától vagy a helyi önkormányzattól szerezheti be. Számos EU-ország esetében további visszaküldési lehetőségekről is tájékozódhat a <https://hub.trotec.com/?id=45090> weboldalon. Ellenkező esetben forduljon az országában jóváhagyott hivatalos hulladékfeldolgozóhoz.

Németországban a forgalmazók kötelezettsége a régi készülékek ingyenes visszavétele, a az Elektromos és elektronikus berendezésekről szóló törvény - ElektroG 17. § (1) és (2) bekezdése szerint.

A régi elektromos és elektronikus készülékek szelektív gyűjtésének célja, hogy lehetővé tegye a régi készülékek újrafelhasználását, anyag-újrahasznosítását vagy más módon történő újrahasznosítását, és így elkerülhetőek legyenek a környezetre és az emberi egészségre gyakorolt negatív következmények, az eszközökben található veszélyes anyagok ártalmatlanítása során.



■ Az áthúzott szemeteszkuka szimbóluma azt jelzi, hogy az elemeket vagy akkumulátorokat élettartamuk végén nem szabad a háztartási hulladékkal együtt kidobni. Ha a készülék higanyt, kadmiumot vagy ólmot tartalmazó elemeket vagy akkumulátorokat tartalmaz, a megfelelő kémiai szimbólum (Hg, Cd vagy Pb) az áthúzott szemeteszkuka szimbólum alatt látható. A környezetszennyezés megelőzése érdekében ne hagyjon gondatlanul elemeket vagy elemet tartalmazó elektromos és elektronikus eszközöket nyilvános helyeken szanaszét. Az Európai Unióban az elemeket és akkumulátorokat az elemekről és hulladékelemekről szóló, 2023. július 12-i (EU) 2023/1542 rendeletnek megfelelően kijelölt gyűjtőhelyen kell leadni. Távolítsa el az elemeket, és a vonatkozó jogszabályoknak megfelelően külön ártalmatlanítsa őket. A készülékben lévő propán hűtőközeget a nemzeti jogszabályoknak megfelelően, minősített vállalatok ártalmatlanítsák (Európai Hulladékkatalógus 160504).

Egyszerűsített EU megfelelési nyilatkozat

A Trotec GmbH ezennel kijelenti, hogy a rádióberendezés típusa (PAC 3910 X - Wi-Fi modul) megfelel a 2014/53/EU irányelvnek. Az EU megfelelési nyilatkozat teljes szövege a következő internetcímen érhető el: <https://hub.trotec.com/?id=47570>

Értékesítő neve: MANDA KFT.

Cím: H-6000 Kecskemét, Izsáki út 38.

Telefonszám / Email-cím: 06/20-3880193, paramentesito@paramentesito.hu

Sok sikert kívánunk a készülék használatához!

A Manda Kft csapata