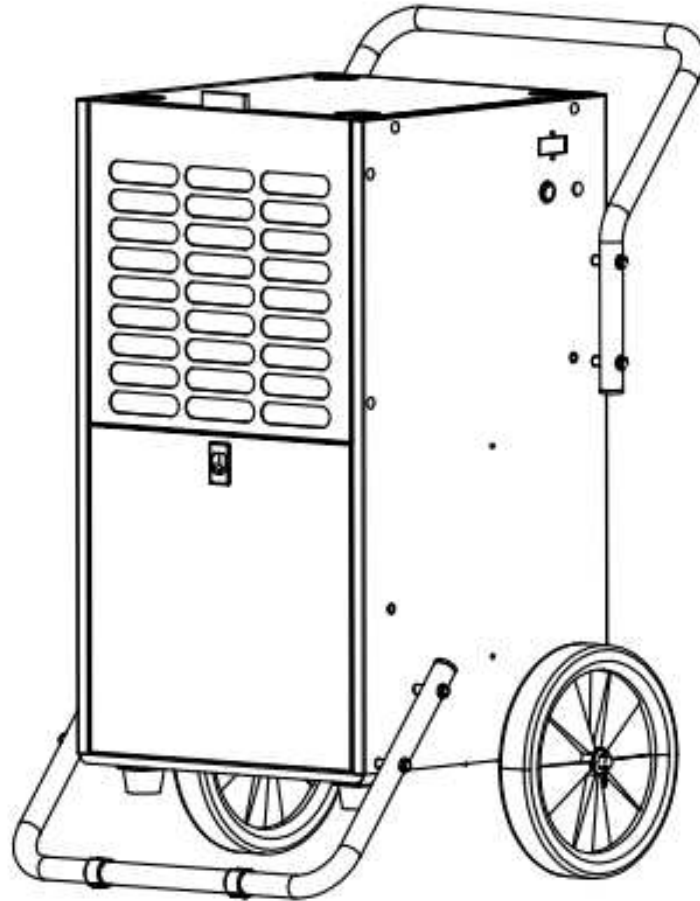


Építési szárító WDH-80B



Tisztelt Ügyfél!

Ön egy kiváló minőségű termék mellett döntött. Annak érdekében, hogy sok örömet lelje ebben a termékben, íme néhány tipp:

Lehetséges problémák esetén:

Reméljük, hogy a készülék megfelel az elvárásainak! Ha a legnagyobb gondosság ellenére mégis panaszra lenne ok, kérjük, vegye fel velünk a kapcsolatot, mivel nagyon fontos számunkra az Ön elégedettsége, és szeretnénk eloszlatni minden félreértést.

A szállítófogantyú és az állványrúd felszerelése:

A térfogat csökkentése érdekében az új készülékeken a szállítófogantyút és az állványt fordítva szerelték fel.

A szállítófogantyú és az állványrúd felszereléséhez a következő tartozékok tartoznak:

- 1) 1 x szállítófogantyú
- 2) 1 x állvány
- 3) 8 x hatlapfejű csavar
- 4) 1 x hatlapú kulcs

A szereléshez helyezze a gépét az elülső részére (elülső burkolat). A készülék védelme érdekében javasoljuk, hogy használjon puha alátétet. Ez lehet pl. egy takaró, törülköző, hungarocell vagy hasonló anyag!

- 1) Az állványrúd felszereléséhez először a hatlapú kulccsal le kell szerelni a fordítva felszerelt állványrudat.
- 2) Vegye le az állványtartót, és fordítsa meg a megfelelő irányba. Ezután szerelje fel mindkét oldalon 2-2 hatlapú csavar segítségével.
- 3) A szállítófogantyú felszereléséhez először a hatlapú kulccsal le kell szerelnie a rosszul felszerelt szállítófogantyút.
- 4) Vegye le a szállítófogantyút, és fordítsa meg a helyes irányba. Ezután szerelje fel mindkét oldalon 2-2 hatlapú csavarral.
KÉSZ!

Szállítás vagy szerelés után:

Mivel a készülék hűtőfolyadékkal működik, kérjük, hogy az első üzembe helyezés előtt, illetve a tartókar és a szállítófogantyú felszerelése után legalább 1 órán át állva hagyja a készüléket, hogy a hűtőfolyadék újra megfelelően leülepedhessen a készülékben.

Első üzembe helyezés / tömlőcsatlakozás:

Ha tömlőcsatlakozást szeretne használni a kondenzvíz elvezetéséhez, ügyeljen arra, hogy a tömlőcsatlakozás megfelelően illeszkedjen, és hogy a kondenzvíz (víz) mindig akadálytalanul elfolyhasson! Ennek figyelmen kívül hagyása esetén a szobaszárítóban kondenzált víz (akár 80 liter naponta) károsodást okozhat a helyiségben!

Térhatás és páratlanítási teljesítmény:

Ha saját páratartalom-mérővel (higrométerrel) szeretné ellenőrizni a helyiség páratartalmát és az ahhoz kapcsolódó páratlanítási teljesítményt, kérjük, ne rögzítse a páratartalom-mérőt a falra, mert ez torzítja a helyiség levegőjének valódi páratartalmát. Lásd még a Hibaelhárítás című részt!

Fontos biztonsági utasítások:

- A szerelés, használat és tisztítás során szigorúan kövesse a használati utasítást, és olvassa el azt nagyon figyelmesen!
- Gyermek jelenléte esetén felügyelje a páratlanítót!
- Vigyázzon az elektromosságra, soha ne nyúljon a készülékbe tárgyakkal, és ne dugjon semmit a készülékbe!
- Ne helyezzen tárgyakat a páratlanítóra!
- Ne takarja el a készülék szellőzőlamelláit, és gondoskodjon elegendő helyről/szabad térről a ventilátor körül!
- Ügyeljen a készülék megfelelő levegőellátására, ellenkező esetben a teljesítmény csökkenhet, és a legrosszabb esetben túlmelegedés és/vagy tűz keletkezhet!
- Ügyeljen arra, hogy a készülék elektromos alkatrészei ne kerüljenek nedvesség hatására!
- A készülék működtetéséhez csak az ajánlott feszültséget használja!
- Ügyeljen arra, hogy a tápkábel kiterítve (kioldva) legyen, mielőtt csatlakoztatná a konnektorhoz!
- Ügyeljen arra, hogy a készülék üzembe helyezése előtt a dugó tisztán és megfelelően legyen csatlakoztatva a konnektorhoz!
- Problémák vagy sérülések esetén mindig azonnal vegye fel a kapcsolatot a gyártóval, és soha ne javítsa meg saját maga!
- Soha ne nyúljon nedves kézzel a dugóhoz vagy a konnektorhoz!
- Kérjük, ne használjon többszörös csatlakozódugót a páratlanító működtetéséhez!
- Ne javítsa meg saját kezűleg a készüléken található hibás vagy sérült kábeleket, mert súlyos áramütést kaphat!
- Ezt a készüléket 8 éves és annál idősebb gyermekek is használhatják, ha felügyelet alatt állnak, vagy megtanították nekik a készülék biztonságos használatát, és megértették az azzal járó veszélyeket. A tisztítást és a felhasználói karbantartást nem végezhetik gyermekek végezhetik, kivéve, ha 8 évesek vagy idősebbek és felügyelet alatt állnak. A készüléket és csatlakozóvezetékét 8 év alatti gyermekektől távol kell tartani.
- Gondoskodjon arról, hogy a készülék közelében soha ne legyenek könnyen gyúlékony anyagok (pl. gázok/olajok stb.)!

- A készülék kizárólag beltéri használatra alkalmas.
- Ha a készüléket hosszabb ideig nem használja, kapcsolja ki és húzza ki a hálózati csatlakozót!
- A készüléket jól szellőző helyiségben kell tárolni, amelynek mérete megegyezik a működéshez megadott helyiségmérettel!
- Ne végezzen semmilyen módosítást a készüléken!

Ha valami nem tűnik rendben, azonnal kapcsolja ki a készüléket és húzza ki a hálózati csatlakozót! Ebben az esetben vegye fel a kapcsolatot egy szakemberrel, és ne próbálja meg saját maga megjavítani a készüléket!

Példák: A ventilátor nem működik üzem közben, a biztosíték kioldott, vagy a kompresszor hangosan zörög.

Fontos üzemeltetési és biztonsági utasítások az R290 hűtőközeggel kapcsolatban ebben a készülékben:

(Kérjük, figyelmesen olvassa el ezeket az utasításokat, és tartsa be azokat a készülék használata előtt!)

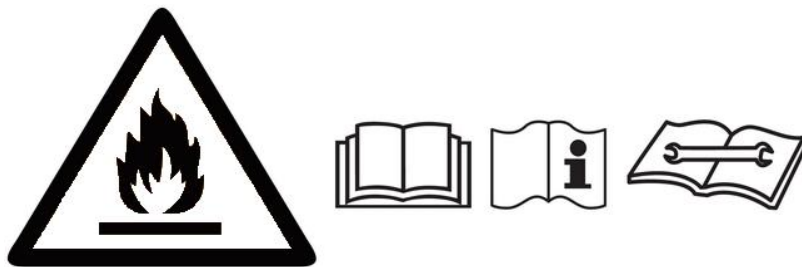
- Az R290 hűtőközeg megfelel az európai környezetvédelmi irányelveknek!
- A készülék R290 hűtőközeggel működik. Ez a hűtőközeg a biztonsági utasítások be nem tartása esetén könnyen gyúlékony és robbanásveszélyes!
- A készülék 0,200 kg R290 hűtőközeget tartalmaz – a légszárítókban megengedett maximális R290 hűtőközeg-töltési mennyiség 0,3 kg!
- A minimális légáramlás 535 m³/h!
- A készüléket olyan helyiségben kell tárolni, ahol nincs folyamatosan működő gyújtóforrás (pl. nyílt láng, működő gázkészülék vagy működő elektromos fűtés).
- Védje a készüléket és különösen a belsejében található alkatrészeket a sérülésektől, lángtól és hőtől!
- Felhívjuk figyelmét, hogy a hűtőközeg szagtalan, ezért egy szivárgás nem azonnal észlelhető szag alapján!
- Ha hűtőközeg szivárog, akkor különösen rosszul szellőző helyiségekben, nagy hő, szikra vagy láng hatására gyulladhat vagy robbanhat!
- Ügyeljen arra, hogy a levegő elszívása mindig biztosított legyen, és ne akadályozzák más tárgyak!
- A készülék felépítése, üzemeltetése és tárolása legalább 10 m² alapterületű helyiségben történjen!
- Ha már nem használja a készüléket, csomagolja be óvatosan, hogy megvédje a sérülésektől! A készülék tárolásakor legyen óvatos, hogy elkerülje a mechanikai meghibásodásokat.
- A tisztítás során szigorúan kövesse a gyártó utasításait, és ne használjon további hőforrásokat a készülék leolvasztási folyamatának felgyorsítására!
- Soha ne végezzen saját maga munkát a hűtőkörön vagy a hűtőközeget tartalmazó alkatrészekben!
- Csak olyan személyek végezhetnek munkát a hűtőközeg-körön, akik egy akkreditált ügynökség által hűtőközegek kezelésére felhatalmazottak és tanúsítottak.
- Ha a készülék hálózati csatlakozóvezetéke megsérül, azt a gyártó vagy annak ügyfélszolgálat, vagy hasonlóan képzett személynek kell kicserélnie a veszélyek elkerülése érdekében.
- A készüléket a nemzeti telepítési előírásoknak megfelelően kell telepíteni.
- A leolvasztási folyamat felgyorsításához csak a gyártó által engedélyezett eszközöket használjon.
- Ne fúrjon bele és ne égesse meg.

Ez a készülék olyan alkatrészeket tartalmaz, amelyeket nem szabad kicserélni vagy javítani!

A hűtőközeg nem cserélhető vagy pótolható!

Ne végezzen önálló javításokat vagy módosításokat a készüléken!

Azok a karbantartási és javítási munkák, amelyekhez más képzett személyek segítségére van szükség, csak éghető hűtőközegek használatára szakosodott szakemberek felügyelete alatt végezhetők.



Fontos biztonsági utasítások az R290 hűtőközeggel működő készülékek javításához:

1. Ellenőrizze a környezetet

Mielőtt megkezdene a gyúlékony hűtőközeget tartalmazó rendszerekkel kapcsolatos munkát, biztonsági ellenőrzéseket kell végezni, hogy a gyulladásveszély minimálisra csökkenjen. A hűtőközeg-rendszer javításakor a rendszerrel kapcsolatos munkák megkezdése előtt be kell tartani és betartani az alábbi biztonsági óvintézkedéseket.

Eljárás

A munkát ellenőrzött eljárás szerint kell elvégezni, hogy minimálisra csökkenjen a gyúlékony gázok vagy gőzök jelenlétének kockázata a munka elvégzése során.

2. Általános munkaterület

Az összes karbantartó személyzetet és a közelben tartózkodó egyéb személyeket tájékoztatni kell a végzendő munkák jellegéről. Kerülni kell a szűk helyeken végzett munkákat. A munkaterület körüli területet el kell különíteni. Győződjön meg arról, hogy a munkaterületen a gyúlékony anyagok ellenőrzésével biztonságosak a körülmények.

3. Hűtőközegek jelenlétének ellenőrzése

A munkák megkezdése előtt és azok során a területet megfelelő hűtőközeg-detektorral kell ellenőrizni, hogy a technikus tisztában legyen a lehetséges gyúlékony légkörrel. Győződjön meg arról, hogy a használt hűtőközeg-detektor alkalmas gyúlékony hűtőközegekkel való munkavégzésre, pl. nem szikrázik, megfelelően tömített és önbiztonságos.

4. Tűzoltó készülék jelenléte

Ha a hűtőközeg-berendezésen vagy a hozzá tartozó alkatrészekben forró munkákat kell végezni, megfelelő tűzoltó berendezésnek kell rendelkezésre állnia. Gondoskodjon arról, hogy a közelben legyen egy poroltó vagy CO₂-tűzoltó készülék.

5. Nincs gyújtóforrás

Azok a személyek, akik hűtőközeg-rendszerrel kapcsolatos munkát végeznek, amelynek során gyúlékony hűtőközeget tartalmazó vagy tartalmazó csővezetékeknek vannak kitéve, úgy kell használniuk a gyújtóforrásokat, hogy azok ne jelentsenek tűz- vagy robbanásveszélyt. Minden lehetséges gyújtóforrást, beleértve a cigarettafüstölést is, megfelelő távolságban kell tartani a telepítés, javítás és ártalmatlanítás helyszínétől, mivel a gyúlékony hűtőközeg a környező területre is kiszivároghat. A munkák megkezdése előtt meg kell vizsgálni a berendezés környékét, hogy nincs-e gyúlékony veszély vagy gyújtóforrás. „Dohányzás tilos” táblákat kell kihelyezni.

6. Szellőztetett terület

Mielőtt beavatkozna a rendszerbe vagy hegesztési munkákat végezne, győződjön meg arról, hogy a munkaterület szabadban van, vagy hogy megfelelően szellőzik. A megfelelő szellőzést a munkavégzés teljes időtartama alatt biztosítani kell. A szellőzésnek el kell osztania a kibocsátott hűtőközeget, és lehetőleg külső légtérbe kell kibocsátania.

7. A hűtőközeg-berendezés ellenőrzése

Az elektromos alkatrészek cseréjekor azoknak alkalmasnak kell lenniük a célra, és meg kell felelniük a megfelelő előírásoknak. A gyártó karbantartási és javítási irányelveit minden esetben be kell tartani és követni kell. Kétség esetén kérjen segítséget a gyártó műszaki részlegétől.

A következő ellenőrzéseket kell elvégezni a gyúlékony hűtőközeget tartalmazó berendezéseknél:

- A töltési mennyiségnek meg kell felelnie annak a helyiségnek a méretének, amelyben a hűtőközeget tartalmazó alkatrészeket telepítik.
- A szellőzőberendezés és a szellőzőnyílások megfelelően működnek és nincsenek elzárva.

8. Elektromos berendezések ellenőrzése

Az elektromos alkatrészek javítása és karbantartása előtt bevezető biztonsági ellenőrzéseket és vizsgálatokat kell elvégezni az alkatrészekben. Ha olyan hiba áll fenn, amely veszélyeztetheti a biztonságot, a készüléket csak a hiba kijavítása után szabad az elektromos hálózatra csatlakoztatni. Ha a hiba nem javítható azonnal, de a működést folytatni kell, megfelelő ideiglenes megoldást kell találni. Erről tájékoztatni kell a berendezés tulajdonosát, hogy minden érintett fél tájékozott legyen.

A bevezető biztonsági ellenőrzéseknek a következőket kell tartalmazniuk:

- A kondenzátorokat le kell tölteni; ezt biztonságos módon kell elvégezni, hogy ne keletkezzen szikra.
- A rendszer feltöltése, helyreállítása vagy öblítése során nem lehetnek szabadon elérhetőek áramvezető alkatrészek és vezetékek.
- A földelés folytonossága.

9. Hermetikusan zárt alkatrészek javítása

Hermetikusan zárt alkatrészek javítása során a készülék teljes áramellátását le kell választani, mielőtt eltávolítják a lezárt burkolatokat stb. Ha a karbantartás során feltétlenül szükséges a készülék áramellátása, akkor állandó szivárgáskereső rendszernek kell lennie, amely figyelmeztet a potenciálisan veszélyes helyzetekre.

Különös figyelmet kell fordítani a következő pontra, hogy az elektromos alkatrészekon végzett munkák során a burkolat ne változzon meg oly módon, hogy az rontsa a védelmi fokozatot. Ide tartoznak a kábelek sérülései, a túlzott számú csatlakozás, az eredeti specifikációtól eltérő csatlakozók, a tömítések sérülései, a tömítőcsavarok nem megfelelő felszerelése stb.

Győződjön meg arról, hogy a készülék biztonságosan van felszerelve. Győződjön meg arról, hogy a tömítések vagy tömítőanyagok nem kopottak annyira, hogy már nem tudják betölteni a gyúlékony légkör behatolásának megakadályozására szolgáló funkciójukat. A pótalkatrészeknek meg kell felelniük a gyártó specifikációinak.

FIGYELEM: A szilikon tömítőanyagok használata ronthatja egyes szivárgáskeresők hatékonyságát. A gyújtásbiztos alkatrészeket nem kell tömíteni, mielőtt azokat megmunkálják.

10. Önbiztonságos alkatrészek javítása

Ne csatlakoztasson állandó induktív terhelést vagy kapacitás terhelést az áramkörhöz anélkül, hogy meggyőződne arról, hogy az nem haladja meg a használt berendezés megengedett feszültségét és áramerősségét. A gyújtószikramentes alkatrészek az egyetlenek, amelyeken gyúlékony légkörben is lehet dolgozni, miközben azok az áramhálózatra vannak csatlakoztatva. A tesztelő készüléknek megfelelő névleges adatokkal kell rendelkeznie. Az alkatrészeket kizárólag a gyártó által megadott alkatrészekkel cserélje ki. Más alkatrészek szivárgás miatt a hűtőközeg gyulladáshoz vezethetnek a légkörben.

11. Kábelezés

Ellenőrizze, hogy a kábelezés nem van kitéve kopásnak, korróziónak, túlzott nyomásnak, rázkódásnak, éles éleknek vagy más káros környezeti hatásoknak. A vizsgálatnak figyelembe kell vennie az öregedés vagy a kompresszorok vagy ventilátorok által okozott állandó rázkódás hatását is.

12. Gyúlékony hűtőközegek felismerése

A hűtőközeg-szivárgások keresése vagy felismerése során semmilyen körülmények között nem szabad potenciális gyújtóforrásokat használni. Halogén keresőlámpa (vagy más, nyílt lángot használó keresőeszköz) nem használható.

13. Szivárgáskeresői módszerek

A következő szivárgáskeresői módszerek elfogadhatónak tekinthetők olyan rendszerek esetében, amelyek gyúlékony hűtőközeget tartalmaznak. Gyúlékony hűtőközegek észleléséhez elektronikus szivárgáskeresőket kell használni, de ezek érzékenysége esetleg nem lesz elegendő, vagy újra kell kalibrálni őket. (A keresőberendezéseket hűtőközegmentes területen kell kalibrálni.) Győződjön meg arról, hogy a szivárgáskereső nem jelent potenciális gyújtóforrást, és hogy alkalmas a használt hűtőközeghez.

A szivárgáskereső berendezéseket a robbanás alsó határértékének százalékára kell beállítani, és a használt hűtőközegre kell kalibrálni, valamint meg kell erősíteni a gáz megfelelő százalékos arányát (maximum 25%). A szivárgáskereső folyadékok a legtöbb hűtőközeggel használhatók, de a klórtartalmú tisztítószer használataat kerülni kell, mivel a klór reagálhat a hűtőközeggel és megrongálhatja a rézcsöveket.

Ha szivárgás gyanúja merül fel, minden nyílt lángot el kell távolítani/el kell oltani. Ha olyan hűtőközeg szivárgását észlelik, amely forrasztást igényel, a hűtőrendszerből az összes hűtőközeget vissza kell nyerni, vagy el kell szigetelni (szelepek elzárásával) a rendszer szivárgástól távol eső részében. A forrasztás előtt és alatt oxigénmentes nitrogénnel kell átöblíteni a rendszert.

14. Eltávolítás és ürítés

Ha a hűtőközeg-körbe beavatkozik javítások elvégzése vagy más okok miatt, akkor hagyományos módszereket kell alkalmazni. Fontos azonban, hogy mindig bevált eljárásokat kövessen, mivel figyelembe kell venni a gyúlékonyságot. A következő eljárást kell követni:

- Távolítsa el a hűtőközeget
- Öblítse át a körbe inert gázzal
- Legyen légmentes
- Öblítse át újra inert gázzal
- Nyissa meg a körforgást vágással vagy forrasztással

A hűtőközeg-feltöltést a megfelelő feldolgozó hengerben kell elvégezni. A rendszert oxigénmentes nitrogénnel kell „öblíteni”, hogy a berendezés biztonságos maradjon. Ezt a műveletet esetleg többször is meg kell ismételni. Sűrített levegőt vagy oxigént nem szabad erre a célra használni. Az öblítés úgy érhető el, hogy oxigénmentes nitrogénnel beavatkozunk a rendszer vákuumába, és addig töltjük, amíg el nem éri a működési nyomást, majd leeresztjük a légkörbe, és végül vákuumba vonjuk. Ezt a műveletet addig kell ismételni, amíg a rendszerben már nincs hűtőközeg. Ha az utolsó feltöltés oxigénmentes nitrogénnel történik, a rendszert légköri nyomásra kell szellőztetni. Ez feltétlenül szükséges, ha a csővezetéken forrasztási munkálatokat kell végezni. Győződjön meg arról, hogy a vákuumszivattyú kivezetése nem található gyúlékony anyagok közelében, és hogy van szellőzés.

15. Töltési folyamat

A hagyományos töltési eljárásokon túlmenően a következő követelményeket is be kell tartani:

- Győződjön meg arról, hogy a berendezés feltöltése során a különböző hűtőközegek nem szennyeződnek. A tömlőknek és kábeleknek a lehető legrövidebbnek kell lenniük, hogy a bennük lévő hűtőközeg mennyisége minimális legyen.
- A palackoknak függőleges helyzetben kell maradniuk.
- Győződjön meg arról, hogy a hűtőrendszer földelt, mielőtt hűtőközeggel tölti a rendszert.
- A feltöltés befejezése után jelölje meg a rendszert (ha még nem tette meg).
- Különös óvatossággal kell eljárni, hogy a hűtőrendszer ne legyen túltöltve.
- A rendszer újratöltése előtt a nyomást oxigénmentes nitrogénnel kell ellenőrizni. A rendszernek a feltöltés befejezése után, de az üzembe helyezés előtt szivárgásmentességi vizsgálaton kell átesnie. A helyszínen való távozás előtt szivárgásmentességi ellenőrző vizsgálatot kell végezni.

16. Üzemelés megszüntetése

Mielőtt elvégezné ezt a műveletet, a technikusnak teljesen ismernie kell a berendezést és annak részleteit. Ajánlott szabvány, hogy minden hűtőközeget biztonságosan újrahaznosítsanak. A feladat elvégzése előtt olaj- és hűtőközeg-mintát kell venni, ha a visszanyert hűtőközeg újrafelhasználása előtt elemzésre van szükség. A feladat megkezdése előtt biztosítani kell az áramellátást.

- a) Ismerkedjen meg a berendezéssel és annak működésével.
- b) Válassza le a rendszert az áramellátásról.
- c) A művelet elvégzése előtt győződjön meg arról, hogy
 - hogy rendelkezésre állnak-e a mechanikus kezelőeszközök; szükség esetén a hűtőközegpalackok kezeléséhez;
 - hogy a személyi védőfelszerelés rendelkezésre áll és azt megfelelően viselik;
 - hogy az újrahaznosítási folyamatot minden esetben egy szakértő személy felügyeli;
 - a felújító berendezések és palackok megfelelnek a vonatkozó szabványoknak.
- d) Ha lehetséges, szivattyúzza ki a hűtőközeg-rendszert.
- e) Ha vákuum nem állítható elő, készítsen gyűjtővezetékkel, hogy a hűtőfolyadék eltávolítható legyen a rendszer különböző részeiből.
- f) Győződjön meg arról, hogy a palack egyenesen és stabilan áll.
- g) Indítsa el a felújító berendezést, és üzemeltesse azt a gyártó utasításainak megfelelően.
- h) Ne töltsen túl a palackokat (legfeljebb 80 %-os folyadék-töltési kapacitás).
- i) Ne haladja meg a henger maximális üzemi nyomását, még ideiglenesen sem.
- j) Ha a hengerek megfelelően megtöltődtek és a folyamat befejeződött, gondoskodjon arról, hogy a hengereket és a berendezéseket azonnal eltávolítsák a helyszínről, és hogy a berendezésen minden elzárószelep zárva legyen.
- k) A felújított hűtőközeget nem szabad más hűtőrendszerekbe tölteni, kivéve, ha azt megtisztították és ellenőrizték.

17. Jelölés

A berendezést úgy kell jelölni, hogy az üzemén kívül helyezésre került és a hűtőközeg kiürítésre került. A jelölést dátummal kell ellátni és alá kell írni.

Győződjön meg arról, hogy a berendezésen jelölések vannak, amelyek jelzik, hogy a berendezés gyúlékony hűtőközeget tartalmaz.

18. Újrafeldolgozás

Ha hűtőközeget távolít el egy rendszerből, akár karbantartási célból, akár üzemen kívül helyezés céljából, az ajánlott szabvány szerint az összes hűtőközeget biztonságosan el kell távolítani. Ha hűtőközeget hordókba tölt át, győződjön meg arról, hogy kizárólag megfelelő hűtőközeg-újrafeldolgozó hordókat használ. Győződjön meg arról, hogy a teljes hűtőközeg-mennyiség befogadásához megfelelő számú palack áll rendelkezésre. Minden használt palacknak alkalmasnak és jelöléssel ellátottnak kell lennie a újrahasznosított hűtőközeg számára (azaz speciális palackoknak kell lenniük a hűtőközeg újrahasznosításához). A palackoknak nyomáscsökkentő szeleppel és csatlakoztatott elzáró szeleppel kell rendelkezniük, és jó működési állapotban kell lenniük. Az üres újrahasznosító palackokat légmentesen kell lezárni, és ha lehetséges, az újrahasznosítás előtt lehűteni.

Az újrafeldolgozó berendezésnek jó működési állapotban kell lennie, a megfelelő utasításokkal a berendezéshez, és alkalmasnak kell lennie gyúlékony hűtőközegek újrafeldolgozására.

Ezenkívül rendelkezésre kell állnia egy sor kalibrált, jó működési állapotban lévő mérlegnek. A tömlőknek teljesnek kell lenniük, szivárgásmentes és hibátlan csatlakozókkal.

A újrahasznosító berendezés használata előtt ellenőrizze, hogy az megfelelő működési állapotban van-e, hogy megfelelően karbantartották-e, és hogy az összes kapcsolódó elektromos alkatrész szigetelt-e, hogy a hűtőközeg kiszabadulása esetén ne gyulladjon meg. Kétség esetén forduljon a gyártóhoz.

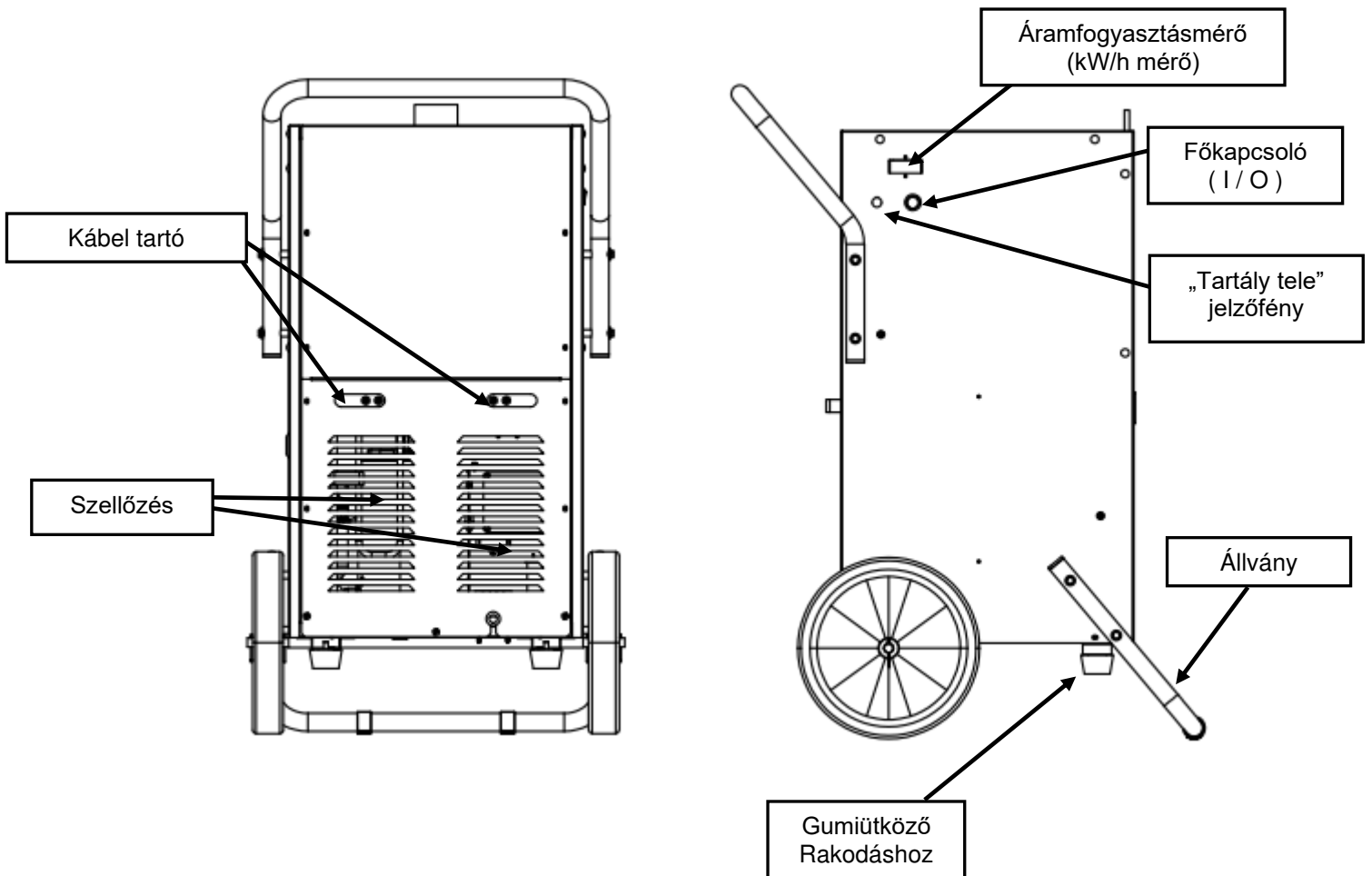
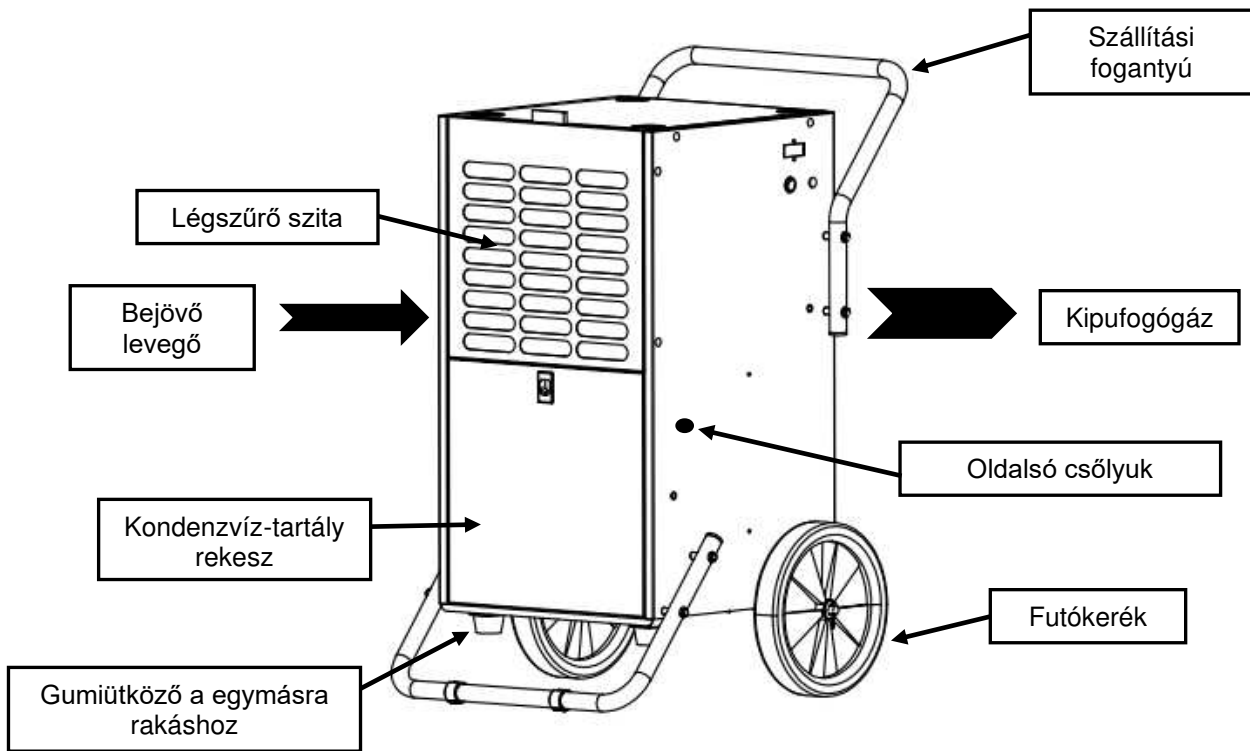
Az újrahasznosított hűtőközeget a megfelelő újrahasznosító palackban kell visszajuttatni a hűtőközeg-szállítóhoz, és gondoskodni kell a megfelelő ártalmatlanítási igazolásról. Ne keverje össze a hűtőközegeket az újrahasznosító egységekben, különösen ne a palackokban.

Ha kompresszort vagy kompresszorolajokat kell eltávolítani, győződjön meg arról, hogy azok megfelelő mértékben légmentesítve lettek, hogy a kenőanyagban ne maradjon gyúlékony hűtőközeg. Az evakuálási folyamatot el kell végezni, mielőtt a kompresszort visszaküldi a beszállítóknak. A folyamat felgyorsítása érdekében csak a kompresszorház elektromos fűtése megengedett. Ha olajat engednek le egy rendszerből, azt biztonságos módon kell elvégezni.

19. Elektromos alkatrészek

Azok az elektromos alkatrészek, amelyek ívhúzást vagy szikrázást okozhatnak, és amelyek a 22.116.1 b), c), d) vagy f) pontnak való megfelelés miatt nem minősülnek gyújtóforrásnak, csak a készülék gyártója által megadott alkatrészekkel cserélhetők ki. Más alkatrészekkel való cseréjük szivárgás esetén a hűtőközeg gyulladásához vezethet.

A készülék alkatrészeinek leírása:



Használati utasítás:

1. Üzembe helyezés

Helyezze be a hálózati csatlakozót a konnektorba.

Kapcsolja be a készüléket a főkapcsolóval (I / O).

A készülék úgy van programozva, hogy a szoba- és épületszárító folyamatos üzemmódban (folyamatos párátlantás) működjön. Ez azt jelenti, hogy nincs szükség további beállításokra.

Ha már nincs szükség párátlantásra, kapcsolja ki a készüléket a főkapcsolóval (I / O).

Üzemeltetési utasítások

A kompresszor kímélése érdekében a készüléknek mindig legalább 3 percig kell működnie vagy ki kell lennie kapcsolva, mielőtt újra megnyomná a főkapcsolót (I / O)!

Hideg környezeti hőmérséklet vagy a készülékben kialakult jégképződés esetén egy érzékelő segítségével automatikusan elindul a leolvasztási folyamat. A leolvasztási folyamat során a leolvasztási mód automatikusan szabályozza a légáramlást és a kompresszor működését!

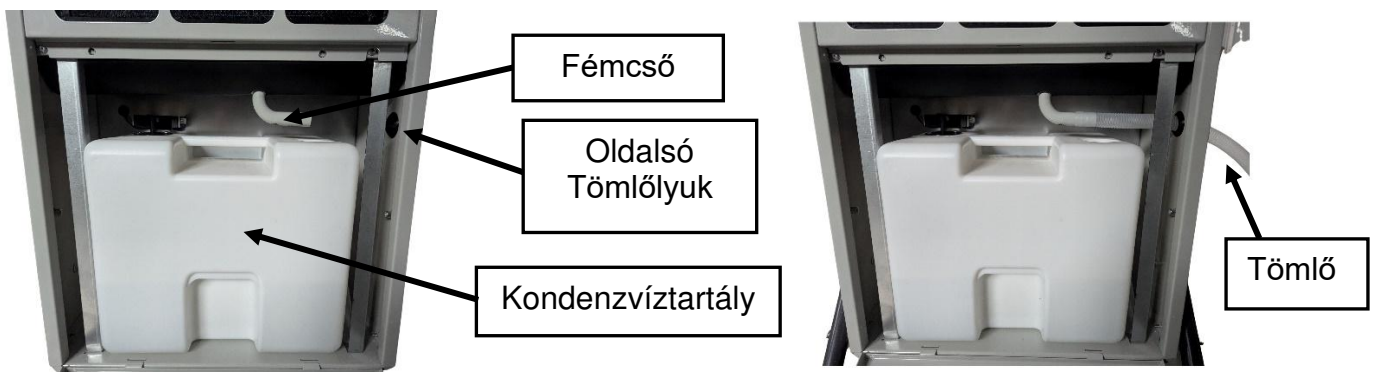
2. Tömlő csatlakoztatása

2.1. A lefolyó-/kondenzvíz-tömlő csatlakozási pontja a kondenzvíz-tartály jobb oldalán található (lásd az alábbi ábrákat).

2.2. A legjobb, ha a mellékelt ½ hüvelykes műanyag csövet használja, amelyet a mellékelt oldalsó lyukon keresztül vezet át, majd a csövet a mellékelt fémcsőre helyezi.

2.3. Ügyeljen arra, hogy a tömlő megfelelően illeszkedjen. A biztonság kedvéért javasoljuk, hogy a tömlőt rögzítse egy szorítóbilinccsel/bilinccsel!

2.4. Ügyeljen arra, hogy a cső ne hajoljon meg, és mindig enyhe lejtésű legyen!



3. Tisztítás

3.1. A burkolat tisztítása

- A szárító tisztítása előtt húzza ki a hálózati csatlakozót.
- A szárító tisztításához csak enyhe tisztítószeret használjon.
- Soha ne permetezze le az építési szárítót (pl. vízzel vagy hasonló anyaggal).

3.2. A légszűrő tisztítása

Az első légszűrő a légbeömlőnyílásnál szűri ki a szöszöket, hajszálakat és a durva építési port. Ezenkívül a légszűrő gondoskodik arról, hogy kevesebb por rakódjon le a hűtőbordákon, ezáltal biztosítva a nagyobb hatékonyságot.

A szűrőn vagy a hűtőbordákon lerakódó túl sok por és szennyeződés csökkenti a párátlantó teljesítményét, és a legrosszabb esetben akár károsíthatja az építési szárítót is. Ezért durva szennyeződés vagy építési porral teli helyiségek esetén: rendszeresen tisztítsa meg a légszűrőt és a belső párolgatót egységet* (*csak a burkolat kinyitása után lehetséges)!

- Mindig tisztítsa meg a szűrőt, ha feltételezhető, hogy a szennyezett légszűrő miatt csökkent a levegőbeömlés, vagy ha feltételezhető, hogy szennyeződés és por rakódott le a hűtőbordákra. (Poros építkezéseken ez akár naponta is előfordulhat.)
- Kapcsolja ki a készüléket, és húzza ki a hálózati csatlakozót!
- Most vegye ki a légszűrő szitát úgy, hogy a fűlecskénél megfogva felfelé húzza.
- Mossa le alaposan a szennyezett szűrőt langyos vízzel, vagy porszívózza ki alaposan.
- Hagyja megszáradni a légszűrő szitát, majd helyezze vissza a tartóba.

4. Egyéb megjegyzések

Ne tegye ki a kompresszort 45°C feletti hőmérsékletnek. Kérjük, akkor sem, ha a készülék nincs bekapcsolva/csatlakoztatva. Ez károsíthatja a kompresszort!

A építési szárító kimenő levegője kb. 2°C - 3°C-kal melegebb, mint a bejövő levegő (szobahőmérséklet). Ez kisebb és jól szigetelt helyiségekben jelentősen megemelheti a szobahőmérsékletet, ez a folyamat teljesen normális.

A hatékony és gazdaságos páratlanítás érdekében kérjük, ha lehetséges, csukja be az építési szárító működési helyiségének összes ajtaját és ablakát!

Több azonos típusú készülék egymásra helyezése: Kívánt esetben két építési szárító egymásra helyezhető. Az építési szárító erre a célra már megfelelően kialakított. Lásd a mellékelt ábrát.

Műszaki adatok

Modell megnevezés:	WDH-80B
Feszültség:	220-240 V ~ 50 Hz
Maximális teljesítményfelvétel:	1150 W (5,0 A)
Páratlanítási teljesítmény (optimális):	95 l/nap (35°C / 90% relatív páratartalom)
Páratlanítási teljesítmény (standard):	80 l/nap (30°C / 80% relatív páratartalom)
Légáramlás:	Kb. 535 m ³ /h
Kompresszor:	Rotációs kompresszor
Méret (H/Sz/M):	913 x 526 x 660 mm (fogantyúval)
Súly:	47 kg
Vízállóság:	IPx0
Hűtési nyomás (max.):	2,5 MPa
Gőznyomás (max.):	1,0 MPa
Hűtőközeg:	R290 (0,2 kg)
Használati hőmérséklet:	5°C - 35°C

A műszaki adatok eltérhetnek !



Hibaelhárítás

A készülék befagy.

Alacsony hőmérsékleten vagy hosszú ideig tartó folyamatos üzemben a készülék a leolvasztó érzékelő ellenére is befagyhat. Ebben az esetben javasoljuk, hogy a készüléket manuálisan kapcsolja ki, hogy leolvadjon, és a helyiséget kissé melegítse fel.

A készülék nem páratlanít eleget.

Kérjük, vegye figyelembe, hogy elsősorban nem a lehető legtöbb kondenzvíz nyerése a cél, hanem a helyiség levegőjének, illetve a mennyezetnek, falaknak és berendezési tárgyakkak a szárítása és/vagy szárazon tartása!

Továbbá vegye figyelembe, hogy az építési szárító csak a levegőből képes kivonni a nedvességet, és csak közvetve az anyagokból (padló/vakolat). A mennyezetek, falak és berendezési tárgyak állapotától függően több hét is eltelhet, mire ezek a tárolt nedvességet visszajuttatják a levegőbe! Ezért azt javasoljuk, hogy ha saját nedvességmérőt (higrométert) használ, azt lehetőleg szabadon, a falaktól és mennyezetektől kissé távolabb helyezze el, mert ellenkező esetben a helyiség levegőjének nedvességtartalma hamis eredményt ad!

Mint minden építési szárítónál, a páratlanítási teljesítményt a következő tényezők befolyásolják döntően:

A) A helyiség levegőjének páratartalma és B) A helyiség hőmérséklete.

Ezért biztonsági okokból még egy hozzávetőleges páratlanítási táblázat FOLYAMATOS ÜZEMELTETÉS esetén:

35 fok és 90% r.h. = kb. 95 liter (optimális vagy maximális teljesítmény)

30 fok és 80% r.h. = kb. 80 liter

és 60% r.h. = kb. 40 liter

20 fok és 80% r.h. = kb. 40 liter

és 60% r.h. = kb. 23 liter

15 fok és 80% r.h. = kb. 29 liter

és 60% r.h. = kb. 16 liter

10 fok és 80% r.h. = kb. 16 liter

és 60% r.h. = kb. 11 liter

Minden adat hozzávetőleges napi érték (ingadozási tűréshatár), közvetlenül a készülék bemenetén mért érték, és természetesen ezek az értékek csak állandó hőmérséklet és páratartalom mellett érvényesek!

Egyéb

Garanciális nyilatkozat:

A törvényes jótállási igények sérelme nélkül a gyártó az Ön országában érvényes törvényeknek megfelelően legalább 1 év garanciát vállal (Németországban 2 év magánszemélyek számára). A garancia az eszköz végfelhasználónak történő eladásának napján kezdődik.

A garancia kizárólag az anyag- vagy gyártási hibákból eredő meghibásodásokra vonatkozik.

A garanciális javításokat kizárólag egy hivatalos szerviz végezheti. A garanciális igény érvényesítéséhez csatolni kell az eredeti vásárlási bizonylatot (a vásárlás dátumával).

A garancia nem terjed ki a következőkre:

- Normál kopás
- Helytelen használat, pl. a készülék túlterhelése vagy nem engedélyezett tartozékok használata
- Külső hatások, erőszakos beavatkozás vagy idegen tárgyak által okozott sérülések
- A használati utasítás be nem tartása miatt keletkezett károk, pl. helytelen hálózati feszültségre való csatlakoztatás vagy a szerelési utasítás be nem tartása
- Teljesen vagy részben szétszerelt készülékek

Megfelelőség:

Az építési szárító és/vagy alkatrészei a következő (biztonsági) szabványok szerint lettek gyártva:

Természetesen CE-megfelelőségi tanúsítvánnyal rendelkeznek.

CE (LVD) megfelelés ellenőrzése a következő szerint:

EN 60335-1:2012+A11:2014+A13:2017+A1:2019+A2:2019+A14:2019+A15:2021+A16:2023
EN IEC 60335-2-40:2023+A11:2023
EN 62233:2008

CE (EMC) megfelelés ellenőrzése szerint:

EN IEC 55014-1:2021
EN IEC 55014-2:2021
EN IEC 61000-3-2:2019+A1:2021+A2:2024
EN 61000-3-3:2013+A1:2019+A2:2021
EN IEC 61000-3-11:2019

A termék megfelelő ártalmatlanítása:



Az EU-n belül ez a szimbólum jelzi, hogy ezt a terméket nem szabad a háztartási hulladékkal együtt ártalmatlanítani. A régi készülékek értékes, újrahasznosítható anyagokat tartalmaznak, amelyeket újrahasznosítani kell. Ezenkívül az ellenőrizetlen hulladékártalmatlanítás nem károsíthatja a környezetet és az emberi egészséget. Kérjük, ezért a régi készülékeket megfelelő gyűjtőrendszereken keresztül ártalmatlanítsa, vagy küldje vissza a készüléket az ártalmatlanításra ahhoz a helyhez, ahol megvásárolta. Ott a készüléket anyag-újrahasznosításra fogják átadni.

Kellemes használatot kívánunk!

Aktobis AG

Kérjük, őrizze meg ezt a használati utasítást !