

Használati útmutató

Ablakkivezetés / Window Way-out



Bevezetés

Köszönjük, hogy ezt az EUROM készüléket, ablakkivezetést választotta. Ön egy olyan minőségi eszközt vásárolt, amelyben sok éven át örömet fogja lelteni. Ha a eszközt odafigyeléssel gondossággal használja, azzal csökkenti a személyi sérülések és az anyagi károk kockázatát.

VIGYÁZAT

Fontos, hogy az eszköz összeszerelése, telepítése és használata előtt elolvassa és megértse ezt a használati útmutatót.

Ez a kézikönyv a készülék helyes és biztonságos használatát írja le. Őrizze meg a kézikönyvet a későbbi tájékozódáshoz. A kézikönyv az eszköz szerves részét képezi, és továbbértékesítés vagy csere esetén át kell adni az új tulajdonosnak. A kézikönyv a legnagyobb gondossággal készült. Mindazonáltal fenntartjuk a jogot a kézikönyv továbbfejlesztésére és módosítására. A használt képek eltérhetnek a valóságtól.

A kézikönyvben a következő szimbólumok és kifejezések használatosak a jótállási/biztonsági kérdésekre és a fontos információkra való figyelemfelhívás céljából:

**FIGYELMEZTETÉS**

Olyan veszélyes helyzetre utal, amely – a biztonsági utasítások be nem tartása esetén – a kezelő vagy a közelben tartózkodók sérüléséhez, illetve a termék vagy a környezet enyhe és/vagy mérsékelt károsodásához vezethet.

**VIGYÁZAT**

Olyan veszélyes helyzetre utal, amely – a biztonsági utasítások be nem tartása esetén – a termék vagy a környezet enyhe és/vagy mérsékelt károsodásához vezethet.

Termékleírás

A Window Way-out / ablakkivezetés egy egyszerűen használható ablaktömítés/ablakátvezetés, amelyre hordozható légkondicionáló telepíthető. A klímatechnikai gégecső a meleg levegőt az ablakkivezetésen és az ablaknyíláson keresztül vezeti ki a szabadba.

**FIGYELMEZTETÉS**

Törésveszély.

FIGYELMEZTETÉS

Szigetelőanyag nem 100%-ban vízálló.

FIGYELMEZTETÉS

Az ablakkivezetés használat közben felforrósodik.

FIGYELMEZTETÉS

Rendszeresen ellenőrizze, hogy a légkondicionáló gégecsőve megfelelően van-e rögzítve az ablakkivezetéshez

FIGYELMEZTETÉS

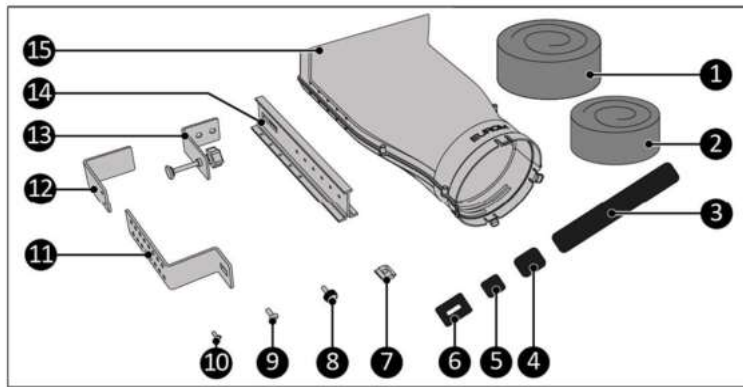
Ha van napellenző, azt legfeljebb félig engedje le, hogy ne akadályozza a légáramlást.

VIGYÁZAT

Mindig biztosítsa a meleg levegő akadálytalan kiáramlását. Ügyeljen arra, hogy a levegőkimenet soha ne legyen elzárva.

Kicsomagolás**FIGYELMEZTETÉS**

A műanyag zacskók veszélyesek lehetnek. A fulladásveszély elkerülése érdekében tartsa ezeket a zacskókat csecsemőktől és gyermekektől távol.



105. ábra

| Szám | Leírás | Szám | Leírás |
|------|---|------|---------------------------|
| 1 | Szigetelőhab 1,5 m * | 9 | M5 x 7 mm csavar (2x) |
| 2 | Szigetelőhab 1 m (2x) * | 10 | 3,5 x 10 mm csavar (10x) |
| 3 | Csúszásgátló habszivacs 40 x 220 mm | 11 | Tartókonzol alsó része |
| 4 | Csúszásgátló habszivacs 40 x 55 mm (2x) | 12 | Tartókonzol felső része |
| 5 | Csúszásgátló habszivacs 30 x 40 mm (6x) | 13 | Rögzítés szorítócsavarral |
| 6 | Csiszolópapír ragasztóréteggel | 14 | Főszín |
| 7 | M5 csúszó anya | 15 | Kivezető elem (Way-out) |
| 8 | M5 szárnyas csavar (3x) | | |

* Kiegészítő szigetelőhab (termékkód: 875201) rendelhető a www.eurom.nl oldalon.

Szállítás és tárolás

- Tisztítsa meg az eszközt tárolás előtt.
- Az eszközt álló helyzetben szállítsa.
- Az eszköz álló helyzetben, az eredeti csomagolásában, hűvös, száraz és pormentes helyen tárolja.

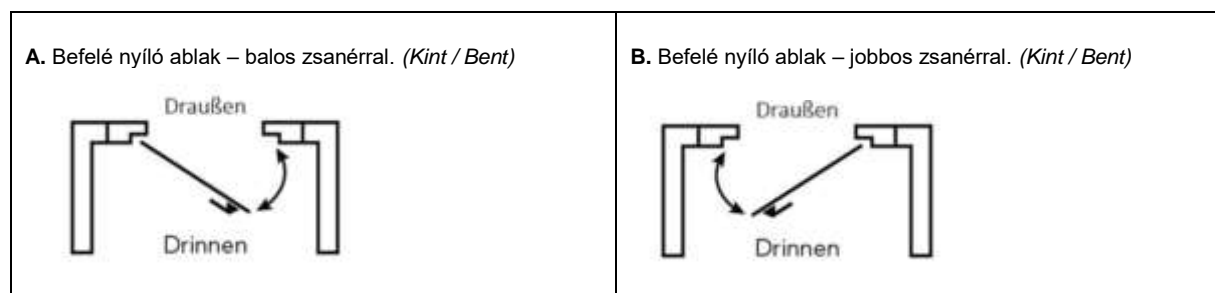
Összeszerelés

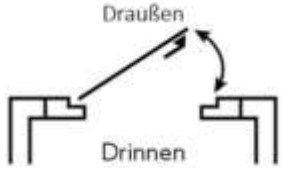
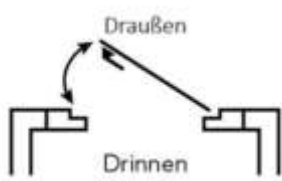
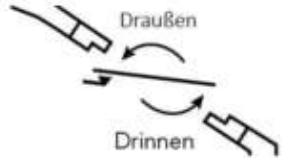
Figyelmeztetés

Ezen az öt lehetséges módon kívül a készülék különféle egyéb módokon is felszerelhető. Ügyeljen a betörésveszélyre, és szükség esetén szereljen fel kiegészítő (állítható) zárat.

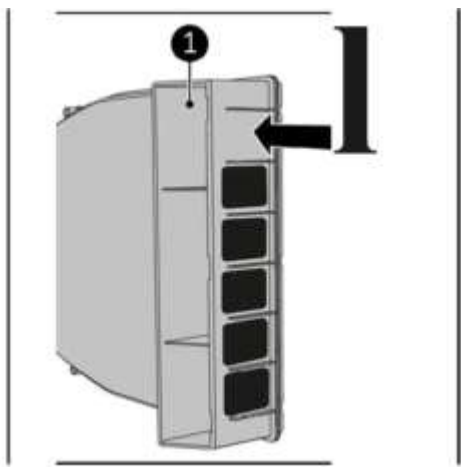
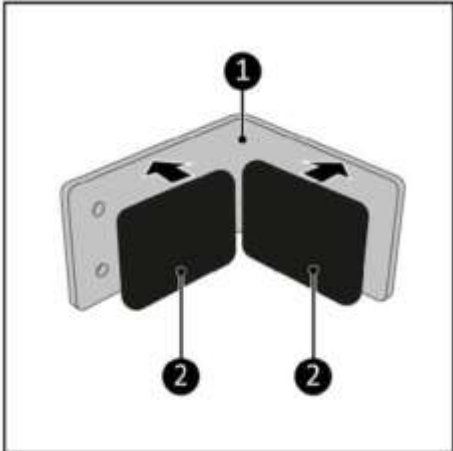
Az eszköz kartondobozba van csomagolva. Távolítsa el az összes csomagolóanyagot és győződjön meg arról, hogy a eszköz nem sérült-e meg. Ne használja a eszközt ha az sérült, ha sérült mindig először a beszállítóhoz forduljon. Őrizze meg a csomagolást a biztonságos tárolás és szállítás érdekében.

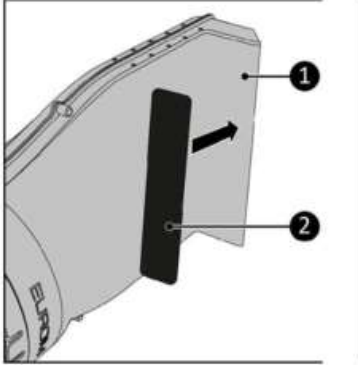
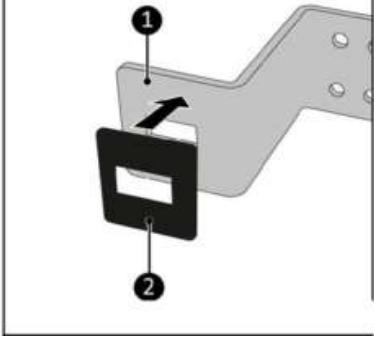
Ötféleképpen lehet felszerelni az ablakkivezetést. Attól függően, hogy milyen típusú ablakba kívánja beépíteni a terméket, a rögzítés módja eltérő. Kérjük, ügyeljen arra, hogy a megfelelő ablaktípusa megfelelő szerelési módot válassza:



| | |
|--|--|
| <p>C. Kifelé nyíló ablak – balos zsanérral. (Kint / Bent)</p>  | <p>D. Kifelé nyíló ablak – jobbos zsanérral. (Kint / Bent)</p>  |
| <p>E. Tetőtéri ablak. (Kint / Bent)</p>  | |

Szerelési előkészületek

| | |
|---|--|
| <p>1. Ellenőrizze, hogy minden anyag megvan-e a 105. ábra szerint. 2. Távolítsa el a csomagolóanyagot a szigetelőhabról, hogy az visszanyerje eredeti alakját. Ez a folyamat körülbelül 3 órát vesz igénybe. 3. Ragassza a hat darab 30 x 40 mm-es csúszásgátló habszivacsot (106. ábra, 2. tétel) az ablakkivezetés elülső oldalán található 6 felületre (106. ábra, 1. tétel).</p> <p>106. ábra</p> |  |
| <p>4. Ragassza a két darab 40 x 45 mm-es csúszásgátló habszivacsot (107. ábra, 2. tétel) a tartókonzol felső részének belső oldalaira (107. ábra, 1. tétel).</p> <p>107. ábra</p> |  |

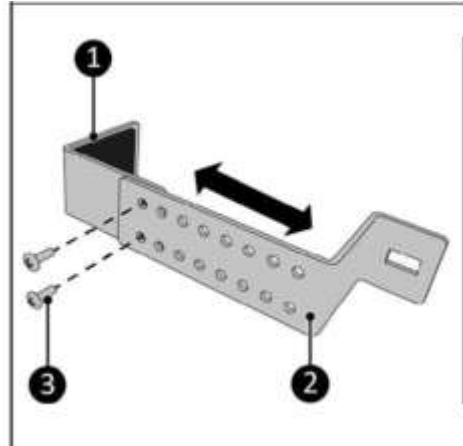
| | |
|---|--|
| <p>5. Ragassza a 40 x 220 mm-es csúszásgátló habzivacsot (108. ábra, 2. tétel) az ablakkivezetés belső oldalára (108. ábra, 1. tétel).</p> <p>108. ábra</p> |  |
| <p>6. Ragassza a „csiszolópapírt” (109. ábra, 2. tétel) a tartókonzol alsó részének belső oldalára (109. ábra, 2. tétel).</p> <p>109. ábra</p> |  |

A. Befelé nyíló, balos ablak szerelése

| | |
|---|--|
| <p>1. Győződjön meg arról, hogy elvégezte a „Szerelési előkészületek” fejezetben leírt lépéseket</p> <p>2. Mérje meg az ablakkeret fix részének szélességét.</p> <p>110. ábra</p> |  |
|---|--|

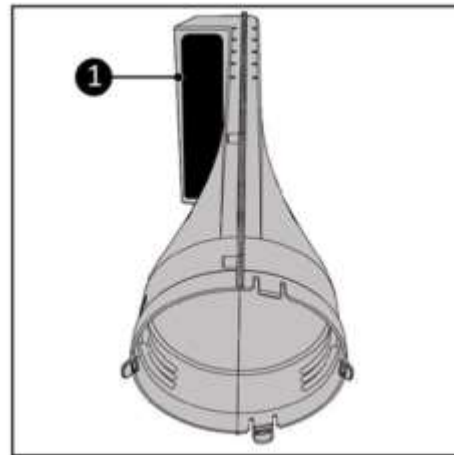
3. Csavarozza össze a felső részt (111. ábra, 1. tétel) és az alsó részt (111. ábra, 2. tétel) a két M5 x 7 mm-es csavarral (111. ábra, 3. tétel). Ügyeljen arra, hogy a szélesség kissé nagyobb legyen, mint az ablakkeret szélessége.

111. ábra



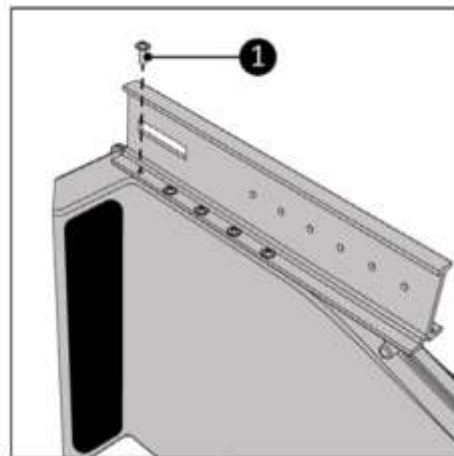
4. Helyezze maga elé az ablakkivezetést. Győződjön meg arról, hogy a kerek nyílás Ön felé néz (112. ábra).
5. Győződjön meg arról, hogy a levegőkimenet (112. ábra, 1. tétel) balra mutat.

112. ábra



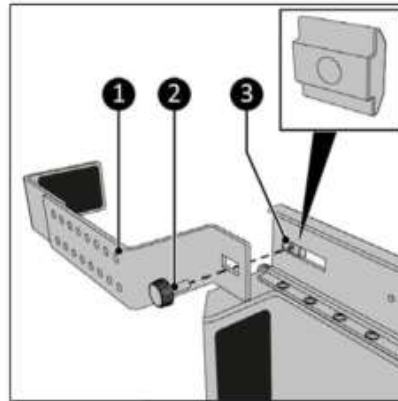
6. Csavarozza fel a fősínt a tíz darab 3,5 x 10 mm-es csavarral (113. ábra, 1. tétel) az ablakkivezetéshez. Ügyeljen arra, hogy minden csavarlyuk illeszkedjen.

113. ábra



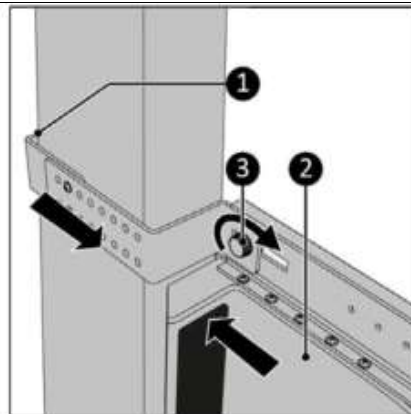
7. Csavarozza fel a tartókonzolt (114. ábra, 3. tétel) a szárnyas csavarral (114. ábra, 2. tétel) a fősín elülső pozíciójába. Ügyeljen arra, hogy a szárnyas csavart a csúszóányához csatlakoztassa (114. ábra, 1. tétel).

114. ábra



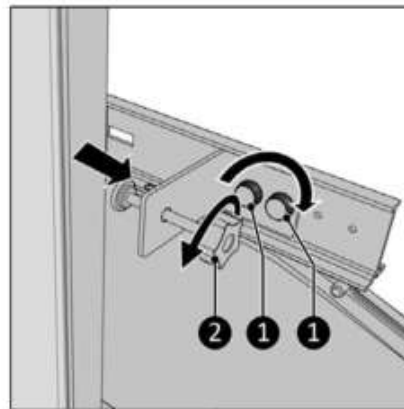
8. Akassza be a tartókonzolt a legelső pozícióban szorosan az ablakkeret köré.
 9. Nyomja az ablakkivezetést szorosan az ablakkerethez (115. ábra, 2. tétel).
 10. Húzza a tartókonzolt a lehető legjobban maga felé (115. ábra, 1. tétel), hogy az megfelelően szoruljon.
 11. Húzza meg szorosra a csavaros kupakot (115. ábra, 3. tétel).
 12. Csupkja be az ablakot, amennyire csak lehetséges.

115. ábra



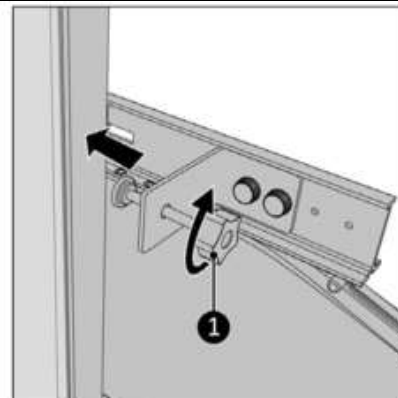
13. Csavarja teljesen vissza a szorítócsavart (116. ábra, 2. tétel).
 14. Helyezze a szorítókonzolt a lehető legközelebb az ablakkerethez. Ügyeljen arra, hogy a csavarlyukak illeszkedjenek.
 15. Csavarozza fel a szorítókonzolt a két szárnyas csavarral (116. ábra, 1. tétel) a fősínre.

116. ábra



16. Csavarja teljesen vissza a szorítócsavart (117. ábra, 1. tétel) az ablakkeretre.

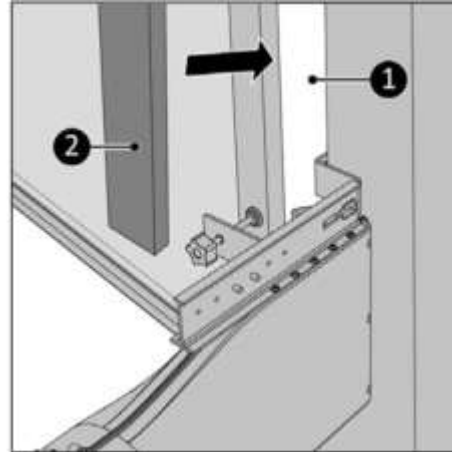
117. ábra



17. Töltse ki a réseket (118. ábra 1. tétel) a mellékelt szigetelőhabbal (118. ábra 2. tétel), szükség esetén vágja le a habot*.

18. Folytassa a „Klímaberendezés tömlőjének beszerelése” című résszel.

118. ábra



B. Befelé nyíló, jobbos ablak szerelése

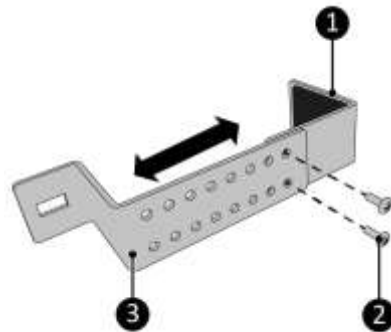
1. Győződjön meg arról, hogy elvégezte a „Szerelési előkészületek” fejezetben leírt lépéseket.
2. Mérje meg az ablakkeret fix részének szélességét.

119. ábra



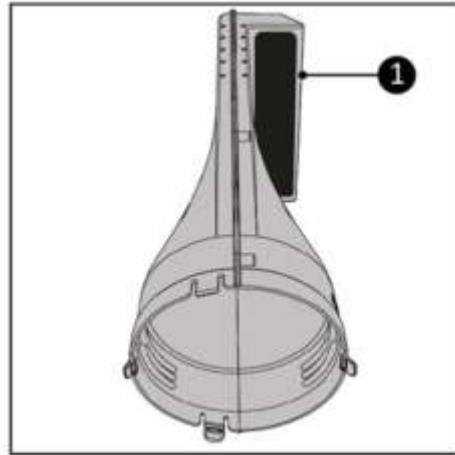
3. Csavarozza össze a felső részt (120. ábra, 1. tétel) és az alsó részt (120. ábra, 2. tétel) a két M5 x 7 mm-es csavarral (120. ábra, 3. tétel). Ügyeljen arra, hogy a szélesség kissé nagyobb legyen, mint az ablakkeret szélessége.

120. ábra



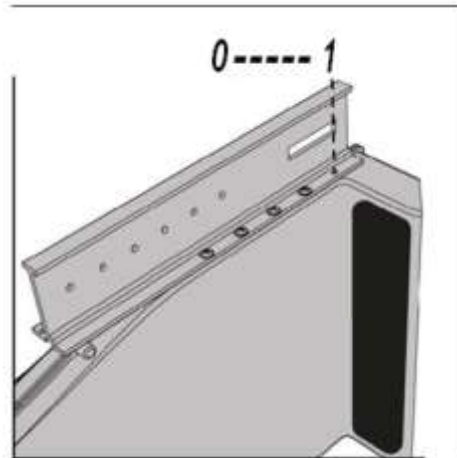
4. Helyezze maga elé az ablakkivezetőt. Győződjön meg arról, hogy a kerek nyílás Ön felé néz (121. ábra).
5. Győződjön meg arról, hogy a levegőkimenet (121. ábra, 1. tétel) jobbra mutat.

121. ábra



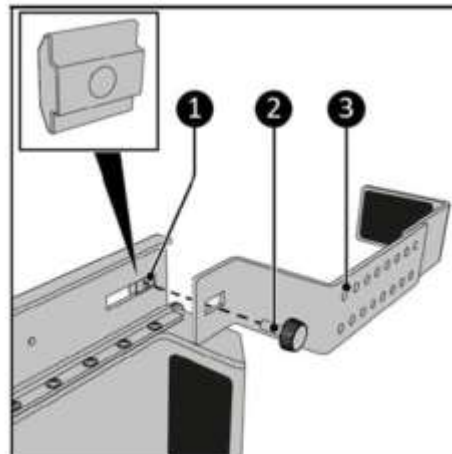
6. Csavarozza fel a fősínt a tíz darab 3,5 x 10 mm-es csavarral (122. ábra, 1. tétel) az ablakkivezetőre. Ügyeljen arra, hogy minden csavarlyuk illeszkedjen.

122. ábra



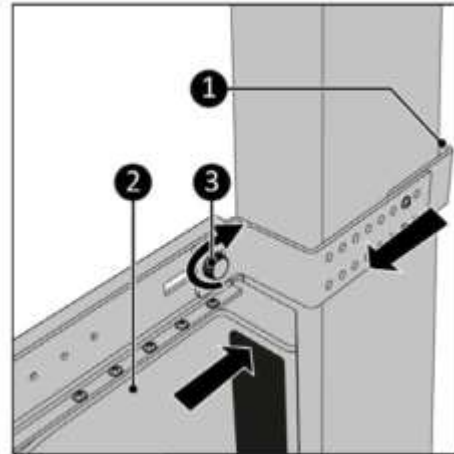
7. Csavarozza fel a tartókonzolt (123. ábra, 3. tétel) a szárnyas csavarral (123. ábra, 2. tétel) a fősín elülső pozíciójába. Ügyeljen arra, hogy a szárnyas csavart a csúszóanyághoz csatlakoztassa (123. ábra, 1. tétel).

123. ábra



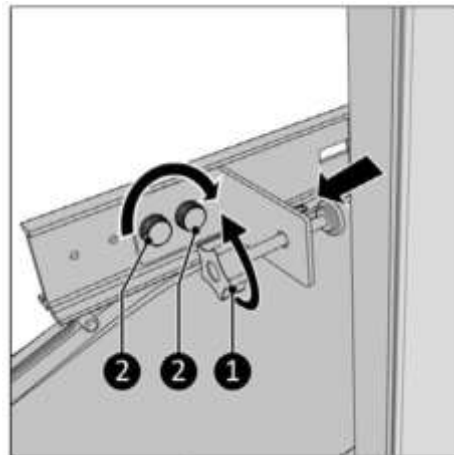
8. Akassza be a tartókonzolt a legelső pozícióba, szorosan az ablakkeret köré.
 9. Nyomja az ablakkivezetést szorosan az ablakkerethez (124. ábra, 2. tétel).
 10. Húzza a tartókonzolt a lehető legjobban maga felé (124. ábra, 1. tétel), hogy az megfelelően szoruljon.
 11. Húzza meg szorosra a csavaros kupakot (124. ábra, 3. tétel).
 12. Csukja be az ablakot, amennyire csak lehetséges.

124. ábra



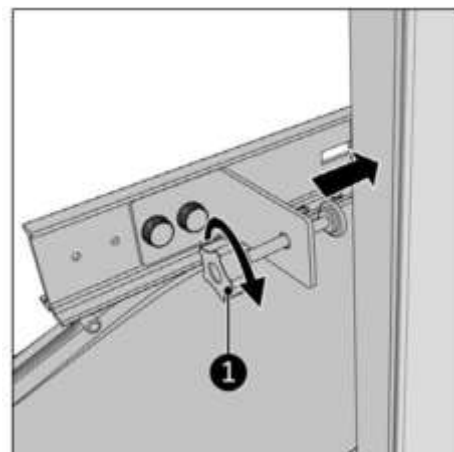
13. Csavarja teljesen vissza a szorítócsavart (125. ábra, 1. tétel).
 14. Helyezze a szorítókonzolt a lehető legközelebb az ablakkerethez. Ügyeljen arra, hogy a csavarlyukak illeszkedjenek.
 15. Csavarozza fel a szorítókonzolt a két szárnyas csavarral (125. ábra, 2. tétel) a fősínre.

125. ábra



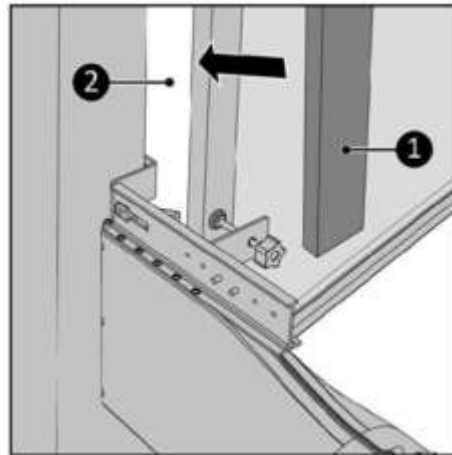
16. Óvatosan csavarozza rá a szorítócsavart az ablakkeretre (126. ábra, 1. tétel).

126. ábra



17. Töltse ki a réseket (127. ábra, 1. tétel) a mellékelt szigetelőhabbal (127. ábra, 2. tétel), ha szükséges, vágja le a habot*.
18. Folytassa a „Klímacső szerelése” fejezettel.

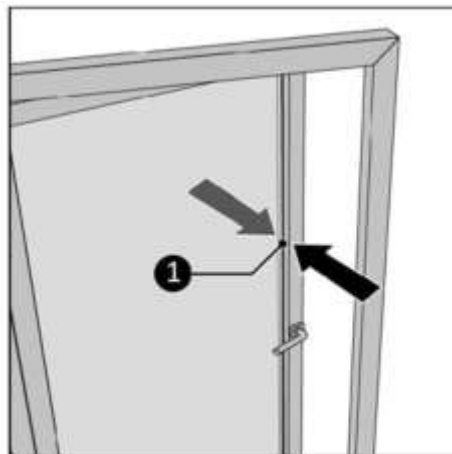
127. ábra



C. Kifelé nyíló, balos ablak szerelése

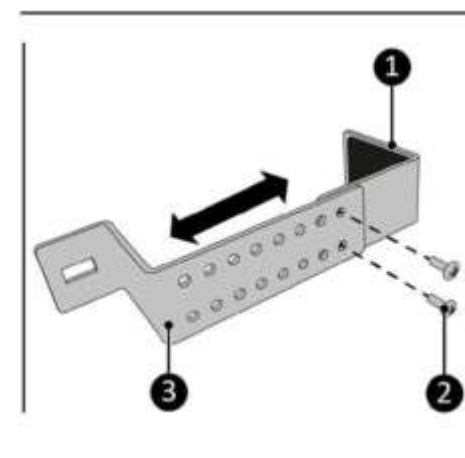
1. Győződjön meg arról, hogy elvégezte a „Szerelési előkészületek” fejezetben leírt lépéseket.
2. Mérje meg az ablakkeret szélességét.

128. ábra



3. Csavarozza össze a felső részt (129. ábra, 1. tétel) és az alsó részt (129. ábra, 2. tétel) a két MS x 7 mm-es csavarral (129. ábra, 3. tétel). Győződjön meg arról, hogy a szélesség valamivel nagyobb, mint az ablakkeret szélessége.

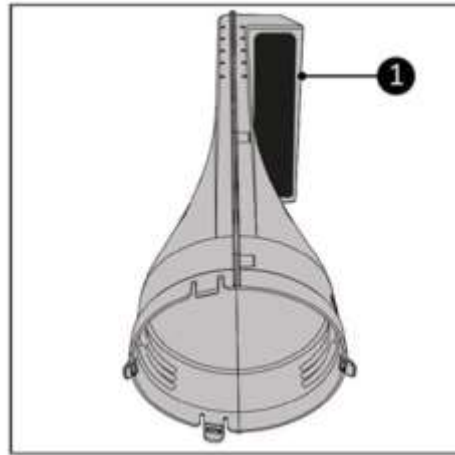
129. ábra



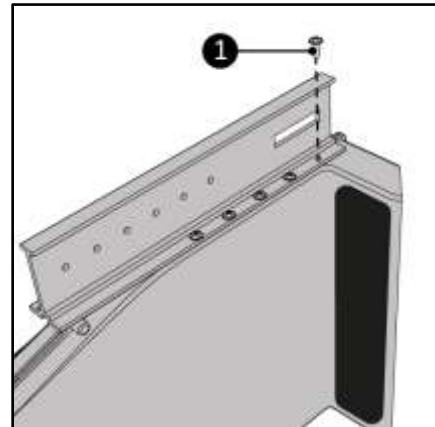
4. Helyezze az ablakkimenetet maga elé. Győződjön meg arról, hogy a kerek nyílás Ön felé néz (130. ábra).

5. Győződjön meg arról, hogy a levegőkimenet (130. ábra, 1. tétel) jobbra néz.

130. ábra

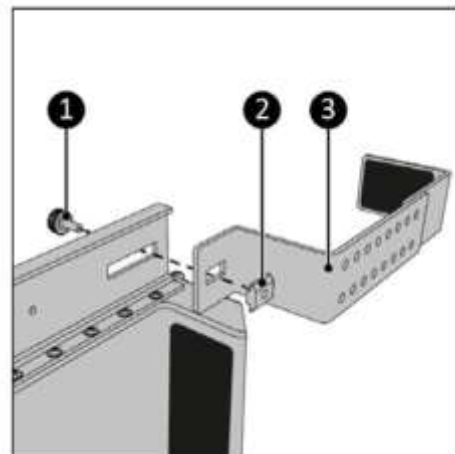


6. Csavarozza a fő sínt az ablakkimenethez a tíz 3,5 x 10 mm-es csavarral (131. ábra, 1. tétel). Győződjön meg arról, hogy minden csavarlyuk egy vonalban van. 131. ábra



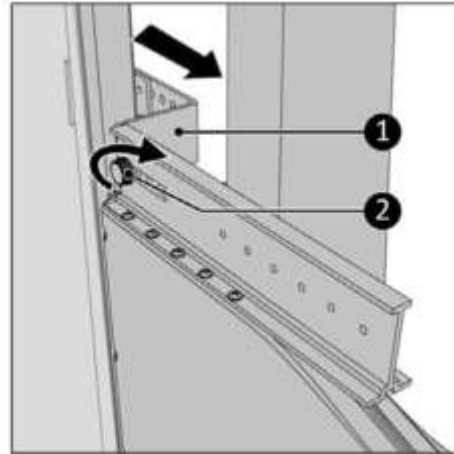
7. Csavarozza fel a tartókonzolt (132. ábra, 3. tétel) a szárnyas csavarral (132. ábra, 1. tétel) a fősín elülső pozíciójába. Ügyeljen arra, hogy a szárnyas csavart a csúszóanyáéhoz csatlakoztassa (132. ábra, 2. tétel).

132. ábra



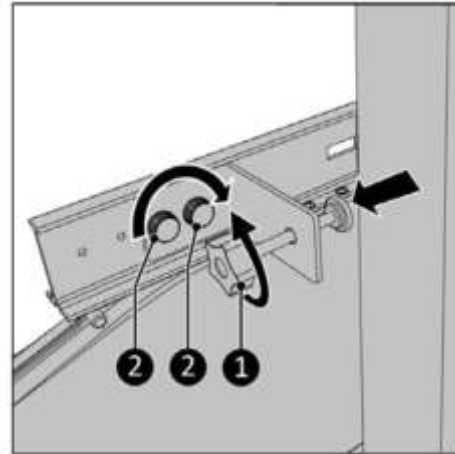
8. Akassza be a tartókonzolt a legelső pozícióban szorosan az ablakkeret köré.
9. Húzza a tartókonzolt a lehető legjobban maga felé (133. ábra, 1. tétel), hogy az megfelelően szoruljon.
10. Húzza meg szorosra a csavaros kupakot (133. ábra, 2. tétel).
11. Csukja be az ablakot, amennyire csak lehetséges.

133. ábra



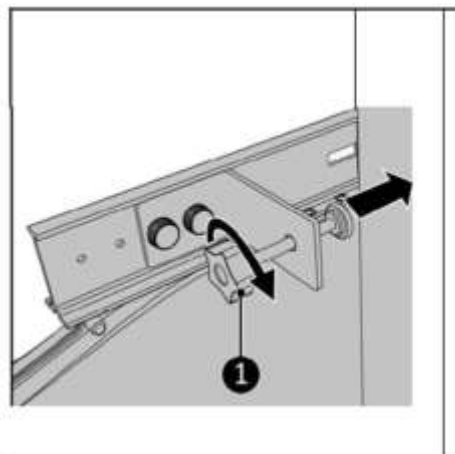
12. Csavarja teljesen vissza a szorítócsavart (134. ábra, 1. tétel).
13. Helyezze a szorítókonzolt a lehető legközelebb az ablakkerethez. Ügyeljen arra, hogy a csavarlyukak illeszkedjenek. (A számozásból hiányzik a 13.)
14. Csavarozza fel a szorítókonzolt a két szárnyas csavarral (134. ábra, 2. tétel) a fősínre.

134. ábra



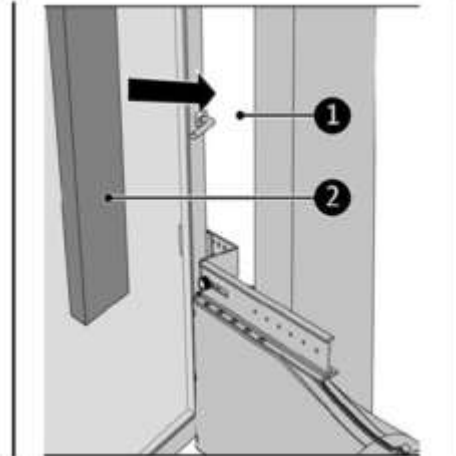
15. Óvatosan csavarozza rá a szorítócsavart az ablakkeretre (135. ábra, 1. tétel).

135. ábra



16. Töltse ki a réseket (136. ábra, 1. tétel) a mellékelt szigetelőhabbal (136. ábra, 2. tétel), ha szükséges, vágja le a habot*.
17. Folytassa a „Klímacső szerelése” fejezettel.

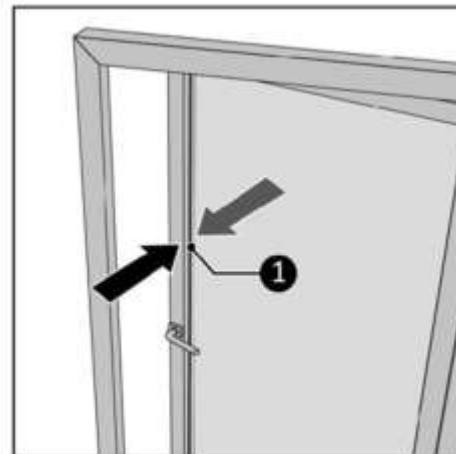
136. ábra



D. Kifelé nyíló, jobbos ablak szerelése

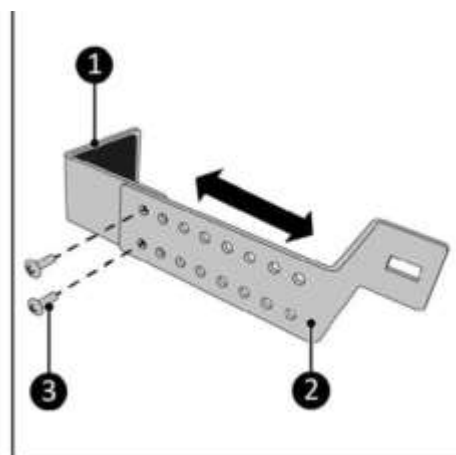
1. Győződjön meg arról, hogy elvégezte a „Szerelési előkészületek” fejezetben leírt lépéseket
2. Mérje meg az ablakkeret szélességét.

137. ábra



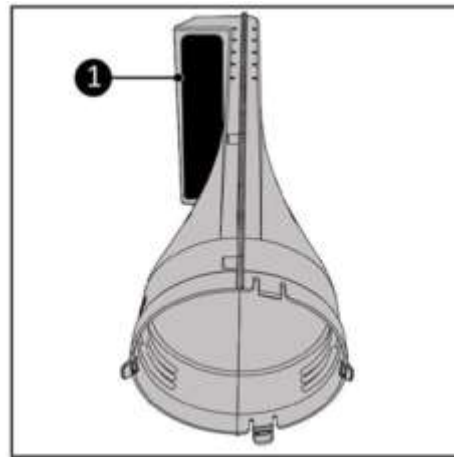
3. Csavarozza össze a felső részt (138. ábra, 1. tétel) és az alsó részt (138. ábra, 2. tétel) a két M5 x 7 mm-es csavarral (138. ábra, 3. tétel). Ügyeljen arra, hogy a szélesség kissé nagyobb legyen, mint az ablakkeret szélessége.

138. ábra



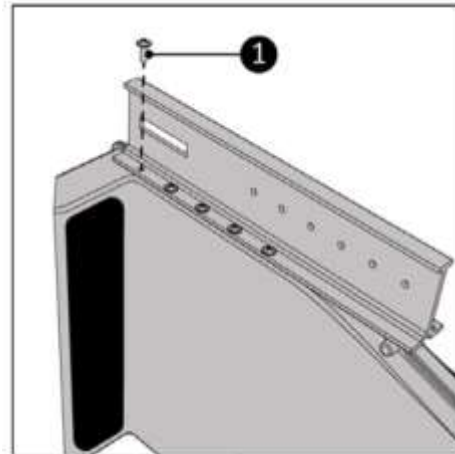
4. Helyezze maga elé az ablakkimenetet. Győződjön meg arról, hogy a kerek nyílás Ön felé néz (139. ábra).
5. Győződjön meg arról, hogy a levegőkimenet (139. ábra, 1. tétel) balra mutat.

139. ábra



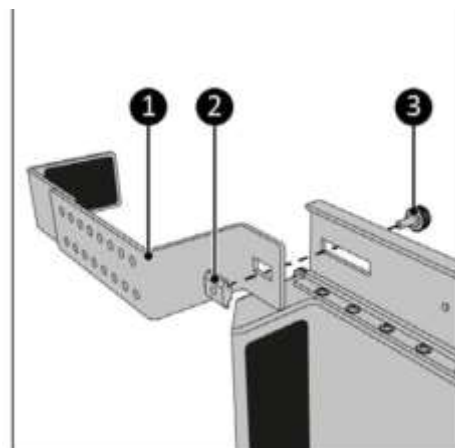
6. Csavarozza fel a fősínt a tíz darab 3,5 x 10 mm-es csavarral (140. ábra, 1. tétel) az ablakkivezetéshez. Ügyeljen arra, hogy minden csavarlyuk illeszkedjen.

140. ábra



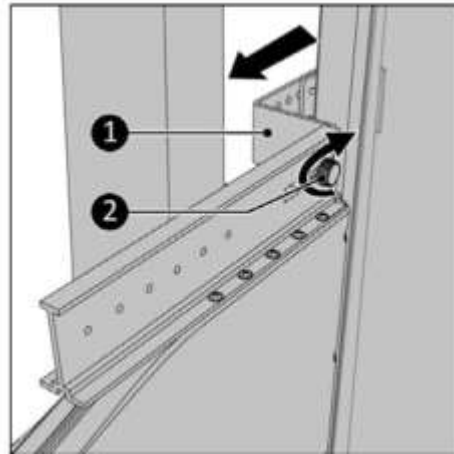
7. Csavarozza fel a tartókonzolt (141. ábra, 3. tétel) a szárnyas csavarral (141. ábra, 1. tétel) a fősín elülső pozíciójába. Ügyeljen arra, hogy a szárnyas csavart a csúszóanyáéhoz csatlakoztassa (141. ábra, 2. tétel).

141. ábra



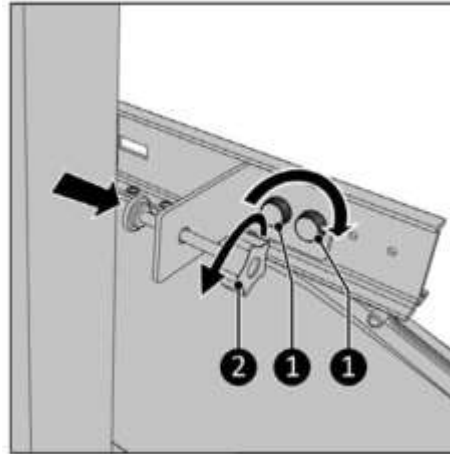
8. Akassza be a tartókonzolt a legelső pozícióban szorosan az ablakkeret köré.
9. Húzza a tartókonzolt a lehető legjobban maga felé (142. ábra, 1. tétel), hogy az megfelelően szoruljon.
10. Húzza meg szorosra a csavaros kupakot (142. ábra, 2. tétel).
11. Csupkja be az ablakot, amennyire csak lehetséges.

142. ábra



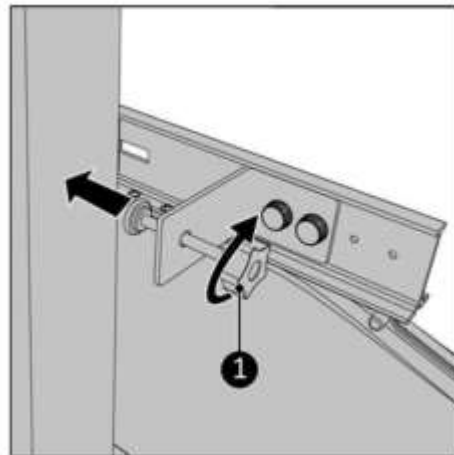
12. Csavarja teljesen vissza a szorítócsavart (143. ábra, 2. tétel).
13. Helyezze a szorítókonzolt a lehető legközelebb az ablakkerethez. Ügyeljen arra, hogy a csavarlyukak illeszkedjenek. (A számozásból hiányzik a 13.)
14. Csavarozza fel a szorítókonzolt a két szárnyas csavarral (143. ábra, 1. tétel) a fősínre.

143. ábra



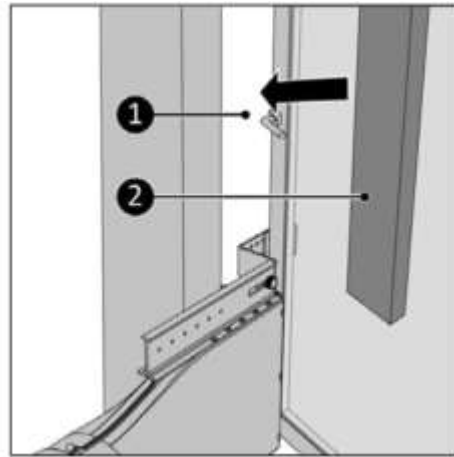
15. Óvatosan csavarozza rá a szorítócsavart az ablakkeretre (144. ábra, 1. tétel).

144. ábra



16. Töltse ki a réseket (145. ábra, 1. tétel) a mellékelt szigetelőhabbal (145. ábra, 2. tétel), ha szükséges, vágja le a habot*.
18. Folytassa a „Klímacső szerelése” fejezettel.

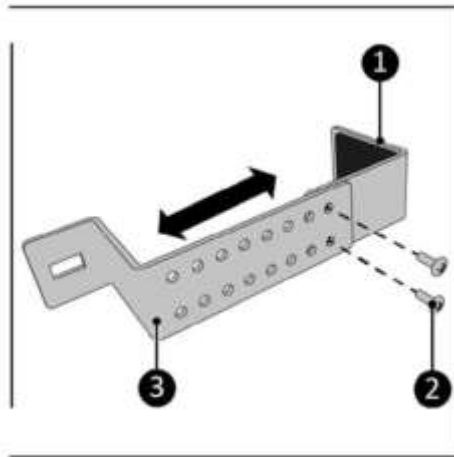
145. ábra



E. Tetőtéri ablak szerelése

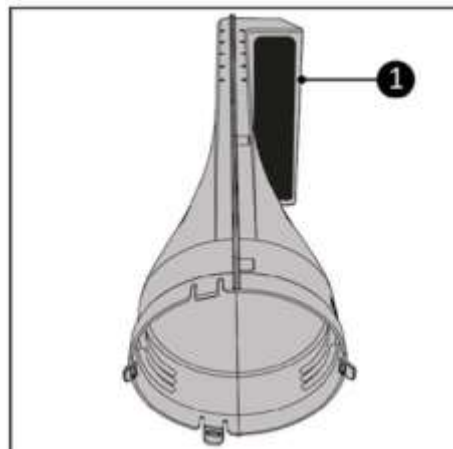
1. Győződjön meg arról, hogy elvégezte a „Szerelési előkészületek” fejezetben leírt lépéseket.
2. Csavarozza össze a felső részt (146. ábra, 1. tétel) és az alsó részt (146. ábra, 2. tétel) a két M5 x 7 mm-es csavarral nagy távolságra (146. ábra, 3. tétel). Szükség esetén igazítsa a távolságot.

146. ábra



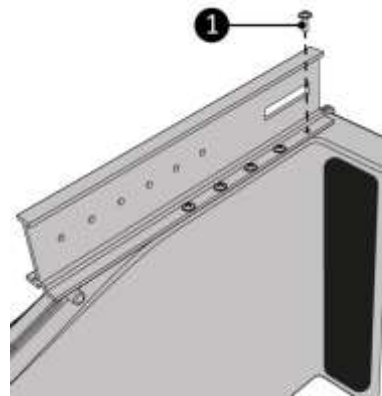
3. Helyezze maga elé az ablakkimenetet. Győződjön meg arról, hogy a kerek nyílás Ön felé néz (147. ábra).
4. Győződjön meg arról, hogy a levegőkimenet (147. ábra, 1. tétel) jobbra mutat.

147. ábra



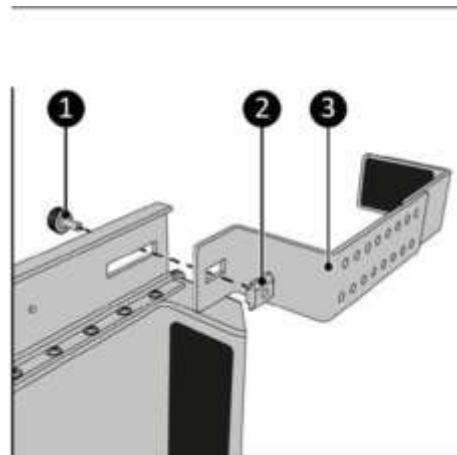
5. Csavarozza fel a fősínt a tíz darab 3,5 x 10 mm-es csavarral (148. ábra, 1. tétel) az ablakkimenetre. Ügyeljen arra, hogy minden csavarlyuk illeszkedjen.

148. ábra



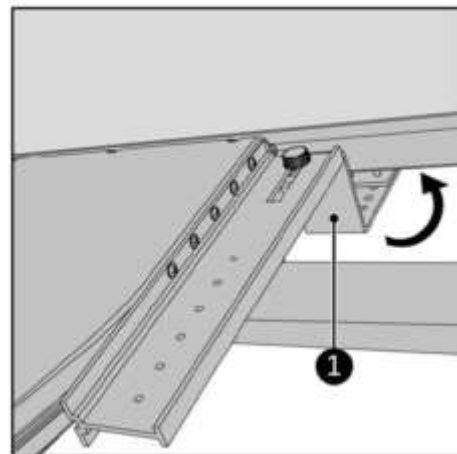
6. Csavarozza fel a tartókonzolt (149. ábra, 3. tétel) a szárnyas csavarral (149. ábra, 1. tétel) a fősín elülső pozíciójába. Ügyeljen arra, hogy a szárnyas csavart a csúszóanyáéhoz csatlakoztassa (149. ábra, 2. tétel).

149. ábra



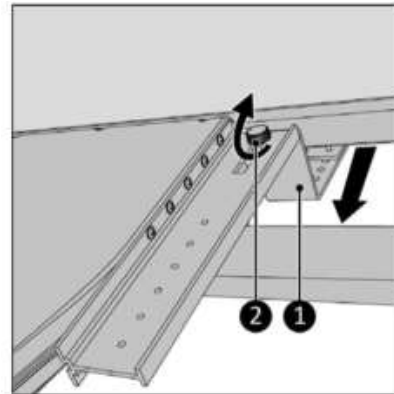
7. Akassza a tartókonzolt az ablakkeret köré (150. ábra, 1. tétel).

150. ábra



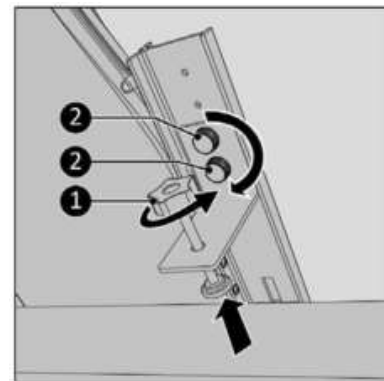
8. Csukja be az ablakot, amennyire csak lehetséges.
 9. Húzza a tartókonzolt a lehető legjobban maga felé (151. ábra, 1. tétel), hogy az megfelelően szoruljon.
 10. Húzza meg szorosra a csavaros kupakot (151. ábra, 2. tétel).

151. ábra



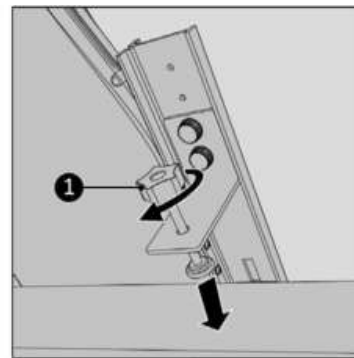
11. Csavarja teljesen vissza a szorítócsavart (152. ábra, 1. tétel). Ha nincs hely a szorítókonzolt rögzítésére, el is hagyható. Ekkor, ha lehetséges, állítsa az ablakot biztonságosan résnyire nyitott (bukó) helyzetbe.
 12. Helyezze a szorítókonzolt a lehető legközelebb az ablakkerethez. Ügyeljen arra, hogy a csavarlyukak illeszkedjenek.
 13. Csavarozza fel a szorítókonzolt a két szárnyas csavarral (152. ábra, 2. tétel) a fősínre.

152. ábra



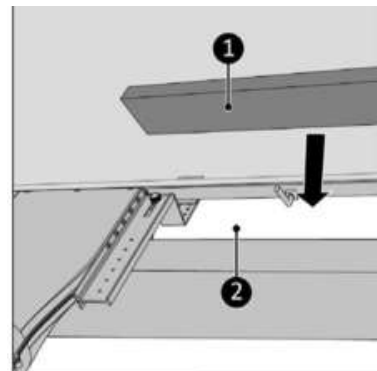
14. Óvatosan csavarozza rá a szorítócsavart az ablakkeretre (153. ábra, 1. tétel).

153. ábra



15. Töltse ki a réseket (154. ábra, 1. tétel) a mellékelt szigetelőhabbal (154. ábra, 2. tétel), ha szükséges, vágja le a habot*.
 16. Folytassa a „Klímácsó szerelése” fejezettel.

154. ábra



Klímacső szerelése**VIGYÁZAT**

Csak legfeljebb 18 000 BTU / 4100 Watt hűtési teljesítményű mobil klímaberendezésekhez alkalmas.

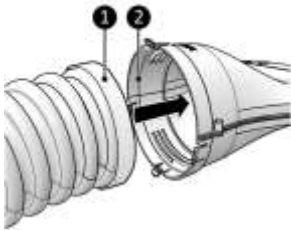
**VIGYÁZAT**

Csak 150 mm átmérőjű légkondicionáló gégecsőhöz alkalmas. A ablakkivezetéshez kétféle légkondicionáló gégecső csatlakoztatható:

- Kattintós (klikk) rendszerrel rendelkező, galléros csőhöz (155. ábra, 1. tétel).
- Menetes/tekerős rendszerrel rendelkező, galléros csőhöz (156. ábra, 1. tétel).

Kattintós (klikk) rendszer

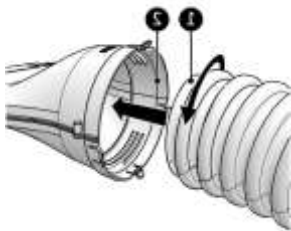
- Tolja be a klímacsövet (155. ábra, 1. tétel) a főegységbe (155. ábra, 2. tétel).



155. ábra

Rotációs (tekerős) rendszer

- Csavarja be a klímacsövet (156. ábra, 1. tétel) a főegységbe (156. ábra, 2. tétel) és húzza meg szorosra.



156. ábra

Hulladékkezelés

Ez a jelzés azt mutatja, hogy az EU területén a terméket nem szabad a többi háztartási hulladékkal együtt kidobni. Az ellenőrizetlen hulladéklerakásból származó esetleges környezeti vagy emberi egészségügyi károk megelőzése érdekében felelősségteljesen hasznosítsa újra, ezzel is támogatva az anyagi erőforrások fenntartható újrafelhasználását.

Használt készülék visszaküldéséhez kérjük, használja a visszavételi és gyűjtési rendszereket, vagy vegye fel a kapcsolatot azzal a kereskedővel, akitől a terméket vásárolta. A terméket környezetbarát módon újrahasznosíthatja.

Értékesítő neve: MANDA Kft.

Cím: H-6000 Kecskemét, Izsáki út 38.

Telefonszám / Email-cím +36 20 388-0193, paramentesito@paramentesito.hu

Sok sikert kívánunk az ablaktömítés használatához!

A Manda Kft. csapata